
Ο.Α.Σ.Π.

**ΟΜΑΔΑ ΜΕΛΕΤΗΣ ΓΙΑ ΤΗ ΣΥΝΤΑΞΗ ΚΑΝΟΝΙΣΜΟΥ ΕΠΕΜΒΑΣΕΩΝ ΣΕ ΚΤΙΡΙΑ ΑΠΟ ΟΠΛΙΣΜΕΝΟ ΣΚΥΡΟΔΕΜΑ
ΟΜΑΔΑ ΕΝΑΡΜΟΝΙΣΗΣ ΤΟΥ ΚΑΝ.ΕΠΕ. ΜΕ ΤΟΥΣ ΕΥΡΩΚΩΔΙΚΕΣ**

ΚΑΝ.ΕΠΕ.

ΚΑΝΟΝΙΣΜΟΣ ΕΠΕΜΒΑΣΕΩΝ

2^η Αναθεώρηση 2017

ΠΡΟΟΙΜΙΟ 1^{ης} ΕΚΔΟΣΗΣ

1. Η μεγάλη ανάγκη για ένα κανονιστικό κείμενο Μελέτης των δομητικών επεμβάσεων είχε αναγνωρισθεί από παλιά : Σ' έναν σχετικά νέον τομέα της επιστήμης και της τεχνολογίας, οι μέθοδοι σχεδιασμού δεν είναι κατασταλαγμένες – άρα ο Μελετητής αναλαμβάνει μια δυσανάλογα μεγάλη ευθύνη όταν υιοθετεί μια συγκεκριμένη λογική σχεδιασμού ή μια συγκεκριμένη μέθοδο υπολογισμών ή, ακόμη, μια συγκεκριμένη τεχνική επισκευών και ενισχύσεων. Αλλά και η οικονομία και η ασφάλεια των κατασκευών δεν εξυπηρετούνται πάντοτε σωστά. Βασίμως, λοιπόν, ελπίζεται ότι το παρόν (5^ο) και τελικό Κείμενο ενός Κανονισμού Επεμβάσεων σε υφιστάμενα κτίρια, θα είναι ιδιαίτερα χρήσιμο για τους Μηχανικούς και για το κοινωνικό σύνολο ευρύτερα.
2. Απ' την άλλη μεριά, όμως, οι ίδιες οι αιτίες που επιβάλλουν τη θέσπιση ενός τέτοιου Κανονισμού, καθιστούν δυσχερέστερη και τη σύνταξή του: Λόγω, ακριβώς, της πρόσφατης ανάπτυξης του επιστημονικού και τεχνικού αυτού τομέα, δεν έχει πάντοτε ολοκληρωθεί η σχετική έρευνα ή (συνηθέστερα) δεν έχει επιτευχθεί επαρκής διεθνής συμφωνία επί των σχετικών προβλημάτων. Απ' αυτή την άποψη, η επιλογή των μεθόδων και η εναρμόνιση των τρόπων θεώρησης των θεμάτων που ακολουθήθηκαν σ' αυτόν τον Κανονισμό, υπόκεινται σε κριτική. Άλλωστε, δεν είναι τυχαίο το γεγονός ότι σε επίπεδο εθνικού Κανονισμού για τέτοια αντικείμενα, δεν διατίθενται έτοιμα κείμενα στη διεθνή βιβλιογραφία. Ο πλήρης δρόμος άνοιξε με την πρώτη έκδοση του ΕΚ8 το 1994 και προωθήθηκε με το τελικό κείμενο του ΕΚ8 το 2004 και 2005. Αλλά ακόμα και το αρμόδιο κεφάλαιο του ΕΚ8 δεν διαθέτει την πληρότητα την οποία απαιτούν οι καθημερινές πρακτικές εφαρμογές. Τα ακόμα πιο επεξεργασμένα κανονιστικά κείμενα της FEMA, στις ΗΠΑ, καλύπτουν κυρίως τις γενικές αρχές και την ανάλυση μ.ό.ν.ο.υ. Μέσα στο πλαίσιο αυτών των δεδομένων τοποθετείται το παρόν Κείμενο Ελληνικού Κανονισμού Επεμβάσεων, το οποίο αποπειράται να καλύψει ακόμα ευρύτερες ανάγκες της πράξης.
3. Το 1^ο Σχέδιο του Κανονισμού αυτού είχε τεθεί στην κρίση 23-μελούς Επιτροπής Συμβούλων, αποτελούμενης από τους εξής διακεκριμένους Μηχανικούς της Χώρας (Μάρτιος 2004): Αβραμίδης Ι., Αναγνωστόπουλος Στ., Αναστασιάδης Κ., Αργυρού Μ., Βαγγελιάτου Ο., Βάγιας Ι., Βαφειάδης Η., Δραγκιώτης Θ., Ερμόπουλος Ι., Κανελλόπουλος Α., Καραμπίνης Α., Καρύδης Π., Κόλιας Β., Κοιμούσης Β., Μακρικόστας Β., Μυστακίδης Ε., Πανταζοπούλου Σ., Παπαδρακάκης Μ., Πενέλης Γ., Τέγος Ι., Τριανταφύλλου Α., Τσίρλης Φ., Χρονέας Ν.
Εκτός από προφορικά σχόλια, η Συντακτική Επιτροπή έλαβε και γραπτές παρατηρήσεις από τους εξής Συμβούλους : Αβραμίδης Ι., Αναστασιάδης Κ., Αργυρού Μ., Βάγιας Ι., Βαφειάδης Η., Ερμόπουλος Ι., Κανελλόπουλος Α., Μακρικόστας Β., Τέγος Ι., Τριανταφύλλου Α., Χρονέας Ν. Όλα τα σχόλια και οι παρατηρήσεις ελήφθησαν υπόψη, και απαντήθηκαν εγγράφως προς τον κάθε Σύμβουλον.

4. Το 2^ο Σχέδιο του Κανονισμού συντάχθηκε λαμβάνοντας υπόψη τις πιο πάνω απόψεις, καθώς και τις εν τω μεταξύ εξελίξεις της διεθνούς βιβλιογραφίας και των ερευνών που χρηματοδοτήσε ο ΟΑΣΠ. Το 2^ο αυτό Σχέδιο ελέγχθηκε άλλη μια φορά (Ιούνιος 2006 έως Ιούλιος 2007) από τα εξής 9 έγκριτα Μελετητικά Γραφεία : Βαδαλούκας & Υιός, ΔΟΜΟΣ, DENCO, ΟΜΕΤΕ, ΟΤΜ-Τέμνουσα, Πενέλης Γ., Τσίρλης Φ., Παγώνης-Χρονιάς-Κινάτος, Παπαθανασίου Α. καθώς και από Ερευνητές του ΙΤΣΑΚ. Τα πιο πάνω Γραφεία προσφέρθηκαν εθελοντικά να εκπονήσουν και να παραδώσουν ισάριθμες μελέτες με σκοπό τον έλεγχο της γενικής εφαρμοσιμότητας του Σχεδίου αυτού του Κανονισμού. Οι μελέτες αυτές εκπονήθηκαν επί συγκεκριμένων παραδειγμάτων κτιρίων τα οποία προετοίμασε η Συντακτική Επιτροπή.
5. Το 3^ο και τελικό Σχέδιο του Κανονισμού, συντάχθηκε λαμβάνοντας υπόψη τα συμπεράσματα και τα σχόλια που προέκυψαν από τις πιο πάνω μελέτες και αφού επιλύθηκαν και δόθηκαν απαντήσεις στα σχετικά προβλήματα. Το Σχέδιο αυτό, προ της οριστικής διαμόρφωσής του ως τελικού κειμένου εφαρμογής του ως εθνικού Κανονισμού, τέθηκε σε δημόσιον διάλογο μέχρι το τέλος του 2009.
6. Το τελικό (4^ο) Κείμενο εφαρμογής του ως εθνικού Κανονισμού (Σεπτέμβριος 2010) συντάχθηκε λαμβάνοντας υπόψη τα συμπεράσματα που προέκυψαν από τον δημόσιον διάλογο καθώς και τις νεότερες απόψεις και παρατηρήσεις των Μελών της Συντακτικής Επιτροπής, ενώ το παρόν εναρμονισμένο τελικό Κείμενο (5^ο) προέκυψε μετά από τις αναγκαίες παρεμβάσεις προκειμένου να εναρμονισθεί το (4^ο) Κείμενο με το σύστημα των Ευρωκωδίκων.
7. Μια τελική παρατήρηση αφορά την αναζήτηση του ``βελτίστου`` ανάμεσα στις αντιθετικές απαιτήσεις τις οποίες συνήθως έχουμε από έναν Κανονισμό : Να είναι αφενός πλήρης, επιστημονικά συντεταγμένος, ασφαλής, οικονομικός, και νομικώς συνεπής – αλλά να είναι κι όσο γίνεται απλός και γρήγορος στην εφαρμογή.
Τα τελευταία χρόνια, στη Χώρα μας, έχει γίνει σημαντική πρόοδος προς την πρώτη κατεύθυνση – εν αντιθέσει με την προηγούμενη γενεά Κανονισμών.
Ειδικότερα, τώρα, για το αντικείμενο του παρόντος Κανονισμού υπάρχουν δύο τουλάχιστον λόγοι οι οποίοι οδηγούν σε μίαν (αναπόφευκτη) πρόσθετη ``περιπλοκότητα`` :
α) Εδώ, δεν έχουμε να κάνουμε με ένα νέο δόμημα στο οποίο, μέσω της Μελέτης μας, θα προσδώσουμε τις επιθυμητές ιδιότητες (όπως τις υπαγορεύει η σύγχρονη επιστήμη και τεχνική), αλλά έχουμε να κάνουμε με ένα υπάρχον δόμημα του οποίου οι ποικίλες συμπεριφορές πρέπει πρώτα να γίνουν κατανοητές, κι ύστερα να τροποποιηθούν. Διπλή, δηλαδή, η δυσχέρεια.
β) Στο αντικείμενο των επεμβάσεων, εκτός απ' τη συμπεριφορά των πρόσθετων υλικών και στοιχείων που θα χρησιμοποιηθούν, οφείλουμε να μελετήσουμε και τη σκοπούμενη συμπεριφορά των διεπιφανειών ανάμεσα στα υφιστάμενα και τα νέα υλικά ή στοιχεία. Πάλι διπλή δουλειά, δηλαδή.

Αν μάλιστα ληφθεί υπόψη ότι οι σχετικές επιστημονικές γνώσεις δεν έχουν πλήρως εισαχθεί και στη διδασκαλία των πανεπιστημιακών μας Σχολών, ο Κανονισμός των δομητικών επεμβάσεων αναλαμβάνει κι έναν πρόσθετο ρόλο ``αναλυτικότερης`` παρουσίασης των αντικειμένων.

Το σύνολο των πιο πάνω δυσχερειών, εύκολα ενδέχεται να δημιουργήσει την εντύπωση μιας ``άσκοπης`` περιπλοκότητας. Στην πραγματικότητα, όμως, η φύση του αντικειμένου δεν επιτρέπει περαιτέρω απλοποιήσεις του Κανονισμού, χωρίς τον κίνδυνο της ρετσετολογίας.

Η Συντακτική Επιτροπή έχει συντάξει σχετικές αιτιολογικές σημειώσεις και αναφορές στη βιβλιογραφία για τα κυριότερα Κεφάλαια του Κανονισμού.

Αθήνα, Σεπτέμβριος 2010

Η ΣΥΝΤΑΚΤΙΚΗ ΕΠΙΤΡΟΠΗ

Θ. Π. Τάσιος
(Επιστημονικός υπεύθυνος)

Χ. Κωστίκας
(Συντονιστής)

Συντακτική Ομάδα:

Αμπακούμκιν Β., Βιντζηλαίου Ε., Βλάχος Ι., Βουγιούκας Ε., Δρίτσος Σ., Θεοδωράκης Σ., Κάλπος Α., Παϊνής Π., Σπανός Χ., Στυλιανίδης Κ., Φαρδής Μ., Χρονόπουλος Μ.

Μέλη: Γκαζέτας Γ., Κρεμέζης Π., Σπυράκος Κ.

Αθήνα, Φεβρουάριος 2011

Η ΟΜΑΔΑ ΕΝΑΡΜΟΝΙΣΗΣ

Συντονιστής: Θ. Π. Τάσιος

Μέλη: Δρίτσος Σ., Κάλπος Α., Φαρδής Μ., Χρονόπουλος Μ.

ΠΡΟΟΙΜΙΟ 2^{ης} ΑΝΑΘΕΩΡΗΣΗΣ

Η αναθεώρηση του Κανονισμού, σε όσα σημεία κρίθηκε αναγκαίο, δεν είναι τίποτα παραπάνω από ένα βήμα στην συνεχή αναζήτηση του “βέλτιστου” ανάμεσα στις αντιθετικές απαιτήσεις τις οποίες συνήθως έχουμε από έναν Κανονισμό, όπως είχε διατυπωθεί στο προοίμιο της 1^{ης} έκδοσης του Κανονισμού Επεμβάσεων.

Στα τέσσερα χρόνια που πέρασαν από την έκδοση του ΚΑΝ.ΕΠΕ., οι προκλήσεις από την εφαρμογή και τα ερωτήματα που ανέκυψαν σε σχετικώς ασφαις περιοχές του κειμένου, σε συνδυασμό με τα πλέον πρόσφατα αποτελέσματα της έρευνας στα θέματα της σεισμικής αποτίμησης και των επεμβάσεων, έκριναν απαραίτητη την συμπλήρωση και την αναθεώρηση του σε επιμέρους σημεία, χωρίς απόκλιση από τις βασικές αρχές του.

Ως σημαντικότερες παρεμβάσεις, σε σχέση με την προηγούμενη έκδοση, θα μπορούσαν να επισημανθούν οι προσθήκες των Παραρτημάτων “Ελάχιστοι ανεκτοί στόχοι για αποτίμηση ή ανασχεδιασμό” στο Κ.εφ.2, “«Ερήμην» αντιπροσωπευτικές τιμές αντοχής υλικών” στο Κ.εφ.3 καθώς και η αναθεώρηση των προσομοιωμάτων για το περισιγμένο σκυρόδεμα στα κεφ.6, 7 και 8.

Αθήνα, Οκτώβριος 2016

Η ΟΜΑΔΑ ΑΝΑΘΕΩΡΗΣΗΣ

Συντονιστής: Σ. Η. Δρίτσος

Μέλη: Α. Κάππος, Κ. Στυλιανίδης, Θ. Τάσιος, Μ. Φαρδής, Μ. Χρονόπουλος, Β. Μώκος, Δ. Παναγιωτοπούλου, Θ. Θωμά.

ΠΕΡΙΕΧΟΜΕΝΑ

ΣΥΜΒΟΛΑ

ΚΕΦΑΛΑΙΟ 1

ΣΚΟΠΟΣ - ΠΕΔΙΟ ΕΦΑΡΜΟΓΗΣ - ΥΠΟΧΡΕΩΣΕΙΣ ΚΑΙ ΕΥΘΥΝΕΣ

1.1 (Αντικείμενο) Σκοπός

- 1.1.1 Σκοπός του Κανονισμού
- 1.1.2 Σχόλια του Κανονισμού
- 1.1.3 Διατάξεις υποχρεωτικής εφαρμογής

1.2 Πεδίο εφαρμογής

- 1.2.1 Γενικά
- 1.2.2 Δομήματα χωρίς βλάβες
- 1.2.3 Δομήματα με βλάβες

1.3 Υποχρεώσεις και ευθύνες των παραγόντων σχεδιασμού – εκτέλεσης των έργων, καθώς και των χρηστών

- 1.3.1 Γενικά
- 1.3.2 Υποχρεώσεις
- 1.3.3 Ευθύνες

ΚΕΦΑΛΑΙΟ 2

ΒΑΣΙΚΕΣ ΑΡΧΕΣ, ΚΡΙΤΗΡΙΑ ΚΑΙ ΔΙΑΔΙΚΑΣΙΕΣ

2.1 Αποτίμηση υφιστάμενων δομημάτων

- 2.1.1 Γενικά
- 2.1.2 Σκοπός
- 2.1.3 Συλλογή στοιχείων
- 2.1.4 Αρχές αποτίμησης
 - 2.1.4.1 Γενικότητες

- 2.1.4.2 Συνεκτίμηση των τοιχοποιιών πλήρωσης
- 2.2 Στόχοι αποτίμησης και ανασχεδιασμού**
 - 2.2.1 Γενικά
 - 2.2.2 Στάθμες επιτελεστικότητας
- 2.3 Γενικές αρχές λήψης αποφάσεων για επέμβαση**
 - 2.3.1 Ορισμοί
 - 2.3.2 Μετασεισμικά άμεσα μέτρα ασφαλείας
 - 2.3.3 Προσεισμικές και μετασεισμικές επεμβάσεις
 - 2.3.3.1 Κριτήρια επιλογής και τύποι δομητικής επέμβασης
 - 2.3.3.2 Τύποι επεμβάσεων και οι συνέπειές τους
- 2.4 Ανασχεδιασμός**
 - 2.4.1 Γενικά
 - 2.4.2 Σύλληψη και προκαταρκτικός σχεδιασμός
 - 2.4.3 Ανάλυση
 - 2.4.3.1 Γενικότητες
 - 2.4.3.2 Συνεκτίμηση των τοιχοποιιών πλήρωσης
 - 2.4.3.3 Μέθοδοι ανάλυσης
 - 2.4.3.4 Κύρια (ή πρωτεύοντα) και δευτερεύοντα στοιχεία
 - 2.4.4 Έλεγχος ασφαλείας
 - 2.4.5 Επαλήθευση του επιλεγέντος δείκτη συμπεριφοράς

Παράρτημα 2.1

Ελάχιστοι ανεκτοί στόχοι για αποτίμηση ή ανασχεδιασμό

ΚΕΦΑΛΑΙΟ 3

**ΔΙΕΡΕΥΝΗΣΗ, ΤΕΚΜΗΡΙΩΣΗ ΦΕΡΟΝΤΟΣ ΟΡΓΑΝΙΣΜΟΥ
ΥΦΙΣΤΑΜΕΝΟΥ ΔΟΜΗΜΑΤΟΣ**

- 3.1 Γενικά

- 3.2 Αποτύπωση φέροντος οργανισμού**
- 3.3 Ιστορικό**
- 3.4 Καταγραφή βλαβών**
- 3.5 Διερευνητικές εργασίες**
 - 3.5.1 Γενικά
 - 3.5.2 Αποτύπωση αφανών στοιχείων
 - 3.5.3 Μηχανικά χαρακτηριστικά υλικών δόμησης
 - 3.5.4 Έδαφος θεμελίωσης
 - 3.5.5 Άλλοι παράγοντες
- 3.6 Στάθμη Αξιοπιστίας Δεδομένων (Σ.Α.Δ.)**
 - 3.6.1 Γενικά
 - 3.6.2 Κατηγορίες Σ.Α.Δ.
 - 3.6.3 Επιπτώσεις της Σ.Α.Δ. στην αποτίμηση και τον ανασχεδιασμό
 - 3.6.4 Κριτήρια καθορισμού της Σ.Α.Δ.
- 3.7 Ελάχιστες απαιτήσεις διερεύνησης για τα χαρακτηριστικά των υλικών – Αξιολόγηση αποτελεσμάτων – Ορισμός των Σ.Α.Δ.**
 - 3.7.1 Σκυρόδεμα
 - 3.7.1.1 Γενικά
 - 3.7.1.2 Μέθοδοι εκτίμησης της αντοχής
 - 3.7.1.3 Απαιτούμενο πλήθος δοκιμών - Σ.Α.Δ.
 - 3.7.2 Χάλυβας
 - 3.7.2.1 Χάλυβας οπλισμού
 - 3.7.2.2 Χάλυβας προεντάσεως
 - 3.7.3 Τοίχοι πληρώσεως
 - 3.7.4 Στάθμη αξιοπιστίας γεωμετρικών δεδομένων

Παράρτημα 3.1**«Ερήμην» αντιπροσωπευτικές τιμές αντοχής υλικών****ΚΕΦΑΛΑΙΟ 4****ΒΑΣΙΚΑ ΔΕΔΟΜΕΝΑ ΑΠΟΤΙΜΗΣΗΣ ΚΑΙ ΑΝΑΣΧΕΔΙΑΣΜΟΥ****4.1 Η λογική των ελέγχων, η ανίσωση ασφαλείας**

- 4.1.1 Έλεγχος ασφαλείας
- 4.1.2 Ανίσωση ασφαλείας
- 4.1.3 Εφαρμογή γραμμικών μεθόδων ανάλυσης
- 4.1.4 Εφαρμογή μη – γραμμικών μεθόδων ανάλυσης

4.2 Στάθμες αξιοπιστίας δεδομένων**4.3 Πρόσθετες διατάξεις****4.4 Βασικές μεταβλητές**

- 4.4.1 Δράσεις
 - 4.4.1.1 Βασικές δράσεις (μη - σεισμικές)
 - 4.4.1.2 Τυχηματικές δράσεις (σεισμός)
 - 4.4.1.3 Φάσματα απόκρισης
 - 4.4.1.4 Δυσκαμψίες
- 4.4.2 Συνδυασμοί δράσεων
- 4.4.3 Αντιστάσεις

4.5 Επιμέρους συντελεστές ασφαλείας

- 4.5.1 Για τα προσομοιώματα
- 4.5.2 Για τις δράσεις (οριακές καταστάσεις αστοχίας)
- 4.5.3 Για τις ιδιότητες των υλικών (οριακές καταστάσεις αστοχίας)
 - 4.5.3.1 Υφιστάμενα υλικά
 - 4.5.3.2 Προστιθέμενα υλικά
 - 4.5.3.3 Μέσες τιμές ιδιοτήτων των υλικών

- 4.6** **Ενιαίος δείκτης συμπεριφοράς q**
 - 4.6.1 Γενικά
 - 4.6.2 Αποτίμηση
 - 4.6.3 Ανασχεδιασμός

- 4.7** **Τοπικοί δείκτες m**
 - 4.7.1 Γενικά
 - 4.7.2 Αποτίμηση
 - 4.7.3 Ανασχεδιασμός

- 4.8** **Σεισμική αλληλόδραση γειτονικών κτιρίων**

Παράρτημα 4.1

Βασικά δεδομένα για τις αντιστάσεις των υλικών

Παράρτημα 4.2

Οι επιμέρους παράγοντες που διαμορφώνουν τον ενιαίο δείκτη q

Παράρτημα 4.3

Τιμές της ανηγμένης τέμνουσας βάσεως υπό σεισμόν

Παράρτημα 4.4

Η λογική των ελέγχων ασφαλείας αναλόγως της επιτελεστικότητας

ΚΕΦΑΛΑΙΟ 5**ΑΝΑΛΥΣΗ ΠΡΙΝ ΚΑΙ ΜΕΤΑ ΤΗΝ ΕΠΕΜΒΑΣΗ****5.1 Γενικές αρχές**

- 5.1.1 Μέθοδοι ανάλυσης
- 5.1.2 Κύρια και δευτερεύοντα στοιχεία
- 5.1.3 Έλεγχοι ασφαλείας
- 5.1.4 Αντιστάσεις στοιχείων (για την ανάλυση)

5.2 Σεισμικές δράσεις για την ανάλυση**5.3 Προσεγγιστική ανάλυση****5.4 Γενικές απαιτήσεις προσομοίωσης και ελέγχων**

- 5.4.1 Βασικές παραδοχές
- 5.4.2 Συνεκτίμηση της στρέψης
- 5.4.3 Προσομοίωση κύριων και δευτερευόντων στοιχείων
- 5.4.4 Παραδοχές για τις δυσκαμψίες και τις αντιστάσεις
- 5.4.5 Μορφολογία
- 5.4.6 Διαφράγματα
- 5.4.7 Επιρροές 2ας τάξεως
 - 5.4.7.1 Στατικές επιρροές 2ας τάξεως
 - 5.4.7.2 Δυναμικές επιρροές 2ας τάξεως
- 5.4.8 Αλληλεπίδραση εδάφους-θεμελίωσης
 - 5.4.8.1 Απλοποιημένη διαδικασία
 - 5.4.8.2 Λεπτομερής προσομοίωση
- 5.4.9 Χωρική επαλληλία δράσεων
- 5.4.10 Συνδυασμός δράσεων για την αποτίμηση ή τον ανασχεδιασμό
- 5.4.11 Έλεγχος ανατροπής
 - 5.4.11.1 Ελαστικές μέθοδοι
 - 5.4.11.2 Ανελαστικές μέθοδοι

5.5 Ελαστική στατική ανάλυση

- 5.5.1 Ορισμοί
 - 5.5.1.1 Δείκτης ανεπάρκειας δομικού στοιχείου
 - 5.5.1.2 Μορφολογική κανονικότητα
- 5.5.2 Προϋποθέσεις εφαρμογής
- 5.5.3 Βάσεις της μεθόδου
- 5.5.4 Προσδιορισμός της ιδιοπεριόδου
- 5.5.5 Προσδιορισμός των εντατικών μεγεθών και παραμορφώσεων
 - 5.5.5.1 Υπολογισμός ισοδύναμων στατικών φορτίων στη μέθοδο του καθολικού δείκτη συμπεριφοράς
 - 5.5.5.2 Υπολογισμός ισοδύναμων στατικών φορτίων στη μέθοδο των τοπικών δεικτών
 - 5.5.5.3 Κατανομή των σεισμικών φορτίων
 - 5.5.5.4 Δυνάμεις στα διαφράγματα

5.6 Ελαστική δυναμική ανάλυση

- 5.6.1 Προϋποθέσεις εφαρμογής
- 5.6.2 Βάσεις της μεθόδου
- 5.6.3 Προσομοίωση και ανάλυση
 - 5.6.3.1 Γενικά
 - 5.6.3.2 Μέθοδος φάσματος απόκρισης
 - 5.6.3.3 Μέθοδος χρονοϊστορίας της απόκρισης
- 5.6.4 Προσδιορισμός των εντατικών μεγεθών και παραμορφώσεων
 - 5.6.4.1 Τροποποίηση των απαιτούμενων μεγεθών
 - 5.6.4.2 Διαφράγματα

5.7 Ανελαστική στατική ανάλυση

- 5.7.1 Βάσεις της μεθόδου
 - 5.7.1.1 Σκοπός της ανάλυσης
 - 5.7.1.2 Βασικές παραδοχές της μεθόδου
- 5.7.2 Προϋποθέσεις εφαρμογής
- 5.7.3 Προσομοίωση και ανάλυση
 - 5.7.3.1 Γενικά
 - 5.7.3.2 Καθορισμός του κόμβου ελέγχου
 - 5.7.3.3 Κατανομή σεισμικών φορτίων καθ' ύψος
 - 5.7.3.4 Εξιδανικευμένη καμπύλη δύναμης-μετακίνησης
 - 5.7.3.5 Προσδιορισμός ιδιοπεριόδου
 - 5.7.3.6 Ανάλυση του προσομοιώματος
- 5.7.4 Προσδιορισμός των εντατικών μεγεθών και παραμορφώσεων
 - 5.7.4.1 Γενικά
 - 5.7.4.2 Στοχευόμενη μετακίνηση
 - 5.7.4.3 Διαφράγματα

5.8 Ανελαστική δυναμική ανάλυση

- 5.8.1 Προϋποθέσεις εφαρμογής
- 5.8.2 Βάσεις της μεθόδου
- 5.8.3 Προσομοίωση και ανάλυση
 - 5.8.3.1 Γενικά
 - 5.8.3.2 Σεισμική δράση
 - 5.8.3.3 Μέθοδος χρονοϊστορίας της απόκρισης
- 5.8.4 Προσδιορισμός των εντατικών μεγεθών και παραμορφώσεων

5.9 Τοιχοποιίες πλήρωσης

- 5.9.1 Απαλλαγή από την υποχρέωση συνεκτίμησης
- 5.9.2 Κριτήρια δυσμενούς επιρροής

ΚΕΦΑΛΑΙΟ 6**ΒΑΣΙΚΑ ΠΡΟΣΟΜΟΙΩΜΑΤΑ ΣΥΜΠΕΡΙΦΟΡΑΣ**

- 6.1 Προσομοιώματα μηχανισμών μεταφοράς δυνάμεων**
 - 6.1.1 Μεταφορά δυνάμεων από σκυρόδεμα σε σκυρόδεμα
 - 6.1.1.1. Θλίψη στην διεπιφάνεια μεταξύ παλαιού και νέου σκυροδέματος
 - 6.1.1.2. Θλίψη προρηγματωμένου σκυροδέματος
 - 6.1.1.3. Συνοχή μεταξύ παλαιού και νέου σκυροδέματος
 - 6.1.1.4. Τριβή μεταξύ παλαιού και νέου σκυροδέματος
 - 6.1.1.5. Τριβή λόγω λειτουργίας σφικτήρα του οπλισμού
 - 6.1.1.6. Μεταφορά δυνάμεων μέσω στρώσεως εποξειδικής κόλλας
 - 6.1.2 Μεταφορά δυνάμεων από χάλυβα σε σκυρόδεμα μέσω αγκυρίων και βλήτρων
 - 6.1.2.1. Εξόλκευση ράβδων οπλισμού
 - 6.1.2.2. Δράση βλήτρου των ράβδων οπλισμού
 - 6.1.2.3. Σχεδιασμός εμπηγνυόμενων στοιχείων
 - 6.1.3 Απλοποιημένος υπολογισμός μεταφοράς διατμητικών δυνάμεων μέσω ωπλισμένων διεπιφανειών
 - 6.1.4 Αγκύρωση ελασμάτων από χάλυβα ή ΙΟΠ ή υφασμάτων από ΙΟΠσε σκυρόδεμα
- 6.2 Περίσφιγξη σκυροδέματος**
 - 6.2.1 Περίσφιγξη μέσω συνδετήρων ή κλειστών ελασμάτων από χάλυβα
 - 6.2.2 Άλλες μορφές περίσφιγξης
 - 6.2.3 Περίσφιγξη μέσω ΙΟΠ
- 6.3 Ενίσχυση ματίσματος μέσω εξωτερικής περίσφιγξης**
- 6.4 Διαγράμματα ροπών-καμπυλοτήτων**
- 6.5 Διαθέσιμη πλαστική γωνία στροφής χορδής**

ΚΕΦΑΛΑΙΟ 7**ΠΡΟΣΔΙΟΡΙΣΜΟΣ ΣΥΜΠΕΡΙΦΟΡΑΣ ΔΟΜΙΚΩΝ ΣΤΟΙΧΕΙΩΝ****7.1 Εισαγωγή**

- 7.1.1 Σκοπός
- 7.1.2 Βασικά χαρακτηριστικά μηχανικής συμπεριφοράς δομικών στοιχείων – Ορισμοί
 - 7.1.2.1. Καμπύλη εντατικού μεγέθους-παραμόρφωσης “F-δ”
 - 7.1.2.2. Οιονεί ελαστικός κλάδος και διαρροή
 - 7.1.2.3. Μετελαστικός κλάδος
 - 7.1.2.4. Παραμόρφωση αστοχίας και πλαστιμότητα
 - 7.1.2.5. Απομένουσα αντίσταση
 - 7.1.2.6. Πλάστιμη και ψαθυρή συμπεριφορά

7.2 Συμπεριφορά (αντίσταση, δυσκαμψία και ικανότητα παραμόρφωσης) υφισταμένων στοιχείων χωρίς βλάβες, ή νέων στοιχείων

- 7.2.1 Εντατικό μέγεθος αντίστασης διαρροής ή αστοχίας στοιχείου
- 7.2.2 Παραμόρφωση διαρροής στοιχείου
- 7.2.3 Ενεργός Δυσκαμψία στοιχείων ΟΣ
- 7.2.4 Παραμορφώσεις Αστοχίας στοιχείων ΟΣ
 - 7.2.4.1. Παραμορφώσεις κατά την αστοχία από κάμψη
 - 7.2.4.2. Παραμόρφωση κατά την αστοχία από τέμνουσα
- 7.2.5 Διατμητική αντοχή κόμβων
- 7.2.6 Εκτίμηση ενιαίου δείκτη συμπεριφοράς q
 - 7.2.6.1 Γενικά
 - 7.2.6.2 Συσχέτιση δείκτη q και δεικτών πλαστιμότητας συνολικής μετακίνησης και μετακινήσεων στοιχείων, βλ. και Παρ. 4.2.

7.3 Συμπεριφορά βλαμμένων στοιχείων χωρίς επισκευή**7.4 Συμπεριφορά τοιχοπληρώσεων**

- 7.4.1. Άοπλες τοιχοπληρώσεις

7.4.2. Ωπλισμένες τοιχοπληρώσεις

Παράρτημα 7Α

Αναλυτικός υπολογισμός καμπυλότητας διαρροής διατομής οπλισμένου σκυροδέματος με ορθογωνική θλιβόμενη ζώνη ή θλιβόμενη ζώνη μορφής Γ, Τ, Π

Παράρτημα 7Β

Πίνακες υπολογισμού γωνίας στροφής χορδής στοιχείων οπλισμένου σκυροδέματος κατά την αστοχία και πλαστικής γωνίας στροφής κατά την καμπτική αστοχία στοιχείων οπλισμένου σκυροδέματος με ορθογωνική θλιβόμενη ζώνη

Παράρτημα 7Γ

Διατμητική αντοχή στοιχείων οπλισμένου σκυροδέματος υπό ανακυκλιζόμενες δράσεις

Παράρτημα 7Δ

Ενδεικτικές τιμές μειωτικών συντελεστών r για τα μηχανικά χαρακτηριστικά βλαμμένων στοιχείων, χωρίς επισκευή ή ενίσχυση

Παράρτημα 7Ε

Αναλυτικός υπολογισμός καμπυλότητας στην αστοχία διατομής οπλισμένου σκυροδέματος με ορθογωνική θλιβόμενη ζώνη

ΚΕΦΑΛΑΙΟ 8

ΔΙΑΣΤΑΣΙΟΛΟΓΗΣΗ ΕΠΕΜΒΑΣΕΩΝ

8.1 Γενικές απαιτήσεις

8.1.1 Εισαγωγή

8.1.2 Αντίσταση διεπιφάνειας

8.1.2.1. Αντίσταση διεπιφάνειας σε θλίψη

8.1.2.2. Αντίσταση διεπιφάνειας σε εφελκυσμό

- 8.1.2.3. Διαμητική αντίσταση διεπιφάνειας
- 8.1.3 Εντατικά μεγέθη που δρουν στη διεπιφάνεια
- 8.1.4 Μέγιστα και ελάχιστα

- 8.2 Επεμβάσεις σε κρίσιμες περιοχές ραβδόμορφων δομικών στοιχείων**
- 8.2.1 Επεμβάσεις με σκοπό την ικανότητα έναντι μεγεθών ορθής έντασης
 - 8.2.1.1. Τοπική αποκατάσταση βλαμμένης περιοχής
 - 8.2.1.2. Αποκατάσταση ανεπαρκών μηκών παράθεσης ράβδων οπλισμού
 - 8.2.1.3. Επεμβάσεις με στόχο την ενίσχυση της εφελκυσμένης ζώνης έναντι ορθής έντασης
 - 8.2.1.4. Επεμβάσεις με στόχο την ενίσχυση της θλιβόμενης ζώνης έναντι ορθής έντασης
 - 8.2.1.5. Μανδύες υποστυλωμάτων με στόχο την σύγχρονη ενίσχυση της εφελκυσμένης και θλιβόμενης ζώνης
- 8.2.2 Επεμβάσεις με στόχο την αύξηση της φέρουσας ικανότητας έναντι τέμνουσας
 - 8.2.2.1 Ανεπάρκεια έναντι λοξής θλίψης κορμού
 - 8.2.2.2 Ανεπάρκεια οπλισμού διάτμησης
- 8.2.3 Επεμβάσεις με στόχο την αύξηση της τοπικής πλαστιμότητας
- 8.2.4 Επεμβάσεις με στόχο την αύξηση της δυσκαμψίας

- 8.3 Επεμβάσεις σε κόμβους πλαισίων**
- 8.3.1 Ανεπάρκεια λόγω διαγώνιας θλίψης κόμβου
- 8.3.2 Ανεπάρκεια οπλισμού κόμβου
 - 8.3.2.1 Προσθήκη μανδύα από οπλισμένο σκυρόδεμα σε κόμβο
 - 8.3.2.2 Προσθήκη χιαστί κολλάρων από χαλύβδινα στοιχεία σε κόμβο
 - 8.3.2.3 Προσθήκη επικολλητών ελασμάτων από χάλυβα ή υφασμάτων από ινοπλισμένα πολυμερή σε κόμβο
 - 8.3.2.4 Αποκατάσταση “ίσης” διατομής και προσθήκη οπλισμών σε κόμβο

8.4 Επεμβάσεις σε τοιχώματα

- 8.4.1 Επεμβάσεις σε τοίχωμα με στόχο την ικανότητα έναντι μεγεθών ορθής έντασης
 - 8.4.1.1 Τοπική αποκατάσταση βλαμμένης περιοχής
 - 8.4.1.2 Αποκατάσταση ανεπαρκών αναμονών
 - 8.4.1.3. Επεμβάσεις με στόχο την εντός επιπέδου αύξηση της καμπτικής ικανότητας
- 8.4.2 Επεμβάσεις με στόχο την αύξηση της φέρουσας ικανότητας τέμνουσας σε τοίχωμα
 - 8.4.2.1 Ανεπάρκεια έναντι λοξής θλίψης κορμού
 - 8.4.2.2 Ανεπάρκεια οπλισμού διάτμησης
 - 8.4.2.3 Ολίσθηση Τοιχώματος
- 8.4.3 Επεμβάσεις σε τοίχωμα με στόχο την αύξηση της πλαστιμότητας
- 8.4.4 Επεμβάσεις με στόχο την αύξηση της δυσκαμψίας
- 8.4.5 Έλεγχος διεπιφανειών ενισχυόμενων τοιχωμάτων

8.5 Εμφάνωση πλαισίων

- 8.5.1 Γενικότητες
- 8.5.2 Προσθήκη απλού “γεμίματος”
- 8.5.3 Τοιχωματοποίηση πλαισίων
 - 8.5.3.1 Εμφατνώσεις πάχους μικρότερου ή ίσου με το πλάτος της δοκού
 - 8.5.3.2 Εμφατνώσεις πάχους μεγαλύτερου του πλάτους της δοκού
 - 8.5.3.3 Τα εκατέρωθεν περιβαλλόμενα υποστυλώματα του πλαισίου
 - 8.5.3.4 Πλαστιμότητα
- 8.5.4 Ενίσχυση υφιστάμενης πλινθοπλήρωσης
- 8.5.5 Προσθήκη ράβδων δικτύωσης, μετατροπή πλαισίων σε κατακόρυφα δικτυώματα
 - 8.5.5.1 Εισαγωγή – Τύποι ράβδων δικτύωσης
 - 8.5.5.2 Κατασκευαστικές λεπτομέρειες ράβδων δικτύωσης
 - 8.5.5.3 Τύποι ραβδωτών δικτυώσεων
 - 8.5.5.4 Διαστασιολόγηση ράβδων δικτύωσης χωρίς εκκεντρότητα
 - 8.5.5.5 Διαστασιολόγηση ράβδων δικτύωσης με εκκεντρότητα

8.5.5.6 Έλεγχος των δομικών στοιχείων του πλαισιώματος Ο.Σ.

8.6 Προσθήκη νέων παράπλευρων τοιχωμάτων

8.6.1 Εισαγωγή

8.6.2 Σύνδεσμοι

8.6.3 Θεμελίωση νέων τοιχωμάτων

8.6.4 Διαφράγματα

8.7 Επεμβάσεις σε στοιχεία θεμελίωσης

ΚΕΦΑΛΑΙΟ 9

ΕΛΕΓΧΟΙ ΑΣΦΑΛΕΙΑΣ

9.1 Σκοπός

9.2 Για στάθμη επιτελεσματικότητας «Περιορισμένες βλάβες»

9.3 Για στάθμη επιτελεσματικότητας «Σημαντικές βλάβες» ή «Οιονεί κατάρρευση»

9.3.1 Ανελαστική ανάλυση

9.3.2 Ελαστική ανάλυση – Μέθοδος τοπικών δεικτών m

9.3.3 Οιονεί - ελαστική μέθοδος σχεδιασμού με χρήση ενιαίου δείκτη συμπεριφοράς q

9.3.4 Μη-φέροντα στοιχεία εκτός τοιχοπληρώσεων

Παράρτημα 9Α

Συνοπτική παρουσίαση της λογικής των ελέγχων ασφαλείας

ΚΕΦΑΛΑΙΟ 10

ΑΠΑΙΤΟΥΜΕΝΑ ΠΕΡΙΕΧΟΜΕΝΑ ΜΕΛΕΤΗΣ

10.1 Φάση αποτίμησης

10.1.1 Έκθεση συλλογής στοιχείων και πληροφοριών

- 10.1.2 Έκθεση αποτύπωσης - τεκμηρίωσης
- 10.1.3 Γενικά σχέδια αποτύπωσης του φέροντος οργανισμού και παρουσίασης των βλαβών.
- 10.1.4 Έκθεση αποτίμησης φέρουσας ικανότητας
- 10.1.5 Έκθεση λήψης αποφάσεων - προτάσεις επεμβάσεων
- 10.1.6 Τεύχη υπολογισμών, αναλύσεων και ελέγχων

10.2 Φάση ανασχεδιασμού

- 10.2.1 Έκθεση εφαρμογής επεμβάσεων
- 10.2.2 Γενικά σχέδια περιγραφής των επεμβάσεων
- 10.2.3 Σχέδια λεπτομερειών
- 10.2.4 Πρότυπα υλικών, προδιαγραφές εργασιών και απαιτήσεις ποιοτικού ελέγχου.
- 10.2.5 Έκθεση μέτρων συντήρησης
- 10.2.6 Τεύχη υπολογισμών, αναλύσεων και ελέγχων

ΚΕΦΑΛΑΙΟ 11

ΚΑΤΑΣΚΕΥΗ – ΔΙΑΣΦΑΛΙΣΗ ΠΟΙΟΤΗΤΑΣ - ΣΥΝΤΗΡΗΣΗ

11.1 Κατασκευή

- 11.1.1 Τεχνική γνώση και εμπειρία προσωπικού κατασκευής.
 - 11.1.1.1 Απαιτούμενα προσόντα αναδόχου κατασκευαστή.
 - 11.1.1.2 Υποχρεώσεις και ευθύνες Κατασκευαστή

11.2 Διασφάλιση ποιότητας

- 11.2.1 Γενικά
- 11.2.2 Πρόγραμμα διαδικασιών και ελέγχων
- 11.2.3 Επίβλεψη
 - 11.2.3.1 Σκοπός
 - 11.2.3.2 Τεχνική γνώση και εμπειρία προσωπικού επίβλεψης.
 - 11.2.3.3 Απαιτούμενες ενέργειες του επιβλέποντος
- 11.2.4 Ποιοτικός έλεγχος
 - 11.2.4.1 Γενικά-Ορισμοί

- 11.2.4.2 Έλεγχοι παραγωγής
- 11.2.4.3 Έλεγχοι για την παραλαβή του έργου

11.3 Συντήρηση

- 11.3.1 Γενικά
- 11.3.2 Περιοδικές επιθεωρήσεις
- 11.3.3 Ενδείξεις βλάβης

ΣΥΜΒΟΛΑ

ΛΑΤΙΝΙΚΑ ΚΕΦΑΛΑΙΑ

	Κεφάλαιο
A_b εμβαδόν ματιζομένης ράβδου	8
A_c εμβαδόν διατομής σκυροδέματος	7
$A_{c\delta}$ εμβαδόν διεπιφάνειας	8
A_j εμβαδόν διατομής οπλισμού περίσφιξης με μορφή κολάρων	8
A_j εμβαδόν διατομής του απαιτούμενου εξωτερικού οπλισμού διάτμησης	8
$A_{j\delta}$ εμβαδόν διατομής χαλύβδινων στοιχείων (χιαστί κολάρων) σε κάθε διαγώνια διεύθυνση	8
A_{jh} εμβαδόν οριζόντιου οπλισμού του μανδύα	8
A_{jv} εμβαδόν κατακόρυφου οπλισμού του μανδύα	8
A_s εμβαδόν διατομής ράβδου διαμήκους οπλισμού	6,7
A_{sb} εμβαδόν διατομής αναρτήρα	8
$A_{s\delta}$ εμβαδόν εγκάρσιου οπλισμού	8
A_{sh} συνολική διατομή οριζοντίων σκελών συνδετήρων	7
A_{so} εμβαδόν διατομής εφελκόμενου οπλισμού στο αρχικό στοιχείο	8
A_{sw} εμβαδόν διατομής συνδετήρα	8
B πλάτος κατανομής θλιπτικής δύναμης	8
C_0 συντελεστής που συσχετίζει την φασματική μετακίνηση με την μετακίνηση στην κορυφή του κτιρίου	5
C_1 λόγος ανελαστικής προς ελαστική μετακίνηση	5
C_2 συντελεστής που λαμβάνει υπόψη την επιρροή του σχήματος του βρόγχου υστέρησης στη μέγιστη μετακίνηση	5
C_3 συντελεστής που λαμβάνει υπόψη την επαύξηση των μετακινήσεων λόγω φαινομένων β' τάξης	5
C_m συντελεστής δρώσας μάζας	5
C_t συντελεστής για την εμπειρική εκτίμηση της ιδιοπεριόδου	5
D διάμετρος διατομής	8
EA_p δυστένεια διαγωνίου ($A_p=t \cdot b$)	7
E μέτρο ελαστικότητας γενικώς	4,7
E_c μέτρο ελαστικότητας σκυροδέματος	7
E_j μέτρο ελαστικότητας ινοπλισμένου πολυμερούς, υλικού περίσφιξης	6,8
E_{FRP} μέτρο ελαστικότητας σύνθετου υλικού	6
E_s μέτρο ελαστικότητας χάλυβα	6,8
F εντατικό μέγεθος («δύναμης», γενικώς)	4,7,9
F_{cm} θλίβουσα δύναμη μανδύα	8
F_i σεισμικό φορτίο ορόφου i	5
F_j επιστρατευόμενη αξονική υλικού περίσφιξης	8
$F_{j\delta}$ διαγώνια εφελκυστική δύναμη στον κόμβο	8
F_{px} συνολική αδρανειακή δύναμη διαφράγματος στο επίπεδο x	5
F_{res} παραμένουσα αντοχή	4,7
F_{sd} δρώσα τέμνουσα	6

Κεφάλαιο

F_{ud}	τιμή σχεδιασμού διατμητικής αντίστασης διεπιφάνειας (λόγω βλήτρου, λόγω τριβής, συνολική-κατά περίπτωση)	6
F_y	οριακή αντοχή ($=F_u$)	4,7
GA_ϕ	δυστημσία φατνώματος ($A_\phi=t \cdot I$)	7
H_{tot}	ύψος δομήματος ολικό	7
H_{op}	ύψος ορόφου δομήματος	7
I_c	ροπή αδράνειας αρηγμάτωτης διατομής	7
K	ελαστική δυσκαμψία (F_y/δ_y)	7
K_e	ισοδύναμη πλευρική δυσκαμψία	5
K_o	ελαστική πλευρική δυσκαμψία (στερότητα)	5
K_χ	πλευρική δυσκαμψία της θεμελίωσης	
K_ϕ	στροφική δυσκαμψία της θεμελίωσης L μήκος διαγωνίου	7
L	μήκος διαγωνίου	7
L_{av}	διατιθέμενο μήκος αγκύρωσης του οπλισμού ενίσχυσης	8
L_b	θεωρητικό μήκος δοκού	7
L_{bn}	καθαρό μήκος δοκού	7
L_e	ενεργό μήκος αγκύρωσης	8
L_{pl}	μήκος πλαστικής άρθρωσης	5
L_s	μήκος διάτμησης	7
M	καμπτική ροπή	4,9
M_{Ed}	καμπτική ροπή στην κατώτατη διατομή του στοιχείου από την ανάλυση	9
M_{EW}	καμπτική ροπή στη βάση τοιχώματος από την ανάλυση	9
M_{id}	ροπή στο άκρο i στοιχείου για τον ικανοτικό υπολογισμό τέμνουσας δύναμης	9
M_{Rb}	καμπτική αντίσταση δοκού	7,9
M_{Rbi}	καμπτική αντίσταση δοκού στο άκρο i	9
M_{Rc}	καμπτική αντίσταση υποστυλώματος	7,9
$M_{Rc,i}$	καμπτική αντίσταση υποστυλώματος στο άκρο i	9
M_{Rd}	ροπή αντοχής	9
M_{Rd}	καμπτική αντίσταση στην κατώτατη διατομή του στοιχείου	9
M_{RW}	καμπτική αντίσταση στη βάση τοιχώματος	9
M_u	καμπτική ροπή αστοχίας	7
M_{vu}	ροπή τη στιγμή της διατμητικής αστοχίας	7
M_y	ροπή διαρροής	7
M_{yb}	ροπή διαρροής δοκού	7
M_{yc}	ροπή διαρροής υποστυλώματος	7
N	αξονική δύναμη	4,7
N_{bd}	μέγιστη εφελκυστική δύναμη αγκυρίου για αστοχία συνάφειας μεταξύ αγκυρίου και συνδετικού υλικού	6
N_{cd}	μέγιστη εφελκυστική δύναμη αγκυρίου για εξόλκευση αγκυρίου και κόλλας από το περιβάλλον σκυρόδεμα	6
N_E	αξονική δύναμη μανδύα λόγω σεισμού	8
N_M	θλιπτική δύναμη μανδύα λόγω καμπτικής ροπής μετά την επέμβαση	8
N_{ud}	τιμή σχεδιασμού αντίστασης αγκυρίου έναντι αξονικής δράσης	6
N_{Sd}	τιμή σχεδιασμού για αξονική δράση	6

	Κεφάλαιο
N_v αξονική δύναμη μανδύα λόγω πρόσθετων αξονικών φορτίων	8
N_{yd} εφελκυστική δύναμη διαρροής αγκυρίου	6
R αντίσταση (γενικά)	
R_d τιμή αντιστάσεως (σχεδιασμού και επανελέγχου)	4,9
R_{κ} αντιπροσωπευτική τιμή ιδιοτήτων υλικών που υπεισέρχονται στις αντιστάσεις και προσδιορίζονται με ορισμένη πιθανότητα υποσκελίσεως (υπερβάσεως)	4
R_{id} αντίσταση της σύνδεσης στην διεπιφάνεια	8
R_m διαθέσιμη αντίσταση στοιχείου	5
S (ήE)δράση (γενικά), ή εντατικό μέγεθος λόγω των δράσεων του σεισμικού συνδυασμού	4,5
S_d τιμή σχεδιασμού και επανελέγχου δράσεων	4,9
S_E εντατικό μέγεθος από την (ελαστική) ανάλυση	5,9
S_{Fd} τιμή σχεδιασμού οποιουδήποτε εντατικού μεγέθους για τον έλεγχο του εδάφους και του στοιχείου θεμελίωσης	9
$S_{F,E}$ τιμή σχεδιασμού εντατικού μεγέθους για τον έλεγχο του εδάφους και του στοιχείου θεμελίωσης από ελαστική ανάλυση για τη σεισμική δράση	9
$S_{F,G}$ τιμή σχεδιασμού εντατικού μεγέθους για τον έλεγχο του εδάφους και του στοιχείου θεμελίωσης από την ανάλυση για δράσεις βαρύτητας που περιλαμβάνονται στον σεισμικό συνδυασμό δράσεων	9
S_{id} δύναμη που δρα στην διεπιφάνεια	8
S_{κ} αντιπροσωπευτική τιμή δράσεως	4
S_y στατική ροπή προστιθέμενου τμήματος ως προς το Κ.Β. της διατομής	8
T θεμελιώδης ιδιοπερίοδος κτιρίου	4,5,7
T_0 ιδιοπερίοδος κτιρίου (πακτωμένου στη βάση του)	5
T_e ισοδύναμη θεμελιώδης ιδιοπερίοδος	5
T_B, T_C χαρακτηριστικές περίοδοι φάσματος	7
T_m περίοδος επαναφοράς σεισμού	5
\tilde{T} ενεργός (ισοδύναμη) ιδιοπερίοδος (λόγω επιρροής της ΑΕΘ)	5
V τέμνουσα βάσης ή τέμνουσα	4,5
V_u τέμνουσα βάσης κατά την γενικευμένη διαρροή	4
V_1 τέμνουσα βάσης κατά την πρώτη διαρροή	4
V_{cd} τέμνουσα που αναλαμβάνεται από το σκυρόδεμα	8
V_E τέμνουσα τοιχώματος από ελαστική ανάλυση	9
V_{el} δύναμη ελαστικής απαίτησης	
$V_{g+v2q,b}$ τέμνουσα δοκών εκατέρωθεν του κόμβου λόγω κατακόρυφων φορτίων	7
V_{jd} τέμνουσα την οποία αναλαμβάνει ο νέος οπλισμός διάτμησης	8
V_{jh} οριζόντια τέμνουσα δύναμη στον κόμβο	7,8
V_{jv} κατακόρυφος τέμνουσα δύναμη στον κόμβο	7,8
V_{Mu} τέμνουσα κατά την καμπτική αστοχία	7
V_R τέμνουσα αστοχίας μέλους	4,7
$V_{R,c}$ τέμνουσα που προκαλεί λοξή ρηγμάτωση του στοιχείου	7
$V_{R,dr}$ απομένουσα αντίσταση τέμνουσας του αρχικού δομικού στοιχείου	8
$V_{R,d,c}$ αντοχή σε τέμνουσα στοιχείων χωρίς οπλισμό διάτμησης	5

	Κεφάλαιο
$V_{Rd,max}$ αντίσταση τέμνουσας σχεδιασμού λόγω λοξής θλίψης	8
$V_{Rd,s}$ αντίσταση τέμνουσας σχεδιασμού λόγω λοξού εφελκυσμού	8
$V_{Rd,int}$ αντίσταση έναντι τέμνουσας μιας ωπλισμένης διεπιφάνειας	6
V_{RM} αντίσταση έναντι τέμνουσας V_{Rd2} των πρόσθετων στρώσεων ή μανδύα	8
V_{Rmax} οριακή τιμή διατμητικής αντοχής που αντιστοιχεί σε αστοχία του κορμού σε λοξή θλίψη	7
V_{Sd} δρώσα τέμνουσα	4,5,6
V_{Sd} τιμή τέμνουσας σχεδιασμού	6,8,9
$V_{Sd,απολ}$ τέμνουσα σχεδιασμού στη θέση που απολήγει ο οπλισμός ενίσχυσης	8
V_{Sdj} τέμνουσα η οποία αναλαμβάνεται από τον πρόσθετο εξωτερικό οπλισμό	8
V_{top} ανηγμένη αξονική δύναμη υπερκείμενου υποστρώματος	7
V_u τέμνουσα αστοχίας	7
V_w συμβολή εγκάρσιου οπλισμού στην διατμητική αντοχή	7
V_{wd} τέμνουσα την οποία αναλαμβάνουν οι συνδετήρες (του αρχικού στοιχείου)	8
V_y δύναμη διαρροής κτιρίου	5
W βάρος που αντιστοιχεί στη συνολικά ταλαντούμενη μάζα της κατασκευής	5

ΛΑΤΙΝΙΚΑ ΠΕΖΑ

a_{sw} απόσταση συνδετήρων	8
a_v συντελεστής ίσος με 1 άν η λοξή ρηγμάτωση προηγείται της καμπτικής διαρροής	7
b πλάτος διατομής (στη θέση της διεπιφάνειας) ή (πλάτος θλιβόμενης ζώνης) ή πλάτος διαγωνίου τοιχοπλήρωσης	4,7,8
b_0 πλάτος περισφιγμένου πυρήνα	8
b_c πλάτος διατομής υποστρώματος	7
b_c πλάτος πυρήνα διατομής	
b_i αποστάσεις διαμήκων ράβδων που συγκρατούνται από συνδετήρα ή άγκιστρο	7
b_j πλάτος κόμβου	7
b_j πλάτος ελάσματος ή υφάσματος ή πλάτος υλικού ενίσχυσης	6,8
b_w πλάτος εφελκυόμενου πέλματος δομικού στοιχείου επί του οποίου επικολλάται το υλικό ενίσχυσης	7, 8
c επικάλυψη ράβδου	7, 8
d στατικό ύψος διατομής στοιχείου ή μεταθέσεις, μετακινήσεις (εν γένει), ή ως δείκτης : τιμή σχεδιασμού	4,7,8,9
d_b διάμετρος ράβδου	6
d_b διάμετρος εφελκυσμένων διαμήκων ράβδων	7
d_h διάμετρος ράβδου συνδετήρα	8
d_j στατικό ύψος διατομής	8
d_s διάμετρος ράβδου οπλισμού	8
f_{bc} μέση θλιπτική αντοχή λιθοσώματος	7
f_{bk} χαρακτηριστική αντοχή συνάφειας αγκυρίου και συνδετικού υλικού	6
f_c θλιπτική αντοχή σκυροδέματος	
$f_{ct,m}$ μέση εφελκυστική αντοχή σκυροδέματος	8
$f_{c,old}$ θλιπτική αντοχή υφισταμένου σκυροδέματος	6,7

Κεφάλαιο

$f_{c,new}$	θλιπτική αντοχή νέου σκυροδέματος	6
f_{cd}	χαρακτηριστική τιμή σχεδιασμού θλιπτικής αντοχής σκυροδέματος	6
$f_{cd,c}$	θλιπτική αντοχή σχεδιασμού περισφιγμένου σκυροδέματος	8
f_{ck}	χαρακτηριστική θλιπτική αντοχή σκυροδέματος	6
f_{ct}	εφελκυστική αντοχή σκυροδέματος	6,7
f_j	εφελκυστική αντοχή του ΙΟΠ	6
f_j'	μειωμένη τιμή εφελκυστικής αντοχής του ΙΟΠ	6
f_{jk}	χαρακτηριστική τιμή αντοχής του υλικού ενίσχυσης	8
f_{mc}	μέση θλιπτική αντοχή κονιάματος	7
f_{sy}	όριο διαρροής χάλυβα	8
f_{yd}	τιμή σχεδιασμού ορίου διαρροής χάλυβα (ράβδου, ελάσματος, αγκυρίου)	6
f_y	χαρακτηριστική τιμή διαρροής	6
f_y	όριο διαρροής ράβδου	7
f_{yw}	όριο διαρροής εγκάρσιου οπλισμού	7,8
f_{ydo}	όριο διαρροής εφελκυόμενου οπλισμού στο αρχικό στοιχείο	8
f_{ywd}	τιμή σχεδιασμού ορίου διαρροής συνδετήρων	8
f_{wc}	θλιπτική αντοχή τοιχοποιίας	7
$\bar{f}_{wc,s}$	μέση θλιπτική αντοχή τοιχοποιίας κατά την διεύθυνση της διαγωνίου	7
$\bar{f}_{wc,k}$	χαρακτηριστική τιμή θλιπτικής αντοχής τοιχοποιίας κατά την κατακόρυφο	7
\bar{f}_{ww}	μέση διατμητική αντοχή τοιχοποιίας	7
h	ύψος αρχικού στοιχείου ή ύψος διατομής	5,7,8
h_b	ύψος δοκού	7
h_c	ύψος πυρήνα διατομής	5,7
h_c	ύψος διατομής υποστρώματος	7
h_δ	μήκος διαγωνίου κόμβου	8
h_{ef}	ενεργό ύψος του κτιρίου	5
h_j	ύψος στοιχείου ενίσχυσης	8
$h_{j,ef}$	ενεργό ύψος ενίσχυσης για την ανάληψη τέμνουσας	8
h_n	ύψος κτιρίου (σε μέτρα)	5
h_m	ύψος κτιρίου σε μέτρα	5
h_s	απόσταση μεταξύ αρχικού και νέου διαμήκους οπλισμού του στοιχείου	8
h_{st}	ύψος ορόφου	7
$h_{st,n}$	καθαρό ύψος ορόφου	7
k	πλήθος στρώσεων ΙΩΠ ή συντελεστής μονολιθικότητας	6,8
k_0	στερρότητα (δυσκαμψία) κτιρίου πακτωμένου στη βάση του	5
$k_{\theta y}$	συντελεστής μονολιθικότητας για θ_y	8
$k_{\theta u}$	συντελεστής μονολιθικότητας για θ_u	8
k_κ	συντελεστής μονολιθικότητας δυσκαμψίας	8
k_r	συντελεστής μονολιθικότητας αντοχής	8
k_x	πλευρική στερρότητα (δυσκαμψία) θεμελίωσης	5
k_x	στερρότητα (δυσκαμψία) πλευρική	5
k_v	συντελεστής κατανομής παραμορφώσεων κατά μήκος της κρίσιμης λοξής ρωγμής	8
k_ϕ	στροφική στερρότητα (δυσκαμψία) θεμελίωσης	5

	Κεφάλαιο	
l	διατιθέμενο μήκος αγκύρωσης ράβδου	6
l_b	απαιτούμενο μήκος αγκύρωσης ράβδου	6
l_b	μήκος υπερκάλυψης ράβδων	7
$l_{b,min}$	ελάχιστο μήκος υπερκάλυψης ράβδων για την ανάπτυξη πλήρους ροπής αστοχίας	7
$l_{bu,min}$	ελάχιστο μήκος υπερκάλυψης ράβδων για την ανάπτυξη πλήρους γωνίας στροφής χορδής αστοχίας	7
l_e	μήκος συνάφειας με το σκυρόδεμα στις απολήξεις ελάσματος	6
l_e	μήκος εμπήξεως αγκυρίου	6
l_s	διατιθέμενο μήκος αλληλοκάλυψης ράβδων οπλισμού	8
l_{so}	αναγκαίο μήκος παράθεσης ράβδων οπλισμού	8
l_o	η απόσταση σημείων μηδενισμού της ροπής κάμψης κατά μήκος του στοιχείου	8
m	τοπικός δείκτης συμπεριφοράς (επιμέρους δομικών στοιχείων), ή δείκτης πλαστιμότητας μελών	2,4,5,7,8,9
m_i	συγκεντρωμένη μάζα στη στάθμη i	5
n	πλήθος πυρήνων (δοκιμίων), ή αριθμός κυρίων στοιχείων στάθμης ή πλήθος κύκλων, ή μειωτικός συντελεστής της μονοαξονικής θλιπτικής αντοχής	3,6,7
n_b	συνολικός αριθμός αναρτήρων (πάπιες)	8
n_D	συνολικός αριθμός βλήτρων	8
n_{rest}	αριθμός ράβδων διαμήκων ράβδων με παράθεση άκρων που συγκρατούνται σε γωνία συνδετήρα ή από άγκιστρο	7
n_{tot}	συνολικός αριθμός διαμήκων ράβδων με παράθεση άκρων	7
p_e	πιθανότητα υπέρβασης	4
p_f	πιθανότητα αστοχίας	4
q	ενιαίος (καθολικός) δείκτης συμπεριφοράς ($q=q_v \cdot q_\pi$ ή $q_o \cdot q_d$)	2,4,5,7,9
q'	τιμή q για στάθμη επιτελεστικότητας B	4
q^*	διαφοροποιημένη τιμή q	4
q_v	παράγοντας δείκτη συμπεριφοράς λόγω υπεραντοχής δομήματος	4,8
q_π	παράγοντας δείκτη συμπεριφοράς λόγω πλαστιμότητας δομήματος	4,8
r	ακτίνα καμπυλώσεως του ΙΟΠ στις γωνίες του στοιχείου	
r_i	σχετικός συντελεστής βλάβης	8
r_K	μειωτικός συντελεστής της K	7
r_R	μειωτικός συντελεστής της F_y	7
r_{δ_u}	μειωτικός συντελεστής της δ_u	7
$1/r$	καμπυλότητα (φ)	4,7
$(1/r)_{cu}$	καμπυλότητα αστοχίας του θλιβόμενου σκυροδέματος, φ_{cu}	7
$(1/r)_{su}$	καμπυλότητα αστοχίας λόγω θραύσεως του εφελκυσόμενου χάλυβα, φ_{su}	7
$(1/r)_u$	καμπυλότητα κατά την αστοχία, φ_u	7,9
$(1/r)_y$	καμπυλότητα κατά την διαρροή, φ_y	7,9
s	δευτερόλεπτο (sec), ή απόσταση διαδοχικών συνδετήρων, ή απόσταση διαδοχικών κολλάρων ή λωρίδων, ή επιβαλλόμενη μονοτονική ή ανακυκλιζόμενη ολίσθηση, ή τυπική απόκλιση, ή σχετική ολίσθηση	3,5,7,8

Κεφάλαιο

s_d	ανεκτή τιμή ολισθήσεως	6
s_f	σχετική ολίσθηση	6
s_{fu}	σχετική ολίσθηση στη διεπιφάνεια αντίστοιχη της μέγιστης αντίστασης τριβής	6
s_h	απόσταση συνδετήρων	7
s_j	αξονική απόσταση εξωτερικού οπλισμού στην περίπτωση λωρίδων	8
s_u	ολίσθηση που αντιστοιχεί στη μέγιστη επιστρατευόμενη διατμητική αντίσταση	6
t	πάχος μανδύα,	6
t_{eff}	πάχος τοίχου	7
$t_{ελ.}$	πάχος ελάσματος	8
t_j	πάχος υλικού ενίσχυσης	6,8
t_j	πάχος του ΙΟΠ	8
t_j	πάχος διατομής κολλάρων στο μανδύα	8
t_{j1}	πάχος της μιάς στρώσης του ΙΟΠ	8
t_{jh}	πάχος υφάσματος με ίνες παράλληλες ως προς τον άξονα της δοκού	8
t_{jv}	πάχος υφάσματος με ίνες κάθετες ως προς τον άξονα της δοκού	8
u_o	μήκος συναρμογής μανδύα	8
w_d	ανεκτή τιμή ανοίγματος ρωγμής	6
w_j	πλάτος διατομής κολλάρων ή εξωτερικού οπλισμού στην περίπτωση λωρίδων	8
x	ύψος θλιβόμενης ζώνης	7
\bar{x}	μέση τιμή	3
z	μοχλοβραχίων εσωτερικών δυνάμεων	7
z_b	μοχλοβραχίων εσωτερικών δυνάμεων δοκού	7
z_c	μοχλοβραχίων εσωτερικών δυνάμεων υποστρωμάτων	7

ΕΛΛΗΝΙΚΑ ΚΕΦΑΛΑΙΑ

A_i	στάθμη επιτελεστικότητας Φ.Ο. για άμεση χρήση μετά το σεισμό	2,4
B_i	στάθμη επιτελεστικότητας Φ.Ο. για προστασία ζωής των ενοίκων	2,4
Γ_i	στάθμη επιτελεστικότητας Φ.Ο. για αποφυγή οιονεί κατάρρευσης	2,4
$\Delta_{εξ}$	αύξηση ανηγμένης παραμόρφωσης οπλισμού	
ΔM_{do}	πρόσθετη ροπή σχεδιασμού που καλείται να αναλάβει η ενισχυμένη διατομή	8
K_E	συντελεστής	7
Φ_e	φασματική επιτάχυνση που αντιστοιχεί στην ισοδύναμη ιδιοπερίοδο κτιρίου	5
Ω	ελάχιστη τιμή του λόγου M_{Rd} / M_{Ed}	9
\emptyset	διάμετρος οπής στην οποία τοποθετείται το αγκύριο	6
EK 2	Ευρωκώδικας 2 (EN 1992-1-1)	
EK 6	Ευρωκώδικας 6 Μέρος 1-1 (EN 1996-1-1)	
EK 8-1	Ευρωκώδικας 8 Μέρος 1 (EN 1998-1)	
EK 8-3	Ευρωκώδικας 8 Μέρος 3 (EN 1998-3)	

ΕΛΛΗΝΙΚΑ ΠΕΖΑ

α	συντελεστής αποδοτικότητας (περίσφιγξης), ή συντελεστής γενικά, ή γωνία κλίσης εγκάρσιου οπλισμού (εξωτερικού) διάτμησης ως προς τον άξονα του στοιχείου, ή κλίση καμπύλης (λόγος κράτυνσης), ή κλίση διαγωνίου, ή μήκος στοιχείου υποκειμένου σε ομόσημες ροπές	4,5,6,7,8
α_s	λόγος διατμήσεως ($M/V \cdot h$)	7

Κεφάλαιο

α_v	συντελεστής εξαρτώμενος από την τιμή της $V_{R,c}$	
β	συντελεστής αύξησης μήκους, συντελεστής γενικά, ή διορθωτικός συντελεστής	4,5,7,8,9
β_D	συντελεστής συμμετοχής μηχανισμού βλήτρου	6
β_F	συντελεστής συμμετοχής μηχανισμού τριβής	6
β_L	συντελεστής επιρροής διατιθέμενου μήκους αγκύρωσης	8
β_w	συντελεστής επιρροής πλάτους οπλισμού ενίσχυσης	8
γ	γωνιακή παραμόρφωση	4,7
γ_I	συντελεστής σπουδαιότητας	4
γ_b	επιμέρους συντελεστής ασφαλείας για συνάφεια	6
γ_c	επιμέρους συντελεστής ασφαλείας για σκυρόδεμα	4,6
γ_c	επί μέρους συντελεστής ασφαλείας σκυροδέματος σε εφελκυσμό	6
γ_f	συντελεστής ασφάλειας για δράσεις	4
γ_g	επιμέρους συντελεστής ασφαλείας για μόνιμες δράσεις	4
γ_{inst}	επί μέρους συντελεστής ασφαλείας εξαρτώμενος από την ποιότητα εφαρμογής αγκυρίων στο εργοτάξιο	6
$\gamma_{I\Omega\Pi}$	επί μέρους συντελεστής ασφαλείας εξαρτώμενος από το είδος των ινών του ΙΩΠ	6
γ_m	συντελεστής ασφαλείας υλικού	4
γ_q	επιμέρους συντελεστής ασφαλείας για μεταβλητές δράσεις	4
γ_{Rd}	συντελεστής ασφαλείας για αντιστάσεις (προσομοιώματα)	4,6,8,9
γ_s	επιμέρους συντελεστής ασφαλείας για χάλυβα	4
γ_{Sd}	συντελεστής ασφαλείας για δράσεις (προσομοιώματα)	2,4,5,7,9
γ_u	γωνιακή παραμόρφωση φατνώματος με τοιχοπλήρωση κατά την αστοχία	9
γ_y	γωνιακή παραμόρφωση φατνώματος με τοιχοπλήρωση κατά την διαρροή	9
δ	παραμόρφωση, ή ολίσθηση εφελκυσμένης ράβδου ως προς το σκυρόδεμα, ή μετακίνηση, ή γωνία της διαγωνίου του στοιχείου ως προς τον άξονα του, ή αποδεκτό μέγεθος της σχετικής ολισθήσεως των ράβδων	6,7,8,9
δ_{avg}	μέση μετακίνηση	
δ_{max}	μέγιστη μετακίνηση	8
δ_d	παραμόρφωση σχεδιασμού κατά την αστοχία	5,9
δ_{el}	μέγιστη ελαστική μετακίνηση κτιρίου	7
δ_{inel}	μέγιστη ανελαστική μετακίνηση κτιρίου	7
δ_t	στοχευόμενη μετακίνηση	5,9
δ_u	παραμόρφωση (ή μετακίνηση) αστοχίας, ή μέγεθος ολίσθησης για το οποίο επιστρατεύεται η μέγιστη αντίσταση τριβής στην διεπιφάνεια	5,7,8,9
$\delta_{u,pl}$	ικανότητα πλαστικής παραμόρφωσης	7
δ_y	παραμόρφωση διαρροής	7
ε	ανηγμένη παραμόρφωση	9
ε_c	ανηγμένη παραμόρφωση σκυροδέματος	6
ε_{cu}	ανηγμένη βράχυνση αστοχίας της ακραίας θλιβομένης ζώνης σκυροδέματος	7
$\varepsilon_{c2,c}$	ανηγμένη παραμόρφωση αντίστοιχη της θλιπτικής αντοχής περισφιγμένου σκυροδέματος	6
$\varepsilon_{cu,c}$	ανηγμένη παραμόρφωση αστοχίας περισφιγμένου σκυροδέματος	6

Κεφάλαιο

$\epsilon_{cu,c}$	μέγιστη θλιπτική παραμόρφωση περισφιγμένου σκυροδέματος	8
ϵ_j	ανηγμένη παραμόρφωση του υλικού ενίσχυσης	8
ϵ_{jd}	ανηγμένη παραμόρφωση σχεδιασμού των στοιχείων της περίσφιγξης	8
$\epsilon_{j,crit}$	κρίσιμη τιμή της ανηγμένης παραμόρφωσης του υλικού ενίσχυσης	8
ϵ_{ju}	μέγιστη ανηγμένη εφελκυστική παραμόρφωση του υλικού	8
ϵ_s	ανηγμένη παραμόρφωση χάλυβα	6
$\epsilon_{sy,d}$	ανηγμένη παραμόρφωση διαρροής σχεδιασμού διαμήκων ράβδων	8
ϵ_{su}	ανηγμένη παραμόρφωση θραύσεως χάλυβα	6
ϵ_{su}	ανηγμένη ομοιόμορφη μήκυνση αστοχίας του εφελκυόμενου οπλισμού	7
ϵ_y	ανηγμένη παραμόρφωση διαρροής	
ϵ_{yd}	ανηγμένη παραμόρφωση διαρροής χάλυβα (σχεδιασμού)	6
ζ	λόγος απόσβεσης κτιρίου	5
ζ_0	λόγος απόσβεσης του κτιρίου όταν είναι πακτωμένο στη βάση του	5
ζ_θ	λόγος απόσβεσης θεμελίωσης	5
$\tilde{\zeta}$	η ενεργός (ισοδύναμη) απόσβεση του συστήματος ανωδομή-θεμελίωση	5
η	συντελεστής επαύξησης των μετακινήσεων λόγω στρέψης	5
θ	δείκτης σχετικής μεταθετότητας	5
θ	γωνία στροφής-χορδής	4,7,9
θ	γωνία άξονος στοιχείου προς την διεύθυνση των ρωγμών	
θ_{pl}	πλαστική γωνία στροφής	6
θ_u	γωνία στροφής-χορδής κατά την αστοχία	6,9
θ_u	διαθέσιμη γωνία στροφής-χορδής στο άκρο δομικού στοιχείου	7
θ_u^{pl}	πλαστική γωνία στροφής κατά την αστοχία	7,9
θ_{um}^{pl}	μέση τιμή πλαστικής γωνίας στροφής χορδής κατά την αστοχία	7
θ_y	γωνία στροφής-χορδής κατά τη διαρροή	6,9
λ	δείκτης ανεπάρκειας	2,5
λ	δείκτης διατιθέμενου μήκους αγκύρωσης ως προς το ενεργό	8
λ_c	αυξητικός συντελεστής λόγω αύξησης αντοχής τοιχοποιίας από την περίσφιγξη των περιβαλλόντων δομικών στοιχείων Ω.Σ.	7
$\bar{\lambda}_k$	μέσος δείκτης ανεπάρκειας	2, 5
λ_m	συντελεστής μετατροπής της χαρακτηριστικής αντοχής σε μέση	7
λ_s	μειωτικός συντελεστής για την υπό γωνία εφαρμογή του φορτίου	7
λ_s	συντελεστής που εκφράζει το μέγεθος της συνεισφοράς της συνάφειας	8
μ	συντελεστής τριβής	6,8
μ_Δ	μετακίνηση διαρροής	
μ_δ	δείκτης πλαστιμότητας συνολικής οριζόντιας μετατόπισης κτιρίου	6,7,8
$\mu_{\delta i}$	δείκτης πλαστιμότητας οριζόντιας μετατόπισης στοιχείου i	8
$\mu_{\delta u}$	διαθέσιμη τιμή δείκτη πλαστιμότητας παραμορφώσεων	7
μ_θ	δείκτης πλαστιμότητας τοπικών μετακινήσεων ή παραμορφώσεων	4,6,7
μ_φ	δείκτης πλαστιμότητας καμπυλοτήτων	4,7
$\mu_{(1/r)}$	δείκτης πλαστιμότητας καμπυλοτήτων	4,6,7,8
v	ανηγμένη αξονική δύναμη	7,8
v_{top}	ανηγμένη αξονική δύναμη υπερκείμενου υποστυλώματος	7

Κεφάλαιο

ξ_{cu}	το ανηγμένο στο d ύψος θλιβόμενης ζώνης κατά την αστοχία του σκυροδέματος	7
ξ_{su}	το ανηγμένο στο d ύψος θλιβόμενης ζώνης, κατά την αστοχία του χάλυβα	7
ξ_y	ύψος θλιβόμενης ζώνης κατά την διαρροή	7
ρ	ποσοστό οπλισμού	6,7
ρ_δ	ελάχιστο ποσοστό οπλισμού διεπιφάνειας	8
ρ_d	γεωμετρικό ποσοστό δυσδιαγώνιου οπλισμού	7
ρ_j	γεωμετρικό ποσοστό εξωτερικού οπλισμού	7
ρ_s	γεωμετρικό ποσοστό εγκάρσιου οπλισμού	7
ρ_{tot}	συνολικό ποσοστό διαμήκους οπλισμού (εφελκυσμένου+θλιβομένου+ενδιαμέσου)	7,8
ρ_w	ποσοστό του εγκάρσιου οπλισμού	8
σ_o	ορθή θλιπτική τάση	6
$\sigma_{2,3}$	μέγιστη ενεργός εγκάρσια θλιπτική τάση λόγω περισφίξεως	6
σ_{cd}	τιμή σχεδιασμού συνολικής ορθής τάσης στη διεπιφάνεια	6
$\sigma_{j,crit}$	κρίσιμη τιμή της τάσης του υλικού ενίσχυσης	8
$\sigma_{j0,max}$	όριο διαρροής χαλύβδινου ελάσματος ή εφελκυστική αντοχή υφάσματος ΙΩΠ	6
σ_{jd}	τιμή σχεδιασμού ενεργού τάσης του εξωτερικού οπλισμού διάτμησης	8
σ_N	θλιπτική τάση (στη διεπιφάνεια ρηγμάτωσης)	8
σ_s	τάση εφελκυσμένου χάλυβα	6
τ	διατμητική τάση	7
τ_1^+, τ_1^-	διατμητική τάση κατά το πρώτο ή το δεύτερο μισό ενός κύκλου	6
$\tau_b^{αποκ}$	διατμητική τάση αποκόλλησης	8
τ_c	διατμητική τάση κατά τη διαγώνια εφελκυστική ρηγμάτωση πυρήνα κόμβου	7
τ_e	διατμητική αντίσταση	9
τ_{fRd}	μέγιστη διατμητική αντίσταση διεπιφάνειας	9
τ_{fRd}	τιμή σχεδιασμού μέγιστης διατμητικής αντίστασης λόγω τριβής	6
$\tau_{fl(s)}$	διατμητική αντίσταση κατά τον πρώτο κύκλο	9
$\tau_{fn(s)}$	μειωμένη διατμητική αντίσταση μετά από n κύκλους	9
τ_{fu}	διατμητική αντοχή λόγω τριβής	6
τ_{fud}	τιμή σχεδιασμού διατμητικής αντοχής λόγω τριβής κατά τον πρώτο κύκλο	6
τ_{fud}	συνολική διατμητική αντίσταση διεπιφάνειας	9
$\tau_{fud,n}$	διατμητική αντίσταση τριβής μειωμένη λόγω ανακυκλίσεων μετά από n κύκλους	6
τ_j	μέση διατμητική τάση στον πυρήνα του κόμβου	7
τ_{ju}	διατμητική τάση στον πυρήνα κόμβου στην αστοχία λόγω διαγώνιας θλίψης	7
$\tau_{Rd,int}$	τιμή σχεδιασμού διατμητικής αντοχής διεπιφάνειας	6
τ_u	διατμητική αντοχή	6
φ	μειωτικός συντελεστής	7
χ	ύψος θλιβόμενης ζώνης	7
ψ	μειωτικός συντελεστής απόδοσης όταν χρησιμοποιούνται περισσότερες από μια στρώσεις ΙΟΠ	8
ψ_i	συντελεστής σχεδιασμού για μεταβλητές δράσεις	4
ω	μηχανικό ποσοστό εφελκυσμένου οπλισμού	7
ω'	μηχανικό ποσοστό θλιβομένου οπλισμού	7
ω_w	μηχανικό ποσοστό οπλισμού περίσφιγξης	6,7
ω_{wd}	μηχανικό ποσοστό οπλισμών περίσφιγξης (σχεδιασμού)	7,8
ω_{vd}	μηχανικό ποσοστό οπλισμών στον κορμό	8

ΚΕΦΑΛΑΙΟ Ι

ΣΚΟΠΟΣ - ΠΕΛΙΟ ΕΦΑΡΜΟΓΗΣ - ΥΠΟΧΡΕΩΣΕΙΣ ΚΑΙ ΕΥΘΥΝΕΣ

1.1 ΣΚΟΠΟΣ

1.1.1 Σκοπός του Κανονισμού

Σκοπός του παρόντος Κανονισμού είναι η θεσμοθέτηση κριτηρίων για την αποτίμηση της φέρουσας ικανότητας υφισταμένων δομημάτων και κανόνων εφαρμογής για τον αντισεισμικό ανασχεδιασμό τους, καθώς και για τις ενδεχόμενες επεμβάσεις, επισκευές ή ενισχύσεις.

1.1.2 Σχόλια του Κανονισμού

Δημοσιεύονται και τα σχόλια, τα κατά αντιστοιχία προς τα άρθρα του παρόντος Κανονισμού, τα οποία αποτελούν αναπόσπαστο μέρος του Κανονισμού και αναφέρονται σε θέματα ειδικότερης σημασίας, παρατηρήσεις που βοηθούν στην κατανόηση του κειμένου, ή μεθόδους περιορισμένης ισχύος που είναι δυνατόν να εφαρμόζονται υπό προϋποθέσεις.

1.1.3 Διατάξεις υποχρεωτικής εφαρμογής

Ο παρών Κανονισμός περιέχει διατάξεις υποχρεωτικής εφαρμογής, οι οποίες καθορίζουν:

Οι απαιτήσεις πληρότητας των ελέγχων καθορίζονται σε συνάρτηση με τον σκοπό για τον οποίο γίνεται ο έλεγχος.
Η διαδικασία και τα κριτήρια αποτίμησης της φέρουσας

α. Τα κριτήρια αποτίμησης της φέρουσας ικανότητας υφισταμένου δομήματος.

ικανότητας που προτείνονται στον παρόντα Κανονισμό αποτελούν ένα σύνολο κανόνων, με την πλήρη των οποίων θεωρείται ότι ικανοποιούνται οι θεμελιώδεις συνθήκες επάρκειας ενός δομήματος ή τμημάτων του.

Οι ελάχιστες υποχρεωτικές απαιτήσεις φέρουσας ικανότητας οι οποίες πρέπει να ικανοποιούνται από τις υφιστάμενες κατασκευές, μπορεί, υπό προϋποθέσεις, να είναι μειωμένες σε σχέση με τις προβλέψεις των ισχύοντων Κανονισμών σχεδιασμού νέων δομημάτων κατά τον χρόνο της αποτίμησης.

Η εφαρμογή άλλων μεθόδων, πέραν των αναφερομένων στον παρόντα Κανονισμό, γίνεται αποδεκτή εφόσον αποδεδειγμένως εξασφαλίζουν τουλάχιστον την ίδια στάθμη ασφάλειας, είναι επιστημονικά τεκμηριωμένες και έχουν την έγκριση της αρμόδιας Δημόσιας Αρχής.

Η επέμβαση σε υφιστάμενες κατασκευές παρουσιάζει συνήθως «διατερότητες» που δεν μπορούν να προβλεφθούν στο σύνολό τους από τον παρόντα Κανονισμό, ο οποίος καθορίζει το πλαίσιο μέσα στο οποίο θα κινηθεί η μελέτη και η κατασκευή του έργου της επέμβασης.

Οι υποχρεωτικές ελάχιστες απαιτήσεις φέρουσας ικανότητας που πρέπει να ικανοποιούνται από τις υφιστάμενες κατασκευές, μπορεί, υπό προϋποθέσεις, να είναι μειωμένες σε σχέση με τις προβλέψεις των ισχύοντων Κανονισμών σχεδιασμού νέων δομημάτων κατά τον χρόνο της επέμβασης.

Οι υποχρεωτικές ελάχιστες απαιτήσεις, που θα πρέπει να ικανοποιούνται πριν και μετά την επέμβαση, καθορίζονται σε συνάρτηση με το είδος του δομήματος, τη χρήση του, τον χρόνο κατασκευής του, και τους ισχύοντες τότε Κανονισμούς.

β. Τις ελάχιστες υποχρεωτικές απαιτήσεις φέρουσας ικανότητας ανασχεδιασμένων δομημάτων ή μελών τους.

γ. Τον καθορισμό των τρόπων με τους οποίους μπορεί να γίνει επέμβαση.

Στον παρόντα Κανονισμό καθορίζονται τα μέσα με τα οποία μπορεί να γίνει η κάθε επέμβαση.

Ο Κανονισμός δεν περιορίζει τον Μελετητή που επιθυμεί να προχωρήσει σε ακριβέστερους υπολογισμούς από τους απαιτούμενους στις συνηθισμένες περιπτώσεις.

Για να γίνει αποδεκτή η εφαρμογή των ακριβέστερων μεθόδων θα πρέπει αυτές να ικανοποιούν τις απαιτούμενες προϋποθέσεις (ακρίβεια προσομοιωμάτων κ.λπ.), να συνοδεύονται από αποδείξεις για την αξιοπιστία τους και για την επίτευξη του απαιτούμενου από τον Κανονισμό επιπέδου ασφάλειας, ενώ - σε κάθε περίπτωση - υπόκεινται στην έγκριση χρήσης τους από την αρμόδια Δημόσια Αρχή.

Ο Κανονισμός αυτός ισχύει παράλληλα τόσο με τον εκάστοτε ισχύοντα Αντισεισμικό Κανονισμό, όσο και με τους εκάστοτε ισχύοντες Κανονισμούς σχεδιασμού δομημάτων με συγκεκριμένο υλικό (π.χ. σκυρόδεμα), οι οποίοι περιλαμβάνουν και τα αντίστοιχα ειδικά κριτήρια, καθώς και λεπτομερείς και πρακτικούς κανόνες διαστασιολόγησης.

Για δομήματα που έχουν οικοδομηθεί με βάση παλαιότερες από τις τελευταίες, κάθε φορά, εκδόσεις των ισχύοντων Κανονισμών, ακόμη δε και χωρίς Αντισεισμική Μελέτη (με χρήση παραδοσιακών κανόνων κατασκευής) είναι πιθανόν να είναι πρακτικώς ανεφάρμοστη η ολοκληρωτική ικανοποίηση των τρεχουσών απαιτήσεων.

Τυχόν πρόβλεψη μερικής ικανοποίησης των απαιτήσεων των παραπάνω Κανονισμών, ή ικανοποίησης απαιτήσεων προγενέστερων Κανονισμών, γίνεται είτε με ρητή αναφορά στον παρόντα Κανονισμό είτε με σχετική απόφαση της Δημόσιας Αρχής.

Με σχετική απόφαση της αρμόδιας Δημόσιας Αρχής καθορίζονται οι αναγκαίες εξαιρέσεις από τις διατάξεις της Πολεοδομικής Νομοθεσίας (κατ' αναλογία με τα ισχύοντα για τα σεισμόπληκτα

δ. Τη συσχέτιση του Κανονισμού αυτού με άλλους Κανονισμούς (υλικών, φορτίσεων κ.λ.π.).

δομήματα), ώστε να είναι δυνατή η κατασκευή των ενισχύσεων οι οποίες προκύπτουν κατ' εφαρμογή των διατάξεων του παρόντος Κανονισμού.

Σε δομήματα που ελέγχονται ή/και ανασχεδιάζονται με τον παρόντα Κανονισμό δεν επιτρέπονται τροποποιήσεις δομικών στοιχείων, φερόντων ή μη, ούτε η αλλαγή χρήσης τους, χωρίς προηγούμενη μελέτη των συνεπειών από τις παραπάνω αλλαγές. Ειδική αναφορά θα γίνεται στην τεχνική έκθεση μέτρων συντήρησης, η οποία προβλέπεται στην §10.2.5.

1.2 ΠΕΔΙΟ ΕΦΑΡΜΟΓΗΣ

1.2.1 Γενικά

Ως δομήματα νοούνται κυρίως κτίρια, με φέροντα οργανισμό από ωπλισμένο σκυρόδεμα (με βλάβες ή χωρίς βλάβες).

Δεδομένου ότι οι διατάξεις του παρόντος Κανονισμού αναφέρονται και σε τυχηματικές (κυρίως σεισμικές) φορτίσεις των οποίων είναι δυνατόν να υπάρξει υπέρβαση, ότι η διατιθέμενη γνώση εξελίσσεται με γρήγορους ρυθμούς και ότι υφίστανται οικονομικοί περιορισμοί, θα πρέπει να γίνει σαφώς αντιληπτό ότι, ακόμη και αν εφαρμοσθούν πλήρως οι κανόνες του παρόντος Κανονισμού, λαμβανομένων υπόψη των εγγενών αβεβαιοτήτων, η πιθανότητα αστοχίας του δομήματος δεν μπορεί να αποκλεισθεί.

Ο ανασχεδιασμός υφιστάμενου δομήματος περιλαμβάνει κάθε είδους επέμβαση. Ως επέμβαση θεωρείται και η επέμβαση στον οργανισμό πλήρωσής του.

α. Ο Κανονισμός αυτός αφορά την αποτίμηση της φέρουσας ικανότητας και τον αντισεισμικό ανασχεδιασμό υφισταμένων δομημάτων ή μελών τους.

Βασικές αρχές και κριτήρια του Κανονισμού, όπως π.χ. οι στάθμες επιτελεστικότητας και οι στόχοι αποτίμησης ή ανασχεδιασμού, οι στάθμες αξιοπιστίας των δεδομένων (και η επιρροή τους), οι προβλέψεις για τον καθολικό δείκτη συμπεριφοράς q , ή τους δείκτες μελών m κ.λ.π., μπορούν να εφαρμοάζονται και για κτίρια με φέροντα οργανισμό από άλλα υλικά.

β. Έργα «υψηλής διακινδύνευσης» για τον πληθυσμό δεν καλύπτονται από τον Κανονισμό αυτόν.

γ. Η εφαρμογή του Κανονισμού προϋποθέτει άτομα που διαθέτουν τις απαραίτητες εξειδικευμένες τεχνικές γνώσεις και τα σχετικά προσόντα.

Ο Κανονισμός καλύπτει τα έργα «συνήθους διακινδύνευσης», δηλαδή έργα των οποίων ενδεχόμενη βλάβη τους περιορίζεται στο ίδιο το έργο, στο περιεχόμενό του και στην άμεση γειτονία του.

Ο Κανονισμός δεν καλύπτει τα έργα «υψηλής διακινδύνευσης», δηλαδή αυτά των οποίων ενδεχόμενη βλάβη μπορεί να έχει σοβαρές συνέπειες σε μεγάλη έκταση έξω από την περιοχή του έργου (π.χ. φράγματα ή θαλάσσια έργα).

Για τα έργα αυτά η απαιτούμενη στάθμη προστασίας θα καθορίζεται από ειδικές συμπληρωματικές διατάξεις.

Ο Κανονισμός προϋποθέτει ότι θα υπάρχει εξασφάλιση έναντι κακοτεχνιών ή σφαλμάτων λόγω απειρίας, τα οποία αποτελούν σημαντική αιτία αστοχίας στις κατασκευές.

Ακριβώς για την εξασφάλιση έναντι τέτοιων σφαλμάτων, ο Κανονισμός δεν είναι δυνατόν να εφαρμόζεται παρά μόνον από άτομα που διαθέτουν τα τυπικά και ουσιαστικά (παιδεία, εμπειρία, ικανότητα) προς τούτο προσόντα τα οποία καθορίζονται με απόφαση της Δημόσιας Αρχής, υπό την προϋπόθεση ότι ο μελετητής και ο επιβλέπων μηχανικός είναι διπλωματούχοι πολιτικοί μηχανικοί με τουλάχιστον 5ετή επαγγελματική εμπειρία. Υπό την ως άνω προϋπόθεση ο Κανονισμός εφαρμόζεται και πριν την έκδοση της ανωτέρω απόφασης Δημόσιας Αρχής.

Ο όρος εμφανείς βλάβες αναφέρεται σε βλάβες που είναι εφικτό να εντοπισθούν στο πλαίσιο των αυτοψιών και ελέγχων.

Ο έλεγχος υφισταμένου δομήματος, πέραν των περιπτώσεων προσθηκών ή αλλαγών χρήσεως όπου, κατά κανόνα, γίνεται έλεγχος, είναι δυνατόν να επιβληθεί στις εξής περιπτώσεις:

1.2.2 Δομήματα χωρίς βλάβες

α. Ο Κανονισμός καλύπτει τους ελέγχους υφισταμένων δομημάτων χωρίς εμφανείς βλάβες ή φθορές, όπως επίσης και τον ενδεχόμενο αντισεισμικό ανασχεδιασμό των δομημάτων αυτών.

β. Οι περιπτώσεις υποχρεωτικού ελέγχου υφισταμένων δομημάτων καθορίζονται με απόφαση της Δημόσιας Αρχής.

- Τεχνικών έργων χωρίς μελέτη ή με μελέτη μη εγκεκριμένη (αυθαιρέτων)
- Τεχνικών έργων με μελέτη χωρίς εφαρμογή Αντισεισμικού Κανονισμού
- Τεχνικών έργων με μελέτη στην οποία έγινε εφαρμογή Αντισεισμικού Κανονισμού αλλά βρίσκονται σε περιοχή όπου καθορίστηκε, εν τώ μεταξύ, υψηλότερη σεισμικότητα
- Τεχνικών έργων με αυξημένη τρωτότητα (π.χ. πύλοη, κοντά υποστυλώματα κ.λπ.).

Αναβάθμιση του επιπέδου ασφαλείας μπορεί να ζητηθεί από τον κύριο του έργου, προκειμένου υφιστάμενο δόμημα να ικανοποιεί τις σύγχρονες απαιτήσεις των Κανονισμών (στο σύνολό τους ή εν μέρει).

γ. Στον Κανονισμό προβλέπονται (Κεφ. 3) οι αναγκαίοι έλεγχοι και περιγράφονται οι τυχόν αναγκαίες επεμβάσεις (Κεφ.4 και επόμενα) για την αναβάθμιση του επιπέδου ασφαλείας υφισταμένου δομήματος.

δ. Στον Κανονισμό καθορίζονται οι απαιτήσεις του ανασχεδιασμού για κάθε περίπτωση, κατά τα προηγούμενα.

1.2.3 Δομήματα με βλάβες

- α. Ο Κανονισμός καλύπτει τον έλεγχο, την επισκευή ή ενίσχυση και τον αντισεισμικό ανασχεδιασμό υφισταμένων δομημάτων που έχουν υποστεί βλάβες.
- β. Από τον Κανονισμό καλύπτονται όλες οι παθολογικές αιτίες βλαβών, όμως αξιόπιστα κριτήρια ανασχεδιασμού δίνονται μόνο για τις συνηθέστερες από αυτές.

Η αντιμετώπιση βαρέων φθορών και βλαβών από φυσικοχημικές δράσεις θα καλύπτονται με συμπληρωματικές διατάξεις.

Οι επεμβάσεις σε περιπτώσεις βλαβών από πυρκαγιά θα αποτελέσουν αντικείμενο ιδιαίτερου Κανονισμού.

Οι γενικές αρχές και επεμβάσεις που προβλέπονται από τον παρόντα Κανονισμό έχουν εφαρμογή σε κάθε περίπτωση και συμπληρώνονται από τα κείμενα των παραρτημάτων ή/και ειδικών Κανονισμών.

Ο κύριος του έργου δύναται να επιλέξει αν θα γίνει απλή αποκατάσταση, με τήρηση των ελάχιστων υποχρεωτικών απαιτήσεων ασφάλειας που καθορίζονται από την πολιτεία, ή αποκατάσταση και ενίσχυση πέραν των ελάχιστων υποχρεωτικών απαιτήσεων.

γ. Από τον Κανονισμό προδιορίζονται οι προϋποθέσεις υπό τις οποίες είναι υποχρεωτικός ο ανασχεδιασμός και η ενίσχυση υφισταμένου δομήματος με βλάβες και εκείνες υπό τις οποίες θα αρκεί απλή επισκευή του δομήματος.

1.3 ΥΠΟΧΡΕΩΣΕΙΣ ΚΑΙ ΕΥΘΥΝΕΣ ΤΩΝ ΠΑΡΑΓΟΝΤΩΝ ΣΧΕΔΙΑΣΜΟΥ-ΕΚΤΕΛΕΣΗΣ ΤΩΝ ΕΡΓΩΝ, ΚΑΘΩΣ ΚΑΙ ΤΩΝ ΧΡΗΣΤΩΝ

1.3.1 Γενικά

- α. Ο σχεδιασμός, η κατασκευή και η χρήση ενός δομήματος έναντι συνδυασμών δράσεων στις οποίες περιλαμβάνονται τυχηματικές δράσεις, όπως ο σεισμός, γίνεται με τρόπο ώστε να εξασφαλίζεται η ικανοποίηση, εν όλω ή εν μέρει, των ακόλουθων απαιτήσεων, αναλόγως της στάθμης επιτελεστικότητας:
- Η πιθανότητα κατάρρευσης του δομήματος (ή τμημάτων του) να είναι επαρκώς μικρή
 - Οι βλάβες σε στοιχεία του φέροντος οργανισμού υπό τη δράση σχεδιασμού να είναι περιορισμένες και επιδιορθώσιμες
 - Οι βλάβες για δράσεις μικρότερης έντασης να ελαχιστοποιούνται, και
 - Να διασφαλίζεται μια ελάχιστη στάθμη λειτουργιών του δομήματος, ανάλογα με τη χρήση και τη σημασία του.
- β. Τα υφιστάμενα δομήματα:
- Αντικατοπτρίζουν τον βαθμό γνώσεων κατά το χρονικό διάστημα που μελετήθηκαν και κατασκευάστηκαν
 - Πιθανώς εμπεριέχουν αφανή σφάλματα, ενώ
 - Ενδέχεται να έχουν υποστεί άγνωστες καταπονήσεις και επιδράσεις.

Π.χ., ο σεισμός σχεδιασμού έχει πιθανότητα υπέρβασης 10% στη σκοπούμενη τεχνική διάρκεια των συνήθων έργων, ίση με 50 έτη.

- γ. Κατά τους Κανονισμούς που αφορούν νέες κατασκευές, είναι αποδεκτή μία ορισμένη πιθανότητα αστοχίας. Με την προσθήκη των αβεβαιοτήτων που υφιστάρονται στα υφιστάμενα δομήματα ήδη από τη φάση της μελέτης τους, αυξάνεται η στάθμη αβεβαιότητας και η πιθανότητα αστοχίας. Οι αβεβαιότητες αυτές πρέπει να λαμβάνονται υπόψη κατά τον καθορισμό των υποχρεώσεων και των ευθυνών των παραγόντων των έργων.

Σχετικώς, βλ. και την Παράγραφο 1.2.1 [γ].

- δ. Οι διατάξεις του Κανονισμού τελούν υπό την παραδοχή ότι ο υπεύθυνος μελετητής Μηχανικός κατέχει τα αναγκαία επαγγελματικά προσόντα και την κατάλληλη εμπειρία σχετικά με τον τύπο των κατασκευών που ελέγχονται ή επισκευάζονται ή ενισχύονται.

1.3.2 Υποχρεώσεις

Κατά τις επεμβάσεις για ενίσχυση ή επισκευή υφισταμένων έργων πρέπει να επιλέγεται, μεταξύ των άρτιων τεχνικά λύσεων, εκείνη που οδηγεί σε βελτιστοποίηση του κόστους επέμβασης και σε μείωση τυχόν σχετικών μελλοντικών δαπανών (συναρτήσει και της απομένουσας ζωής του δομήματος).

Ο μελετητής Μηχανικός οφείλει να υποδεικνύει στον κύριο του έργου όλα τα αναγκαία μέτρα ασφάλειας, πριν από οποιαδήποτε εργασία.

Ο μελετητής Μηχανικός έχει την υποχρέωση εκπόνησης πλήρους και τεχνικά άρτιας μελέτης επέμβασης.

Ο επιβλέπων Μηχανικός έχει την υποχρέωση της πλήρους τεχνικής υλοποίησης της εγκεκριμένης μελέτης επέμβασης. Οι λοιποί παράγοντες υποχρεούνται να εκτελέσουν το έργο της επέμβασης, σύμφωνα με την μελέτη, τον παρόντα Κανονισμό, τις ισχύουσες τεχνικές προδιαγραφές και οδηγίες, καθώς και τους κανόνες της τέχνης, τηρώντας όλα τα αναγκαία μέτρα ασφαλείας.

1.3.3 Ευθύνες

Για τον προσδιορισμό των κάθε είδους ευθυνών θα λαμβάνεται υπόψη πάντοτε η στάθμη αξιοπιστίας των δεδομένων αποτίμησης και ανασχεδιασμού, για την οποία γίνεται αναφορά στα επόμενα κεφάλαια αυτού του Κανονισμού.

Την ευθύνη για την παρακολούθηση και αξιολόγηση των τυχόν απαιτούμενων ερευνητικών εργασιών έχει ο φορέας εκτέλεσης των εργασιών αυτών, ο οποίος πρέπει να διαθέτει τα ανάλογα προσόντα.

Ο μελετητής Μηχανικός δεν ευθύνεται για την αξιοπιστία των αποτελεσμάτων ερευνητικών εργασιών, εκτός εάν έχει αναλάβει ο ίδιος την εκτέλεσή τους.

Η ευθύνη του μελετητή Μηχανικού στη φάση αποτίμησης / τεκμηρίωσης συνίσταται στην υποβολή των σχετικών τεκμηριωμένων προτάσεων, στον κύριο του έργου, οι οποίες θα πρέπει να είναι σύμφωνες προς τους ισχύοντες Κανονισμούς.

Τα συμπεράσματα της διερεύνησης / τεκμηρίωσης υφισταμένου δομήματος γίνονται με βάση τις σημερινές γνώσεις και τους σήμερα κοινώς ανεγνωρισμένους τεχνικούς κανόνες, και όχι με τα ισχύοντα κατά τον χρόνο κατασκευής του υφισταμένου δομήματος. Απ' αυτή την άποψη, τα αποτελέσματα της διερεύνησης δεν τεκμηριώνουν νομικές ευθύνες για τους παράγοντες του υφισταμένου δομήματος.

Η ευθύνη του μελετητή Μηχανικού, προκειμένου για τον έλεγχο υφιστάμενου δομήματος, περιορίζεται στην ορθή εκτέλεση του ελέγχου σύμφωνα με τα οριζόμενα στον παρόντα Κανονισμό.

Τα συμπεράσματα της διερεύνησης / τεκμηρίωσης υφισταμένου δομήματος δεν είναι δυνατόν να χρησιμοποιηθούν για άλλους σκοπούς πέραν αυτού που προβλέπεται από τον παρόντα Κανονισμό.

Ο μελετητής Μηχανικός δεν ευθύνεται για τυχόν αστοχίες που είναι δυνατόν να προκληθούν από τυχαίο γεγονός (π.χ. σεισμός) κατά τη φάση συγκέντρωσης των απαιτούμενων στοιχείων, εκτός αν αίτιο της αστοχίας αποδειχθεί ότι ήταν εργασίες που είχαν υποδειχθεί από τον ίδιο.

Η ευθύνη του μελετητή Μηχανικού συνίσταται στην ορθή σύνταξη της μελέτης επέμβασης σύμφωνα με τις προβλέψεις του παρόντος Κανονισμού ανάλογα με τον επιλεγέντα στόχο επανελέγχου (αποτίμησης ή ανασχεδιασμού).

Η ευθύνη του επιβλέποντα Μηχανικού συνίσταται στην ορθή επίβλεψη του έργου της επέμβασης σύμφωνα με τις προβλέψεις του παρόντος Κανονισμού με στόχο την υλοποίηση της εγκεκριμένης μελέτης, με χρήση τεχνικώς δοκίμων μεθόδων.

Η ευθύνη των λοιπών παραγόντων του έργου συνίσταται στην έντεχνη εκτέλεση των εργασιών σύμφωνα με τον παρόντα Κανονισμό και την μελέτη της επέμβασης, τις ισχύουσες τεχνικές προδιαγραφές και οδηγίες και τους κανόνες της τέχνης, καθώς και στην τήρηση των μέτρων ασφαλείας που έχουν υποδειχθεί.

Εάν γίνει απλή αποκατάσταση βλαβών (επισκευή) ή τοπική ενίσχυση μελών υφισταμένου δομήματος, η ευθύνη των παραγόντων του έργου της αποκατάστασης περιορίζεται στην ορθή εκτέλεση του έργου αυτού σύμφωνα με τον παρόντα Κανονισμό, ενώ η ευθύνη για τη συνολική ασφάλεια του δομήματος παραμένει στους παράγοντες της κατασκευής του αρχικού έργου.

Η ευθύνη του κυρίου του έργου συνίσταται στην επιλογή του στόχου επανελέγχου (αποτίμησης ή ανασχεδιασμού), ο οποίος δεν μπορεί να είναι χαμηλότερος από τον οριζόμενο από την Δημόσια Αρχή.

Η ευθύνη των χρηστών του έργου συνίσταται στη διατήρηση του έργου σε καλή κατάσταση σύμφωνα με την ισχύουσα Νομοθεσία, και στην αποφυγή κάθε είδους μεταβολών χωρίς προηγούμενη μελέτη των συνεπειών αυτών των μεταβολών.

Σε καμία περίπτωση δεν στοιχειοθετείται υπαιτιότητα τυχόν βλάβης γειτονικού κτιρίου, εκ του γεγονότος ότι όμορον αυτού κτίριον έχει ενισχυθεί αντισεισμικώς. Σχετικώς, βλ. και την Παράγραφο 4.8.3.

ΚΕΦΑΛΑΙΟ 2

ΒΑΣΙΚΕΣ ΑΡΧΕΣ, ΚΡΙΤΗΡΙΑ ΚΑΙ ΔΙΑΔΙΚΑΣΙΕΣ

2.1 ΑΠΟΤΙΜΗΣΗ ΥΦΙΣΤΑΜΕΝΩΝ ΔΟΜΗΜΑΤΩΝ

2.1.1 Γενικά

Η αποτίμηση υφιστάμενων δομημάτων ακολουθεί τα εξής βήματα:

- Συλλογή στοιχείων (έρευνα του ιστορικού του δομήματος)
- Ανάλυση, και
- Έλεγχος οριακών καταστάσεων.

2.1.2 Σκοπός

- α. Σκοπός της αποτίμησης υφισταμένου δομήματος είναι η εκτίμηση της διαθέσιμης φέρουσας ικανότητάς του και ο έλεγχος ικανοποίησης των ελαχίστων υποχρεωτικών απαιτήσεων που επιβάλλονται από τους ισχύοντες Κανονισμούς.
- β. Για την εκτίμηση της διαθέσιμης φέρουσας ικανότητας του δομήματος θα λαμβάνονται υποχρεωτικώς υπόψη και τα στοιχεία που προέκυψαν από την έρευνα του ιστορικού του (βλέπε Κεφ. 3).
- γ. Ο μελετητής Μηχανικός οφείλει να προγραμματίσει και να επιβλέψει μια σειρά διερευνητικών εργασιών (βλέπε Κεφ. 3) ώστε να τεκμηριώσει και να αιτιολογήσει τις παραδοχές στις οποίες θα βασισθεί η αποτίμηση της υφιστάμενης κατάστασης.

- δ.** Η διαδικασία της αποτίμησης διαφοροποιείται ανάλογα με την ύπαρξη ή όχι βλαβών στο προς αποτίμηση κτίριο.
- ε.** Στην περίπτωση που δεν υπάρχουν βλάβες, το αποτέλεσμα της αποτίμησης, ανάλογα με τον επιδιωκόμενο στόχο ανασχεδιασμού (βλέπε Παράγραφο 2.2 παρακάτω), θα οδηγήσει στην απόφαση για ενίσχυση ή όχι του δομήματος.
- στ.** Στην περίπτωση που ήδη υπάρχουν βλάβες, η διαδικασία αποτίμησης έχει δύο σκέλη.
- i) Αποτιμάται πρώτα το δόμημα ως έχει, με συνεκτίμηση των βλαβών. Ανάλογα με τον επιδιωκόμενο στόχο ανασχεδιασμού, το αποτέλεσμα της αποτίμησης θα οδηγήσει στην απόφαση για επέμβαση (επισκευή ή/και ενίσχυση) ή όχι.
- ii) Σε περίπτωση που απαιτείται επέμβαση, αποτιμάται το δόμημα στην προ των βλαβών κατάσταση, δηλαδή με την παραδοχή ότι απλώς θα αποκατασταθούν (επισκευασθούν) οι βλάβες. Ανάλογα με τον επιδιωκόμενο στόχο ανασχεδιασμού, το αποτέλεσμα της αποτίμησης αυτής θα οδηγήσει στην απόφαση για απλή μόνον επισκευή ή για επισκευή και ενίσχυση.

2.1.3 Συλλογή στοιχείων

Η συλλογή των απαιτούμενων για την αποτίμηση στοιχείων διέπεται από τις ακόλουθες αρχές:

- α.** Τα δεδομένα που απαιτούνται για την αποτίμηση της φέρουσας ικανότητας υφισταμένων δομημάτων (βλέπε Κεφ. 3), όπου είναι δυνατόν, θα διασταυρώνονται μεταξύ τους και θα βαθμονομούνται καταλλήλως.
- β.** Το πρόγραμμα των επιτόπου και των εργαστηριακών

Οι βλάβες υφισταμένου δομήματος μπορεί να οφείλονται σε οποιεσδήποτε δράσεις του παρελθόντος, προβλεπόμενες ή όχι από τους Κανονισμούς.

Το σκέλος αυτό της αποτίμησης πρακτικώς έχει εφαρμογή όταν οι βλάβες είναι περιορισμένες. Επιτρέπεται να παραλείπεται όταν κατά την κρίση του μελετητή Μηχανικού απαιτείται οπωσδήποτε επέμβαση, οπότε εφαρμόζονται τα αναφερόμενα στο επόμενο σκέλος (ii).

διερευνήσεων συνιστάται να συντάσσεται, η δε εκτέλεσή του να εσπεύεται, από τον μελετητή Μηχανικό της αποτίμησης, ανάλογα με τις ειδικότερες ανάγκες της μελέτης.

γ. Η αξιοπιστία των συλλεγομένων στοιχείων πρέπει να λαμβάνεται κατάλληλως υπόψη στην αποτίμηση των υφιστάμενων δομημάτων και στη διαμόρφωση στρατηγικών επεμβασών.

2.1.4 Αρχές αποτίμησης

2.1.4.1 Γενικότητες

Η αποτίμηση υφιστάμενων δομημάτων ακολουθεί τις παρακάτω αρχές:

α. Όταν ο υφιστάμενος φέρων οργανισμός προβλέπεται να συμμετάσχει στη διαμόρφωση του ανασχεδιαζόμενου φορέα για την ανάληψη μόνον κατακυρώφων φορτίων, η αποτίμησή του μπορεί να γίνεται με βάση απλές, πάντως συντηρητικές, μεθόδους.

β. Όταν, αντίθετα, ο υφιστάμενος φέρων οργανισμός προβλέπεται να συμμετάσχει στη διαμόρφωση του ανασχεδιαζόμενου φορέα για την ανάληψη τόσο κατακυρώφων όσο και σεισμικών φορτίων, πρέπει να γίνεται αποτίμησή του με βάση τις παρακάτω αρχές:

i) Η αποτίμηση γίνεται με αναλυτικές μεθόδους, όπως ειδικότερα ορίζεται στο Κεφ. 5 του παρόντος Κανονισμού. Ειδικώς στα δομήματα για τα οποία διατίθεται εγκεκριμένη μελέτη (η οποία έχει εφαρμοσθεί) και τα οποία δεν

Υιοθετούνται τρεις στάθμες αξιοπιστίας δεδομένων, η υψηλή, η ικανοποιητική και η ανεκτή (βλέπε Παράγραφο 3.6.2). Οι συνέπειες της κατάταξης αυτής περιγράφονται στα Κεφ. 3, 4, 5, 9 και 10.

Στην περίπτωση αυτή, η ακρίβεια της χρησιμοποιούμενης μεθόδου αποτίμησης πρέπει να προσαρμόζεται προς τον επιδιωκόμενο στόχο. Π.χ. αρκεί μια προσεγγιστική, αλλά συντηρητική, μέθοδος αποτίμησης για να αποδειχθεί η επάρκεια του υφιστάμενου φέροντος οργανισμού έναντι κατακυρώφων φορτίων. Προφανώς, όταν ο υφιστάμενος φορέας προβλέπεται να καθαριρευθεί πλήρως, δεν απαιτείται αποτίμησή του.

Για την αποτίμηση έναντι κατακυρώφων φορτίων είναι δυνατόν να χρησιμοποιούνται οι προβλεπόμενες μέθοδοι από τον ΕΚ 2 (EN 1992-1-1:2004), κατάλληλως προσαρμοσμένες στον παρόντα Κανονισμό.

παρουσιάζουν βλάβες, η αποτίμηση μπορεί να γίνει βάσει των περιεχομένων της εγκεκριμένης μελέτης.

- ii) Τα προσομοιώματα που θα χρησιμοποιηθούν για την αποτίμηση μπορεί να αντιπροσωπεύουν το σύνολο του δομήματος ή επί μέρους στοιχεία. Είναι δυνατόν να χρησιμοποιούνται διαφορετικά προσομοιώματα, ανάλογα με το είδος των επιβαλλομένων δράσεων. Γενικώς, το είδος των προσομοιωμάτων πρέπει να καθορίζεται ανάλογα με τις μεθόδους υπολογισμού που θα εφαρμοσθούν
- iii) Η ακρίβεια των χρησιμοποιούμενων μεθόδων, συνιστάται να είναι συμβατή με την ακρίβεια των δεδομένων.
- iv) Η χρήση εμπειρικών-αναλυτικών ή αμυγώς εμπειρικών μεθόδων επιτρέπεται μόνον στις περιπτώσεις που καλύπτονται από σχετικές ειδικές διατάξεις εκδιδόμενες από τη Δημόσια Αρχή.
- v) Στις περιπτώσεις δομημάτων που ήδη παρουσιάζουν βλάβες ή φθορές, η εφαρμοζόμενη μέθοδος αποτίμησης οφείλει να μπορεί να ερμηνεύσει κατά αδρομερή προσέγγιση τόσο τη μορφή όσο και τη θέση των ουσιωδών αυτών βλαβών. Σε δομήματα μεγάλης σημασίας, στα οποία έχουν διαπιστωθεί βλάβες, ενδέχεται να απαιτηθούν παραμετρικές αναλύσεις προκειμένου να επιτευχθεί η ερμηνεία των βλαβών κατά μορφή και θέση.
- vi) Για την ανάλυση, τον έλεγχο των οριακών καταστάσεων, την επαλήθευση του επιλεγέντος

Η έκδοση τέτοιων ειδικών διατάξεων μπορεί να γίνεται υπό την προϋπόθεση ότι αφορούν δομικό πληθυσμό με κοινά, γνωστά χαρακτηριστικά, πάντοτε δε μετά από σχετική έρευνα η οποία θα αποδεικνύει ότι οι απλοποιητικές αυτές διατάξεις είναι συμβατές με τις απαιτήσεις της Παραγράφου 5.1.1 του παρόντος Κανονισμού.

Η δυνατότητα ερμηνείας των βλαβών κατά μορφή και θέση αποτελεί κριτήριο αποδοχής των χρησιμοποιούμενων μεθόδων ανάλυσης.

Πιθανές παράμετροι μπορεί να είναι αφανή γεωμετρικά στοιχεία, μηχανικά χαρακτηριστικά που δεν έχουν ερευνηθεί, τυχαίοι συνδυασμοί δράσεων που πιθανολογείται ότι ασκήθηκαν στο παρελθόν κ.λ.π.

δείκτη συμπεριφοράς, τον έλεγχο των επιβαλλομένων μετακινήσεων και τους τοπικούς δείκτες, έχουν κατ' αναλογία εφαρμογή οι διατάξεις των Παραγράφων 2.4.3 έως 2.4.5 του παρόντος Κανονισμού. Ειδικώς για τις τοιχοπληρώσεις ισχύει η επόμενη Παράγραφος 2.1.4.2.

vii) Σε πολλές περιπτώσεις ενδέχεται να είναι χρήσιμη ή/και αναγκαία μια ταχεία εκτίμηση της απώλειας της φέρουσας ικανότητας ενός δομήματος που έχει υποστεί βλάβες ή φθορές. Η εκτίμηση αυτή μπορεί να γίνεται ανάλογα με την ένταση και έκταση των βλαβών σύμφωνα με δόκιμες (ακριβείς ή προσεγγιστικές) μεθόδους (βλέπε Παράγραφο 5.3 και Παράρτημα 7Δ).

2.1.4.2 Συνεκτίμηση των τοιχοποιιών πλήρωσης

Για τον υπολογισμό της έντασης του φορέα λόγω μη σεισμικών δράσεων, π.χ. λόγω κατακορύφων φορτίων), θα χρησιμοποιούνται ποσομοιώματα χωρίς τοίχους πλήρωσης ή ποσομοιώματα που δεν θα προκαλούν ένταση στους τοίχους πλήρωσης.

Η συνεκτίμηση των τοιχοποιιών πλήρωσης εν γένει συμβάλλει στην ακριβέστερη προσέγγιση της συμπεριφοράς του δομήματος υπό τις σεισμικές δράσεις ιδίως κατά τη φάση της αποτίμησης. Η εκτίμηση της δυσμενούς ή ευμενούς επιρροής των τοιχοπληρώσεων γίνεται από τον μελετητή Μηχανικό, επισημαίνεται όμως η δυσκολία της εκτίμησης, ιδίως όταν δεν διατίθενται στοιχεία αναλύσεων και υπολογισμών. Συνεπώς, η εκτίμηση αυτή θα είναι ασφαλέστερη εάν εξ αρχής εισαχθούν οι τοιχοπληρώσεις στα ποσομοιώματα των αναλύσεων.

- α.** Οι τοιχοποιίες πλήρωσης δεν επιτρέπεται να συνεκτιμώνται στην ανάληψη μη σεισμικών δράσεων.
- β.** Οι τοιχοποιίες πλήρωσης συνιστάται να συνεκτιμώνται στην ανάληψη σεισμικών δράσεων.
- γ.** Οι τοιχοποιίες πλήρωσης συνεκτιμώνται υποχρεωτικώς στην ανάληψη σεισμικών δράσεων, όταν αυτό συνεπάγεται δυσμενή αποτελέσματα για τον φέροντα οργανισμό σε γενικό ή τοπικό επίπεδο.
- δ.** Για τις προϋποθέσεις εφαρμογής των ανωτέρω, τις

περιπτώσεις απαλλαγής κλπ, ισχύουν τα αναφερόμενα στην Παράγραφο 5.9.

ε. Ο παρών Κανονισμός δεν αναφέρεται σε φέρουσες τοιχοποιίες που έχουν κατασκευαστεί ταυτόχρονα με τον σκελετό.

Στις περιπτώσεις αυτές οι τοιχοποιίες συνδέονται με τον σκελετό πρακτικώς μονολιθικά, και έτσι συμμετέχουν και στην ανάληψη μη σεισμικών δράσεων.

2.2 ΣΤΟΧΟΙ ΑΠΟΤΙΜΗΣΗΣ ΚΑΙ ΑΝΑΣΧΕΔΙΑΣΜΟΥ

2.2.1 Γενικά

α. Για την εξυπηρέτηση ευρύτερων κοινωνικο -οικονομικών αναγκών, θεσπίζονται διάφορες «στάθμες επιτελεστικότητας» (στοχευόμενες συμπεριφορές) υπό δεδομένους αντίστοιχους σεισμικούς σχεδιασμού.

β. Οι στόχοι αποτίμησης ή ανασχεδιασμού (Πίν. 2.1) αποτελούν συνδυασμούς αφενός μιας στάθμης επιτελεστικότητας και αφετέρου μιας σεισμικής δράσης, με δεδομένη «ανεκτή πιθανότητα υπέρβασης κατά την τεχνική διάρκεια ζωής του κτιρίου» (σεισμός σχεδιασμού).

γ. Στον παρόντα Κανονισμό προβλέπονται στόχοι επανελέγχου αναφερόμενοι αποκλειστικά και μόνον στον φέροντα οργανισμό και στις τοιχοπληρώσεις.

Η σχετική πρόβλεψη του ΕΚ 8-3 (§ 2.1(2)) υπηρετείται με τον ακόλουθο Πίνακα 2.1.

Ο όρος «φέρων οργανισμός» χρησιμοποιείται εδώ με την κλασική του έννοια και αντιστοιχεί στο σύστημα ανάληψης κατακόρυφων φορτίων. Αναλόγως, ο όρος «μη-φέρων οργανισμός» αντιστοιχεί στο σύστημα που δεν συμμετέχει στην ανάληψη κατακόρυφων φορτίων. Επισημαίνεται ότι οι παραπάνω όροι δεν σχετίζονται με τους όρους «κύρια» και «δευτερεύοντα» φέροντα στοιχεία που χρησιμοποιούνται σε επόμενα εδάφια.

Οι στόχοι αποτίμησης ή ανασχεδιασμού δεν είναι κατ' ανάγκη ίδιοι. Οι στόχοι ανασχεδιασμού ενδέχεται να είναι υψηλότεροι από τους στόχους αποτίμησης.

Ελάχιστοι ανεκτοί στόχοι αποτίμησης ή ανασχεδιασμού υφισταμένων κτιρίων ορίζονται σύμφωνα με το Παράρτημα 2.1. Μπορούν πάντως να ορίζονται και διαφορετικά κατά περίπτωση

από τη Δημόσια Αρχή, με σχετική Υπουργική Απόφαση. Σε ειδικές περιπτώσεις, η Δημόσια Αρχή μπορεί να ορίζει επιπλέον και στόχους αποτίμησης ή ανασχεδιασμού του μη-φέροντος οργανισμού. Στην περίπτωση αυτή η ίδια Αρχή ορίζει και τα κριτήρια ελέγχου ικανοποίησης των αντίστοιχων στόχων.

Σε κάθε περίπτωση, ο στόχος ειανελέγχου (αποτίμησης ή ανασχεδιασμού) επιλέγεται από τον κύριο του έργου, ο οποίος δεν μπορεί να είναι χαμηλότερος από τον οριζόμενο από την Δημόσια Αρχή. Κατά τον ορισμό των στόχων πρέπει να λαμβάνονται υπόψη (μεταξύ άλλων) τα ακόλουθα κριτήρια:

- Κοινωνική σπουδαιότητα του κτιρίου (π.χ. προσωρινή κατασκευή, συνήθεις κατοικίες, χώροι συγκέντρωσης κοινού, χώροι διαχειρισμού εκτάκτων αναγκών, εγκαταστάσεις υψηλού κινδύνου).
- Διαθέσιμα οικονομικά μέσα του υπόψη κοινωνικού συνόλου κατά τη δεδομένη περίοδο.

Σε περιπτώσεις προσθηκών, αλλαγών χρήσης κ.λ.π., οι αναγκαίες ενισχύσεις του υφισταμένου δομήματος προηγούνται χρονικώς έναντι της προσθήκης, αλλαγής χρήσης κ.λ.π.

Γίνεται γενικώς δεκτή μια ονομαστική τεχνική διάρκεια ζωής ίση με τον συμβατικό χρόνο ζωής των 50 ετών, ανεξαρτήτως της εικαζόμενης κατά περίπτωση «πραγματικής» υπολειπόμενης διάρκειας ζωής του κτίσματος. Εξαίρεση από τον κανόνα αυτόν επιτρέπεται μόνον υπό εντελώς ειδικές συνθήκες πλήρως εγγυημένης υπόλοιπης διάρκειας ζωής, κατά την κρίση και έγκριση της Δημόσιας Αρχής, οπότε τροποποιούνται αντιστοίχως και οι σεισμικές δράσεις κατά το Κεφ. 4.

Ενδεικτικά αναφέρεται ότι για νέα δομήματα προβλέπεται στόχος σχεδιασμού Β1 κατά τον Πιν. 2.1.

Η υιοθέτηση στόχου αποτίμησης ή ανασχεδιασμού με πιθανότητα υπέρβασης της σεισμικής δράσης 50% οδηγεί εν γένει σε πιο συχνές, πιο εκτεταμένες και πιο έντονες βλάβες έναντι ενός αντίστοιχου στόχου με πιθανότητα υπέρβασης της σεισμικής

δράσης 10%.
 Η πιθανότητα υπέρβασης 50% (μέγιστη ανεκτή) σε 50 έτη αντιστοιχεί σε μέση περίοδο επαναφοράς περίπου 70 ετών, ενώ η πιθανότητα υπέρβασης 10% σε 50 έτη αντιστοιχεί σε μέση περίοδο επαναφοράς περίπου 475 ετών.

Η επιλογή ενός συγκεκριμένου στόχου αποτίμησης ή ανασχεδιασμού συνεπάγεται τη χρήση κατάλληλα τροποποιημένων δεικτών q ή m, ή ανεκτών παραμορφώσεων δ_d, οι τιμές των οποίων καθορίζονται στο Κεφ. 4 και 9.

Τα κριτήρια και οι κανόνες για την αποτίμηση και τον ανασχεδιασμό δίνονται στο Κεφ. 9 του παρόντος Κανονισμού.

Καμιά λειτουργία του κτιρίου δεν διακόπτεται κατά τη διάρκεια και μετά τον σεισμό, εκτός ενδεχομένως από δευτερεύουσας σημασίας λειτουργίες.

Ως αντίστοιχες βλάβες αναφέρονται ενδεικτικώς οι ακόλουθες για τον φέρωντα οργανισμό:

Αραιές τριχοειδείς καμπτικές ρωγμές, χωρίς ευδιάκριτες μόνιμες μετακινήσεις υποστυλωμάτων ή τοιχωμάτων.

Τα μη φέροντα στοιχεία του κτιρίου, όπως για παράδειγμα τα διαχωριστικά και οι τοιχοπληρώσεις, μπορεί να παρουσιάσουν κατανεμημένη ρηγματώση, χωρίς ουσιαστικές πτώσεις τεμαχίων επιγρίσματος.

Κατά τον σεισμό δεν αναμένεται να προκληθεί σοβαρός τραυματισμός ατόμων λόγω βλαβών ή πτώσης στοιχείων του μη φέρωντος οργανισμού.

Ως αντίστοιχες βλάβες αναφέρονται ενδεικτικώς οι ακόλουθες για

Πίν. 2.1 Στόχοι αποτίμησης ή ανασχεδιασμού

Πιθανότητα υπέρβασης σεισμικής δράσης εντός του συμβατικού χρόνου ζωής των 50 ετών	Στάθμη επιτελεσματικότητας φέρωντος οργανισμού	
	«Περιορισμένες βλάβες»	«Σημαντικές βλάβες»
10%	A1	B1
50%	A2	B2
		«Οιονεί Κατάρρευση»
		Γ1
		Γ2

2.2.2 Στάθμες επιτελεσματικότητας

Οι στάθμες επιτελεσματικότητας ορίζονται συναρτήσει του βαθμού βλάβης ως εξής, ειδικώς για τις ανάγκες του παρόντος Κανονισμού:

α. «Περιορισμένες βλάβες» (A) : Ο φέρων οργανισμός του κτιρίου έχει υποστεί μόνο ελαφριές βλάβες, με τα δομικά στοιχεία να μην έχουν διαρρεύσει σε σημαντικών βαθμό και να διατηρούν την αντοχή και δυσκαμψία τους. Οι μόνιμες σχετικές μετακινήσεις ορόφων είναι αμελητέες.

β. «Σημαντικές βλάβες» (B): Ο φέρων οργανισμός του κτιρίου έχει υποστεί σημαντικές και εκτεταμένες αλλά επισκευάσιμες βλάβες, ενώ τα δομικά στοιχεία διαθέτουν εναπομένονσα αντοχή και δυσκαμψία και είναι σε θέση να

τον φέροντα οργανισμό:

Καμπτικές και διατημητικές ρωγμές, περιορισμένες απολεπίσεις σκυροδέματος, τοπικοί λυγισμοί διαμήκων ράβδων σπλισμού και άνοιγμα ορισμένων αγκίστρων συνδετήρων σε λίγα υποστυλώματα ή τοιχώματα, μικρές γενικώς μόνιμες μετακινήσεις.

Τα μή φέροντα στοιχεία έχουν υποστεί βλάβες, όπως ενδεικτικώς πυκνές ρηγματώσεις και τοπικές πτώσεις τεμαχίων επιχρίσματος και τμημάτων τοιχοποιίας, χωρίς σημαντικές εκτός επιπέδου αστοχίες.

Κατά τον σεισμό δεν αποκλείονται ακόμη και σοβαροί τραυματισμοί απόμων βλαβών ή πτώσης στοιχείων του μη φέροντος οργανισμού.

Ο όρος μή-επισκευάσιμες βλάβες, αναφέρεται σε σοβαρές ή βαριές βλάβες, έναντι των οποίων απαιτείται ενίσχυση (και όχι απλή επισκευή) ή αντικατάσταση ή υποκατάσταση του δομικού στοιχείου ή του δομήματος στο σύνολό του. Σχετικώς, βλ. και Παράρτημα 7Δ. Ως αντίστοιχες βλάβες αναφέρονται ενδεικτικώς οι ακόλουθες για τον φέροντα οργανισμό:

Εκτεταμένες θραύσεις και αποδιοργάνωση πυρήνα σκυροδέματος, τοπικές θραύσεις σπλισμών και άνοιγμα συνδετήρων.

Τα περισσότερα μή φέροντα στοιχεία έχουν καταρρεύσει ή παρουσιάζονται εκτεταμένες αποδιοργανώσεις και καταπτώσεις μεγάλων τεμαχίων τοίχων ή ολόκληρων φαντωμάτων.

παραλάβουν τα προβλεπόμενα κατακόρυφα φορτία. Οι μόνιμες σχετικές μετακινήσεις ορόφων είναι μετρίου μεγέθους. Ο φέρον οργανισμός μπορεί να αντέξει μετασεισμικούς μέτριως έντασης.

γ. «Οιονεί κατάρρευση» (Γ): Ο φέρον οργανισμός του κτιρίου έχει υποστεί εκτεταμένες και σοβαρές ή βαριές (μή-επισκευάσιμες κατά πλειονότητα) βλάβες. Οι μόνιμες σχετικές μετακινήσεις ορόφων είναι μεγάλες. Ο φέρον οργανισμός έχει ακόμη την ικανότητα να φέρει τα προβλεπόμενα κατακόρυφα φορτία (κατά, και για ένα διάστημα μετά, τον σεισμό), χωρίς πάντως να διαθέτει άλλο ουσιαστικό περιθώριο ασφαλείας έναντι ολικής ή μερικής κατάρρευσης, ακόμη και για μετασεισμικούς μέτριας έντασης.

2.3 ΓΕΝΙΚΕΣ ΑΡΧΕΣ ΛΗΨΗΣ ΑΠΟΦΑΣΕΩΝ ΓΙΑ ΕΠΕΜΒΑΣΗ

Πέραν των απαιτήσεων του ΕΚ 8-3 (§ 5) ισχύουν και τα εξής:

2.3.1 Ορισμοί

α. Με τον όρο **δομητική επέμβαση** νοείται οποιαδήποτε εργασία που έχει ως αποτέλεσμα την στοχευόμενη μεταβολή των υφισταμένων μηχανικών χαρακτηριστικών ενός στοιχείου ή δομήματος και έχει, ως συνέπεια, την τροποποίηση της απόκρισής του.

β. Με τον όρο **επισκευή** νοείται η διαδικασία επέμβασης σε ένα δόμημα που έχει βλάβες από οποιαδήποτε αιτία, η οποία

αποκαθιστά τα προ της βλάβης μηχανικά χαρακτηριστικά των δομικών στοιχείων του δομήματος και το επαναφέρει στην αρχική του φέρουσα ικανότητα.

γ. Με τον όρο **ενίσχυση** νοείται η διαδικασία επέμβασης σε ένα δομήμα με ή χωρίς βλάβες, η οποία αυξάνει τη φέρουσα ικανότητα ή πλαστικότητα του στοιχείου ή φορέα σε στάθμη υψηλότερη από αυτήν του αρχικού σχεδιασμού.

2.3.2 Μετασεισμικά άμεσα μέτρα ασφαλείας

Μετά από έναν ισχυρό σεισμό, πρέπει να λαμβάνονται επείγοντως τα εφικτά μέτρα προστασίας, με στόχο την ασφάλεια του πληθυσμού και την ελαχιστοποίηση περαιτέρω βλαβών ή απωλειών.

2.3.3 Προσεισμικές και μετασεισμικές επεμβάσεις

2.3.3.1 Κριτήρια επιλογής και τύποι δομητικής επέμβασης

α. Με βάση τα συμπεράσματα από την αποτίμηση του δομήματος καθώς και από τη φύση, την έκταση και την ένταση των βλαβών ή φθορών (όταν υπάρχουν), λαμβάνονται αποφάσεις επεμβάσεων με στόχο αφενός μεν την ικανοποίηση των βασικών απαιτήσεων του αντισεισμικού σχεδιασμού, αφετέρου δε την ελαχιστοποίηση του κόστους και την εξυπηρέτηση των κοινωνικών αναγκών.

β. Η επιλογή των τύπων δομητικής επέμβασης θα γίνεται καταρχήν με βάση γενικά κριτήρια κόστους και χρόνου, διαθεσιμότητας των απαιτούμενων μέσων, εργατεκτονικών ή άλλων αναγκών κ.λπ. Για την επιλογή αυτή πρέπει να συνεκτιμάται και η

Η φύση και η έκταση αυτών των μέτρων πρέπει να συναρτάται με τον βαθμό των παρατηρουμένων βλαβών ή φθορών και το ενδεχόμενο μετασεισμίων (βλέπε και Κεφ. 3 του παρόντος Κανονισμού).

Τέτοια γενικά κριτήρια θεωρούνται τα ακόλουθα:

- Το κόστος, τόσο το αρχικό όσο και το μελλοντικό (δηλ. τα έξοδα συντήρησης και οι πιθανές μελλοντικές φθορές ή βλάβες), σε σχέση με τη σπουδαιότητα και την ηλικία του υπόψη κτιρίου.
- Η διαθέσιμη ποιότητα εργασίας (είναι εξαιρετικά σημαντικό τα

οικονομική (ή άλλη) αξία του δομήματος, τόσο πριν όσο και μετά τις επεμβάσεις.

μέτρα επέμβασης να είναι συμβατά με τα διαθέσιμα μέσα και την διαθέσιμη ποιότητα εργασίας).

- Η διαθεσιμότητα του κατάλληλου ποιοτικού ελέγχου.
- Η χρήση του κτιρίου (πιθανή επίπτωση των εργασιών επέμβασης στη χρήση του κτιρίου).
- Η αισθητική (το σχήμα επέμβασης ενδέχεται να ποικίλει μεταξύ πλήρως αφανών επεμβάσεων και σκόπιμα διακριτών νέων - πρόσθετων - στοιχείων).
- Η διατήρηση της αρχιτεκτονικής ταυτότητας και ακεραιότητας των ιστορικών κτιρίων και η συνεκτίμηση του βαθμού αντιστρεψιμότητας των επεμβάσεων.
- Η διάρκεια εκτέλεσης των εργασιών.

Τέτοια τεχνικά κριτήρια θεωρούνται τα ακόλουθα:

- Όλα τα διαπιστωμένα σοβαρά σφάλματα πρέπει να αποκατασταθούν καταλλήλως.
- Όλες οι διαπιστωμένες σοβαρές βλάβες (και φθορές) σε πρωτεύοντα στοιχεία πρέπει να αποκατασταθούν καταλλήλως
- Σε περίπτωση εντόνως μη-κανονικών κτιρίων (κυρίως από την άποψη της κατανομής της υπεραντοχής), η δομική κανονικότητά τους πρέπει να βελτιωθεί στο μέγιστο δυνατό βαθμό.
- Μετά την επέμβαση θα πρέπει να ικανοποιείται το σύνολο των ελέγχων ασφαλείας που προβλέπονται στο Κεφ. 9.
- Όπου είναι δυνατόν, θα πρέπει να επιδιώκεται η αύξηση της τοπικής πλαστιμότητας σε περιοχές ελέγχου. Πρέπει να λαμβάνεται ιδιαίτερη μέριμνα ώστε, στον βαθμό που είναι δυνατόν, οι τοπικές επισκευές ή/και ενισχύσεις να μη μειώσουν τη διαθέσιμη πλαστιμότητα των κρίσιμων περιοχών.
- Πρέπει να λαμβάνεται υπόψη η ανθεκτικότητα τόσο των νέων όσο και των αρχικών στοιχείων, καθώς και το ενδεχόμενο επιτάχυνσης της φθοράς σε ιδιαίτερες περιπτώσεις

γ. Η επιλογή του τύπου, της τεχνικής, της έκτασης και του επείγοντος της επέμβασης θα γίνεται και με βάση τεχνικά κριτήρια σχετιζόμενα με τη διαπιστωθείσα κατάσταση του κτιρίου, καθώς και με τη μέριμνα για όσο γίνεται μεγαλύτερη ικανότητα κατανάλωσης σεισμικής ενέργειας (πλαστιμότητα) μετά την επέμβαση.

2.3.3.2 Τύποι επεμβάσεων και οι συνέπειές τους

Ενδεικτικώς αναφέρονται εδώ ορισμένες στρατηγικές τεχνικού και διαχειριστικού χαρακτήρα:

- Στρατηγικές τεχνικού χαρακτήρα
- Αύξηση της αντοχής του κτιρίου
- Αύξηση της δυσκαμψίας του κτιρίου
- Αύξηση της ικανότητας παραμόρφωσης των μελών
- Διόρθωση κρίσιμων ανεπαρκειών και μη-κανονικοτήτων
- Μείωση των σεισμικών απαιτήσεων
- Στρατηγικές διαχειριστικού χαρακτήρα
- Περιορισμός ή αλλαγή της χρήσης του κτιρίου
- Μερική ή ολική καθαίρεση (π.χ. ορισμένων ορόφων)
- Μονολιθική μεταφορά του δομήματος σε άλλη θέση
- Απόφαση για «καμία επέμβαση». Στην περίπτωση αυτή μπορεί να γίνει αποδεκτή και μια μείωση της απομένουσας τεχνικής διάρκειας ζωής του δομήματος, υπό τον όρο ότι η μετά ταύτα κατεδάφιση του κτιρίου είναι εγγυημένη.

Παρακάτω αναφέρονται ορισμένοι τύποι επεμβάσεων σε φέροντα στοιχεία που συνδέονται με συγκεκριμένες στρατηγικές ενίσχυσης τεχνικού χαρακτήρα.

- Η αύξηση της αντοχής και της δυσκαμψίας επιτυγχάνεται εναλλακτικά με την επιλεκτική ή συνολική ενίσχυση των δομικών στοιχείων ή με προσθήκη νέων στοιχείων που αναλαμβάνουν μέρος ή το σύνολο των σεισμικών δράσεων (π.χ. τοιχώματα από οπλισμένο σκυρόδεμα ή δικτυώματα από χάλυβα, τοιχοποιίες πλήρωσης κ.λπ.). Στην περίπτωση αυτήν, ιδιαίτερη προσοχή πρέπει να δίνεται στον σχεδιασμό της θεμελίωσης λόγω της αύξησης της μάζας του δομήματος αλλά και των σεισμικών φορτίων.
- Η αύξηση της μεταστατικής ικανότητας παραμόρφωσης

- α. Με βάση τα προηγούμενα κριτήρια και τα αποτελέσματα της αποτίμησης του δομήματος, πρέπει να επλεγούν οι κατά περίπτωση κατάλληλοι τύποι επέμβασης σε επιμέρους δομικά στοιχεία ή στο σύνολο του κτιρίου και του μη - φέροντος οργανισμού (αν απαιτείται), λαμβάνοντας πάντοτε υπόψη τις επιπτώσεις των επεμβάσεων στις θεμελιώσεις. Η επιλογή αυτή εντάσσεται σε μια στρατηγική επέμβασης, η οποία έχει ως στόχο τη βελτίωση της σεισμικής συμπεριφοράς του κτιρίου και συνίσταται στην τροποποίηση ή τον έλεγχο βασικών παραμέτρων που επηρεάζουν τη σεισμική συμπεριφορά του. Προκειμένου να επιτευχθεί μείωση της σεισμικής διακινδύνευσης μπορούν να υιοθετηθούν στρατηγικές τόσο τεχνικού όσο και διαχειριστικού χαρακτήρα ή/και συνδυασμός τους.

επιτυγχάνεται με βελτίωση της περιφύξης των υφιστάμενων μελών, π.χ. με εξωτερικούς συνδέτηρες, λωρίδες από χάλυβα ή ινολισμένα πολυμερή κ.λπ.

- Η διάθωση κρίσιμων ανεπαρκειών συνίσταται στην άρση εκείνων των χαρακτηριστικών που συνεπάγονται δυσμενή αντισεισμική συμπεριφορά. Ενδεικτικά αναφέρονται:
 - Η τροποποίηση του δομητικού συστήματος (κατάργηση ορισμένων αρμών, αντικατάσταση ή υποκατάσταση ευαίσθητων δομικών στοιχείων, τροποποίηση προς μια πιο κανονική και πιο πλάστιμη μορφή)
 - Προσθήκη ειδικών συνδέσμων μεταξύ της ψαθυρής τοιχοποιίας και του περιβάλλοντος στοιχείου, όταν τούτο επιτρέπεται από την αντοχή της τοιχοποιίας
 - Τοπική ή συνολική τροποποίηση δομικών στοιχείων που έχουν ή δεν έχουν πάθει βλάβες
 - Πλήρης αντικατάσταση ανεπαρκών μελών ή μελών που έχουν πάθει εκτεταμένες βλάβες
 - Ανακατανομή έντασης (π.χ. μέσω εξωτερικής προέντασης)
- Η μείωση των σεισμικών απαιτήσεων επιτυγχάνεται με τη μείωση της μάζας του δομήματος, την τροποποίηση του δομητικού συστήματος με στόχο την ευεργετική αλλαγή της ιδιοπεριόδου του δομήματος (π.χ. μέσω συστημάτων σεισμικής μόνωσης ή κατανάλωσης σεισμικής ενέργειας, τα οποία πάντως δεν καλύπτονται από τον παρόντα Κανονισμό, παράβαλε Κεφ. 10 του ΕΚ 8-1), κ.λπ.

Στις περιπτώσεις αυτές η μερική ή ολική κατάρρευση αυτών των μελών πρέπει να αποφεύγεται με:

- Κατάλληλες συνδέσεις με τα φέροντα στοιχεία ή τη λήψη μέτρων στήριξης για την πρόληψη πιθανής πτώσης τμημάτων αυτών των στοιχείων.
- Τη βελτίωση των μηχανικών χαρακτηριστικών των μί-φερόντων στοιχείων.

β. Στις περιπτώσεις όπου, για τον επιλεγμένο στόχο ανασχεδιασμού, η σεισμική συμπεριφορά των μη-φερόντων στοιχείων ενδέχεται να θέτει σε κίνδυνο τη ζωή των ενοίκων (ή τρίτων προσώπων), είτε να έχει συνέπειες στα αποθηκευμένα αγαθά, πρέπει να λαμβάνονται μέτρα για την επισκευή ή ενίσχυση των στοιχείων αυτών.

γ. Θα λαμβάνονται υπόψη οι ενδεχόμενες επιπτώσεις των επισκευών - ενισχύσεων των μη-φερρόντων στοιχείων επί του φέροντος οργανισμού.

δ. Θα λαμβάνονται υπόψη οι συνέπειες του συνόλου των δομητικών επεμβάσεων επί της τοπικής και της συνολικής ικανότητας του κτιρίου για κατανάλωση σεισμικής ενέργειας.

2.4 ΑΝΑΣΧΕΔΙΑΣΜΟΣ

2.4.1 Γενικά

Ο ανασχεδιασμός υφιστάμενων κατασκευών ακολουθεί τα εξής βήματα:

- Σύλληψη και προκαταρκτικός σχεδιασμός
- Ανάλυση, και
- Έλεγχος οριακών καταστάσεων.

2.4.2 Σύλληψη και προκαταρκτικός σχεδιασμός

α. Κατά τις προβλέψεις των Παραγράφων 2.3.3.1 και 2.3.3.2 του παρόντος Κανονισμού καταstrώνεται μια στρατηγική επέμβασης και επλέγονται οι τύποι των επεμβάσεων και η έκτασή τους.

Η αύξηση της αντοχής συνοδεύεται συνήθως από μείωση της πλαστικότητας, εκτός εάν λαμβάνονται ειδικά μέτρα (π.χ. σε στοιχεία οπλισμένου σκυροδέματος η αύξηση εφελκούμενου οπλισμού πρέπει κατά κανόνα να συνοδεύεται από επαρκή αύξηση του θλιβόμενου οπλισμού και της περιφρίξης).

Οι αποφάσεις για την κατά περίπτωση κατάλληλη στρατηγική καθώς και για τους συνεπαγόμενους τύπους επεμβάσεων, πρέπει εν γένει να διαμορφώνονται αξιολοιώντας το σύνολο των πληροφοριών που προέκυψαν κατά το στάδιο της αποτίμησης του υφιστάμενου δομήματος. Κυρίαρχη θέση στη λήψη των αποφάσεων πρέπει να έχει η αντίληψη της συνολικής συμπεριφοράς του κτιρίου και η επισήμανση των αδυναμιών του, όπως π.χ. η έλλειψη αντοχής ή δυσκαμψίας ή πλαστικότητας, η δυσμενής μορφολογία, τα ανεπαρκή επιμέρους χαρακτηριστικά κ.λπ.

Ανεξαρτήτως της μεθόδου ανάλυσης του ανασχεδιασμένου φορέα

που τελικώς θα υιοθετηθεί, σημαντική βοήθεια για τον εντοπισμό των αδυναμιών αυτών μπορεί να προσφέρει η ανελαστική στατική ανάλυση (βλ. Παράγραφο 5.7) του υφιστάμενου δομήματος. Επιπλέον, με τη βοήθεια της παραπάνω μεθόδου, είναι δυνατός ο προκαταρκτικός σχεδιασμός των χαρακτηριστικών των τύπων επέμβασης που θα προκριθούν.

Σχετικώς βλέπε και Παράγραφο 2.4.5.

- β. Σε κάθε περίπτωση, η επιλογή αυτή θα αιτιολογείται (σε σύγκριση με άλλες ενδεχόμενες δυνατότητες), θα περιγράφεται δε ποιοτικώς και η αναμενόμενη συμπεριφορά του κτιρίου μετά την επέμβαση.
- γ. Προεκτιμώνται οι διαστάσεις και οι αντοχές των προστιθεμένων υλικών, καθώς και οι τροποποιημένες δυσκαμψίες των δομικών στοιχείων στα οποία γίνεται η επέμβαση.
- δ. Προεκτιμάται η κατηγορία πλαστιμότητας στην οποία θα εμπίπτει το δόμημα μετά την επέμβαση ή (στην περίπτωση εφαρμογής στατικής ανελαστικής ανάλυσης) προεκτιμάται η τάξη μεγέθους της στοχευόμενης μετακίνησης ή των ανεκτών γωνιών στροφής του συνόλου των δομικών στοιχείων μετά την επέμβαση.

2.4.3 Ανάλυση

2.4.3.1 Γενικότητες

Για τον προσδιορισμό των εντατικών και παραμορφωσιακών μεγεθών, η γειτνίαση με άλλα κτίρια επιτρέπεται να αγνοείται. Σχετικώς, βλ. Παράγραφο 4.8.

- α. Τα δρόντα εντατικά μεγέθη ή / και οι απαιτούμενες πλαστικές γωνίες στροφής όλων των δομικών στοιχείων του κτιρίου υπό τον σεισμό σχεδιασμού και τους προβλεπόμενους άλλους συνδυασμούς δράσεων, προσδιορίζονται μέσω κατάλληλων αναλυτικών μεθόδων, όπως ειδικότερα ορίζεται στο Κεφ. 5 του παρόντος Κανονισμού.

Όποτε τούτο είναι δυνατό, συνιστάται η βαθμονόμηση των μεθόδων αυτών, μέσω σύγκρισης με τη συμπεριφορά κτιρίων που έχουν ήδη μελετηθεί με τις αντίστοιχες μεθόδους.

Στο πλαίσιο του ανασχεδιασμού καλόν είναι να καταβάλλεται κάθε δυνατή προσπάθεια για την άρση των δυσμενειών που ενδεχομένως προκαλούν οι τοίχοι πλήρωσης.

Η προσθήκη ή η αναβάθμιση τοιχοποιιών μπορεί να χρησιμοποιείται για βελτίωση και ενίσχυση υφιστάμενων κτιρίων, υπό τις προϋποθέσεις του παρόντος Κανονισμού.

β. Η επιλογή της κατάλληλης μεθόδου ανάλυσης θα γίνεται με βάση τη σπουδαιότητα και τις τυχόν βλάβες ή φθορές του κτιρίου, καθώς και τα διαθέσιμα δεδομένα για τις διατομές και τις αντοχές των δομικών στοιχείων.

γ. Όπου απαιτείται, θα εφαρμόζονται και αυξητικοί συντελεστές ασφαλείας γ_{st} για τις πρόσθετες αβεβαιότητες των προσομοιωμάτων ανάλυσης.

2.4.3.2 Συνεκτίμηση των τοιχοποιιών πλήρωσης

Η συνεκτίμηση των τοιχοποιιών πλήρωσης στον ανασχεδιασμένο φορέα μπορεί να γίνει υπό τους όρους της Παραγράφου 2.1.4.2.

2.4.3.3 Μέθοδοι ανάλυσης

Για την αποτίμηση και τον ανασχεδιασμό ενός κτιρίου μπορεί να χρησιμοποιηθεί μια από τις παρακάτω μεθόδους ανάλυσης. Το πεδίο εφαρμογής κάθε μεθόδου ανάλυσης συναρτάται με την εκ πλήρωση μιας σειράς προϋποθέσεων, κανονικότητας κυρίως (Κεφ. 5).

α. Ελαστική (ισοδύναμη) στατική ανάλυση με καθολικούς (q) ή τοπικούς (m) δείκτες, υπό τις προϋποθέσεις της Παραγράφου 5.5, ανεξαρτήτως στάθμης αξιοπιστίας δεδομένων.

- β.** Ελαστική δυναμική ανάλυση με καθολικούς (q) ή τοπικούς (m) δείκτες, υπό τις προϋποθέσεις της Παραγράφου 5.6, ανεξαρτήτως στάθμης αξιοπιστίας δεδομένων.
- γ.** Ανελαστική στατική ανάλυση, υπό τις προϋποθέσεις της Παραγράφου 5.7. Στην περίπτωση αυτή συνιστάται η διασφάλιση τουλάχιστον «κανονποιητικής» στάθμης αξιοπιστίας δεδομένων.
- δ.** Ανελαστική δυναμική ανάλυση (ανάλυση χρονοϊστορίας), υπό τις προϋποθέσεις της Παραγράφου 5.8. Στην περίπτωση αυτή συνιστάται και πάλι η διασφάλιση τουλάχιστον «κανονποιητικής» στάθμης αξιοπιστίας δεδομένων.
- ε.** Σε ειδικές περιπτώσεις, μόνον για την αποτίμηση υφιστάμενων κτιρίων, επιτρέπεται να γίνεται προεγγιστική αναλυτική εκτίμηση της έντασης, χωρίς λεπτομερή ανάλυση προσομοιώματος του συνόλου του κτιρίου (Παράγραφος 5.3).
- ζ.** Εκτός από τις παραπάνω αναλυτικές μεθόδους, μόνον για την αποτίμηση υφισταμένων κτιρίων, σε ειδικές περιπτώσεις και για συγκεκριμένους σκοπούς, είναι δυνατόν να χρησιμοποιούνται εμπειρικές μέθοδοι (Παράγραφος 5.1.1).

2.4.3.4 *Κύρια (ή προτεινόμενα) και δευτερεύοντα στοιχεία*

Η βασική συνέπεια του χαρακτηρισμού ενός φέροντος στοιχείου (ή επιμέρους φορέα) ως δευτερεύοντος είναι ότι για τα στοιχεία αυτά ισχύουν διαφορετικά κριτήρια επιτελεστικότητας,

Οι επιμέρους φορείς του φέροντος οργανισμού ενός κτιρίου, καθώς και τα μεμονωμένα δομικά στοιχεία (μέλη) που επηρεάζουν τη δυσκαμψία και την κατανομή

επιτρέπεται δηλαδή να υποστούν μεγαλύτερες μετακινήσεις και βλάβες απ' ό,τι τα πρωτεύοντα στοιχεία (βλέπε Κεφ. 4, 5 και 9).

Στην περίπτωση κατά την οποία ως στάθμη επιτελεστικότητας για αποτίμηση ή ανασχεδιασμό έχει επιλεγεί «Περιορισμένες βλάβες», η παραπάνω διάκριση σε κύρια και δευτερεύοντα στοιχεία δεν επιτρέπεται.

Για τις τοιχοπληρώσεις, οι οποίες δεν φέρουν κατακόρυφα φορτία (βλ. Παράγραφο 2.1.4.2), δεν ισχύει η διάκριση σε πρωτεύοντα και δευτερεύοντα στοιχεία. Όταν, κατά τον παρόντα Κανονισμό, συνεκτιμώνται στην ανάληψη σεισμικών δράσεων, αντιμετωπίζονται και ελέγχονται ιδιαίτέρως.

Βλέπε Κεφ. 6 για τα προσομοιώματα συμπεριφοράς, Κεφ. 7 για τον προσδιορισμό της συμπεριφοράς των δομικών στοιχείων και Κεφ. 8 για τη διαστασιολόγηση των επεμβάσεων.

Βλέπε Κεφ. 4, 7, 8 και 9.

της έντασης στο κτίριο, ή που φορτίζονται λόγω των πλευρικών μετακινήσεων του κτιρίου, μπορεί κατά την αποτίμηση ή τον ανασχεδιασμό να διακρίνονται σε «κύρια» (ή «πρωτεύοντα») και «δευτερεύοντα».

Ως κύρια εν γένει θα χαρακτηρίζονται τα στοιχεία ή οι επιμέρους φορείς που συμβάλλουν στην αντοχή και ευστάθεια του κτιρίου υπό σεισμικά φορτία. Τα υπόλοιπα φέροντα στοιχεία ή επιμέρους φορείς θα χαρακτηρίζονται ως δευτερεύοντα. Σχετικώς, βλ. και ΕΚ 8-1 (§ 4.2.2).

2.4.4 Έλεγχος ασφαλείας

α. Οι διαθέσιμες αντιστάσεις των κρίσιμων περιοχών όλων των δομικών στοιχείων (δηλαδή τα εντατικά μεγέθη αντίστασης ή/και οι ανεκτές γωνίες πλαστικής στρωφής) πρέπει να υπολογίζονται βάσει ορθολογικών προσομοιωμάτων, ευρύτερα αποδεκτών από τη διεθνή επιστημονική κοινότητα, ιδίως ως προς τη μεταφορά δυνάμεων μεταξύ υφιστάμενων και προστιθέμενων υλικών ή στοιχείων.

β. Οι συντελεστές ασφαλείας υφισταμένων και προστιθέμενων υλικών θα λαμβάνουν υπόψη τις γεωμετρικές αβεβαιότητες, τον σκεδασμό των ιδιοτήτων των υλικών, τις περί αυτού διατιθέμενες πληροφορίες επιτόπου του έργου καθώς και τις ενδεχόμενες αβεβαιότητες λόγω της φύσεως των εργασιών και των δυσχερειών αποτελεσματικού ποιοτικού ελέγχου.

γ. Όπου απαιτείται, θα εφαρμόζονται και μειωτικοί συντελεστές γ_{κδ} για τις πρόσθετες αβεβαιότητες των προσομοιωμάτων αντίστασης ενισχυμένων (ή μη) κρίσιμων περιοχών.

Οι έλεγχοι περιλαμβάνουν γενικά τα πρωτεύοντα και τα δευτερεύοντα στοιχεία του φέροντος οργανισμού, τον οργανισμό πλήρωσης και τα προσαρτήματα.

Στα υφιστάμενα δομήματα δεν έχουν εν γένει τηρηθεί οι απαιτήσεις ικανοτικού σχεδιασμού, περιορισμού αξονικής δύναμης, τοπικής περισιφιζής κ.λπ. που ζητούνται για τις νέες κατασκευές. Συνέπεια του γεγονότος αυτού είναι η δυσχέρεια εκτίμησης ενός συνολικού διαθέσιμου δείκτη συμπεριφοράς.

δ. Οι έλεγχοι ασφάλειας θα γίνονται σύμφωνα με τις προβλέψεις του Κεφ. 9.

2.4.5 Επαλήθευση του επι-εγέντος δείκτη συμπεριφοράς

Όταν κατά την αποτίμηση ή τον ανασχεδιασμό λαμβάνονται τιμές του δείκτη συμπεριφοράς υψηλότερες από τις προβλεπόμενες στις παραγράφους 4.6.2 και 4.6.3, απαιτείται η προσεγγιστική επανεκτίμηση του δείκτη συμπεριφοράς που έχει προεπιλεγεί για το επισκευασμένο - ενισχυμένο κτίριο, λαμβάνοντας υπόψη το σύνολο των κριτηρίων που ευοδώνουν την ικανότητα κατανάλωσης ενέργειας (βλ. και Παραγράφους 4.6.2 και 4.6.3), όπως:

- α. Σειρά εμφάνισης αστοχίας οριζόντιων έναντι κατακόρυφων δομικών στοιχείων.
- β. Τύπος αστοχίας κρίσιμων περιοχών του κάθε δομικού στοιχείου (ικανοτικές απαιτήσεις σχέσης της τέμνουσας αστοχίας με τη δρώσα τέμνουσα τη στιγμή της καμπτικής αστοχίας).
- γ. Τοπική διαθέσιμη πλαστιμότητα κρίσιμων περιοχών.
- δ. Διαθέσιμοι δευτερογενείς μηχανισμοί αντιστάσεων μετά από μεγάλες σχετικές μετακινήσεις.
- ε. Ενδεχόμενες συνέπειες της ψαθρότητας περιορισμένου αριθμού δομικών στοιχείων επί της πλαστιμότητας του συνολικού δομήματος.

ΠΑΡΑΡΤΗΜΑ 2.1**ΕΛΑΧΙΣΤΟΙ ΑΝΕΚΤΟΙ ΣΤΟΧΟΙ ΓΙΑ ΑΠΟΤΙΜΗΣΗ ή ΑΝΑΣΧΕΔΙΑΣΜΟ**

Οι ελάχιστοι ανεκτοί στόχοι αποτίμησης ή ανασχεδιασμού υφισταμένων κτιρίων, που προβλέπονται στην § 2.2. ορίζονται ανάλογα με την κατηγορία σπουδαιότητας του κτιρίου ως εξής:

Κατηγορία Σπουδαιότητας	Στόχοι
I	Γ2
II	Γ1
III	B1
IV	B1 και A2 (Ικανοποίηση και των δύο στόχων)

Σε κάθε περίπτωση να θεωρηθεί ότι ισχύει A1>A2, B1>B2, Γ1>Γ2, A1>B1>Γ1 και A2>B2>Γ2

Οι παραπάνω κατηγορίες σπουδαιότητας ορίζονται:

Κατηγορία Σπουδαιότητας	Κτίρια
I	Κτίρια μικρής σπουδαιότητας ως προς την ασφάλεια του κοινού, όπως: αγροτικά οικήματα και αγροτικές αποθήκες, υπόστεγα, στάβλοι, βουστάσια, χοιροστάσια, ορνιθοτροφεία, κλπ.
II	Συνήθη κτίρια, όπως: κατοικίες και γραφεία, βιομηχανικά - βιοτεχνικά κτίρια, ξενοδοχεία (τα οποία δεν περιλαμβάνουν χώρους συνεδρίων), ξενώνες, οικτροφεία, χώροι εκθέσεων, χώροι εστίασης και ψυχαγωγίας (ζαχαροπλαστεία, καφενεία, μπουλινγκ, μπιλιάρδο, ηλεκτρονικών παιχνιδιών, εστιατόρια, μπαρ, κλπ), τράπεζες, ιατρεία, αγορές, υπεραγορές, εμπορικά κέντρα, καταστήματα, φαρμακεία, κορυφεία, κομμωτήρια, ινστιτούτα γυμναστικής, βιβλιοθήκες, εργοστάσια, συνεργεία συντήρησης και επισκευής αυτοκινήτων, βαφεία, ξυλουργεία, εργαστήρια ερευνητών, παρυσκευαστήρια τροφίμων, καθαριστήρια, κέντρα μηχανογράφησης, αποθήκες, κτίρια στάθμευσης αυτοκινήτων, πρατήρια υγρών καυσίμων, ανεμογεννήτριες, γραφεία δημοσίων υπηρεσιών

	<p>και τοπικής αυτοδιοίκησης που δεν εμπίπτουν στην κατηγορία IV, κλπ.</p>
<p>III</p>	<p>Κτίρια τα οποία στεγάζουν εγκαταστάσεις πολύ μεγάλης οικονομικής σημασίας, καθώς και κτίρια δημόσιων συναθροίσεων και γενικώς κτίρια στα οποία εντάσσονται πολλοί άνθρωποι κατά μεγάλο μέρος του 24ώρου, όπως: αίθουσες αεροδρομίων, χώροι συνεδρίων, κτίρια που στεγάζουν υπολογιστικά κέντρα, ειδικές βιομηχανίες, εκπαιδευτικά κτίρια, αίθουσες διδασκαλίας, φροντιστήρια, νηπιαγωγεία, χώροι συναυλιών, αίθουσες δικαστηρίων, ναοί, χώροι αθλητικών συγκεντρώσεων, θέατρα, κινηματογράφοι, κέντρα διασκέδασης, αίθουσες αναμονής επιβατών, ψυχιατρεία, ιδρύματα ατόμων με ειδικές ανάγκες, ιδρύματα χρονίως πασχόντων, οικοί ευγηρίας, βρεφοκομεία, βρεφικοί σταθμοί, παιδικοί σταθμοί, παιδότοποι, αναμορφωτήρια, φυλακές, εγκαταστάσεις καθαρισμού νερού και αποβλήτων, κλπ.</p>
<p>IV</p>	<p>Κτίρια των οποίων η λειτουργία, τόσο κατά την διάρκεια του σεισμού, όσο και μετά τους σεισμούς, είναι ζωτικής σημασίας, όπως: κτίρια τηλεπικοινωνίας, παραγωγής ενέργειας, νοσοκομεία, κλινικές, αγροτικά ιατρεία, υγειονομικοί σταθμοί, κέντρα υγείας, δωλίστηρια, σταθμοί παραγωγής ενέργειας, πυροσβεστικοί και αστυνομικοί σταθμοί, κτίρια δημόσιων επιτελικών υπηρεσιών για την αντιμετώπιση έκτακτων αναγκών από σεισμό.</p> <p>Κτίρια που στεγάζουν έργα μοναδικής καλλιτεχνικής αξίας, όπως: μουσεία, αποθήκες μουσείων, κλπ.</p>

ΚΕΦΑΛΑΙΟ 3

ΔΙΕΡΕΥΝΗΣΗ, ΤΕΚΜΗΡΙΩΣΗ ΦΕΡΟΝΤΟΣ ΟΡΓΑΝΙΣΜΟΥ ΥΦΙΣΤΑΜΕΝΟΥ ΔΟΜΗΜΑΤΟΣ

3.1 ΓΕΝΙΚΑ

Καταγράφονται οι βλάβες και οι φθορές ανεξαρτήτως του αν οφείλονται σε σεισμό ή άλλες δράσεις (πυρκαγιά, δράσεις περιβάλλοντος κ.λπ.).

Η αξιοπιστία των δεδομένων εξαρτάται από πολλούς παράγοντες, όπως:

- Διαθεσιμότητα εγκεκριμένης μελέτης
- Χρονική περίοδος κατασκευής δομήματος
- Επάρκεια διερεύνησης ποιότητας υλικών και τρόπου δομήσεως
- Διαθεσιμότητα πληροφοριών για λεπτομέρειες οπλίσεως, αγκυρώσεων και αναμονών
- Τρόπος κατασκευής, κατάσταση και χαρακτηριστικά των τοιχοπληρώσεων
- Δυσκολίες στην εκτίμηση των πραγματικών επιπέδου χαρακτηριστικών των υλικών.

Ανάλογα με την ένταση και την έκταση των βλαβών ή φθορών, και σε ό,τι αφορά τη δυνατότητα χρήσης του κτιρίου, αναφέρονται οι εξής περιπτώσεις:

α. Πριν από οποιαδήποτε μελέτη ή επέμβαση, απαιτείται η διερεύνηση και τεκμηρίωση του υφιστάμενου δομήματος σε επαρκή έκταση και βάθος, ώστε να καταστούν όσο γίνεται πιο αξιόπιστα τα δεδομένα στα οποία θα στηριχθεί η μελέτη αποτίμησης ή ανασχεδιασμού. Προς τούτο απαιτείται η αποτύπωση του δομήματος και της κατάστασής του, η σύνταξη του ιστορικού της κατασκευής και της συντήρησής του, η καταγραφή των τυχόν βλαβών ή φθορών, καθώς και η εκτέλεση επιτόπου διερευνητικών εργασιών και μετρήσεων.

β. Η επιζήτούμενη κάθε φορά στάθμη αξιοπιστίας των πιο πάνω δεδομένων, εξαρτάται από σειρά παραγόντων, και επηρεάζει τους υπολογισμούς των δράσεων και των αντιστάσεων.

γ. Κατά την διερεύνηση/τεκμηρίωση μετά από έναν σεισμό, πρέπει να λαμβάνονται όλα τα αναγκαία μέτρα ασφαλείας των ενοίκων και του προσωπικού. Η φύση και η έκταση αυτών των μέτρων και

ενεργειών θα εξαρτάται από την ένταση των βλαβών και απ' τη σπουδαιότητα των λειτουργιών του κτιρίου.

- i. Καθόλου ή μικρές βλάβες :
Το κτίριο μπορεί να χρησιμοποιηθεί χωρίς περιορισμούς.
- ii. Σοβαρές βλάβες :
Θα πρέπει να περιορίζεται σημαντικά η δυνατότητα χρήσης του κτιρίου, μέχρις ότου πραγματοποιηθεί ακριβέστερη και τελική εκτίμηση της κατάστασης. Επίσης θα πρέπει να εξετάζεται η πιθανότητα λήψης μέτρων ασφαλείας και υποστολώσεων ή αντιστηρίξεων.
- iii. Βαριές βλάβες, με ή χωρίς κατάρρευση :
Θα πρέπει να απαγορεύεται η πρόσβαση στο κτίριο και η πρόσβαση στη γύρω περιοχή. Τα τμήματα που ενδέχεται να καταρρεύσουν ξαφνικά, πρέπει να κατεδαφίζονται άμεσα, πρέπει δε να εξετάζεται το ενδεχόμενο άμεσων μέτρων επέμβασης (πρβλ. § 3.4.ε).

Οι διαδικασίες επιθεώρησης, οι κατάλογοι ελέγχου και οι λοιπές διαδικασίες συλλογής στοιχείων, θα ακολουθούν προδιαγραφές επαγγελματικών ή δημοσίων οργανισμών, θα πρέπει δε να είναι συμβατές με τα διαθέσιμα μέσα για επιθεώρηση, διερεύνηση και λήψη μέτρων επισκευής/ενίσχυσης. Περιληπτικά, δίνονται παρακάτω ενδεικτικές προτάσεις για έναν κατάλογο απαιτούμενων πληροφοριών και στοιχείων, καθώς και η μεθοδολογία που μπορεί να ακολουθείται σε περίπτωση όπου δεν υπάρχουν παρόμοιες προδιαγραφές.

Ωστόσο, ενδέχεται να είναι δύσκολο να συλλέγουν πάντοτε τόσο λεπτομερείς πληροφορίες. Στις περιπτώσεις αυτές, οι αβεβαιότητες μπορούν να καλύπτονται με την εισαγωγή της έννοιας «στάθμης αξιοπιστίας δεδομένων» (βλ. § 3.7).

Απαιτούμενες πληροφορίες:

- α. Προσδιορισμός του δομητικού συστήματος.
- β. Πληροφορίες σχετικά με τις δομικές αλλαγές από την εποχή κατάρρευσης, οι οποίες πιθανόν μεταβάλλουν τη συμπεριφορά

δ. Για την εκτίμηση της κατάστασης υφιστάμενου δομήματος, θα συλλέγονται δεδομένα από διαθέσιμα δημόσια ή ιδιωτικά αρχεία, από σχετικές υπεύθυνες και αξιόπιστες πληροφορίες και από επιτόπου διερευνήσεις και ελέγχους

- και την απόκριση του κτιρίου.
- γ. Προσδιορισμός των συνθηκών του υπεδάφους (κατάταξη σε κατηγορίες εδάφους).
- δ. Προσδιορισμός του τύπου και των χαρακτηριστικών θεμελίωσης του κτιρίου.
- ε. Προσδιορισμός της κατηγορίας περιβαλλοντικών συνθηκών, ενδεχομένως βλαπτικών για τα στοιχεία του δομήματος.
- στ. Πληροφορίες σχετικά με τις διαστάσεις και τις διατομές των δομικών στοιχείων του κτιρίου και σχετικά με την κατάσταση των υλικών που τα απαρτίζουν, του τρόπου δόμησης και κατασκευής κ.λπ.
- ζ. Περιγραφή της πραγματικής ή /και σχεδιαζόμενης χρήσης του κτιρίου (με προσδιορισμό και της κατηγορίας σπουδαιότητας).
- η. Εκτίμηση των κινητών φορτίων, λαμβάνοντας υπόψη την πραγματική χρήση των διαφόρων χώρων του κτιρίου.
- θ. Πληροφορίες σχετικά με την ποιότητα των υφισταμένων υλικών, με ποσοτικούς όρους όπου είναι δυνατόν.
- ι. Πληροφορίες σχετικές με τον τύπο και την έκταση προηγούμενων και σημερινών δομητικών βλαβών ή φθορών, εάν υπάρχουν, συμπεριλαμβανομένων προηγούμενων μέτρων επισκευής ή ενίσχυσης.
- ια. Πληροφορίες σχετικές με αναγνωρίσιμα σημαντικά σφάλματα στη μελέτη, σχετικά με ελαττώματα των υλικών, καθώς και περιγραφή τους.
- ιβ. Γεωμετρικές μετρήσεις όπως:
- Διαστάσεις των διατομών, του μήκους των δομικών στοιχείων και του πάχους των τελειωμάτων, όπως κατασκευάσθηκαν.
 - Χωροσταθμίσεις, μετρήσεις εκκεντρότητων, αποκλίσεων κ.λπ.
 - Εύρος ρωγμών ή αποκολλήσεις σε κατασκευές από σκυρόδεμα ή τοιχοποιία.
 - Παραμορφώσεις και ασυνέχειες σε αρμούς, μετατοπίσεις

- κ.λπ.
- Παραμένουσες παραμορφώσεις.
- Χρονική εξέλιξη των ανωτέρω χαρακτηριστικών, ιδιαίτερα λόγω μετασεισμών (ενδεχόμενη εγκατάσταση αισθητήρων παρακολούθησης).

Σχετικός, αποτυπώνονται και οι τοίχοι πλήρωσης, οι οποίοι ενδέχεται να ληφθούν υπόψη στην αποτίμηση και τον ανασχεδιασμό κατά τις διατάξεις του παρόντος Κανονισμού.

3.2 ΑΠΟΤΥΠΩΣΗ ΦΕΡΟΝΤΟΣ ΟΡΓΑΝΙΣΜΟΥ

α. Η αποτύπωση του φέροντος οργανισμού και των τοιχοπληρώσεων γίνεται παράλληλα με την αρχιτεκτονική αποτύπωση, τα σχέδια της οποίας χρησιμοποιούνται ως υπόβαθρο.

β. Η μελέτη επεμβάσεων μπορεί να βασιστεί σε "υπάρχοντα σχέδια" του φέροντος οργανισμού, υπό την προϋπόθεση ότι υπάρχει μελέτη η οποία διαπιστώνεται ότι έχει επαρκώς εφαρμοστεί. Σε αντίθετη περίπτωση, απαιτείται η σύνταξη καταλλήλων σχεδίων του φέροντος οργανισμού (αποτύπωση).

γ. Για την αποτύπωση αφανών στοιχείων, ο μελετητής Μηχανικός συντάσσει πρόγραμμα διερευνητικών τομών (ή άλλων διερευνήσεων), σύμφωνα και με την § 3.5.2.

3.3 ΙΣΤΟΡΙΚΟ

α. Απαιτείται η σύνταξη του ιστορικού του δομήματος, δηλαδή η συγκέντρωση των πληροφοριών σχετικά με:

- Τις φάσεις κατασκευής
- Μεταγενέστερες επεμβάσεις ή αλλαγές χρήσης, φορτίων κ.λπ.
- Εμφάνιση βλαβών ή φθορών κατά το παρελθόν, και τρόπος αποκατάστασής τους
- Έκτακτες δράσεις (σεισμοί, πυρκαγιά, πρόσκρουση, κατασκευή μεγάλου γειτονικού έργου κ.λπ.).

- Περιλαμβάνονται:
- i. Ημερομηνία κατασκευής, Κανονισμός μελέτης που ίσχυε και εφαρμόσθηκε, εκτίμηση της παραμένουσας οικονομικής αξίας του κτιρίου, καθώς και πληροφορίες από τον φάκελο ποιοτικού ελέγχου (εάν υπάρχει) κατά την κατασκευή.
 - ii. Αξιολόγηση των τευχών του φακέλου της υφιστάμενης μελέτης, η οποία περιλαμβάνει εξέταση των κατασκευαστικών σχεδίων και των υπολογισμών.
 - iii. Σύλλογή πληροφοριών όσον αφορά την προηγούμενη

κατάσταση του κτιρίου, συμπεριλαμβανομένων των ενδεχόμενων προηγούμενων εργασιών επισκευής ή ενίσχυσης, τη συμπεριφορά κατά τη διάρκεια προηγούμενων σεισμών, τις προϋπάρχουσες βλάβες ή φθορές, καθώς και πληροφορίες από εκσκαφές που έχουν πραγματοποιηθεί σε μικρή απόσταση, κ.λ.π.

Η συμπεριφορά κατά τους προηγούμενους σεισμούς (συγκριτικά και με την συμπεριφορά άλλων κτιρίων της περιοχής) αποτελεί πληροφορία η οποία θα πρέπει να λαμβάνεται δεόντως υπόψη ως μια συνολική φυσική δοκιμή της κατασκευής.

Οι πληροφορίες αυτές μπορεί να βοηθήσουν σημαντικά τη βαθμονόμηση των μεθόδων αξιολόγησης, καθώς και τη λήψη αποφάσεων.

β. Η έκταση του ιστορικού είναι ανάλογη με τη σπουδαιότητα του αντικειμένου. Σε ιδιωτικά έργα περιορισμένης σημασίας, το ιστορικό μπορεί να είναι μια απλή καταγραφή υπευθύνων πληροφοριών που δίνονται από τον κύριο του έργου.

3.4 ΚΑΤΑΓΡΑΦΗ ΒΛΑΒΩΝ

Οι βλάβες ή φθορές πρέπει να σημειώνονται στα σχέδια της αποτύπωσης, με τις απαραίτητες επεξηγήσεις.

Ως βλάβες νοούνται, λόγου χάρι:

- Σημαντικές παραμορφώσεις ή αποκλίσεις
- Ρηγματώσεις ή αποκολλήσεις
- Τοπικές αστοχίες και θραύσεις
- Απομειώσεις διατομών, απολεπίσεις και αποφλοιώσεις
- Διάβρωση οπλισμών ή προσβολή σκυροδέματος.

α. Για κτίρια με βλάβες, η καταγραφή τους συμπληρώνει την αποτύπωση του φέροντος οργανισμού.

β. Με τον όρο «βλάβη», νοείται κάθε αλλοίωση ή απομείωση της γεωμετρίας ή των μηχανικών χαρακτηριστικών των στοιχείων του φέροντος οργανισμού ή των τοιχοπληρώσεων
Στις βλάβες, συμπεριλαμβάνονται γενικώς και οι φθορές, π.χ. λόγω φυσικοχημικών δράσεων.

Η ένταση και έκταση των βλαβών, αλλά και των κακοτεχνιών, συνδέονται άμεσα με την απομένουσα φέρουσα ικανότητα και τα διαθέσιμα περιθώρια ασφαλείας ή πλαστικότητας των βλαβέντων δομικών στοιχείων και του δομήματος ως συνόλου, βλ. και Παράρτημα 7Δ.

γ. Καταγράφονται και λαμβάνονται καταλλήλως υπόψη και οι κακοτεχνίες που προκαλούν αλλοίωση της γεωμετρίας ή των χαρακτηριστικών των στοιχείων του φέροντος οργανισμού, η οποία μπορεί να οδηγήσει σε μείωση της φέρουσας ικανότητας ή/και της λειτουργικότητας, της ανθεκτικότητας κ.λπ.

δ. Σχετικώς, καταγράφονται και αξιολογούνται καταλλήλως και οι ενδεχόμενες βλάβες των τοιχοπληρώσεων (βλ. και § 3.2[α]).

ε. Ανάλογα με την ένταση και έκταση των βλαβών εξετάζεται η ανάγκη λήψεως άμεσων μέτρων επέμβασης.

- i. Τα άμεσα μέτρα επέμβασης μπορεί να είναι:
- Άμεση κατεδάφιση τμημάτων που ενδέχεται να καταρρεύσουν
 - Απομάκρυνση χαλαρών ή επικρεμάμενων στοιχείων
 - Μείωση ή /και αφαίρεση μεγάλων φορτίων
 - Υποστύλωση έναντι κατακορυφών φορτίων
 - Αντιστήριξη έναντι οριζοντίων φορτίων
 - Απαγόρευση χρήσης του κτιρίου (ολόκληρου ή τμημάτων του).
- ii. Η επιλογή των προσωρινών επειγόντων μέτρων εξαρτάται από διάφορους παράγοντες όπως:
- Ο τύπος και η χρήση του κτιρίου, σε συνδυασμό με το μέγεθος και τη σπουδαιότητά του
 - Το είδος της βλάβης
 - Τα διαθέσιμα μέσα (προσωπικό, εξοπλισμός κ.λπ.)
 - Ο βαθμός του επείγοντος της κατάστασης
 - Η πιθανή εξέλιξη των βλαβών
 - Η αναμενόμενη συμπεριφορά κατά τους μετασεισμούς
 - Το κόστος των επεμβάσεων.

3.5 ΔΙΕΡΕΥΝΗΤΙΚΕΣ ΕΡΓΑΣΙΕΣ

3.5.1 Γενικά

Οι κατάλληλες μετρήσεις και δοκιμές μπορούν να πραγματοποιούνται επιτόπου ή /και σε εργαστήριο. Η επιλογή των μετρήσεων και δοκιμών θα πρέπει να γίνεται κατά περίπτωση κατά την κρίση του μελετητή Μηχανικού. Πάντως, για την ελαχιστοποίηση των αμφιβολιών, καλόν είναι να πραγματοποιείται διασταύρωση των πληροφοριών της κάθε πηγής.

Ο μελετητής Μηχανικός, βάσει των άνω διερευνητικών εργασιών, οφείλει να αιτιολογήσει τις παραδοχές με τις οποίες θα γίνει η αποτίμηση και ο ανασχεδιασμός, κατ' εφαρμογή και των Κεφ. 2 και 4.

Χρήσιμο βοήθημα για την εκτίμηση των χαρακτηριστικών των υλικών, αποτελεί η έκδοση του Τ.Ε.Ε.: «Μέθοδοι για την επιτόπου αποτίμηση των χαρακτηριστικών των υλικών», Αθήνα, 2002.

Κατά τη σύνταξη του προγράμματος διερευνήσεων, ο μελετητής Μηχανικός λαμβάνει υπόψη του τη σπουδαιότητα του κτιρίου καθώς και το είδος και τις μεθόδους υπολογισμού που θα χρησιμοποιήσει για την αποτίμηση και τον ανασχεδιασμό.

α. Οι διερευνητικές εργασίες προβλέπουν στη συγκέντρωση στοιχείων τα οποία μπορεί να είναι χρήσιμα για την εκτίμηση της φέρουσας ικανότητας του κτιρίου.

Διακρίνονται διάφορα τμήματα της διερεύνησης, ανάλογα με το είδος του εξεταζόμενου στοιχείου:

- Αποτύπωση αφανών στοιχείων.
- Χαρακτηριστικά των υλικών και του τρόπου δόμησης.
- Έδαφος θεμελίωσης.
- Άλλοι παράγοντες.

β. Ο μελετητής Μηχανικός συντάσσει το πρόγραμμα των διερευνητικών εργασιών, οι οποίες εκτελούνται από αναγνωρισμένα προς τούτο Εργαστήρια.

Για την επιλογή του πλήθους και των θέσεων δειγματοληψίας πρέπει να εφαρμοστούν κριτήρια όπως:

- Η αντιπροσωπευτικότητα των δειγμάτων ή των θέσεων, και
- Οι τοπικές βλάβες και οι κακοτεχνίες του φέροντος οργανισμού που ενδεχομένως έχουν παρατηρηθεί, ενώ
- Ο καθορισμός του ελάχιστου πλήθους δοκιμών πρέπει να γίνεται έτσι ώστε να είναι δυνατή η στατιστική επεξεργασία ή η βαθμονόμηση.

γ. Πρέπει να λαμβάνεται υπόψη η σημασία κάθε δομικού στοιχείου για την αντισεισμική ικανότητα του κτιρίου.

Βλ. διάκριση των φερόντων στοιχείων σε κύρια (ή πρωτεύοντα) και δευτερεύοντα σύμφωνα με την § 5.1.2.

Σχετικά βλέπε και το Κεφ. 1

Σε κτίρια για τα οποία διατίθεται μελέτη (η οποία έχει εφαρμοστεί χωρίς ουσιώδεις παρεκκλίσεις) ή τουλάχιστον διατίθενται κατασκευαστικά σχέδια, η αποτύπωση αφανών στοιχείων μπορεί να περιορίζεται σε δειγματοληπτικό έλεγχο/επιβεβαίωση της εφαρμογής των σχεδίων. Ειδικά για τις λεπτομέρειες όπλισης, τρεις (3) διερευνητικές τομές ανά κατηγορία εξεταζόμενου δομικού στοιχείου θεωρούνται απαραίτητες, με ιδιαίτερη έμφαση στα μήκη ακυρώσεων και ενώσεων ράβδων με παράθεση σε περιοχές ελέγχου, καθώς και στις λεπτομέρειες των συνδετήρων.

Σε κτίρια για τα οποία δεν διατίθενται σχέδια ή διαπιστώνονται σημαντικές αποκλίσεις από την εγκεκριμένη μελέτη, η έκταση της διερεύνησης πρέπει να είναι ικανή να δώσει αξιόπιστες πληροφορίες για την αποτίμηση και τον ανασχεδιασμό. Αυτό συνεπάγεται την ανάγκη μέτρησης των διαστάσεων όλων των μελών του φέροντος οργανισμού, ίσως δε και των τοιχοπληρώσεων. Σε ό,τι αφορά τις διατομές και την διάταξη του οπλισμού, είναι πρακτικώς αδύνατος ο προσδιορισμός τους για όλα τα δομικά στοιχεία και όλες τις θέσεις. Απαιτείται επομένως να γίνει επιλογή των σημείων ελέγχου, ανάλογα με τη σημασία κάθε στοιχείου για την αντισεισμική ικανότητα του κτιρίου.

Πάντως, για την εκτίμηση των μεγεθών τα οποία είναι δύσκολο να μετρηθούν ευθέως, είναι χρήσιμη η γνώση των συνθηκών και των συνθηκών που επικρατούσαν την εποχή κατασκευής του κτιρίου, ώστε σε συνδυασμό με ένα ελάχιστο πλήθος διερευνητικών τομών να είναι δυνατή η συναγωγή αξιόπιστων συμπερασμάτων.

δ. Η παρακολούθηση και αξιολόγηση των αποτελεσμάτων των διερευνήσεων, γίνεται από τον μελετητή ή από άλλον Μηχανικό με τα απαιτούμενα προσόντα.

3.5.2 Αποτύπωση αφανών στοιχείων

Με διερευνητικές τομές ή και με ενόργανες μεθόδους, αναζητούνται τα αφανή στοιχεία τα οποία καθορίζουν:

- Τη μορφή του φέροντος οργανισμού (και της θεμελίωσης).
- Το είδος και τη γεωμετρία του οργανισμού πληρώσεως και των επιστρώσεων.
- Τις λεπτομέρειες όμησης των τοίχων πληρώσεως.
- Τις διατομές και τη διάταξη του οπλισμού των δομικών στοιχείων οπλισμένου σκυροδέματος.
- Τις λεπτομέρειες όπλισης (επικαλύψεις, σγκυρώσεις, ενώσεις με παράθεση, άγκιστρα, κάμπεις κ.λπ).
- Την παρουσία άλλων υλικών που ενδέχεται να συνυπάρχουν στον φέροντα οργανισμό (μέταλλα, ξύλα, συνθετικά υλικά κ.λπ).

Πάντως έχουν εφαρμογή τα προβλεπόμενα στην παράγραφο 3.7.4.

3.5.3 Μηχανικά χαρακτηριστικά υλικών δόμησης

Τα κύρια δομικά υλικά στα οποία αναφέρονται οι διατάξεις του Κανονισμού αυτού, είναι το σκυρόδεμα και οι οπλισμοί, ενδεχομένως δε και οι τοιχοπληρώσεις (τούβλα και κονιάματα).

α. Τα ζητούμενα χαρακτηριστικά είναι κατά κύριο λόγο η θλιπτική αντοχή (και το μέτρο ελαστικότητας) για το σκυρόδεμα, το όριο διαρροής, η εφελκυστική αντοχή και η παραμόρφωση στο μέγιστο φορτίο για τον χάλυβα (βλ. §3.7.1 και 3.7.2).

Σχετικώς, βλ. και την § 2.1.4.2.

β. Όταν στην αποτίμηση ή στον ανασχεδιασμό, πρόκειται να ληφθεί υπόψη η συνεισφορά των τοίχων πληρώσεως στην ανάληψη σεισμικών φορτίων, απαιτείται η διερεύνηση των μηχανικών χαρακτηριστικών και των τοίχων αυτών (βλ. § 3.7.3).

γ. Τέλος, ενδέχεται να συμμετέχουν στον φέροντα οργανισμό και άλλα υλικά (π.χ. χάλυβας ή ξύλο) ή υλικά από προγενέστερες επεμβάσεις (μανδύες, εποξειδικές κόλλες, ινοπλισμένα πολυμερή κλπ), των οποίων τα χαρακτηριστικά πρέπει να διερευνηθούν.

3.5.4 Έδαφος θεμελίωσης

Ιδιώτερη προσοχή απαιτείται στις περιπτώσεις κατά τις οποίες υπάρχει υπόνοια αστοχίας της θεμελίωσης του υφιστάμενου κτιρίου.

α. Όταν διατίθεται εδαφοτεχνική έρευνα βάσει της οποίας έγινε η κατασκευή του υφιστάμενου κτιρίου, και δεν υπάρχουν ενδείξεις αστοχίας θεμελίωσης, δεν απαιτείται νέα έρευνα.

Στις άλλες περιπτώσεις, ακολουθούνται οι απαιτήσεις του Πίνακα 3.1

Πίνακας 3.1

Εδαφοτεχνική έρευνα	Προηγούμενη συμπεριφορά θεμελίωσης	Πρόσθετες δράσεις στο έδαφος(1)	Ανάγκη νέας έρευνας εδάφους
Διατίθεται	κακή		ναι
Δεν διατίθεται	καλή	όχι	όχι
		ναι	ναι
	κακή		ναι

(1): Όταν προκαλείται αύξηση των τάσεων εδάφους τουλάχιστον σε ένα στοιχείο θεμελίωσης μεγαλύτερη από 20%

Επίσης, όταν κατά την αποτίμηση ή τον ανασχεδιασμό λαμβάνεται υπόψη αλληλεπίδραση εδάφους - κατασκευής κατά τις διατάξεις του Κεφ. 5, και εφόσον δεν διατίθεται επαρκής εδαφοτεχνική έρευνα, γίνεται έρευνα εδάφους (ενδεχομένως νέα ή συμπληρωματική), κατά την αιτιολογημένη κρίση του Μηχανικού.

β. Για κτίρια σπουδαιότητας Ι και ΙΙ κατά τον ΕΚ 8-1 (§ 4.2.5, Πιν. 4.3), οι τιμές σχεδιασμού των εδαφικών παραμέτρων μπορούν να λαμβάνονται από τη βιβλιογραφία, βάσει της περιγραφής των εδαφικών στρωμάτων που επηρεάζονται από τη θεμελίωση.

γ. Στις περιπτώσεις όπου τα χαρακτηριστικά του εδάφους δεν είναι γνωστά από εδαφοτεχνική έρευνα, συνιστάται η διενέργεια παραμετρικών επιλύσεων, χρησιμοποιώντας εύλογες ακραίες τιμές παραμορφωσιμότητας. Εξαιρούνται οι περιπτώσεις θεμελίωσης με γενική κοιτόστρωση ή εσχάρα δίσκαματτων θεμελιοδοκών, καθώς και οι περιπτώσεις κτιρίων με υπόγεια με περιμετρικά τοιχώματα οπλισμένου σκυροδέματος.

Αναφορικά με το είδος της εδαφοτεχνικής έρευνας έχουν εφαρμογή οι ισχύουσες κανονιστικές διατάξεις που αφορούν την μελέτη νέων κατασκευών

Η διάταξη αυτή ισχύει ανεξαρτήτως του αν η επέμβαση προκαλεί ή δεν προκαλεί πρόσθετες δράσεις στο έδαφος.

Η γενικότερη γνώση του εδάφους είναι απαραίτητη για την κατάταξή του σύμφωνα με τον ΕΚ 8-1.

Οι συνθήκες στήριξης του κτιρίου στο έδαφος, αποτελούν σημαντικό παράγοντα για την ακρίβεια των αναλύσεων της ανωδομής.

3.5.5 Άλλοι παράγοντες

Σε ειδικές περιπτώσεις, ενδέχεται να επηρεάζουν τη φέρουσα ικανότητα του κτιρίου και άλλοι παράγοντες, όπως:

- Το φυσικό περιβάλλον
- Η γειτονία άλλων δομημάτων ή υπογείων έργων
- Η λειτουργία μηχανημάτων κ.λπ., οι οποίοι και πρέπει να αξιολογηθούν.

3.6 ΣΤΑΘΜΗ ΑΞΙΟΠΙΣΤΙΑΣ ΔΕΔΟΜΕΝΩΝ (Σ.Α.Δ.)

3.6.1 Γενικά

Στις υφιστάμενες κατασκευές, οι αριθμητικές τιμές των δεδομένων που υφαισέρονται στην αποτίμηση και στον ανασχεδιασμό, ενδέχεται να υπόκεινται σε σφάλματα σημαντικότερα απ' ό,τι στην περίπτωση των νέων κατασκευών.

Η Σ.Α.Δ. δεν ορίζεται με βάση τη διασπορά των αποτελεσμάτων των διερευνητικών εργασιών. Η διασπορά αυτή λαμβάνεται ήδη υπόψη κατά τη φάση αξιολόγησης, και επηρεάζει την «αντιπροσωπευτική τιμή» κάθε μεγέθους.

Η έννοια της Σ.Α.Δ. εφαρμόζεται και για την πληρότητα της αποτύπωσης του φέροντος οργανισμού και των τοιχοπληρώσεων, ιδίως στις περιπτώσεις αφανών στοιχείων. Οι επιπτώσεις της αβεβαιότητας μπορεί να ληφθούν υπόψη στις δράσεις ή στις αντιστάσεις κατά περίπτωση (π.χ. αβεβαιότητα στο πάχος της επικάλυψης της πλάκας θα ληφθεί υπόψη στις δράσεις, αβεβαιότητα στο πάχος της ίδιας της πλάκας θα ληφθεί υπόψη κυρίως στις αντιστάσεις).

α. Η στάθμη αξιοπιστίας δεδομένων (Σ.Α.Δ.) που αφορούν δράσεις ή αντιστάσεις, εκφράζει την επάρκεια των πληροφοριών περί του υφισταμένου κτιρίου και λαμβάνεται υπόψη κατά την αποτίμηση και τον ανασχεδιασμό.

β. Η Σ.Α.Δ. δεν είναι αναγκαστικώς ενιαία για ολόκληρο το κτίριο. Προσδιορίζονται επιμέρους Σ.Α.Δ. για τις διάφορες επιμέρους κατηγορίες πληροφοριών. Για την επιλογή των μεθόδων ανάλυσης του Κεφ. 5 θα χρησιμοποιείται η δυσμενέστερη από τις επιμέρους Σ.Α.Δ. (βλ. § 5.7.2 και § 5.8.1).

3.6.2 Κατηγορίες Σ.Α.Δ.

Διακρίνονται τρεις Στάθμες Αξιοπιστίας Δεδομένων:

- i. «Υψηλή»
- ii. «Ικανοποιητική»
- iii. «Ανεκτή».

Δευτερεύοντα φέροντα στοιχεία, όπως ορίζονται στην § 5.1.2, μπορούν να λαμβάνονται υπόψη έστω και με ανεπαρκέστερα δεδομένα. Στην περίπτωση αυτή εφαρμόζονται όσα ισχύουν για «ανεκτή» Σ.Α.Δ.

Οι προηγούμενες Σ.Α.Δ. αντιστοιχούν στα Επίπεδα Γνώσης (ΕΓ ή ΚL) 1 έως 3 (περιορισμένη, κανονική, πλήρης) του ΕΚ 8-3 (§ 3.3).

Για δευτερεύοντα φέροντα στοιχεία ως ανεπαρκέστερα δεδομένα θα μπορούσαν να θεωρηθούν:

Σε ό,τι αφορά τα ίδια βάρη, η χαρακτηριστική τους τιμή πρέπει να λαμβάνεται με τη δυσμενέστερη τιμή που είναι συμβατή με τη γεωμετρία του δομήματος ή/και προβλέπεται για παρόμοιες κατασκευές.

Σε ό,τι αφορά τις αντιστάσεις, οι τιμές τους μπορούν να προσδιορίζονται με βάση τις διαστάσεις, τους οπλισμούς και τα χαρακτηριστικά υλικών τα οποία οδηγούν στην αιτιολόγηση της προηγούμενης συμπεριφοράς του φέροντος οργανισμού. Έτσι λ.χ. μπορεί να χρησιμοποιηθεί τιμή αντοχής που να δίνει την οριακή αντίσταση διατομών υπό τις δράσεις που προϋπάρχουν. Ομοίως, μπορούν να χρησιμοποιηθούν κατ' εκτίμηση διαστάσεις δισκόλως προσπελάσιμων θεμελίων οι οποίες να δίνουν οριακή φέρουσα ικανότητα, κ.λπ.

3.6.3 Επιπτώσεις της Σ.Α.Δ. στην αποτίμηση και τον ανασχεδιασμό

Ανάλογα με την αξιοπιστία των δεδομένων:

- i. Επιλέγονται οι κατάλληλοι συντελεστές ασφαλείας γ_f για ορισμένες δράσεις με αβέβαιες τιμές, σε συνδυασμό με τους κατάλληλους γ_{sd} (βλ. § 4.2).

Τέτοια ενδέχεται να είναι η περίπτωση των αντιπροσωπευτικών τιμών ορισμένων έμμεσων δράσεων (πιέσεων ή ωθήσεων), καθώς και του βάρους δυσπροσπέλαστων επικαλύψεων ή τοιχοπληρώσεων.

Σε ορισμένες περιπτώσεις αυξημένων αμφιβολιών, (και αν εκτιμάται ότι η επιρροή του μεγέθους της αντίστοιχης δράσης είναι σημαντική), συνιστάται η θεώρηση δύο «ευλόγως ακραίων»

αντιπροσωπευτικών τιμών ($S_{k,min}$ και $S_{k,max}$).

Ως δεδομένα των υλικών νοούνται οι διαστάσεις και οι αντοχές του σκυροδέματος και του χάλυβα των σιδηροπλισμών, αλλά και οι πραγματικές λεπτομέρειες όπλισης, οι αγκυρώσεις, οι αναμονές κλπ. που διαμορφώνουν τις αντιστάσεις.

ii. Επιλέγονται οι κατάλληλοι συντελεστές ασφαλείας γ_m για τα δεδομένα των υφιστάμενων υλικών, σε συνδυασμό με τους κατάλληλους γ_{Rd} (βλ. § 4.2).

3.6.4 Κριτήρια καθορισμού της Σ.Α.Δ.

α. Η Σ.Α.Δ. για κάθε δεδομένο θα αντιμετωπίζεται με αντίστοιχες προβλέψεις χειρισμού στον σχεδιασμό του οικείου δομικού στοιχείου.

β. Η Σ.Α.Δ. για τα μηχανικά χαρακτηριστικά των υλικών, καθορίζεται σύμφωνα με όσα αναφέρονται στην § 3.7, και ειδικότερα στην § 3.7.1.3 για το σκυρόδεμα, στην § 3.7.2.1 για τον χάλυβα όπλισμού, στην § 3.7.2.2 για τον χάλυβα προεντάσεως και στην § 3.7.3 για τους τοίχους πλήρωσης.

γ. Η Σ.Α.Δ. για τα γεωμετρικά στοιχεία του δομήματος σχετίζεται με την προέλευση των δεδομένων, και καθορίζεται σύμφωνα με τον Πίνακα 3.2 στο τέλος αυτού του Κεφαλαίου.

3.7 ΕΛΑΧΙΣΤΕΣ ΑΠΑΙΤΗΣΕΙΣ ΔΙΕΡΕΥΝΗΣΗΣ ΓΙΑ ΤΑ ΧΑΡΑΚΤΗΡΙΣΤΙΚΑ ΤΩΝ ΥΛΙΚΩΝ - ΑΞΙΟΛΟΓΗΣΗ ΑΠΟΤΕΛΕΣΜΑΤΩΝ - ΟΡΙΣΜΟΣ ΤΩΝ Σ.Α.Δ.

Οι ελάχιστες απαιτήσεις διερεύνησης για τα χαρακτηριστικά των υλικών ορίζονται ως ακολούθως:

Σε περιπτώσεις αντικειμενικής αδυναμίας εκτέλεσης του προγράμματος ελέγχων και διερευνήσεων (§§ 3.5 και 3.6) για τα χαρακτηριστικά των υλικών, και αν δεν διαπιστωθούν προβλήματα κακοτεχνιών, φθορών, βλαβών κ.λ.π., επιτρέπεται να χρησιμοποιηθούν για την τεκμηρίωση της αντοχής των υλικών, αξιόπιστα αποτελέσματα παλαιότερων ποιοτικών ελέγχων. Αν και τούτα δεν διατίθενται, κατ' εξαίρεση, είναι δυνατόν να

χρησιμοποιηθούν “ερήμην” αντιπροσωπευτικές τιμές αντοχής υλικών σύμφωνα με το Παράρτημα 3.1. Οι τιμές αυτές μπορούν να οριστούν και διαφορετικά κατά περίπτωση μετά από απόφαση της Δημ. Αρχής, με σχετική Υπουργική Απόφαση, σε συνδυασμό με διαθέσιμες υπεύθυνες πληροφορίες ή/και άλλα αξιόπιστα στοιχεία.

Άλλες ιδιότητες όπως το μέτρο ελαστικότητας, η εφελκυστική αντοχή κλπ. μπορούν να προσδιορίζονται εμμέσως (βάσει της θλαπτικής αντοχής), εφόσον δεν γίνεται ειδική έρευνα. Τέτοιες περιοχές ελέγχου είναι τα δύο άκρα των ραβδόμορφων στοιχείων (υποστυλωμάτων ή δοκών), καθώς και η περιοχή αμέσως πάνω απ' την πλάτωση του τοιχώματος. Στην περίπτωση κοντών υποστυλωμάτων, ως κρίσιμη περιοχή νοείται ολοκληρω το ύψος του υποστυλώματος.

Είναι ενδεχόμενο να παρουσιάζονται σημαντικές διαφορές αντοχών ανάμεσα στις πλάκες, στις δοκούς, στα πάνω τμήματα υποστυλωμάτων και στα κάτω τμήματα υποστυλωμάτων (κατά μία τελείως ενδεικτική αναλογία 0,70/0,80/0,90/1,00), ενώ σε περίπτωση κακότεχνης σκυροδέτησης υποστυλώματος, δεν αποκλείεται και το κάτω τμήμα-του να παρουσιάσει μικρότερες αντοχές λόγω απόμειξης και σπηλαιώσεως.

Έτσι, λ.χ., οι μετρήσεις που προβλέπονται στην § 3.7.1.1.ε στα πάνω άκρα των υποστυλωμάτων, επιτρέπεται να γίνονται σε ένα εύλογο ποσοστό τέτοιων θέσεων (βλ. § 3.7.1.1.στ και 3.7.1.3.β), το δε αποτέλεσμα-τους να εφαρμόζεται στο σύνολο των άνω άκρων των υποστυλωμάτων του ορόφου. Σε περιοχές κακοτεχνιών δεν πρέπει να θεωρούνται ως αντοχές σκυροδέματος αυτές που προσδιορίστηκαν για υγιείς περιοχές. Εάν κρίνεται αναγκαίο πρέπει να ελέγχονται οι τοπικές τιμές αντοχής του σκυροδέματος.

3.7.1 Σκυροδέμα

3.7.1.1 Γενικά

- α. Η διερεύνηση του σκυροδέματος σκοπεί, κυρίως, στον προσδιορισμό της θλαπτικής αντοχής, για κάθε περιοχή του φέροντος οργανισμού.
- β. Για την αποτίμηση και τον ανασχεδιασμό υφιστάμενης κατασκευής, θα χρησιμοποιείται η επιτόπου αντοχή σκυροδέματος σε κάθε κρίσιμη περιοχή κάθε δομικού στοιχείου.
- γ. Πρέπει να λαμβάνεται υπόψη η αναμενόμενη συστηματική διαφοροποίηση αντοχής σκυροδέματος, ανάλογα με τη χαρακτηριστική θέση-του στον φορέα, και ανάλογα με τις συνθήκες σκυροδέτησης, συμπίκνωσης και συντήρησης.
- δ. Όταν δεν υπάρχουν ενδείξεις τοπικών κακοτεχνιών, οι τιμές αντοχής σκυροδέματος που χρησιμοποιούνται στους υπολογισμούς για κάθε χαρακτηριστική θέση στο φορέα (βλ. § 7, πιο πάνω), επιτρέπεται να προέρχονται από μετρήσεις που γίνονται σε ένα επλεγμένο ποσοστό του συνόλου των θέσεων αυτών στο κτίριο.

ε. Η εκτίμηση της αντοχής του σκυροδέματος σε κάθε κρίσιμη περιοχή δομικού στοιχείου γίνεται με αξιόπιστες έμμεσες (μη καταστροφικές) μεθόδους, η επιτόπου βαθμονόμηση των οποίων πρέπει να γίνεται όπως ορίζεται στην § 3.7.1.2.γ.

στ. Το πλήθος των χαρακτηριστικών θέσεων στις οποίες θα γίνονται τέτοιες μετρήσεις ανά όροφο και είδος δομικού στοιχείου πρέπει να είναι αρκετό για την επιζητούμενη αξιοπιστία, επηρεάζεται δε και απ' το μέγεθος της από θέση σε θέση διαφοράς τιμών που θα παρατηρηθούν. Πάντως, το πλήθος αυτό δεν μπορεί να είναι μικρότερο των ελαχίστων απαιτήσεων της § 3.7.1.3.α.

3.7.1.2. Μέθοδοι εκτίμησης της αντοχής

Ο περιορισμός του πλήθους των πυρήνων περιορίζει τις πηλές από την πυρηνοληψία, ενώ η εφαρμογή των έμμεσων μεθόδων σε περισσότερες θέσεις (με διεύρυνση της έκτασης της διερεύνησης) συνεπάγεται σχετικώς μικρότερη δαπάνη.

Για τη μετατροπή της αντοχής των πυρήνων, μπορεί να χρησιμοποιείται το σχέδιο προτύπου ΕΛΟΤ 344, με κατάλληλη προσαρμογή στις ανάγκες της μελέτης, εάν απαιτείται. Διευκρινίζεται ότι μέσω τέτοιων πυρηνοληψιών δεν είναι επιστημονικώς δυνατή η εκτίμηση της συμβατικής αντοχής σκυροδέματος του όλου κτιρίου κατά την εποχή της κατασκευής του.

α. Θα γίνεται συνδυασμός έμμεσων μεθόδων και πυρηνοληψίας, ώστε να δίνεται η δυνατότητα ελέγχου σε περισσότερες θέσεις, με μεγαλύτερη αξιοπιστία.

β. Η μετατροπή της αντοχής των πυρήνων στην πραγματική επιτόπου αντοχή, γίνεται μέσω διορθωτικών συντελεστών, με τους οποίους λαμβάνονται υπόψη:

- Ο λόγος του ύψους προς τη διάμετρο του πυρήνα
- Η διάμετρος του πυρήνα
- Το πάχος του στοιχείου από το οποίο ελήφθη ο πυρήνας
- Η διαταραχή από την πυρηνοληψία.

Με τις έμμεσες μεθόδους, η θλιπτική αντοχή του σκυροδέματος εκτιμάται έμμεσα από την συσχέτιση με κάποια άλλη ιδιότητα (π.χ. επιφανειακή σκληρότητα, πυκνότητα κ.λπ.). Για τις μεθόδους λ.χ. με υπερήχους και με κρουσίμετρο, διατίθενται στην Ελληνική βιβλιογραφία καμπύλες συσχέτισης των ενδείξεών τους με την θλιπτική αντοχή του σκυροδέματος. Λόγω της μεγάλης διασποράς, οι καμπύλες αυτές δεν μπορούν να εφαρμοστούν απευθείας χωρίς προηγούμενη βαθμονόμηση, με την οποία πρέπει να συνταχθεί νέα καμπύλη συσχέτισης. Προς τούτο, μπορεί να ακολουθηθεί η εξής διαδικασία:

- Προσδιορίζεται η μέση τιμή της αντοχής κάθε ομάδας πυρήνων.
- Υπολογίζεται η μέση τιμή των ενδείξεων των έμμεσων μεθόδων στις αντίστοιχες θέσεις πυρηνοληψίας.
- Με βάση τα παραπάνω, ευρίσκεται νέα καμπύλη συσχέτισης, η οποία χαράσσεται τοπικώς παράλληλη με αυτές που διατίθενται από την βιβλιογραφία για την υπόψη περιοχή τιμών αντοχής.

Ενδεχομένως μπορούν να αντληθούν πληροφορίες, από τον φάκελο του έργου, όπως από:

- Την μελέτη του κτιρίου
- Τους ελέγχους κατά τη διάρκεια της κατασκευής
- Τους τυχόν ελέγχους αντοχής του σκυροδέματος μετά την κατασκευή (π.χ. μέσω πυρήνων).

Οι αντοχές των πυρήνων χρησιμοποιούνται για τη βαθμονόμηση των έμμεσων μεθόδων. Η απευθείας εκτίμηση της επιτόπου αντοχής κάθε δομικού στοιχείου αποκλειστικώς μέσω πυρήνων, θα

γ. Επειδή η ακρίβεια των έμμεσων μεθόδων εξαρτάται και από πλήθος τοπικών συνθηκών, επιβάλλεται η παράλληλη λήψη πυρήνων, προκειμένου να γίνεται βαθμονόμηση των μεθόδων αυτών στο υπόψη δόμημα.

δ. Με βάση τα αποτελέσματα των ως άνω δοκιμών, ο μελετητής Μηχανικός υποχρεούται να αιτιολογήσει τις παραδοχές για τα χαρακτηριστικά του σκυροδέματος που θα χρησιμοποιηθούν κατά την αποτίμηση και τον ανασχεδιασμό, λαμβάνοντας υπόψη και συνεκτιμώμενες και άλλες τυχόν διαθέσιμες πληροφορίες.

3.7.1.3 Απαιτούμενο πλήθος δοκιμών - Σ.Α.Δ.

α. Για μικρά (μέχρι διάφορα) κτίρια, το απολύτως ελάχιστο απαιτούμενο πλήθος πυρήνων, είναι $n = 3$, από ομοειδή δομικά στοιχεία. Για μεγαλύτερα

απαιτούσε μεγάλο πλήθος δοκιμών, επαρκές για την στατιστική επεξεργασία των αποτελεσμάτων, λαμβανομένης υπόψη και την § 3.7.1.1.γ.

Κρίσιμος όροφος, νοείται εκείνος στον οποίο αναμένεται η δυσμενέστερη καταπόνηση λόγω σεισμού. Στις συνήθεις περιπτώσεις κρίσιμος όροφος είναι ο κατώτερος (ισόγειο), ιδίως σε περιπτώσεις pilotis.

Ως έμμεση μέθοδος θα εφαρμόζεται τουλάχιστον μία από τις μεθόδους με υπερήχους ή με κρουσίμετρο (ή με εξόλκευση ήλου, όταν $f_c < 15\text{MPa}$). Συνιστάται ο συνδυασμός μεθόδων. Τα ραβδόμορφα στοιχεία (υποστυλώματα ή δοκοί) ελέγχονται σε δύο τουλάχιστον θέσεις, στα άκρα τους. Τα τοιχώματα ελέγχονται σε μία τουλάχιστον θέση στη βάση τους, ανά όροφο, βλέπε σχετικώς § 3.7.1.1.α.

κτίρια, απαιτούνται τουλάχιστον 3 πυρήνες ανά δύο ορόφους, οποσδήποτε όμως 3 πυρήνες στον «κρίσιμο» όροφο.

β. Για να μπορεί η Σ.Α.Δ., για την αντοχή του σκυροδέματος, να θεωρείται «υψηλή» πρέπει οι θέσεις εφαρμογής των εμμέσων μεθόδων να καλύπτουν σε κάθε όροφο επαρκές ποσοστό για κάθε είδος δομικού στοιχείου και ειδικότερα:

- Το 45% των κατακόρυφων στοιχείων
- Το 25% των οριζοντίων στοιχείων (δοκοί ή πλάκες).

γ. Για να μπορεί η Σ.Α.Δ. να θεωρείται «ικανοποιητική», αρκεί οι θέσεις εφαρμογής των εμμέσων μεθόδων να καλύπτουν ένα μικρότερο αλλά επαρκές ποσοστό για κάθε είδος δομικού στοιχείου και ειδικότερα:

- Το 30% των κατακόρυφων στοιχείων
- Το 15% των οριζοντίων στοιχείων (δοκοί ή πλάκες).

Στην περίπτωση που τα αποτελέσματα των μετρήσεων παρουσιάζουν ικανοποιητική σύγκλιση (τυπική απόκλιση $S \leq 0,20\bar{X}$), τότε η Σ.Α.Δ. μπορεί να θεωρείται «υψηλή».

δ. Με εφαρμογή της μεθόδου στο μισό των παραπάνω ποσοστών του εδαφίου (γ), η Σ.Α.Δ. μπορεί να θεωρείται «ανεκτή», εκτός αν τα

αποτελέσματα των μετρήσεων παρουσιάζουν ικανοποιητική σύγκλιση (τυπική απόκλιση $S \leq 0,20 \bar{X}$), οπότε η Σ.Α.Δ. μπορεί να θεωρείται «ικανοποιητική».

ε. Σε ειδικές περιπτώσεις κτιρίων για τα οποία διατίθενται υπεύθυνες και αξιόπιστες πληροφορίες για τον τρόπο κατασκευής τους, οι δοκιμές για την επαλήθευση των διατιθέμενων πληροφοριών μπορούν να περιορίζονται στην ελάχιστη πυρηνοληψία όπως προβλέπεται στο πιο πάνω εδάφιο (α), από ομοειδή δομικά στοιχεία κάθε ορόφου. Απαραίτητη προϋπόθεση είναι η επαρκής σύγκλιση των αποτελεσμάτων (η απόκλιση αντοχής κάθε πυρήνα να είναι μικρότερη από το 15% της μέσης τιμής). Στις περιπτώσεις αυτές η Σ.Α.Δ. θεωρείται «ικανοποιητική». Είναι όμως δυνατόν, εάν εκτελεστούν οι δοκιμές του εδαφίου (γ), η Σ.Α.Δ. να θεωρείται «υψηλή». Εάν η σύγκλιση των αποτελεσμάτων της πυρηνοληψίας δεν είναι ικανοποιητική, τότε επιβάλλεται η εφαρμογή των πιο πάνω §§ β, γ, δ.

3.7.2 Χάλυβας

3.7.2.1 Χάλυβας οπλισμού

α. Ο προσδιορισμός της κατηγορίας του χάλυβα οπλισμού υφισταμένου κτιρίου αποτελεί απαραίτητη προϋπόθεση για την αποτίμηση και τον ανασχεδιασμό. Η κατάταξη του χάλυβα μπορεί να γίνει με οπτική αναγνώριση (επιφάνεια

Οι πληροφορίες θεωρούνται υπεύθυνες και αξιόπιστες όταν:

- Διατίθεται φάκελος μελέτης η οποία έχει εφαρμοστεί στην πράξη,
- Υπάρχουν αποδείξεις περί συνεχούς επίβλεψης και
- Διατίθενται αποτελέσματα δοκιμών σκυροδέματος κατά τη διάρκεια της κατασκευής.

Η οπτική αναγνώριση/κατάταξη του χάλυβα προϋποθέτει οπωσδήποτε αποκαλύψεις οπλισμών («χαντρώματα») στην αναγκαία κατά την κρίση του μελετητή Μηχανικού έκταση. Σε ό,τι αφορά την κατηγορία του οπλισμού, στις περισσότερες περιπτώσεις αναμένεται σχετική ομοιομορφία σε ένα κτίριο, ενώ

υπάρχουν και αρκετές περιπτώσεις (κυρίως της περιόδου 1970~1985) με εφαρμογή χάλυβα δύο κατηγοριών στο ίδιο κτίριο, αλλά συνήθως κατά διακριτές ομάδες δομικών στοιχείων.

Για τη συσχέτιση της κατηγορίας του χάλυβα με τον χρόνο κατασκευής όπως επίσης με τη μορφή των νευρώσεων, παρέχονται πληροφορίες στον ΚΑΝΟΝΙΣΜΟ ΤΕΧΝΟΛΟΓΙΑΣ ΧΑΛΥΒΩΝ (2008).

Στις περιπτώσεις στις οποίες, για τον έλεγχο της συμπεριφοράς των δομικών στοιχείων, χρησιμοποιούνται χαρακτηριστικά διαφορετικά από τα προβλεπόμενα για την κατηγορία του χάλυβα, πρέπει να δίνεται ιδιαίτερη προσοχή στις αντίστοιχες απαιτήσεις για μήκη σγκυρώσεων, ενώσεων με παράθεση κ.λπ. (πρβλ. § 3.5.2).

Πρέπει να λαμβάνεται συντηρητικώς υπόψη η αναμενόμενη διαφορά στα χαρακτηριστικά του χάλυβα αναλόγως με τη διάμετρο της ράβδου, καθώς επίσης και η μειωμένη ολκιμότητα εντόνως διαβρωμένων χαλύβων.

λεία ή με νευρώσεις, τυχόν αναγνώσιμες σημάνσεις στην επιφάνεια των ράβδων), σε συνδυασμό και με την εποχή κατασκευής του κτιρίου. Στην περίπτωση αυτή η Σ.Α.Δ. για την αντοχή του χάλυβα θεωρείται «ικανοποιητική».

β. Τα μηχανικά χαρακτηριστικά του χάλυβα που θα χρησιμοποιούνται κατά τον έλεγχο της συμπεριφοράς των δομικών στοιχείων, επιτρέπεται να λαμβάνονται από τα προβλεπόμενα στους αντίστοιχους Κανονισμούς για την κατηγορία χάλυβα που προσδιορίστηκε κατά το εδάφιο (α) παραπάνω.

Στην περίπτωση που υπάρχουν αμφιβολίες για την αξιοπιστία της κατάταξης του χάλυβα με οπτική αναγνώριση, θα χρησιμοποιούνται τα χαρακτηριστικά που θα προκύπτουν από κατάλληλη διερεύνηση, σύμφωνα με όσα αναφέρονται στο εδάφιο (γ) πιο κάτω.

γ. Η διερεύνηση για τον προσδιορισμό των «πραγματικών» χαρακτηριστικών του χάλυβα (όριο διαρροής, αντοχή, ολκιμότητα) πρέπει να περιλαμβάνει τη δοκιμή σε τρία (3) τουλάχιστον δείγματα περίπου ίδιας διαμέτρου από δομικά στοιχεία του κρισίμου ορόφου.

Αν από τα δείγματα αυτά, διαπιστωθεί η παρουσία χαλύβων που κατατάσσονται σε διαφορετικές κατηγορίες, τότε η έρευνα πρέπει να επεκταθεί, ώστε να προσδιοριστούν τα δομικά στοιχεία στα οποία έχει εφαρμοστεί κάθε κατηγορία. Μόνον στην περίπτωση αυτή η

Σ.Α.Δ. για την αντοχή του χάλυβα θα θεωρείται «ωφηλή».

δ. Όταν από τον ανασχεδιασμό προβλέπεται συγκόλληση νέων με παλιούς οπλισμούς, πρέπει να γίνεται έρευνα για τη «συγκολλησιμότητα» τους.

3.7.2.2 Χάλυβας προεντάσεως

α. Όταν διατίθεται η εγκεκριμένη μελέτη, κατά δε τη φάση της αποτύπωσης (§ 3.2) διαπιστώνεται ότι η μελέτη αυτή έχει πράγματι εφαρμοστεί, η διερεύνηση μπορεί να περιοριστεί:

- Στην αναγνώριση του συστήματος προεντάσεως
- Στην επιβεβαίωση του πλήθους των τενόντων
- Στην επιθεώρηση της «κατάστασης» τενόντων και αγκυρώσεων.

β. Στις περιπτώσεις κατά τις οποίες δεν διατίθενται επαρκείς πληροφορίες, επιβάλλεται η συστηματική διερεύνηση για:

- Την αναγνώριση του συστήματος προεντάσεως και του τύπου τενόντων και αγκυρώσεων
- Την καταγραφή του πλήθους των τενόντων και της χάραξής τους
- Την επιθεώρηση της «καταστάσεως» τενόντων και αγκυρώσεων.

γ. Για τον προσδιορισμό της κατηγορίας του χάλυβα προεντάσεως, της αντοχής του και την

Για τη «συγκολλησιμότητα» παρέχονται πληροφορίες στον ΚΑΝΟΝΙΣΜΟ ΤΕΧΝΟΛΟΓΙΑΣ ΧΑΛΥΒΩΝ (2008).

Στις περιπτώσεις στις οποίες ο τύπος των τενόντων του συγκεκριμένου συστήματος προεντάσεως αντιστοιχεί σε πιθανές διαφορετικές κατηγορίες χάλυβων, η έρευνα πρέπει να επεκταθεί. Αν η δειγματοληψία για τον έλεγχο της αντοχής του χάλυβα δεν είναι εφικτή, πρέπει να γίνουν παραμετρικές επιλύσεις για τις διαφορετικές κατηγορίες αντοχής.

επιλογή της Σ.Α.Δ., ισχύουν γενικώς τα αναφερόμενα στην § 3.7.2.1.

3.7.3 Τοίχοι πλήρωσης

Σε ό,τι αφορά τους τοίχους πλήρωσης, και στις περιπτώσεις που αυτοί συνεκτιμώνται στην ανάληψη σεισμικών δράσεων, προβλέπονται τα εξής:

α. Οι εργασίες αποτύπωσης περιλαμβάνουν κατ' ελάχιστο αποκαλύψεις της τοιχοποιίας σε δύο θέσεις σε κάθε όροφο, διαστάσεων περίπου 0,7x0,7m.

Κατά την αποτύπωση λαμβάνονται πληροφορίες που αφορούν:

- i. Το σύστημα και την ποιότητα δόμησης
- ii. Το πάχος του τοίχου
- iii. Το είδος και την ποιότητα των υλικών δόμησης (τούβλα και κονίαμα)
- iv. Το πάχος των αρμών και τον βαθμό πλήρωσης με κονίαμα, τόσο για τους οριζόντιους όσο και για τους κατακόρυφους αρμούς
- v. Τη σφήνωση της τοιχοποιίας στην περίμετρο
- vi. Τα διαζώματα (κάθε είδους).

β. Για τον προσδιορισμό της συμπεριφοράς των τοιχοποιιών ενδιαφέρουν κυρίως η θλιπτική αντοχή, η διατμητική αντοχή και τα αντίστοιχα μέτρα ελαστικότητας. Όταν δεν διατίθενται ακριβέστερα στοιχεία, τα ως άνω χαρακτηριστικά μπορούν να προσδιοριστούν έμμεσα από ημιεμπειρικές σχέσεις, με βάση τα επιμέρους χαρακτηριστικά όπως την αντοχή των λιθοσωμάτων, την αντοχή του κονιάματος, το πάχος των αρμών, το πάχος και την αντοχή του επιχρίσματος κ.λ.π., σύμφωνα με όσα αναφέρονται στην § 7.4.

Στην περίπτωση αυτή η Σ.Α.Δ. για τα μηχανικά χαρακτηριστικά της τοιχοποιίας θεωρείται «ακανοποιητική».

Ο αριθμός και το είδος των δοκιμών κρίνεται από τον μελετητή Μηχανικό.

γ. Στις περιπτώσεις όπου τα μηχανικά χαρακτηριστικά της τοιχοποιίας προκύπτουν από διερεύνηση και επιτόπου ή/και εργαστηριακές δοκιμές επαρκούς αριθμού δοκιμίων, η Σ.Α.Δ. μπορεί να θεωρείται «υψηλή».

3.7.4 Στάθμη αξιολογίας γεωμετρικών δεδομένων

Ως γεωμετρικά δεδομένα θεωρούνται:

- Το είδος και η γεωμετρία του φορέα της θεμελίωσης,
- Το είδος και η γεωμετρία του φορέα της ανώδομης,
- Το είδος και η γεωμετρία των τοιχοπληρώσεων,
- Οι επιστρώσεις, επενδύσεις, κ.λπ.,
- Η όπλιση.

Σε ό,τι αφορά τα γεωμετρικά δεδομένα του δομήματος, η Σ.Α.Δ. εξαρτάται από την προέλευση του δεδομένου και διαφοροποιείται κατά περίπτωση, σύμφωνα με όσα αναφέρονται στον επόμενο Πίνακα 3.2.

ΠΙΝΑΚΑΣ 3.2: ΣΤΑΘΜΗ ΑΞΙΟΠΙΣΤΙΑΣ ΓΕΩΜΕΤΡΙΚΩΝ ΔΕΔΟΜΕΝΩΝ

ΣΧΕΔΙΑ ΑΡΧΙΚΗΣ ΜΕΛΕΤΗΣ	ΥΠΑΡΧΟΥΝ	ΔΕΝ ΥΠΑΡΧΟΥΝ	ΠΡΟΕΛΕΥΣΗ ΔΕΔΟΜΕΝΟΥ	ΠΑΡΑΤΗΡΗΣΕΙΣ	ΔΕΔΟΜΕΝΑ							
					Ανεκτική	Ικανοποιητική	Υψηλή	Ανεκτική	Ικανοποιητική	Υψηλή	Ανεκτική	ΔΙΑΤΑΞΗ ΚΑΙ ΛΕΠΤΟΜΕΡΕΙΕΣ ΟΠΛΙΣΗΣ
	✓		1	Δεδομένο που προέρχεται από σχέδιο της αρχικής μελέτης η οποία έχει αποδεδειγμένα εφαρμοστεί, χωρίς τροποποιήσεις	(1)	Ανεκτική	Ικανοποιητική	Υψηλή	Ανεκτική	Ικανοποιητική	Ανεκτική	Υψηλή
	✓		2	Δεδομένο που προέρχεται από σχέδιο της αρχικής μελέτης η οποία έχει εφαρμοστεί με λίγες τροποποιήσεις	(2)			✓				✓
	✓		3	Δεδομένο που προέρχεται από αναφορά (π.χ. υπόμνημα σε σχέδιο της αρχικής μελέτης)	(3)	✓			✓			✓
	✓		4	Δεδομένο που έχει διαπιστωθεί ή/και μετρηθεί ή/και αποτυπωθεί αξιόπιστα	(4)		✓			✓		
	✓		5	Δεδομένο που έχει προσδιοριστεί με έμμεσον αλλά επαρκώς αξιόπιστον τρόπο	(5)	✓	✓		✓	✓	✓	✓
	✓		6	Δεδομένο που έχει ευλόγως θεωρηθεί κατά την κρίση Μηχανικού	(6)	✓	✓		✓	✓	✓	✓

Παρατηρήσεις στον Πίνακα 3.2 :

(1) Διατίθενται πλήρη σχέδια της αρχικής μελέτης που χρησιμοποιήθηκαν για την κατασκευή ή σχέδια «όπως κατασκευάσθηκε». Κατά τη διερεύνηση έγινε δειγματοληπτική επαλήθευση της εφαρμογής των σχεδίων, από την οποία προέκυψε ότι η αρχική μελέτη έχει πρακτικά πλήρως εφαρμοστεί. Σε ό,τι αφορά την όπλιση, η δειγματοληπτική επαλήθευση περιλαμβάνει κατ' ελάχιστο την αποκάλυψη του οπλισμού σε ποσοστό 10% των κατακόρυφων στοιχείων ανά όροφο, γενικώς δε τουλάχιστον ένα κατακόρυφο στοιχείο. Το ποσοστό αυτό (10%) μπορεί να μειώνεται σε περίπτωση ομοιομορφίας. Επιτρέπεται να χρησιμοποιούνται έμμεσες μη καταστροφικές μέθοδοι για τον προσδιορισμό του οπλισμού, πάντως αυτές οι μέθοδοι δεν αντικαθιστούν την άμεση διερεύνηση του οπλισμού με αποκαλύψεις ("χαντρώματα").

Ως πλήρη σχέδια της αρχικής μελέτης νοούνται:

- Για το είδος και τη γεωμετρία φορέα θεμελίωσης και ανοδομής, λεπτομερή σχέδια διατάσεων του φορέα.
- Για το είδος και τη γεωμετρία τοιχοπλήρωσεων, καθώς και για τα ίδια βάρη επιστρώσεων, επενδύσεων κ.λπ., πλήρης αρχιτεκτονική μελέτη με λεπτομέρειες επιστρώσεων, επενδύσεων κ.λπ.
- Για την όπλιση, αναπλάσματα οπλισμών ή κατασκευαστικές λεπτομέρειες οπλισμών.
- Για κάθε ένα από τα επιμέρους δεδομένα της όπλισης (διάταξη οπλισμού, διάμετρος και πλήθος ράβδων, αγκυρώσεις, ενώσεις και αναμονές, λεπτομέρειες και κλείσιμο συνδετήρων κ.λπ.), αντίστοιχο σχέδιο (σχέδιο διάταξης οπλισμών κ.λπ.).

Τα ίδια ισχύουν και στη περίπτωση που τα σχέδια της αρχικής μελέτης χρειάστηκαν πολύ περιορισμένες (και εποσιώδεις) αλλαγές.

- (2) Διατίθενται πλήρη σχέδια της αρχικής μελέτης. Κατά την κατασκευή του έργου έγιναν περιορισμένες τροποποιήσεις. Οι τροποποιήσεις αυτές εντοπίστηκαν, αποτυπώθηκαν πλήρως και ενημερώθηκαν τα σχετικά σχέδια με αξιόπιστο τρόπο. Κατά τα λοιπά ισχύουν τα αναφερόμενα στην (1).
- (3) Ανεξάρτητα αν η αρχική μελέτη έχει εφαρμοστεί (περίπτωση 1) ή όχι (περίπτωση 2). Κατά τα λοιπά ισχύουν τα αναφερόμενα στην (1) ή (2), αντιστοίχως.
- (4) Πρακτικώς δεν διατίθενται σχέδια της αρχικής μελέτης. Τα δεδομένα προκύπτουν από διερεύνηση /αποτύπωση (βλέπε § 3.2.β)
- (5) Το δεδομένο προέκυψε με έμμεσον αλλά επαρκώς αξιόπιστον τρόπο (π.χ. περίπτωση ομοιομορφίας, συμμετρίας, διαστάσεων θεμελίων που δίνουν οριακή ικανότητα, με την προϋπόθεση ότι δεν έχει παρατηρηθεί αστοχία στη θεμελίωση ή/και στο έδαφος, κ.λπ.). Η κατάταξη σε ΣΑΔ απλώς ανεκτή ή ικανοποιητική γίνεται κατά την κρίση του Μηχανικού. Η κρίση του Μηχανικού θα πρέπει να τεκμηριώνεται και να αιτιολογείται επαρκώς.
- (6) Επιτρέπεται να εφαρμόζεται για τις περιπτώσεις που δεν αναφέρονται στο κείμενο του Κανονισμού. Η κατάταξη σε ΣΑΔ απλώς ανεκτή ή ικανοποιητική γίνεται κατά την κρίση του Μηχανικού. Η κρίση του Μηχανικού θα πρέπει να τεκμηριώνεται και να αιτιολογείται επαρκώς.

ΠΑΡΑΡΤΗΜΑ 3.1**«ΕΡΗΜΗΝ» ΑΝΤΙΠΡΟΣΩΠΕΥΤΙΚΕΣ ΤΙΜΕΣ ΑΝΤΟΧΗΣ ΥΛΙΚΩΝ**

Κατ' εφαρμογή της παρ. Σ3.7 και υπό τις προϋποθέσεις που εκεί αναφέρονται, επιτρέπεται η χρήση των παρακάτω «ερήμην» αντιπροσωπευτικών τιμών αντοχής υλικών (σκυροδέματος, χάλυβα οπλισμού και τοιχοπληρώσεων). Στην περίπτωση αυτή η Στάθμη Αξιοπιστίας Δεδομένων (Σ.Α.Δ.) θεωρείται «ανεκτή».

α) Για το σκυρόδεμα

Πίνακας 1. «Ερήμην» Αντιπροσωπευτικές Τιμές Θλιπτικής Αντοχής Σκυροδέματος.

Εφαρμοσθέντες Κανονισμοί Μελέτης και Κατασκευής	«Ονομαστική» Μέση τιμή f_{cm} (MPa)	«Χαρακτηριστική» Μέση τιμή μείον μία τυπική απόκλιση f_{ck} (MPa)
...<1954	10	6
1954<...<1985	12	8
1985<...<1995	16	12
1995<...	20	16

β) Για το χάλυβα οπλισμού

Πίνακας 2. «Ερήμην» Αντιπροσωπευτικές Τιμές Διαρροής Χάλυβα Οπλισμού.

Κατηγορία Χάλυβα Οπλισμού	«Ονομαστική» Μέση τιμή f_{yk} (MPa)	«Χαρακτηριστική» Μέση τιμή μείον μία τυπική απόκλιση f_{yk} (MPa)

S220 & Stahl I	280	240
S400 & Stahl III	450	410
S500 & Stahl IV	520	500

γ) Για τις τοιχοπλήρωσεις, οι «ερήμην» αντιπροσωπευτικές τιμές αντοχής μπορούν να λαμβάνονται ως «Ονομαστικές» Μέσες ή ως «Χαρακτηριστικές» τιμές σύμφωνα με τον Πίνακα 3 που ακολουθεί και οι οποίες ισχύουν για:

- Σνήθεις τοιχοπλήρωσεις, οπτοπλινθοδομές-με διάτρητα τούβλα.
- Σνήθη ασβεστοσιμεντοκονιάματα, μάλλον χαμηλής (έως μέσης) αντοχής.
- Πλήρεις (σχεδόν) οριζόντιους αρμούς, κανονικού πάχους (περίπου $10 \div 20\text{mm}$).
- Ημι-πλήρεις κατακόρυφους αρμούς, γενικώς του ίδιου πάχους (περίπου $10 \div 20\text{mm}$).
- Κατακόρυφα φορτία πρακτικώς μόνο από το ίδιο βάρος των τοιχοπληρώσεων ($\sigma_0 \cong 0$).

Πίνακας 3. «Ερήμην» Αντιπροσωπευτικές Τιμές Αντοχής Τοιχοπληρώσεων.

Αντοχή	Τοιχοπλήρωση	Ποιότητα Δόμησης και Σφύγωσης		
		Καλή	Μέση	Κακή
Λοξή Θλίψη $f_{nc,s}$ (MPa)	Μπατικός	2.00	1.50	1.00
	Δρομικός	1.50	1.00	0.75
Διαγόνια Ρηγμάτωση f_{nv} (MPa)	Μπατικός	0.25	0.20	0.15
	Δρομικός	0.20	0.15	0.10

ΚΕΦΑΛΑΙΟ 4

ΒΑΣΙΚΑ ΔΕΔΟΜΕΝΑ ΑΠΟΤΙΜΗΣΗΣ ΚΑΙ ΑΝΑΣΧΕΔΙΑΣΜΟΥ

4.1 Η ΛΟΓΙΚΗ ΤΩΝ ΕΛΕΓΧΩΝ, Η ΑΝΙΣΩΣΗ ΑΣΦΑΛΕΙΑΣ

4.1.1 Έλεγχος ασφαλείας

Ο έλεγχος ασφαλείας, εκτελούμενος σε κατάλληλο κατά περίπτωση μέλος ή τμήμα ή στο σύνολο του δομήματος, οφείλει να αποδείξει ότι το επιβαλλόμενο κρίσιμο μέγεθος (εντατικό ή και παραμορφωσιακό) είναι αξιόπιστα μικρότερο από την αντίστοιχη διαθέσιμη ικανότητα.

Η επιδιωκόμενη αξιοπιστία διασφαλίζεται με την τήρηση των διατάξεων και προβλέψεων κατά τον παρόντα Κανονισμό.

4.1.2 Ανίσωση ασφαλείας

Η ανίσωση ασφαλείας που εφαρμόζεται κατά την αποτίμηση και τον ανασχεδιασμό υφιστάμενων δομημάτων, έχει την ίδια γενική μορφή που προβλέπεται στους Ευρωκώδικες (EK):

Η ανίσωση είναι γενική, αφορά δε εντατικά ή παραμορφωσιακά μεγέθη ή συνδυασμό τους.

Έτσι, η ανίσωση ασφαλείας μπορεί να αφορά τον γενικό έλεγχο ισορροπίας ενός δομήματος ως συνόλου (ανατροπή και ολίσθηση), ή τον έλεγχο μετατροπής του σε μηχανισμό, ή τον έλεγχο του εύρους μιας ρωγμής ή του μεγέθους ενός βέλους κάμψης ή, ακόμη, την επαλήθευση ότι η επιβαλλόμενη μετακίνηση της κορυφής του δομήματος είναι μικρότερη από την αντίστοιχη διαθέσιμη μετακίνηση («αντίσταση») πριν από την αστοχία.

Βεβαίως, στις συναρτήσεις S (ή E) και R υπεισέρονται και τα γεωμετρικά δεδομένα a_d .

$$S_d < R_d, \text{ με}$$

$$S_d = \gamma_{sd} \cdot S (S_k \cdot \gamma_f) \text{ και}$$

$$R_d = (1/\gamma_{Rd}) \cdot R (R_k/\gamma_m),$$

όπου:

- S_d Οι τιμές σχεδιασμού (και επανελέγχου) των εντατικών ή παραμορφωσιακών μεγεθών που προκαλούνται από τις δράσεις
- R_d Οι τιμές σχεδιασμού (και επανελέγχου) των διαθέσιμων αντίστοιχων αντιστάσεων (εντατικών ή παραμορφωσιακών μεγεθών)
- S_k Οι αντιπροσωπευτικές τιμές των βασικών και τυχηματικών δράσεων, για τις οποίες υπάρχει ορισμένη πιθανότητα υπερβάσεως σε 50 έτη
- R_k Οι αντιπροσωπευτικές τιμές των ιδιοτήτων των υλικών που διαμορφώνουν τις αντιστάσεις και έχουν ορισμένη πιθανότητα υποσκελίσεως

Εντατικά μεγέθη («δυνάμεις») είναι οι ορθές και τέμνουσες δυνάμεις (N και V) καθώς και οι καμπτικές και στρεπτικές ροπές (M και T), που καταπονούν δομικά στοιχεία (π.χ. έναν κόμβο ενός χωρικού πλαισιώματος) ή και διεπιφάνειες σε περιπτώσεις επισκευών / ενισχύσεων (π.χ. μεταξύ παλαιών και νέων υλικών ή στοιχείων).

Παραμορφωσιακά μεγέθη («παραμορφώσεις») είναι οι κάθε είδους μεταθέσεις και μετακινήσεις (d), τα βέλη κάμψης, οι στροφές (θ) ραβδόμορφων στοιχείων και οι γωνιακές παραμορφώσεις (γ) τοιχείων ή οι καμπυλότητες (1/r), που προκύπτουν από τις επιβαλλόμενες δράσεις (π.χ. λόγω εξωτερικών φορτίων ή λόγω έμμεσων δράσεων, δηλ. επιβαλλόμενων ή και παρεμποδιζόμενων παραμορφώσεων).

Για τις αντιπροσωπευτικές τιμές των δράσεων S_k , γενικώς υιοθετούνται και χρησιμοποιούνται οι καθιερωμένες τιμές σύμφωνα με τους ισχύοντες Κανονισμούς, πλην ειδικών συνθηκών κατά την κρίση και έγκριση της Δημόσιας Αρχής. Ειδικότερα, για τις σεισμικές δράσεις βλ. §§ 4.4.1.2 και 4.4.1.3.

Για τις «αντιπροσωπευτικές» τιμές των αντιστάσεων R_k , σε όρους εντατικών ή παραμορφωσιακών μεγεθών, ισχύουν τα εξής :

- Ανάλογα με τη μέθοδο ελέγχου, τον τύπο αστοχίας και το είδος του ελεγχόμενου στοιχείου (βλ. §§ 4.1.3 και 4.1.4, καθώς και το Κεφ.9), εκλέγονται κατά περίπτωση οι μέσες τιμές ή άλλες

χαρακτηριστικές τιμές, με κατάλληλα ποσοστημόρια πιθανότητας

- Ειδικότερα, οι αντιπροσωπευτικές αυτές τιμές, για μεν τα υφιστάμενα υλικά θα εξαρτώνται και από τη στάθμη αξιοπιστίας δεδομένων (βλ. Κεφ. 3 και § 4.2), για δε τα προστιθέμενα υλικά θα εξαρτώνται και από τις εκτιμώμενες αποκλίσεις ομοιομορφίας κατά την εφαρμογή των επεμβάσεων (βλ. Κεφ. 8), δηλ. θα εξαρτώνται από το μέγεθος της προστιθέμενης διατομής και από την προσπελασιμότητα της περιοχής επεμβάσεως.

Οι συντελεστές γ_f εκλέγονται γενικός όπως προβλέπεται στους Ευρωκώδικες.

Για τους συντελεστές γ_m βλ. § 4.5.3.

Για τα νέα κτίρια, οι συντελεστές αυτοί δεν παρουσιάζονται αυτοτελώς, αλλά είναι ενσωματωμένοι στους γ_f (γ_g ή γ_d) και στους γ_m (γ_c ή γ_s).

Για τα υπό επανέλεγχο υφιστάμενα κτίρια, ορισμένα προσομοιώματα (Κεφ.5 έως και 9) εμπεριέχουν αβεβαιότητες στη μαθηματική έκφραση των αντίστοιχων φυσικών φαινομένων, οι οποίες οφείλουν να αντισταθμισθούν με κατάλληλους συντελεστές ασφαλείας γ_{sd} και γ_{rd} έναντι αβεβαιότητας προσομοιωμάτων.

Σε ορισμένες περιπτώσεις, ενδέχεται να παρατηρηθεί και μια υπερευαισθησία του προσομοιώματος έναντι μεταβαλλόμενων τιμών ορισμένων παραμέτρων, με δυσανάλογη διαφοροποίηση του τελικού αποτελέσματος.

Σε αυτές τις περιπτώσεις, απαιτείται μια «ανάληψη ευαισθησίας» και διερεύνηση, με σκοπό την ενδεχόμενη αλλαγή σχεδιασμού (ή και προσομοιώματος) κατά τρόπον ώστε να περιορισθεί αυτή η υπερευαισθησία.

Στη μείωση των δυσμενών συνεπειών ορισμένων αβεβαιοτήτων της

- γ_i, γ_m Οι επιμέρους συντελεστές ασφαλείας για τις δράσεις και τις ιδιότητες των υλικών, με τους οποίους λαμβάνονται υπόψη οι ενδεχόμενες δυσμενείς αποκλίσεις των αντίστοιχων μεταβλητών από τις αντιπροσωπευτικές τιμές

- γ_{sd}, γ_{rd} Οι επιμέρους συντελεστές ασφαλείας με τους οποίους λαμβάνονται υπόψη οι αυξημένες (σε σχέση με τον σχεδιασμό νέων κτιρίων) αβεβαιότητες των προσομοιωμάτων, μέσω των οποίων εκτιμώνται οι συνέπειες των δράσεων και οι κάθε είδους αντιστάσεις, αντιστοίχως (βλ. και Κεφ.2, §§ 2.4.3 και 2.4.4.).

αποτίμησης και του ανασχεδιασμού στοιχείων και οι διατάξεις μεγίστων / ελαχίστων, κατ' αντιστοιχία των όσων ισχύουν και για τον σχεδιασμό νέων κτιρίων, λ.χ. βλ. Κεφ.6 έως και 8.

Τελικώς, η ανίωση ασφαλείας ελέγχεται με όσα ειδικότερα και λεπτομερέστερα αναφέρονται στο Κεφ. 9, αναλόγως και της στάθμης επιτελεστικότητας (βλ. Κεφ. 2).

4.1.3 Εφαρμογή γραμμικών μεθόδων ανάλυσης

Στην περίπτωση εφαρμογής γραμμικών μεθόδων ανάλυσης (βλ. Κεφ.5), ο έλεγχος και η ανίωση ασφαλείας εφαρμόζονται κατά τους Ευρωκώδικες, με όσα ειδικότερα αναφέρονται στον παρόντα Κανονισμό, ενώ γενικώς οι έλεγχοι γίνονται σε όρους εντατικών μεγεθών.

4.1.4 Εφαρμογή μη – γραμμικών μεθόδων ανάλυσης

Μη - γραμμικές μέθοδοι ανάλυσης, εφαρμόζονται (γενικώς) για στάθμη επιτελεστικότητας Β ή Γ.

Για την «κορυφή» του δομήματος (τον «κόμβο ελέγχου») βλ. Κεφ. 5 (§ 5.7.3.2).

Για τα φάσματα απόκρισης βλ. § 4.4.1.3.

Ειδικότερα, στην περίπτωση εφαρμογής μη – γραμμικών μεθόδων (§ 5.7, § 5.8), ισχύουν τα ακόλουθα:

- i) Έλεγχος ασφαλείας στην περίπτωση αυτή ονομάζεται η σύγκριση της μέγιστης διαθέσιμης και στοχευόμενης απόκρισης της «κορυφής» του δομήματος σε όρους δυνάμεων και μετακινήσεων, έναντι των απαιτήσεων του φάσματος δυνάμεων / μετακινήσεων που αντιστοιχεί στην σεισμική δράση επανελέγχου.
- ii) Οι αντιπροσωπευτικές τιμές και οι επιμέρους συντελεστές ασφαλείας ιδιοτήτων υλικών ή αξιοπιστίας προσομοιωμάτων, εξαρτώνται από τη φύση του ελεγχόμενου κρίσιμου μεγέθους και τον τύπο της αστοχίας (οιονεί – ψαθρός ή οιονεί – πλάστιμος), όπως ορίζονται στις §§ 4.4 και 4.5, καθώς και στο Κεφ. 9.

Βλ. και § 7.1.2.6.

Απλοποιητικώς, οι έλεγχοι ορθής έντασης (M και N) γίνονται σε όρους παραμορφώσεων.

Σε κάθε περίπτωση, οι ενδεχόμενοι ψαθυροί μηχανισμοί αστοχίας (π.χ. λόγω διάτμησης ή λόγω μικρού λόγου διάτμησης, $a_s < 2$) ελέγχονται σε όρους δυνάμεων.

Επίσης, στοιχεία υπογείων και θεμελίων ελέγχονται πάντοτε σε όρους δυνάμεων (εντατικών μεγεθών).

Στα Κεφ. 2 και 3, δίνονται κριτήρια χαρακτηρισμού της αξιοπιστίας αυτών των δεδομένων κατά τη φάση τεκμηρίωσης του υπάρχοντος κτιρίου.

Στον Φάκελο του Έργου (βλ. Κεφ. 10 και 11), θα υπάρχουν σαφείς αναφορές για τις στάθμες αξιοπιστίας δεδομένων που ελήφθησαν υπόψη στα διάφορα στάδια αποτίμησης και ανασχεδιασμού.

Η επιδιωκόμενη με κάθε τέτοια μέθοδο ακρίβεια δεν έχει νόημα να είναι μεγαλύτερη από την πιθανολογούμενη ανακρίβεια των δεδομένων που θα χρησιμοποιηθούν. Βεβαίως, οι παραμετρικές διερευνήσεις και αναλύσεις, κατά τα σχόλια περί γ_{sd} και γ_{rd} της § 4.1.2, μπορούν να οδηγήσουν σε ακριβέστερες προσεγγίσεις.

Τέτοια ενδέχεται να είναι η περίπτωση των αντιπροσωπευτικών τιμών ορισμένων εμμέσων δράσεων, πιέσεων ή ωθήσεων, καθώς και του βάρους δυσπροσπέλαστων επικαλύψεων ή τοιχοποιϊών.

Σε ορισμένες περιπτώσεις αυξημένων αμφιβολιών, και αν εκτιμάται ότι η επιρροή του μεγέθους της αντιστοίχης δράσης είναι

iii) Η κατηγορία μεθόδων ελέγχου με βάση τα εντατικά ή τα παραμορφωσιακά μεγέθη, επιλέγεται με βάση τον αναμενόμενο τύπο αστοχίας (ψαθυρό ή πλάστιμο).

Συμβατικώς, αν η διαθέσιμη τοπική πλαστικότητα μ_0 (ή μ_d) είναι $\geq 2,0$ (ή αν $\mu_{1/r} \geq 3,0$), δηλ. αν η συμπεριφορά είναι οιοσεί – πλάστιμη, οι έλεγχοι γίνονται σε όρους παραμορφώσεων. Άλλως, αν η συμπεριφορά είναι οιοσεί – ψαθυρή, οι έλεγχοι γίνονται σε όρους δυνάμεων.

4.2 ΣΤΑΘΜΕΣ ΑΞΙΟΠΙΣΤΙΑΣ ΔΕΔΟΜΕΝΩΝ

α) Στις υφιστάμενες κατασκευές, οι αριθμητικές τιμές των δεδομένων που υπεισέρονται στην αποτίμηση και στον ανασχεδιασμό, ενδέχεται να υπόκεινται σε σφάλματα σημαντικότερα από ό,τι στην περίπτωση των νέων κατασκευών.

β) Ανάλογα με την αξιοπιστία των δεδομένων:

i) Επιλέγεται γενικώς κατάλληλη μέθοδος ανάλυσης και επανελέγχου, κατά το Κεφ. 5.

ii) Επιλέγονται οι κατάλληλοι συντελεστές ασφαλείας γ_f για ορισμένες δράσεις με ιδιαίτερα αβέβαιες τιμές, σε συνδυασμό με τους κατάλληλους γ_{sd} (βλ. §§ 4.4 και 4.5).

σημαντική, συνιστάται η θεώρηση δύο «ευλόγως ακραίων» αντιπροσωπευτικών τιμών ($S_{k,min}$ και $S_{k,max}$), βλ. και § 4.5.2.

Ως δεδομένα των υλικών νοούνται οι διαστάσεις και οι αντοχές του σκυροδέματος και του χάλυβα των σιδηροπλισμών, αλλά και οι πραγματικές λεπτομέρειες όπλισης, οι αγκυρώσεις, οι αναμονές κ.λπ. που διαμορφώνουν τις αντιστάσεις. Εξετάζονται επίσης τα υλικά των τοιχοπληρώσεων και ο τρόπος δόμησής τους, όταν και όπου επιβάλλεται ή πρόκειται να ληφθούν υπόψη (βλ. και § 7.4).

Σχετικώς βλ. §§ 4.4.3.δ και 4.5.3.2.β.

Σχετικώς με το ιδιαίτερο πρόβλημα της αποτίμησης και του ανασχεδιασμού με βάση αποτελέσματα πειραμάτων, γίνεται αναφορά στον Ευρωκώδικα ENV 1990, Παράγραφος 5.2 και Παράρτημα Δ – Σχεδιασμός με τη βοήθεια δοκιμών.

iii) Επιλέγονται οι κατάλληλοι συντελεστές ασφαλείας γ_m για τα δεδομένα των υφιστάμενων υλικών, σε συνδυασμό με τους κατάλληλους γ_{Rd} (βλ. §§ 4.4 και 4.5).

4.3 ΠΡΟΣΘΕΤΕΣ ΔΙΑΤΑΞΕΙΣ

α) Σε ορισμένες περιπτώσεις, κατά την κρίση και έγκριση της Δημόσιας Αρχής, επιτρέπεται η εκτίμηση των αντιστάσεων R_d (όχι σε επίπεδο υλικού αλλά σε επίπεδο διατομής, περιοχής ή στοιχείου ως συνόλου) μέσω πειραμάτων.

β) Σε αυτές τις περιπτώσεις λαμβάνονται ιδιαίτερος υπόψη και οι δυσμενείς συνέπειες των συνθηκών εφαρμογής, καθώς και των παραγόντων εκείνων οι οποίοι δεν αναπαράγονται κατά τις εργαστηριακές ή άλλες διερευνήσεις.

4.4 ΒΑΣΙΚΕΣ ΜΕΤΑΒΛΗΤΕΣ

4.4.1 Δράσεις

4.4.1.1 Βασικές δράσεις (μη - σεισμικές)

Η Δημόσια Αρχή, υπό καθορισμένες προϋποθέσεις που σχετίζονται και με τις στάθμες αξιοπιστίας των δεδομένων, αλλά και με τη σκοπούμενη επιτελεσματικότητα (βλ. Κεφ. 2) και τη μελλοντική χρήση του δομήματος, μπορεί να επιτρέψει τροποποίηση των

Κατά την αποτίμηση και τον ανασχεδιασμό λαμβάνονται υπόψη όλες οι βασικές δράσεις, η ενδεχόμενη συνεργία τους και ο απαιτούμενος συνδυασμός τους (βλ. § 4.4.2). Επίσης, λαμβάνονται υπόψη οι επιμέρους συντελεστές

ονομαστικών τιμών φορτίων γ_f / και των επιμέρους συντελεστών γ_f και ψ_f .
Σχετικώς, βλ. και § 4.2.β(ii).

Κατά την αποτίμηση και τον ανασχεδιασμό υφιστάμενων δομημάτων, επιτρέπεται να εφαρμοσθούν απλούστεροι κανόνες επαλληλίας των συνιστωσών του σεισμού, σύμφωνα με το Κεφ. 5 (βλ. § 5.4.9).

ασφαλείας γ_E (γ_E , γ_q) που προβλέπονται από τους σύγχρονους ισχύοντες Κανονισμούς, με εξαίρεση όσα αναφέρονται στην § 4.5.2.

4.4.1.2 Τυχηματικές δράσεις (σεισμός)

Η κύρια τυχηματική δράση του σεισμού εξαρτάται από τον στόχο αποτίμησης ή ανασχεδιασμού, σύμφωνα και με το Κεφ. 2, λαμβάνοντας υπόψη (ενδεχομένως) τον διορθωτικό συντελεστή απόσβεσης η κατά τον ΕΚ 8-1, για υλικά των πρωτευόντων (υπό σεισμόν) στοιχείων με κρίσιμο ποσοστό (εξόδου) απόσβεσης ξ διάφορο του 5% (βλ. και § 4.6.3.γ).

Για πιθανότητα υπερβάσεως 10% εντός του συμβατικού χρόνου των 50 ετών, λαμβάνεται υπόψη η σεισμική δράση του ΕΚ 8-1, ενώ για πιθανότητα υπερβάσεως 50% εντός του συμβατικού χρόνου των 50 ετών, λαμβάνεται υπόψη το 60% της σεισμικής δράσεως του ΕΚ 8-1, θεωρώντας αντίστοιχα και στις δύο περιπτώσεις το συντελεστή σπουδαιότητας γ_I ίσο με τη μονάδα. Δημόσια Αρχή θα ορίζει εκείνες τις περιπτώσεις κατά τις οποίες δεν θα επιτρέπεται πιθανότητα υπερβάσεως εντός της 50 – ετίας ίση με 50%.

Άλλες τυχηματικές δράσεις δεν εξετάζονται κατά την αποτίμηση και τον ανασχεδιασμό, πλην αυτής της πυρκαγιάς κατά το ισχύον θεσμικό πλαίσιο (π.χ. Κανονισμός Πυροπροστασίας, ΦΕΚ 32/Α/17.02.88, και άλλες σχετικές αποφάσεις, διατάξεις κ.λπ.), αναλόγως της χρήσεως και του βαθμού κινδύνου του δομήματος (ως συνόλου ή ως τμήματος).

4.4.1.3 Φάσματα απόκρισης

Το ποσοστό απόσβεσης ξ διαφοροποιείται αναλόγως του υλικού των πρωτευόντων (υπό σεισμό) στοιχείων του κτιρίου. Επισημαίνεται ότι, ο συντελεστής σπουδαιότητας γ_I θεωρείται ίσος με τη μονάδα.

Γενικώς χρησιμοποιούνται τα φάσματα απόκρισης σε όρους επιτάχυνσης, κατά ΕΚ 8-1, συναρτήσει της ιδιοπεριόδου T του κτιρίου και του ποσοστού κρίσιμης ιξώδους απόσβεσης ξ ή του δείκτη συμπεριφοράς q .

Σε περίπτωση εφαρμογής γραμμικών μεθόδων ανάλυσης, με καθολικό δείκτη συμπεριφοράς q , χρησιμοποιούνται τα «φάσματα σχεδιασμού», $S_d(T)$.

Σε περίπτωση εφαρμογής μή - γραμμικών μεθόδων ανάλυσης, καθώς και γραμμικών μεθόδων με χρήση τοπικού δείκτη m , χρησιμοποιούνται τα «ελαστικά φάσματα», $S_e(T)$.

4.4.1.4 Δυσκαμψίες

Σε κάθε περίπτωση, η δυσκαμψία και η δυστησία θα εκτιμάται με βάση τα πραγματικά χαρακτηριστικά του δομικού στοιχείου, καθώς και την καταπόνηση υπό σεισμό, με μέσες τιμές ιδιοτήτων των υλικών.

Γενικώς, θα χρησιμοποιείται η επιβατική τιμή στη διαρροή του δομικού στοιχείου, η οποία θα εκτιμάται κατά τα αναφερόμενα στα επόμενα Κεφ. 7 και 8.

Στην περίπτωση εφαρμογής ελαστικών μεθόδων, με χρήση του ενιαίου δείκτη συμπεριφοράς q , οπότε γενικώς οι έλεγχοι γίνονται σε όρους δυνάμεων, η δυσκαμψία μπορεί να εκτιμάται ως ποσοστό αυτής του σταδίου I (μή ρηγματωμένα στοιχεία).

Όταν δεν διατίθενται ακριβέστερα στοιχεία, μπορούν να χρησιμοποιηθούν τιμές δυσκαμψίας κατά τον Πίνακα που ακολουθεί.

Πίνακας Σ 4.1: Τιμές δυσκαμψίας

A/a	Δομικό στοιχείο	Δυσκαμψία
1.1	Υποστύλωμα εσωτερικό	$0,8*(E_c I_g)$
1.2	Υποστύλωμα περιμετρικό	$0,6*(E_c I_g)$
2.1	Τοίχωμα, μή - ρηγματωμένο	$0,7*(E_c I_g)$
2.2	Τοίχωμα, ρηγματωμένο (1)	$0,5*(E_c I_g)$
3	Δοκός (2)	$0,4*(E_c I_g)$

(1) Ή επισκευασμένο, με απλές μεθόδους.

(2) Για τις πλακοδοκούς, μορφής Γ ή Τ, επιτρέπεται να ληφθεί υπόψη $I_g = (1,5 \text{ ή } 2,0)I_w$, αντιστοίχως, όπου I_w είναι η ροπή αδρανείας της ορθογωνικής διατομής του κορμού μόνον.

Η δυσστησία και η δυστένεια των δομικών στοιχείων θα εκτιμώνται κατά την κλασική μηχανική.

Σχετικώς, επιτρέπεται χρήση των τιμών $0,4E_c A_w$ και $E_c A_g$, αντιστοίχως, όπου:

- A_g = η συνολική διατομή του δομικού στοιχείου (μόνον το σκυρόδεμα)
- A_w = μόνον η (ορθογωνική) διατομή του κορμού του στοιχείου (π.χ. για τις πλακοδοκούς).

Για τη δυστησία, μπορεί να ληφθεί υπόψη τιμή της τάξεως του 10% αυτής για μη - ρηγματωμένα στοιχεία.

Έμμεσες δράσεις γενικώς δεν λαμβάνονται υπόψη, ιδιαίτερος έναντι οριακών καταστάσεων αστοχίας.

4.4.2 Συνδυασμοί δράσεων

Οι συνδυασμοί των δράσεων, τόσο για τις οριακές καταστάσεις αστοχίας (βασικοί και τυχηματικοί συνδυασμοί) όσο και για τις οριακές καταστάσεις λειτουργικότητας, γίνονται σύμφωνα με τους σύγχρονους ισχύοντες Κανονισμούς και με τους αντίστοιχους συντελεστές συνδυασμού των μεταβλητών δράσεων ψ .

Κατά την αποτίμηση και τον ανασχεδιασμό λόγω σεισμού, δεν ελέγχονται θέματα λειτουργικότητας ή ανθεκτικότητας, ειδικώς για υφιστάμενα δομικά στοιχεία τα οποία δεν παρουσιάζουν σχετικά προβλήματα.

Βεβαίως, για τα ενδεχόμενα νέα δομικά στοιχεία (ή και για τα τελικά, μετά τις επεμβάσεις), τηρούνται οι σύγχρονες αντιλήψεις και κανονιστικές διατάξεις για τη λειτουργικότητα (π.χ. περιορισμός παραμορφώσεων και ρηγματώσεων) και την ανθεκτικότητα (π.χ. ελάχιστες επικαλύψεις).

Αν, για ειδικές περιπτώσεις, απαιτηθούν έλεγχοι σε οριακές καταστάσεις λειτουργικότητας, αυτοί γίνονται με τις καθιερωμένες τιμές επιμέρους συντελεστών ασφαλείας γ_f και γ_m .

Περί του τρόπου εκτίμησης της μέσης τιμής και της τυπικής απόκλισης, βλ. Κεφ. 3, καθώς και το Παράρτημα 4.1.

Σε αυτή την περίπτωση, οι συντελεστές ασφαλείας υλικών λαμβάνονται όπως στις §§ 4.5.3.1 και 4.5.3.2.

Ο υπολογισμός των δυσκαμψιών γίνεται κατά την § 4.4.1.4.

Βλ. και § 4.1.4.

Σε αυτή την περίπτωση, οι συντελεστές ασφαλείας υλικών είναι περίπου ίσοι με την μονάδα (§ 4.5.3.3).

4.4.3 Αντιστάσεις

α) Για τις αντιστάσεις του κάθε δομικού στοιχείου, ο έλεγχος ασφαλείας (βλ. § 4.1) γίνεται με ιδιότητες των υλικών εξαρτώμενες γενικώς από τη φύση του ελεγχόμενου κρίσιμου μεγέθους (δυνάμεις ή παραμορφώσεις):

- Εάν ο έλεγχος ασφαλείας γίνεται σε όρους εντατικών μεγεθών («δυνάμεων»), οι ιδιότητες των υφιστάμενων υλικών συγκεκριμένου (επιμέρους) δομικού στοιχείου αντιπροσωπεύονται γενικώς με τις μέσες τιμές τους μειωμένες κατά μία τυπική απόκλιση (ή απλώς τις μέσες τιμές τους, βλ. Κεφ. 9), οι δε ιδιότητες των προστιθέμενων υλικών αντιπροσωπεύονται με τις χαρακτηριστικές τους τιμές που προβλέπονται από τους οικείους Κανονισμούς.
- Εάν ο έλεγχος ασφαλείας γίνεται σε όρους παραμορφωσιακών μεγεθών (μετακινήσεων, στροφών

Ο υπολογισμός των δυσκαμμιών γίνεται με μέσες τιμές ιδιοτήτων υλικών, βλ. Κεφ. 7 και 8, καθώς και § 4.4.1.4.

Έτσι λ.χ. ένα υπάρχον κτίριο από οπλισμένο σκυρόδεμα μπορεί να αποτιμηθεί και ανασχεδιασθεί με αντιπροσωπευτικές τιμές υλικών που έχουν προκύψει από δοκιμές και κατάλληλη βαθμονόμηση (βλ. Κεφ. 3).

Δηλ., μπορούν να χρησιμοποιηθούν τιμές π.χ. $f_{ck} = 14,50$ MPa και $f_{yk} = 300$ MPa, όπου ο δείκτης «k» αναφέρεται στην αντιπροσωπευτική τιμή (μέση μείον μία τυπική απόκλιση, ή μέση), η οποία θα διαφέρει με τον κατάλληλο επιμέρους συντελεστή γ_m (§ 4.5.3) για να εκτιμηθεί η «τιμή σχεδιασμού».

Σε αυτές τις περιπτώσεις, όμως, οφείλει να ελεγχθεί π.χ. η αντίστοιχη επάρκεια των αγκυρώσεων (ή ενώσεων), καθώς και οι συνέπειες από ενδεχόμενη μείωση της πλαστιμότητας λόγω μεταβολής των τοπικών συνθηκών ικανοτικού σχεδιασμού.

Βλ. § 4.3, καθώς και § 4.5.3.2.β.

Επίσης, βλ. Κεφ. 8.

Ελλείψει επαρκώς τεκμηριωμένου τρόπου προσδιορισμού μέσω της βιβλιογραφίας, η "απομένουσα" παραμόρφωση αστοχίας του προστιθέμενου υλικού μπορεί να προσδιορίζεται από τη σχέση:

$$\epsilon_{u, res} = \epsilon_u - \epsilon_0,$$

όπου ϵ_u κατά το Κεφ. 8

και $\epsilon_0 = t_1 / 2t$ όπου

t_1 το πάχος μιας στρώσης υφάσματος

κ.λπ.), οι ιδιότητες των υλικών αντιπροσωπεύονται γενικώς με τις μέσες τιμές τους.

β) Επιτρέπεται αποτίμηση και ανασχεδιασμός υφιστάμενων δομικών στοιχείων με βόθση αντιπροσωπευτικές τιμές αντοχών (για το σκυρόδεμα και τον χάλυβα των σιδηροπλισμών) που δεν συμπίπτουν με τις κατηγορίες υλικών (κλάσεις αντοχών) των Κανονισμών.

γ) Επίσης, επιτρέπεται συντηρητική διαφοροποίηση της αντιπροσωπευτικής τιμής του ορίου διαρροής και θραύσεως ή άλλων χαρακτηριστικών για τους υφιστάμενους ή προστιθέμενους σιδηροπλισμούς συναρτήσει της διαμέτρου της ράβδου (π.χ. αύξηση f_{sy} και f_{st} όταν μειώνεται η διάμετρος), μόνον εφόσον διατίθενται σχετικά αξιόπιστα στοιχεία.

δ) Ειδικότερα, για τα προστιθέμενα υλικά τα οποία δεν καλύπτονται από ισχύοντες Κανονισμούς, οι αντιπροσωπευτικές τιμές ιδιοτήτων και οι αποκλίσεις θα καθορίζονται με Υπουργικές Αποφάσεις κατά τις διαδικασίες περί Τεχνικών Εγκρίσεων.

ε) Η εφαρμογή πρόσθετου ελάσματος (χαλύβδινου) ή υφάσματος (ΙΟΠ) σε περιοχές γωνιών και ακμών δομικού στοιχείου, συνεπάγεται και μία τοπική μείωση ϵ_0 της διαθεσίμης παραμόρφωσης αστοχίας ϵ_u αυτού του προστιθέμενου υλικού, συναρτήσει της τοπικής ακτίνας καμπυλότητας r και του πάχους t του προστιθέμενου υλικού.

4.5 ΕΠΙΜΕΡΟΥΣ ΣΥΝΤΕΛΕΣΤΕΣ ΑΣΦΑΛΕΙΑΣ

4.5.1 Για τα προσομοιώματα

Οι συντελεστές γ_{rd} δίνονται στα Κεφ. 6 έως και 9, κατά περίπτωση.

α) Για τα προσομοιώματα ανάλυσης και συμπεριφοράς, καθώς και για τους ελέγχους, όπως δίνονται στα Κεφ. 5 έως και 9, χρησιμοποιούνται κατάλληλοι επιμέρους συντελεστές ασφαλείας γ_{sd} και γ_{rd} (βλ. και § 4.1) για να ληφθούν υπόψη οι αυξημένες αβεβαιότητες που τα συνοδεύουν.

Σε ποσοστό π.χ. μεγαλύτερο του 75 %.
Σχετικώς, βλ. και § 4.6.3.α.

β) Όταν το σύνολο σχεδόν των σεισμικών δράσεων αναλαμβάνεται κυρίως από νέους, κανούς και επαρκείς φορείς, λαμβάνεται γενικώς $\gamma_{sd} = 1,00$.

Όταν δεν διατίθενται ακριβέστερα στοιχεία, μπορούν να χρησιμοποιηθούν τιμές γ_{sd} κατά τον Πίνακα που ακολουθεί.

Πίνακας Σ 4.2: Τιμές του συντελεστή γ_{sd}

Έντονες και εκτεταμένες βλάβες ή / και επεμβάσεις $\gamma_{sd} = 1,20$	Ελαφρές τοπικές ή / και επεμβάσεις $\gamma_{sd} = 1,10$	Χωρίς βλάβες και χωρίς επεμβάσεις $\gamma_{sd} = 1,00$
--	---	--

Βλ. και Παράρτημα 7Δ περί βλαβών και φθορών.

δ) Επίσης, κατά το Κεφ. 5, και όσο αφορά την ελαστική ανάλυση, στατική ή δυναμική, επιτρέπεται εφαρμογή της, μόνον για σκοπούς αποτίμησης, ανεξαρτήτως ισχύος των προϋποθέσεων εφαρμογής (βλ. §§ 5.5.2.β και 5.6.1.β), αν οι συντελεστές γ_{sd} κατά την παρούσα § 4.5.1 επαυξηθούν κατά 0,15 (δηλ. $\gamma_{sd,ελ.} = \gamma_{sd} + 0,15$).

4.5.2 Για τις δράσεις (οριακές καταστάσεις αστοχίας)

- α) Για τις μεταβλητές δράσεις χρησιμοποιούνται γενικώς οι καθιερωμένες τιμές γ_f και ψ_i κατά τους Κανονισμούς.
- β) Ανάλογα με τη στάθμη αξιοπιστίας των γεωμετρικών δεδομένων των υφιστάμενων στοιχείων, οι τιμές γ_g για τις μόνιμες δράσεις θα λαμβάνονται ως εξής:
- Για τους βασικούς συνδυασμούς και για δισημενείς επιρροές της δράσεως
 - Ικανοποιητική ΣΑΔ $\gamma_g = 1,35$
 - Ανεκτή ή υψηλή ΣΑΔ $\gamma_g = 1,50$ ή $1,20$, αντιστοίχως
 - Για τις υπόλοιπες περιπτώσεις συνδυασμών και επιρροών της δράσεως
 - Ικανοποιητική ΣΑΔ $\gamma_g = 1,10$
 - Ανεκτή ή υψηλή ΣΑΔ $\gamma_g = 1,20$ ή $1,00$, αντιστοίχως
- Για τα νέα στοιχεία, τις νέες κατασκευές κ.λπ. χρησιμοποιούνται γενικώς οι καθιερωμένες τιμές γ_g .

4.5.3 Για τις ιδιότητες των υλικών (οριακές καταστάσεις αστοχίας)

4.5.3.1 Υφιστάμενα υλικά

Όταν η αντιπροσωπευτική τιμή είναι ίση με τη μέση μείον μία τυπική απόκλιση (§ 4.4.3), ισχύουν τα εξής:

Σχετικώς, επιτρέπεται να εφαρμοσθεί η τιμή $\gamma_g = 1,35$ ή $1,10$ σε συνδυασμό με δύο «υλόγως ακραίες» αντιπροσωπευτικές τιμές $G_{k, \min}$ ή $G_{k, \max}$, (βλ. και § 4.2.β.ii), π.χ. σε περιπτώσεις ανεκτής ΣΑΔ με αυξημένες διασπορές, και με σκοπό τη μείωση του πλήθους των απαιτούμενων μετρήσεων και ελέγχων.

Η περίπτωση αυτή καλύπτει και την τυχηματική δράση του σεισμού (με $\gamma_g = 1,10 \pm 0,10$).

Βλ. και Παράρτημα 4.1.

Όταν η αντιπροσωπευτική τιμή είναι ίση με τη μέση τιμή, ισχύει η § 4.5.3.3.

Ειδικώς για το σκυρόδεμα, επιτρέπεται να ληφθεί λεπτομερέστερα υπόψη η επιρροή της συνστάσεως του γ_m που εκφράζει τη σχέση των «επιτόπου» αντοχών στο έργο ως προς τις αντοχές «συμβατικών» δοκιμίων που λαμβάνονται πριν από τη διάστρωση, κατά τους Κανονισμούς, βλ. και Κεφ. 3.

- α) Για ικανοποιητική στάθμη αξιοπιστίας δεδομένων (βλ. Κεφ. 3), οι τιμές γ_m θα λαμβάνονται: $\gamma_c = 1,30$ και $\gamma_s = 1,15$.
- β) Για ανεκτή στάθμη αξιοπιστίας δεδομένων (βλ. Κεφ. 3), οι τιμές γ_m θα λαμβάνονται αυξημένες σε σχέση με αυτές που προβλέπονται για την ικανοποιητική στάθμη. Αν δεν υπάρχουν ακριβέστερα στοιχεία, μπορούν να ληφθούν υπόψη οι εξής τιμές: $\gamma_c = 1,45$ και $\gamma_s = 1,25$.
- γ) Για υψηλή στάθμη αξιοπιστίας δεδομένων (βλ. Κεφ. 3), οι τιμές γ_m θα λαμβάνονται μειωμένες σε σχέση με αυτές που προβλέπονται για την ικανοποιητική στάθμη. Αν δεν υπάρχουν ακριβέστερα στοιχεία, μπορούν να ληφθούν υπόψη οι εξής τιμές: $\gamma_c = 1,15$ και $\gamma_s = 1,05$.

Για «ανεκτή» ή «υψηλή» στάθμη αξιοπιστίας δεδομένων, οι τιμές γ_m για τις άσπλες τοιχοπληρώσεις μπορούν να ληφθούν ίσες με 1,7 ή 1,3, αντιστοίχως, ενώ για «ικανοποιητική» στάθμη μπορεί να ληφθεί υπόψη $\gamma_m = 1,5$.

Όταν η αντιπροσωπευτική τιμή είναι ίση με την μέση τιμή, ισχύει η § 4.5.3.3.

Όταν δεν διατίθενται ακριβέστερα στοιχεία, επιτρέπεται να

4.5.3.2 Προστιθέμενα υλικά

- Όταν η αντιπροσωπευτική τιμή είναι ίση με την χαρακτηριστική (§ 4.4.3), ισχύουν τα εξής:
- α) Νέα υλικά τα οποία καλύπτονται από ισχύοντες Κανονισμούς.
- Για σκυρόδεμα και χάλυβα σιδηροπλισμών,

εφαρμοσθούν οι τιμές κατά τον Πίνακα που ακολουθεί.

Πίνακας Σ 4.3: Τιμές του λόγου γ_m/γ_m για προστιθέμενα «συμβατικά» υλικά (σκυρόδεμα ή χάλυβας, κατά Κ.Τ.Σ. και Κ.Τ.Χ.)

Διατομή προστιθέμενων υλικών ή / και προσπελασιμότητα της θέσης όπου γίνεται η επέμβαση	
Κανονικές (συνήθεις)	Μειωμένες
1,05	1,20

Σε ενδιάμεσες περιπτώσεις επιτρέπονται ενδιάμεσες τιμές.

Βλ. § 4.3. καθώς και § 4.4.3.δ.

Επίσης, βλ. Κεφ. 8.

Τέτοια νέα υλικά επεμβάσεων είναι λ.χ. τα τιμεντοκονιάματα (περιλαμβανομένου και του εκτοξευόμενου και του ινοπλισμένου), τα ινοπλισμένα πολυμερή, τα ελάσματα, υφάσματα, φύλλα, οι κόλλες (ρητίνη + σκληρυντής) κ.λπ.

Στο Κεφ. 8 δίνονται οι κατά περίπτωση ισχύουσες τιμές γ_m .

Ειδικότερα, όταν τα υλικά αυτά εφαρμόζονται σε πάχη ή διατομές συνήθως μικρές (ή και μεγάλες) για την κατηγορία τους, ή υπό συνθήκες δυσμενούς προσπελασιμότητας (και ελέγχου), επιβάλλεται κατάλληλη αύξηση των τιμών γ_m .

χρησιμοποιούνται επιμέρους συντελεστές γ_m , γενικώς μεγαλύτεροι των καθιερωμένων, προκειμένου να καλυφθούν τυχόν πρόσθετες αβεβαιότητες οι οποίες σχετίζονται (βλ. και Κεφ. 8) με:

- Την ποιότητα των τεχνικών επεμβάσεως και τη μικρή ενδεχομένως διατομή των προστιθέμενων νέων υλικών, και
- Τη δυσκολία προσπελασιμότητας (και ελέγχου) και τις παρεπόμενες αποκλίσεις ομοιομορφίας και ποιότητας.

β) Νέα υλικά τα οποία δεν καλύπτονται από ισχύοντες Κανονισμούς.

Για τη διαμόρφωση των τιμών των συντελεστών ασφαλείας των προστιθέμενων ειδικών υλικών στις επεμβάσεις, θα λαμβάνεται υπόψη η διαθέσιμη πείρα από τη χρήση αυτών των υλικών, καθώς και οι πρόσθετες αβεβαιότητες που αναφέρονται στην προηγούμενη παράγραφο για συνήθη υλικά, κατά την κρίση του Μηχανικού.

Σχετικώς, αναλόγως της κατηγορίας ποιότητας κατασκευής αλλά και ελέγχου του εργοστασίου παραγωγής, οι τιμές γ_m μπορούν να κυμαίνονται από 1,7 έως και 3,0 (βλ. και ΕΚ 6).

Βλ. και Παράρτημα 4.1.

Για «ικανοποιητική» στάθμη αξιοπιστίας δεδομένων και αν η τυπική απόκλιση των επιμέρους τιμών είναι σχετικά μικρή, μπορεί να ληφθεί $\gamma_m = 1,00$ για τα υφιστάμενα υλικά. Πρακτικώς, όμως, συνιστάται να λαμβάνεται υπόψη τιμή $\gamma_m = 1,10$. Αντιστοίχως, για «ψηλή» ή «ανεκτή» στάθμη αξιοπιστίας, οι τιμές γ_m μπορούν να θεωρηθούν ίσες με 1,00 ή 1,20, αντιστοίχως. Για τα προστιθέμενα υλικά, μπορεί να ληφθεί υπόψη $\gamma_m = 1,15$ για κανονική (συνήθη) διατομή και προσπελασιμότητα ή $\gamma_m = 1,25$ για μειωμένη διατομή ή προσπελασιμότητα, ανεξαρτήτως του αν τα υλικά καλύπτονται ή όχι από Κανονισμούς.

γ) Για προστιθέμενες νέες τοιχοπληρώσεις, άοπλες έως και με διάσπαρτον σπλισμόν ή ελαφρούς μανδύες (βλ. Κεφ. 8), ισχύουν οι τιμές γ_m κατά τον οικείο Κανονισμό.

4.5.3.3 Μέσες τιμές ιδιοτήτων των υλικών

Όταν για τον υπολογισμό των αντιστάσεων χρησιμοποιούνται οι «μέσες» τιμές ιδιοτήτων των υλικών, οι συντελεστές γ_m είναι κατ' αρχήν περίπου ίσοι με τη μονάδα, αυξάνονται δε καταλλήλως προκειμένου να ληφθούν υπόψη αβεβαιότητες γεωμετρικών διαστάσεων (για τα υφιστάμενα υλικά) ή και δυσχέρειες στην επίδοτου επίτευξη και στον έλεγχο των αντοχών (για τα προστιθέμενα υλικά).

4.6 ΕΝΙΑΙΟΣ ΔΕΙΚΤΗΣ ΣΥΜΠΕΡΙΦΟΡΑΣ η

4.6.1 Γενικά

Η μεθοδολογία εκτίμησης του διαθέσιμου ενιαίου δείκτη συμπεριφοράς διαφέρει αναλόγως του αν το υφιστάμενο δόμημα παρουσιάζει βλάβες (και φθορές) ή όχι, καθώς και του αν έχει ή δεν

α) Κατά την αποτίμηση και τον ανασχεδιασμό, όταν κατά τις διατάξεις του Κεφ. 5 γίνεται χρήση του ενιαίου δείκτη συμπεριφοράς για το σύνολο του δομήματος, η τιμή του

έχει αρχικώς σχεδιασθεί με τους σύγχρονους Κανονισμούς και τη λογική του δείκτη συμπεριφοράς.

Στο Παράρτημα 4.2, παρουσιάζεται μεθοδολογία εκτίμησης του δείκτη συμπεριφοράς ως γινομένου του παράγοντος υπεραντοχής (q_p) και του παράγοντος πλαστικότητας (q_p), δηλ. $q = q_p \cdot q_p$.

Βλ. και Παράρτημα 4.3.

Οι τιμές q_A / q_B και q_1 / q_2 εξαρτώνται και από τη συμπεριφορά του κτιρίου.

Έτσι, για πιο ψαθυρά συστήματα (με μικρότερες τιμές q) ο λόγος q^*/q' έχει τιμές της τάξεως του 0,8 ή 1,2, για τη στάθμη επιτελεστικότητας Α ή Γ (αντιστοίχως), ενώ για πιο πλάστιμα συστήματα (με μεγαλύτερες τιμές q) ο λόγος q^*/q' έχει τιμές της τάξεως του 0,4 ή 1,6, για τη στάθμη επιτελεστικότητας Α ή Γ (αντιστοίχως).

Οι τιμές του Πίνακα 4.1 ισχύουν ανεξαρτήτως της πιθανότητας υπερβάσεως για τον σεισμό σχεδιασμού (γενικώς, 10%, ή 50% - κατά την κρίση και έγκριση της Δημόσιας Αρχής), βλ. και § 4.4.1.2.

θα εκτιμάται λαμβάνοντας υπόψη τους παράγοντες οι οποίοι συνεργούν στην καταπόνηση σεισμικής ενέργειας, όπως αυτοί διατυπώνονται στην επόμενη § 4.6.2.

Για τους σκοπούς του παρόντος Κανονισμού, μπορούν να υιοθετηθούν συντηρητικές προεγγύσεις για την εκτίμηση των παραγόντων εκείνων που υλειοείρονται στην διαμόρφωση των τιμών του ενιαίου δείκτη συμπεριφοράς ενός δομήματος.

β) Ανάλογα με την στάθμη επιτελεστικότητας για την αποτίμηση ή τον ανασχεδιασμό του φέροντος οργανισμού του κτιρίου (βλ. Κεφ. 2), λαμβάνονται υπόψη οι διαφοροποιημένες τιμές q^* που δίνονται στον παρακάτω Πίνακα, με τιμή αναφοράς q' την τιμή που ισχύει για στάθμη επιτελεστικότητας Β («Σημαντικές βλάβες»), η οποία αντιστοιχεί στις προβλέψεις και διατάξεις του ΕΚ 8-1, όπως αυτές ισχύουν για τον σχεδιασμό νέων κτιρίων.

Πίνακας 4.1 : Τιμές του λόγου q^*/q' αναλόγως του στόχου επανέλγχου (για τον φέροντα οργανισμό)

Στάθμη επιτελεστικότητας	
«Περιορισμένες βλάβες» (Α)	«Σημαντικές βλάβες» (Β)
0,6 πάντως δε 1,0 < $q^* < 1,5$	1,0 1,4
	«Οιονεί κατάρρευση» (Γ)
	1,4

Βεβαίως, η πιθανότητα υπερβάσεως (εντός της συμβατικής 50 – ετίας), επηρεάζει αμέσως και ευθέως το μέγεθος της σεισμικής δράσεως, βλ. (επίσης) § 4.4.1.2 και Παράρτημα 4.3.

Έτσι, όταν εφαρμόζεται η μέθοδος του ενιαίου (καθολικού) δείκτη συμπεριφοράς q , αυτός επιτρέπεται να λαμβάνεται αυξημένος κατά 25 % σε σχέση με τις τιμές κατά τα επόμενα (βλ. και Κεφ. 9, § 9.1.3.γ).

Οι παράγοντες που διαμορφώνουν τον q , όπως παρουσιάζονται στο Κείμενο, αλλά και στο Παράρτημα 4.2, ισχύουν τόσο για νέα όσο και για υφιστάμενα δομήματα, υπό αποτίμηση (ή ανασχεδιασμό).

Ο ενιαίος δείκτης συμπεριφοράς διαφέρει αναλόγως και του αν το κτίριο έχει ή δεν έχει αρχικώς σχεδιασθεί αντισεισμικώς με την λογική του δείκτη συμπεριφοράς.

Ουσιώδεις βλάβες (και φθορές) θεωρούνται αυτές που έχουν οδηγήσει σε απομείωση φέρουσας ικανότητας μεγαλύτερη του 25% ($r \leq 0,75$), βλ. και Παράρτημα 7Δ.

Π.χ., η πλοπή θεωρείται (και είναι, γενικώς) «μαλακός» ή «ασθενής» όροφος.

Πάντως, για τη στάθμη επιτελεστικότητας A, ο τελικός δείκτης συμπεριφοράς έχει τιμές λίγο μεγαλύτερες του 1,0 και οπωσδήποτε μικρότερες του 1,5.

γ) Σε κτίρια στα οποία η επρροή των ανώτερων ιδιομορφών είναι σημαντική, συνιστάται εφαρμογή στατικής ανελαστικής ανάλυσης σε συνδυασμό με δυναμική ελαστική ανάλυση, οπότε διεξάγονται όλοι οι έλεγχοι και με τις δύο μεθόδους, βλ. § 5.7.2.β, ενώ επιτρέπεται αύξηση κατά 25% των τιμών των παραμέτρων που υπαισέρονται στα κριτήρια ελέγχου.

4.6.2 Αποτίμηση

Κατά τη φάση της αποτίμησης του κτιρίου, η τιμή q θα επιλέγεται λαμβάνοντας υπόψη τα εξής:

- Την επάρκεια των Κανονισμών κατά την περίοδο μελέτης και κατασκευής του κτιρίου
- Την τυχόν ύπαρξη ουσιαστών βλαβών (και φθορών), κυρίως σε πρωτεύοντα δομικά στοιχεία
- Την κανονικότητα κατανομής των εντός ορόφου αλλά και κατ' όροφον υπεραντοχών (καθ' ύψος του δομήματος) και τον βαθμό αποκλεισμού δημιουργίας «μαλακού» ορόφου
- Το πλήθος δομικών στοιχείων στα οποία αναμένεται να

εμφανισθούν πλαστικές αρθρώσεις, και το οποίο εξαρτάται από την υπερστατικότητα και την κανονικότητα του δομήματος

- Την ιεράρχηση της εμφάνισης αστογιών και τον βαθμό αποκλεισμού τους στα προτεινόμενα κατακόρυφα φέροντα στοιχεία και στους κόμβους
- Τους τρόπους αστοχίας (πλάστιμοι ή ψαθυροί)
- Τη διαθέσιμη τοπική πλαστιμότητα στις περιοχές ελέγχου του κάθε δομικού στοιχείου, και
- Τους διαθέσιμους επικουρικούς και βοηθητικούς μηχανισμούς αντισεισμικής συμπεριφοράς όπως είναι οι τοιχοπληρώσεις, τα διαφράγματα κ.λπ..

Όταν δεν διατίθενται λεπτομερέστερα στοιχεία, επιτρέπεται να εφαρμοσθούν ως μέγιστες οι τιμές του Πίνακα που ακολουθεί, αναλόγως των βλαβών και των τοιχοπληρώσεων (στο σύνολο του κτιρίου).

Πίνακας Σ 4.4 : Τιμές του δείκτη συμπεριφοράς q' για την στάθμη επιτελεστικότητα Β («Σημαντικές βλάβες»)

Εφαρμοσθέντες Κανονισμοί μελέτης (και κατασκευής)	Ευμενής παρουσία ή απουσία τοιχοπληρώσεων (1)		Δυσμενής (γενικώς) παρουσία τοιχοπληρώσεων (1)	
	Όχι	Ναι	Όχι	Ναι
1995<...	3,0	2,3	2,3	1,7
1985<...<1995(2)	2,3	1,7	1,7	1,3
...<1985	1,7	1,3	1,3	1,1

(1) Περί του ρόλου και της επιρροής των τοιχοπληρώσεων βλ. § 5.9 και § 7.4.

(2) Για κτίρια αυτής της περιόδου, οι τιμές του Πίνακα ισχύουν με την προϋπόθεση πως ο έλεγχος αποφυγής σχηματισμού πλαστικών αρθρώσεων στα άκρα των υποστυλωμάτων γίνεται κατά την § 9.3.3 (ικανοποίηση της συνθήκης $\Sigma M_{Rc} \geq 1,3 \Sigma M_{Rb}$). Διαφορετικά ισχύουν οι τιμές του πίνακα που ισχύουν για κτίρια της περιόδου προ του 1985.

Για δομήματα στρεπτικώς ευαίσθητα, ή για τα οποία τουλάχιστον το 50% της συνολικής μάζας βρίσκεται στο ανώτερο 1/3 του ύψους (ανεστραμμένα εκκρεμή), οι τιμές του Πίνακα πολλαπλασιάζονται επί 2/3 αλλά είναι πάντοτε μεγαλύτερες του 1,0.

Η κατά το νόημα αυτής της παραγράφου επάρκεια του νέου «σκελετού» (έναντι σεισμού), θα κρίνεται με βάση το πλήθος και τη διάταξη των νέων στοιχείων, την τιμή του λόγου V_R / V_S γι' αυτά τα νέα στοιχεία, καθώς και την επάρκεια της θεμελιώσεως και της συνδέσεώς τους με το υφιστάμενο δόμημα.

Σε περίπτωση που δεν υπάρχουν ακριβέστερα στοιχεία, ο νέος ή

4.6.3 Ανασχεδιασμός

- α) Σε περιπτώσεις διάταξης ισχυρών νέων φορέων (επαρκών ως προς το πλήθος και την αντίσταση) ή και αναβάθμισης / τροποποίησης υφιστάμενων στοιχείων (νέος «σκελετός»), μπορούν να χρησιμοποιηθούν οι αντίστοιχες τιμές q (δηλ. $q'=q$) των σύγχρονων Κανονισμών, σε συνδυασμό με τις αντίστοιχες δέσμες των επιμέρους κριτηρίων, κανόνων,

διατάξεων κ.λπ. που ισχύουν για τον σχεδιασμό νέων δομημάτων (αναλόγως της κλάσης πλαστιμότητας, κατά τον ΕΚ 8-1).
Σχετικώς, στην § 8.5, δίνονται ειδικότερα στοιχεία (και πρόσθετες διατάξεις) για τις περιπτώσεις προσφυγής σε μεθόδους προσθηκτικής ράβδων δικτύωσης από δομικών χάλυβα.

τελικός «σκελετός» θα θεωρείται επαρκής αν (βλ. και § 4.5.1.β):

α) Υπάρχουν τουλάχιστον δύο μη – συνεπίεδα και σταθερά καθ' ύψος νέα στοιχεία (γενικώς «τοιχώματα» ή πρόσθετα πλαίσια), προς δύο κάθετες μεταξύ τους κατευθύνσεις (π.χ. τις κύριες), αναλόγως του μεγέθους, της γεωμετρίας και της κανονικότητας του δομήματος.

β) Ο λόγος V_R / V_S για το σύνολο αυτών των νέων στοιχείων είναι τουλάχιστον ίσος με 0,75 σε κάθε όροφο και προς κάθε κατεύθυνση, όπου V_R είναι η συνολική ανθισταμένη τέμνουσα δύναμη των νέων στοιχείων ($\Sigma V_{Rd,i}$) και V_S είναι η δρώσα τέμνουσα δύναμη.

Στις περιπτώσεις όπου $0,60 \leq V_R / V_S \leq 0,75$, μπορούν να χρησιμοποιηθούν τιμές $q' = 4/5q$, υπό την προϋπόθεση πως θα ληφθεί υπόψη συντελεστής $\gamma_{sd} = 1,10$ (βλ. και § 4.5.1.β).

γ) Γίνεται έλεγχος των συνδέσεων των νέων στοιχείων με τον υφιστάμενο φέροντα οργανισμό, έτσι ώστε αυτές να αποκρίνονται οιονεί – ελαστικώς, και τέλος

δ) Γίνεται έλεγχος των θεμελιώσεων (σε συνεργασία με τα υφιστάμενα πέδιλα), έτσι ώστε να αποκρίνονται και αυτές οιονεί – ελαστικώς, για τον σεισμό σχεδιασμού.

Σχετικώς, οι προηγούμενες απαιτήσεις «γ» και «δ» θεωρείται ότι ικανοποιούνται αν ο σχεδιασμός των συνδέσεων και θεμελιώσεων γίνει για εντατικά μεγέθη επαυξημένα κατά τον συντελεστή $\gamma_{sd} = 1,35$ ($\leq q^*$).

Παραδείγματος χάρη, ένα κτίριο του 1980 με ουσιώδεις βλάβες και δυσμενή παρουσία τοιχοπληρώσεων σε μεγάλη έκταση (π.χ. ύπαρξη πολλών «κοντών» στοιχείων), μπορεί κατά τον Πίνακα Σ 4.4 να αποτιμηθεί για $q'_{(B)} \cong 1,1$, αλλά να ανασχεδιασθεί για $q'_{(B)} \cong$

β) Σε περιπτώσεις «ήπιων» αλλά εκτεταμένων επεμβάσεων, π.χ. απλών αλλά πλήρων επισκευών των οπισωδών (και λοιπών) βλαβών στα πρωτεύοντα (έναντι σεισμού) αλλά και σε όλα τα υπόλοιπα φέροντα στοιχεία (έτσι ώστε να

1,3 ή 1,7, αν απλώς αποκατασταθούν οι βλάβες ή αν εξασφαλισθεί και η ευμενής παρουσία πλήρων τοιχοπληρώσεων σε μεγάλη έκταση, αντιστοίχως.

Επίσης, ένα κτίριο του 1990 με ουσιώδεις βλάβες και δυσμενή παρουσία τοιχοπληρώσεων σε μεγάλη έκταση (π.χ. ύπαρξη πολλών «κοντών» στοιχείων), μπορεί κατά τον Πίνακα Σ 4.4 να αποτιμηθεί για $q^{(B)} \cong 1,3$, αλλά να ανασχεδιασθεί για $q^{(B)} \cong 1,7$ ή 2,3, αν απλώς αποκατασταθούν οι βλάβες ή αν εξασφαλισθεί και άρση των δυσμενών τοπικών συνεπειών των τοιχοπληρώσεων (π.χ. χτίσιμο φεγγιτών ή διάταξη πολλών και ισχυρών πλήρων φανωμάτων), αντιστοίχως.

Σχεπικώς, βλ. και § 4.4.1.2.

αποκατασταθούν τα μηχανικά χαρακτηριστικά τους), ή/και διατάξως νέων ισχυρών (ή αναβαθμίσεως των παλαιών) τοιχοπληρώσεων στο σύνολο του κτιρίου με αξιόπιστα ευμενή και θετικό ρόλο, μπορούν να χρησιμοποιηθούν για τον ανασχεδιασμό αντιστοίχως κατάλληλες τιμές q' , μεγαλύτερες αυτών που εφαρμόσθηκαν για την αποτίμηση.

γ) Σε κάθε περίπτωση, κατά τον ανασχεδιασμό (ή και την αποτίμηση, βλ. § 4.6.2), λαμβάνεται υπόψη η κατάλληλη τιμή του κρίσιμου ποσοστού (ιξώδους) απόσβεσης ξ , για το υλικό των πρωτευόντων (υπό σεισμόν) στοιχείων, μέσω του διορθωτικού συντελεστή απόσβεσης (η , κατά ΕΚ 8-1).

4.7 ΤΟΠΙΚΟΙ ΔΕΙΚΤΕΣ m

4.7.1 Γενικά

Η διαθέσιμη τοπική πλαστιμότητα, στις περιοχές ελέγχου δομικών στοιχείων, εκτιμάται μέσω των δεικτών m, κατά τα Κ.εφ. 7 και 8.

Γραμμικά μέλη από οπλισμένο σκυρόδεμα : σε όρους γωνία χορδής στροφής θ .

Τοιχοπληρώσεις : σε όρους γωνιακής παραμόρφωσης γ .

Στα Κ.εφ. 7 έως και 9 δίνονται τιμές των δεικτών m, που εξαρτώνται από τη στάθμη επιτελεσματικότητας και τη διαθέσιμη πλαστιμότητα των επιμέρους δομικών στοιχείων. Ως τοπικός δείκτης m ορίζεται ο λόγος $m=d_d/d_j=\theta_d/\theta_j$, όπου d_d η τιμή σχεδιασμού οριακής παραμόρφωσης ανάλογα με την στάθμη επιτελεσματικότητας.

Για τις στάθμες επιτελεσματικότητας και τους τοπικούς δείκτες m, αλλά και τον αντίστοιχο ενιαίο q (βλ. § 4.6.1), βλ. Παράρτημα 4.4.

Στη στάθμη επιτελεστικότητας Α, ο φέρων οργανισμός (και οι τοιχοπληρώσεις) αναμένεται να συμπεριφερθεί οιονεί ελαστικός, χωρίς ανάπτυξη μεταελαστικών παραμορφώσεων (ή έντονων βλαβών). Σχετικώς, $F_d \leq F_y$ και $d_d \leq d_y$ (δηλ. $m \approx 1,0$), με $\gamma_{Rd} = 1$, ή αντιστοίχως $1,0 \leq q \leq 1,5$.

Στη στάθμη επιτελεστικότητας Β, ο φέρων οργανισμός αναπτύσσει σημαντικές μεταελαστικές παραμορφώσεις, σε μεγάλη έκτασή του, αλλά διαθέτει επαρκή και αξιόπιστα περιθώρια έναντι ενδεχόμενης εξάντλησης των διαθέσιμων παραμορφώσεων αστοχίας. Σχετικώς, για πρωτεύοντα στοιχεία $d_d \approx 0,5(d_y + d_u) / \gamma_{Rd}$, ενώ για δευτερεύοντα στοιχεία και για τοιχοπληρώσεις $d_d \approx d_u / \gamma_{Rd}$, βλέπε Κεφ. 9.

Στη στάθμη επιτελεστικότητας Γ, ο φέρων οργανισμός αναπτύσσει μεγάλες μεταελαστικές παραμορφώσεις, σε μεγάλη έκτασή του, φθάνοντας ακόμη και σε εξάντληση των διαθέσιμων παραμορφώσεων αστοχίας, βεβαίως χωρίς κίνδυνο κατάρρευσης υπό τα φορτία βαρύτητας. Σχετικώς, για πρωτεύοντα στοιχεία $d_d \approx d_u / \gamma_{Rd}$, ενώ για δευτερεύοντα στοιχεία και για τοιχοπληρώσεις $d_d \approx d_u$ (δηλαδή $\gamma_{Rd} = 1,0$), βλέπε Κεφ. 9.

Σε κτίρια στα οποία η επιρροή των ανώτερων ιδιομορφών είναι σημαντική, συνιστάται εφαρμογή ελαστικής στατικής ανάλυσης σε συνδυασμό με ελαστική δυναμική ανάλυση, οπότε διεξάγονται όλοι οι έλεγχοι και με τις δύο μεθόδους, ενώ επιτρέπεται αύξηση κατά 25 % των τιμών των δεικτών m που υπεισέρχονται στα κριτήρια ελέγχου, βλ. Κεφ. 5, § 5.7.2.β, & Κεφ. 9, § 9.1.3.γ.

4.7.2 Αποτίμηση

Για υφιστάμενα στοιχεία, με ή χωρίς βλάβες, οι δείκτες m εκτιμώνται με βάση τις μεθόδους του Κεφ. 7.

4.7.3 Ανασχεδιασμός

Για υφιστάμενα στοιχεία μετά από επεμβάσεις, καθώς και για υβριδικά ή σύνθετα στοιχεία, οι δείκτες m εκτιμώνται με βάση τις μεθόδους του Κεφ. 8, ενώ για αμιγώς νέα (προστιθέμενα) στοιχεία οι δείκτες m εκτιμώνται με βάση τις μεθόδους του Κεφ. 7.

4.8 Σεισμική αλληλόδραση γειτονικών κτιρίων

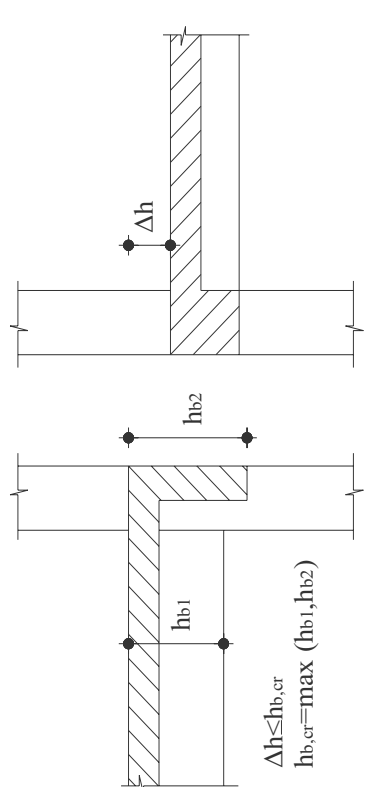
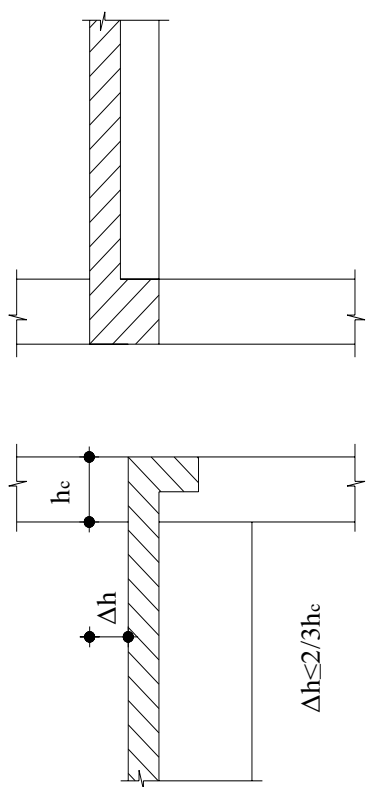
4.8.1 Συνιστάται να λαμβάνεται υπόψη κατά τον καλύτερον δυνατόν, πάντως δε πρακτικώς εφικτόν, τρόπον το ενδεχόμενο μιας δυσμενούς για το δεδομένο κτίριο σύγκρουσης με γειτονικά κτίρια, λόγω εκτός φάσεως μετακινήσεώς τους.

Σχετικώς, βλ. και Παράρτημα 7Δ για στοιχεία με βλάβες (ή/και φθορές).

Στις περιπτώσεις κατά τις οποίες μεταξύ γειτονικών κτιρίων δεν υπάρχει απόσταση μεγαλύτερη του εύρους του αντισεισμικού αρμού (πλήρους διαχωρισμού), όπως αυτός ορίζεται στον ΕΚ 8-1, συνιστώνται τα ακόλουθα:

α) Όταν όλες οι πλάκες των ορόρων κτιρίων βρίσκονται στην ίδια περίπου στάθμη, όταν δηλαδή δεν υπάρχει πιθανότητα εμβολισμού, δεν είναι εν γένει αναγκαία η λήψη ειδικότερων μέτρων έναντι σύγκρουσης.

Σχετικώς, περίπου ισόσταθμες θεωρούνται οι πλάκες για τις οποίες επί μήκους τουλάχιστον ίσου με τα δύο τρίτα του μήκους επαφής των κτιρίων, η ανισοσταθμία είναι μικρότερη από τα δύο τρίτα της εγκάρσιας διάστασης του υποστυλώματος (ή τοιχώματος) ή από το ύψος της πιο υψικορμής από τις κάθετες ή τις παράλληλες προς την μεσοτοιχία δοκούς – όποια από τις δύο κατηγορίες είναι ευμενέστερη.



β) Όταν η πιο πάνω προϋπόθεση δεν ικανοποιείται, συνιστάται η εμφάνιση κατάλληλου τοιχώματος ή πτεργίου πίσω από τα

υπό κρούση ακραία υποστυλώματα, μέσα στο πρώτο φάτνωμα κατά τη διεύθυνση της πιθανολογούμενης κρούσης.

γ) Εναλλακτικά, είναι δυνατή η ενίσχυση των ως άνω ακραίων υποστυλωμάτων σε ολόκληρο το ύψος τους και μέχρι τη θεμελίωση, αυξάνοντας κατά 100% τη σεισμική ένταση ανασχεδιασμού των εν λόγω υποστυλωμάτων (όπως έχει υπολογισθεί χωρίς να ληφθεί υπόψη το ενδεχόμενο σύγκρουσης).

Προς τούτο, κατά την ενίσχυση οποιουδήποτε από τα δύο αυτά κτίρια, είναι δυνατόν να λαμβάνεται υπόψη το εν λόγω ενδεχόμενο αυξάνοντας κατά 50% τη συνολική σεισμική ένταση ανασχεδιασμού του κτιρίου (όπως έχει υπολογισθεί χωρίς να ληφθεί υπόψη το ενδεχόμενο της σύγκρουσης).

4.8.2 Ειδικότερα, στην περίπτωση ομώνων κτιρίων με διαφορά αριθμού ορόφων ίση ή μεγαλύτερη των 2 ή διαφορά ύψους ίση ή μεγαλύτερη του 50%, συνιστάται να λαμβάνεται υπόψη το ενδεχόμενο της εντός ή εκτός φάσεως σεισμικής σύγκρουσης, κατά τον καλύτερον δυνατόν (πάντως δε πρακτικώς εφικτόν) τρόπον.

4.8.3 Σε καμία περίπτωση δεν στοιχειοθετείται υπαιτιότητα τυχόν βλάβης γειτονικού κτιρίου, εκ του γεγονότος ότι όμορο αυτού κτίριο έχει ενισχυθεί αντισεισμικώς, βλ. και § 1.3.3.

ΠΑΡΑΡΤΗΜΑ 4.1

ΒΑΣΙΚΑ ΔΕΔΟΜΕΝΑ ΓΙΑ ΤΙΣ ΑΝΤΙΣΤΑΣΕΙΣ ΤΩΝ ΥΛΙΚΩΝ

1) Τιμές ιδιοτήτων των υλικών και επιμέρους συντελεστές ασφαλείας

Στον συνημμένο Πίνακα Π 4.1 δίνονται οι τιμές ιδιοτήτων των υλικών (που διαμορφώνουν τις κάθε είδους αντιστάσεις) και οι αντίστοιχοι επιμέρους συντελεστές ασφαλείας γ_m , με βάση τις προβλέψεις των §§ 4.4.3 και 4.5.3.

Ο υπόψη Πίνακας ισχύει για σκυρόδεμα και χάλυβα σιδηροπλισμών, καθώς και για «εξωσυμβατικά» νέα προστιθέμενα υλικά, είτε καλύπτονται από Κανονισμούς είτε όχι.

Για τοιχοπληρώσεις, υφιστάμενες ή προστιθέμενες, βλ. § 4.5.3.1.δ, § 4.5.3.2.γ, § 4.5.3.3, § 7.4 και Κεφ. 8.

ΠΙΝΑΚΑΣ Π 4.1 : ΤΙΜΕΣ ΙΔΙΟΤΗΤΩΝ ΤΩΝ ΥΛΙΚΩΝ (που διαμορφώνουν τις αντιστάσεις) ΚΑΙ ΑΝΤΙΣΤΟΙΧΟΙ ΕΠΙΜΕΡΟΥΣ ΣΥΝΤΕΛΕΣΤΕΣ ΑΣΦΑΛΕΙΑΣ γ'_m

	ΜΕΘΟΔΟΣ ΕΛΕΓΧΟΥ ¹					
	ΣΕ ΟΡΟΥΣ ΔΥΝΑΜΕΩΝ ²			ΣΕ ΟΡΟΥΣ ΠΑΡΑΜΟΡΦΩΣΕΩΝ ³		
	ΥΦΙΣΤΑΜΕΝΑ ΥΛΙΚΑ ⁶	ΠΡΟΣΤΙΘΕΜΕΝΑ ΚΑΝΟΝΙΣΜΟΙ	Όχι	ΥΦΙΣΤΑΜΕΝΑ ΥΛΙΚΑ	ΠΡΟΣΤΙΘΕΜΕΝΑ ΚΑΝΟΝΙΣΜΟΙ	Όχι
Αντιπροσωπευτικές τιμές ⁵	— $X - s$	Ναι X_k	Όχι X_k	— X	Ναι X	Όχι X
Επιμέρους συντελεστές ασφαλείας γ'_m ⁴	Αναλόγως ΣΑΔ	Αναλόγως διατομής ή / και προσπελασιμότητας	Αναλόγως ΣΑΔ	Αναλόγως ΣΑΔ	Αναλόγως διατομής ή / και προσπελασιμότητας	Αναλόγως διατομής ή / και προσπελασιμότητας
	$\gamma'_c = 1,30 \pm 0,15$ $\gamma'_s = 1,15 \pm 0,10$	$\gamma'_m(1,05 \text{ ή } 1,20)$	Αυξήμενοι	$\gamma'_m = 1,10 \pm 0,10$	$\gamma'_m = 1,15 \text{ ή } 1,25$	$\gamma'_m = 1,15 \text{ ή } 1,25$

- Υφιστάμενες τοιχοπληρώσεις: $\gamma_m = 1,5 \pm 0,2$.
- Προστιθέμενες τοιχοπληρώσεις: $\gamma_m = 1,70 \div 3,00$, βλ. ΕΚ 6.

¹⁾ Γενικός, ο Πίνακας ισχύει και για τις γραμμικές και για τις μή – γραμμικές μεθόδους ανάλυσης.

²⁾ Έλεγχοι σε όρους δυνάμεων (εντατικών μεγεθών) γίνονται κυρίως στις γραμμικές μεθόδους ανάλυσης, αλλά και στις μή – γραμμικές για στοιχεία με οιονεί – ψαθυρή συμπεριφορά (μ_0 ή $\mu_1 < 2,0$ ή $\mu_1 < 3,0$) ή για ενδεχόμενους ψαθυρούς μηχανισμούς αστοχίας (π.χ. λόγω διάτμησης) ή για στοιχεία υπογείων, θεμελίων κ.λπ. Αυτό ισχύει και για τους ελέγχους καμπτικής αντοχής με τη μέθοδο q που είναι μέθοδος ελέγχου δυνάμεων.

³⁾ Έλεγχοι σε όρους παραμορφώσεων γίνονται κυρίως στις μή – γραμμικές μεθόδους ανάλυσης και για στοιχεία με οιονεί – πλάστιμη συμπεριφορά ή για πλάστιμους μηχανισμούς αστοχίας. Αυτό αφορά και τους ελέγχους καμπτικής αντοχής με τη μέθοδο m, που είναι μέθοδος (έμμεσου) ελέγχου παραμορφώσεων, έστω και αν οι έλεγχοι γίνονται σε όρους M, N.

⁴⁾ Οι γ'_m διαμορφώνονται για μεν τα υφιστάμενα υλικά αναλόγως της στάθμης αξιοπιστίας των δεδομένων, για δε τα προστιθέμενα υλικά αναλόγως της διατομής και της προσπελασιμότητας της θέσης επέμβασης.

⁵⁾ X = μέση τιμή, X_k = χαρακτηριστική τιμή, s = τυπική απόκλιση (βλ. και Κ.εφ. 3).

⁶⁾ Σε ορισμένες περιπτώσεις, βλ. Κ.εφ. 9, ο έλεγχος σε όρους δυνάμεων γίνεται με τις μέσες τιμές, όπως γίνεται σε όρους παραμορφώσεων.

2) Μέσες τιμές αντοχών υλικών (και τυπικές αποκλίσεις)α) Υφιστάμενα υλικά

Η αντιπροσωπευτική τιμή είναι ίση με τη μέση τιμή, για έλεγχο σε όρους παραμορφώσεων (ή, για ορισμένους ελέγχους, σε όρους δυνάμεων, βλ. Κεφ. 9), ή τη μέση τιμή μειωμένη κατά μία τυπική απόκλιση (ή, απλώς, τη μέση τιμή), για έλεγχο σε όρους δυνάμεων.

Η μέση τιμή, για συγκεκριμένο δομικό στοιχείο (ή ομάδα ομοειδών στοιχείων), είναι η διαπιστωμένη "ονομαστική" (μετρημένη), κατά τα προβλεπόμενα στο σχετικό Κεφ. 3, ενώ η ονομαστική τυπική απόκλιση εξαρτάται κυρίως από το είδος του υλικού, καθώς και την ποιότητα και την περίοδο κατασκευής.

Όταν δεν διατίθενται ακριβέστερα στοιχεία, και ανεξαρτήτως της στάθμης αξιοπιστίας των δεδομένων (ΣΑΔ), οι τυπικές αποκλίσεις αντοχών των υλικών (ανηγμένες ως προς τις μέσες τιμές) μπορούν να εκτιμηθούν ως εξής:

- Τοιχοπληρώσεις $s/f_m = 0,20 \div 0,40$
- Σκυροδέματα $s/f_m = 0,10 \div 0,20$
- S 220 $s/f_m = 0,10$
- Παλαιότεροι νευρογάλυβες $s/f_m = 0,08$
- Νεότεροι νευρογάλυβες $s/f_m = 0,06$.

Για υλικά με αυξημένη διασπορά αντοχών (τοιχοπληρώσεις και σκυρόδεμα), η τιμή της τυπικής απόκλισης της αντοχής που θα εισαχθεί στους υπολογισμούς θα εξαρτηθεί από τη γενικότερη ποιότητα κατασκευής του έργου, την ομοιομορφία κ.λπ., κατά τα ευρήματα και συμπεράσματα του Κεφ. 3, κατά την κρίση του Μηχανικού.

β) Προστιθέμενα υλικά

Η αντιπροσωπευτική τιμή είναι ίση με τη μέση τιμή, για έλεγχο σε όρους παραμορφώσεων, ή τη χαρακτηριστική τιμή (όπως προβλέπεται από τους οικείους Κανονισμούς), για έλεγχο σε όρους δυνάμεων.

Η μέση τιμή αντοχής, για σύγχρονα, συνήθη και "συμβατικά" υλικά, μπορεί να εκτιμηθεί ως εξής, με βάση τη χαρακτηριστική τιμή:

- Τοιχοπληρώσεις $f_m = \min (1,5 f_k, f_k + 0,05 \text{ ή } 0,50 \text{ MPa, για διάτμηση ή λοξή θλίψη, αντιστοίχως})$
- Σκυροδέματα $f_m = \min (1,2 f_k, f_k + 5,0 \text{ MPa})$
- Χάλυβες B500(C ή A) $f_m = (1,10 \text{ ή } 1,05) f_k$, για $\Phi \leq 16 \text{ mm}$, αντιστοίχως.

ΠΑΡΑΡΤΗΜΑ 4.2

ΟΙ ΕΠΗΜΕΡΟΥΣ ΠΑΡΑΓΟΝΤΕΣ ΠΟΥ ΔΙΑΜΟΡΦΩΝΟΥΝ ΤΟΝ ΕΝΙΑΙΟ ΔΕΙΚΤΗ q

Ο ενιαίος (καθολικός) δείκτης συμπεριφοράς q ενός δομήματος, διαμορφώνεται από το γινόμενο του παράγοντος υπεραντοχής q_u και του παράγοντος πλαστιμότητας q_p (βλ. και ΕΚ 8-1), δηλ. ισχύει :

$$q = q_u \cdot q_p.$$

Σχετικώς, υπενθυμίζεται πως οι τιμές του q ενός δομήματος, στον οποίο συμπεριλαμβάνεται και η ευνοϊκή επιρροή της υστερητικής απόσβεσης, μπορεί να είναι διαφορετικές κύριες διευθύνσεις του κτιρίου, αναλόγως του δομητικού συστήματος και της ιδιοπεριόδου, αλλά η κλάση (και η κατηγοριοποίηση από άποψη) πλαστιμότητας θα είναι η ίδια, ανεξαρτήτως διεύθυνσης (κατά την οποία διατάσσονται τα πλαίσια ή/και τοιχεία του δομήματος).

(α) Ο παράγων υπεραντοχής (q_u), που εκφράζεται σε όρους δύναμης, ισούται με τον λόγο της σεισμικής δύναμης (τέμνουσας βάσεως) V_u που οδηγεί σε γενικευμένη διαρροή πολλών δομικών στοιχείων (έναρξη μηχανισμού ορόφου, με κίνδυνο γενικής αστάθειας) ως προς τη δύναμη V_1 που οδηγεί σε διαρροή (γενικώς υπό κάμψη) του πρώτου δομικού στοιχείου (οποιοδήποτε, αλλά κυρίως πρωτεύοντος και μάλιστα του «κρίσιμου» ορόφου, βλ. την επόμενη § δ).

Ο παράγων αυτός, εξαρτάται από το δομητικό σύστημα και την κανονικότητά του σε κάτοψη, από την υπερστατικότητα και τη δυνατότητα ανακατανομής της έντασης και (γενικότερα) από τα διαθέσιμα αποθέματα αντίστασης (αντοχής) του κτιρίου μετά την εμφάνιση της πρώτης πλαστικής άρθρωσης και μέχρι την έναρξη δημιουργίας μηχανισμού (ορόφου).

Για την αποτίμηση και τον ανασχεδιασμό, μπορεί να γίνει – όσο αφορά τον παράγοντα q_u – χρήση των προβλεψέων και διατάξεων του ΕΚ 8-1 (βλ. τα περί ω_u/a_1 , §§ 3.2.2.5 και 5.2.2.2, καθώς και § 4.3.3.4.2.4), κατ' αρχήν.

Για τους σκοπούς του παρόντος Κανονισμού, όταν δεν διατίθενται ακριβέστερα στοιχεία, είναι δυνατή η χρήση του επόμενου Πίνακα, ο οποίος έχει συνταχθεί με βάση τις τιμές που συνιστά ο ΕΚ 8-1 και όσα συμπληρωματικώς αναφέρονται αμέσως μετά.

Σύστημα		$q_0 (= V_u/V_1)$ (1)
1	Συστήματα ανεστραμμένου εκκρεμούς ή στρεπτικώς ευαίσθητα	1,00
	Συστήματα τοιχείων ή πλαισίων	Κανονικότητα σε κάτοψη (2)
		Ναι
		Όχι (3)
2	<u>Συστήματα τοιχείων</u>	
2.1	Μόνον 2 μη-συζευγμένα τοιχεία ανά διεύθυνση, ασχέτως πλήθους ορόφων	1,00
2.2	Περισσότερα των 2 μη-συζευγμένα τοιχεία ανά διεύθυνση, ασχέτως πλήθους ορόφων	1,10
2.3	Οποιαδήποτε συζευγμένα ή μικτά συστήματα (ισοδύναμα τοιχεία, >50%)	1,20
3	<u>Συστήματα πλαισίων</u>	
3.1	$\eta = 1$ (η : αριθμός ορόφων, πάνω από το υπόγειο αν υπάρχει)	1,10
3.2	$\eta \geq 2$, δίστυλα	1,20
3.3	$\eta \geq 2$, πολύστυλα ή μικτά συστήματα (ισοδύναμα πλαίσια, >50%)	1,30

(1) Στον ΕΚ 8, η τιμή V_u/V_1 παρουσιάζεται ως $\alpha u/\alpha 1$, δηλ. ως πηλίκον των αντίστοιχων ανηγμένων επιταχύνσεων.

(2) Για την κανονικότητα σε κάτοψη, βλ. την επόμενη § ε.

(3) Απλοποιητικώς, κατά ΕΚ 8, η υπεραντοχή μη-κανονικών (σε κάτοψη) κτιρίων, σε σχέση με αυτήν αντίστοιχων κανονικών, δίνεται από τη σχέση :

$$(V_u/V_1)_{\text{μη-κ}} = [1 + (V_u/V_1)_{\text{κ}}] : 2.$$

Πάντως, οι τιμές του Πίνακα, ισχύουν για σύγχρονα κτίρια (μελετημένα και κατασκευασμένα με σύγχρονους Κανονισμούς), με σύγχρονους κρατυνόμενους και όλκιμους (και συγκολλησίμους χωρίς προϋποθέσεις) χάλυβες, γενικώς B500C (ή έστω S500s), με μέσες τιμές $f_t/f_y \approx 1,20$ και $\epsilon_u \approx 10\%$.

Για παλαιότερα κτίρια, με χάλυβες προηγούμενων γενεών, απαιτείται γενικώς κατάλληλη προσαρμογή.

Αν δεν υπάρχουν ακριβέστερα στοιχεία, μπορούν για παλαιότερα κτίρια να εφαρμοσθούν πολλαπλασιαστικοί συντελεστές λ όσο αφορά τις τιμές του Πίνακα, αναλόγως του χάλυβα των διαμήκων οπλισμών των πρωτευόντων στοιχείων (υπό σεισμόν), ως εξής :

- Για παλαιότερο χάλυβα St.I ή S200, με $f_t/f_y \approx 1,40$ και $e_u \approx 10 \div 12\%$, $\lambda = 1,1$
- Για παλαιότερους χάλυβες, υψηλής αντοχής, με $f_{yk} = 400$ ή 500 MPa, χειρότερος από άποψη κράτυνσης ($f_t/f_y \leq 1,10$) και ολκιμότητας ($e_u \leq 5\%$), $\lambda = 0,9$, με $q_b \geq 1,0$.

Για αποδεδειγμένα «ψαθυρότερος» χάλυβες (π.χ. ψυχρής κατεργασίας), συνιστάται να λαμβάνεται $q_b=1$.

Πάντως, συνιστάται τελική τιμή $1,0 \leq q_b \leq 1,5$, ανεξαρτήτως δομητικού συστήματος, ποιότητας χάλυβων, μεθόδου ανάλυσης κ.λπ.

(β) Ο παράγων πλαστιμότητας (q_p), που εκφράζεται σε όρους παραμόρφωσης (π.χ. μετακίνησης), ισούται με τον λόγο της οριακής παραμόρφωσης ατοχίας (αναλόγως της στάθμης επιτελεστικότητας) ως προς την παραμόρφωση γενικευμένης διαρροής, έναρξης δημιουργίας μηχανισμού (ορόφου), με μετακινήσεις (πλευρικές ή οριζόντιες μεταθέσεις) αναφερόμενες στην κορυφή του κτιρίου (σε ύψος H_i , βλ. § 5.7.3.2) ή στην περιοχή εφαρμογής της συνολικής συνισταμένης (οριζόντιας) σεισμικής δύναμης (σε ύψος H_{eff} , βλ. την επόμενη § γ).

Και αυτός ο παράγων, δηλ. κατά προσέγγιση ο δείκτης πλαστιμότητας σε όρους μετακινήσεων για το συνολικό κτίριο, εξαρτάται από το δομητικό σύστημα και την κανονικότητά του σε τομή (καθ' ύψος, αυτή τη φορά), καθώς και από την ικανότητα παραμόρφωσης και καταπόνησης ενέργειας μέσω της ανακυκλούμενης μεταλαστικής συμπεριφοράς των επιμέρους (προστευδόντων) δομικών στοιχείων και μάλιστα του «κρίσιμου» ορόφου (βλ. και την επόμενη § δ).

(γ) Μέσω αυτής της «αποσύζευξης» μεταξύ του q_b (υπεραντοχή συνόλου) και του q_p (πλαστιμότητα σε όρους μετακινήσεων για το συνολικό δόμημα), είναι δυνατή η εκτίμηση (i) της απαιτούμενης πλαστιμότητας σε όρους μετακινήσεως ή στρωφής χορδής σε επίπεδο ορόφου (π.χ. του «κρίσιμου»), και μέσω αυτής, (ii) της απαιτούμενης πλαστιμότητας (σε όρους d ή θ , ή $1/t$) για τα επιμέρους (πρωτεύοντα, κυρίως) φέροντα στοιχεία του ορόφου. Αν δεν υπάρχουν ακριβέστερα και λεπτομερέστερα στοιχεία, μπορεί να υιοθετηθεί η λογική και μεθοδολογία κατά τα επόμενα :

(i) Η τιμή του q_p μεταβάλλεται αναλόγως της ιδιοπεριόδου του κτιρίου. Για πολύ μικρές T , δηλ. για απόκριση υπό ίση (πρακτικώς) επιτάχυνση, ισχύει $q_p \approx 1$, ενώ για μεγαλύτερες T (μετά την κορυφή, το μέγιστο του φάσματος επιταχύνσεων), δηλ. για απόκριση υπό ίση (πρακτικώς) μετακίνηση, ισχύει $q_p \approx \mu_d = \mu_o$.

Έτσι, η σχέση q_p και μ_d (για το σύνολο), αναλόγως της ιδιοπεριόδου του κτιρίου, μπορεί να εκφραστεί ως εξής (βλ. και § 7.2.6) :

$$- \text{Για } T \leq T_c \quad \mu_d = 1 + (T_c/T) (q_p - 1), \text{ ενώ}$$

$$- \text{Για } T \geq T_c \quad \mu_d = q_p.$$

όπου T_c είναι η τιμή της χαρακτηριστικής περιόδου του τέλους της περιοχής σταθερής φασματικής επιτάχυνσης και της έναρξης του καπνίου κλάδου του φάσματος (ελαστικού ή σχεδιασμού) επιταχύνσεων (βλ. ΕΚ 8-1), και T είναι η θεμελιώδης ασύζευκτη ιδιοπερίοδος του κτιρίου κατά την εξεταζόμενη κύρια διεύθυνσή του (χ ή y), δηλ. T_x ή T_y , για q_{px} ή q_{py} , αντιστοίχως.

(ii) Η τιμή του μ_d (για το σύνολο), μπορεί να «μεταφρασθεί» σε απαιτούμενη πλαστιμότητα του «κρίσιμου» ορόφου, σε όρους μετακίνησης ή στρωφής χορδής, $\mu_{d,op} \approx \mu_{\theta,op}$.

- Για κανονικά καθ' ύψος κτίρια, με ομοιόμορφη κατανομή και διασπορά των αντιστάσεων αλλά και των ανελαστικών απαιτήσεων, όπως π.χ. συμβαίνει σε κτίρια με επαρκή και ικανά τοιχεία ή πλαίσια σχεδιασμένα ικανοτικώς (στους κόμβους), έτσι ώστε να εξασφαλίζεται (με αξιοπιστία) δημιουργία οριζών – πλαστικών αρθρώσεων στα άκρα δοκών (ή έστω και σε λίγα άκρα στύλων καθ' ύψος), «κρίσιμος» όροφος είναι εν γένει το ισόγειο, και ισχύει :

$$\mu_{\theta,op} (= \mu_{d,op}) \approx \mu_d, \quad \mu_d = f(q_p), \text{ βλ. (i).}$$

- Για μή-κανονικά καθ' ύψος, κτίρια, με ενδεχόμενον τον σχηματισμό «μηχανισμού ορόφου» σε έναν ή περισσότερους γειτονικούς ορόφους, σε ύψος h , η απαιτούμενη πλαστιμότητα αυτού του «κρίσιμου» ορόφου είναι σαφώς μεγαλύτερη αυτής για κανονικά κτίρια, κατά τα προηγούμενα. Για μη-κανονικότητα που δεν οφείλεται σε πλοστή (βλ. τα επόμενα), αναλόγως δε του ύψους h όπου αναμένεται ο «μηχανισμός ορόφου», μπορεί να θεωρηθεί πως ισχύει :

$$\mu_{\theta,op} (= \mu_{d,op}) \approx \mu_d \cdot H/h \leq 1,5\mu_d, \quad \mu_d = f(q_p), \text{ βλ. (i).}$$

Διευκρινίζεται ότι όπου:

h : η ελάχιστη υψομετρική διαφορά μεταξύ διαδοχικών καθ' ύψος πλαστικών αρθρώσεων και

H : το συνολικό ύψος του κτιρίου, από την κορυφή της θεμελίωσης ή την κορυφή άκαμπτου υπογείου.

- Για κτίρια τύπου πλοτής, με «μαλακό» ή «ασθενές» ή «ανοικτό» ισόγειο, μπορεί να χρησιμοποιηθεί η προηγούμενη προσέγγιση για μή-κανονικά καθ' ύψος κτίρια με κατάλληλες τροποποιήσεις. Έτσι, για ύψος εφαρμογής της συνολικής συνισταμένης (οριζόντιας) σεισμικής δύναμης $H_{eff} \approx 0,50H$, σε αντίθεση με ύψος εφαρμογής για κανονικά κτίρια $H_{eff} \approx 0,65H$ ($\approx 0,80H$, για σημαντική επιρροή των ανωτέρων κανονικών μορφών, για υψηλά κτίρια), μπορεί να θεωρηθεί πως ισχύει :

$$\mu_{\theta, \text{πλ}} (= \mu_{d, \text{πλ}}) \approx \mu_d \cdot H_{eff}/h_s \approx \mu_d \cdot (H/2/H:n) \approx (n:2) \cdot \mu_d \geq 1,5 \mu_d, \quad \mu_d = f(q_p), \text{ βλ. (i),}$$

όπου n το πλήθος των ορόφων, περιλαμβανομένης της πλοτής, και h_s το ύψος της πλοτής / του ισογείου ($\approx H:n$).

Σημείωση

Κατά τον ΕΚ 8-1, για μη-κανονικά καθ' ύψος κτίρια, εκτός πλοτής, έχει υιοθετηθεί απλούστερη προσέγγιση, ως εξής :

$$\mu_{\theta,op} (= \mu_{d,op}) \approx \kappa \cdot \mu_d, \quad \mu_d = f(q_p), \text{ με}$$

$\kappa = 1,00$ για κανονικά κτίρια, και
 $\kappa = 1,25$ για μή-κανονικά κτίρια (αντί $\kappa = H/h \leq 1,5$, βλ. τα προηγούμενα).

- (iii) Η τιμή του $\mu_{0,op}$ ($= \mu_{d,op}$), μπορεί να «μεταφρασθεί» σε απαιτούμενη πλαστιμότητα (σε όρους καμπυλότητας, $\mu_{1/r}$) των κρίσιμων περιοχών των προτεινόμενων φερόντων στοιχείων του ορόφου, δηλ. των στοιχείων με την μεγαλύτερη συμμετοχή στην ανάληψη της σεισμικής δύναμης, με προϋπόθεση (βεβαίως) πως η συμπεριφορά τους είναι πλάστημη, υπό M/N (και όχι ψαθυρή, υπό V), δηλ. πως θα αναπτύξουν οιονεί πλαστικές (και όχι θραυστικές) αρθρώσεις στα άκρα τους, με $V_{R,red} \geq 1,15 V_{MR}$ (και όχι $V_{R,red} \leq 0,85 V_{MR} = 0,85 M_R/L_s$, αντιστοίχως), με $L_s (= a_s \cdot h)$ το μήκος διάτμησης (όπου a_s ο λόγος διάτμησης), και $L_s \approx 0,5 \cdot L$ για γραμμικά στοιχεία ή $L_s \approx 0,5 \cdot H$ για τοιχώματα), βλ. και § 7.1.2.6.
 Σχετικώς, η $\mu_{1/r}$ ορίζεται ως το πηλίκον της καμπυλότητας στο 85% της M_u (μετά την M_u) ως προς την καμπυλότητα στην διαρροή (M_y).

Για τους σκοπούς του παρόντος Κανονισμού, η συσχέτιση μεταξύ $\mu_{1/r}$ και $\mu_{0,op}$ ($= \mu_{d,op}$) παρουσιάζεται στις §§ 7.2.6 και 8.2.3.

- (iv) Έτσι, μέσω του επιθυμητού ή στοχευόμενου ενιαίου δείκτη q ($= q_v \cdot q_{\pi}$), μπορούν να εκτιμηθούν οι απαιτούμενοι δείκτες πλαστιμότητας σε όρους καμπυλότητας ($\mu_{1/r}$) των κρίσιμων περιοχών των κύριων δομικών στοιχείων του κτιρίου (στον «κρίσιμο» όροφό του), ή αντιστρόφως (υπό προϋποθέσεις).

- (δ) Για τους σκοπούς του παρόντος Κανονισμού, δηλαδή για την αποσύζευξη και εκτίμηση των επιμέρους δεικτών που διαμορφώνουν τον q , ως «κρίσιμος» όροφος θεωρείται (και είναι) ο πλέον υπερκαταπονημένος όροφος του δομήματος, όσο αφορά – κυρίως – τα πρωτεύοντα στοιχεία του.

Σχετικώς, «κρίσιμος όροφος» είναι το ισόγειο, ιδίως αν πρόκειται για «ανοικτόν όροφον», δηλ. με ελάχιστες πλινθοπληρώσεις ή υαλοστάσια κ.λπ., τύπου πλοτής.

Όμως, «κρίσιμος» ενδέχεται να είναι και ανώτερος όροφος του κτιρίου, π.χ. σε περιπτώσεις έντονης αλληλόδρασης μεταξύ διπλανών κτιρίων, με ανεπαρκές εύρος (αντισεισμικού) αρμού και κίνδυνον κρούσης, βλ. § 4.8.

- (ε) Σχετικώς με τα θέματα κανονικότητας και τις ιδιαιτερότητες σε περιπτώσεις πλινθοπληρωμένων κτιρίων (κυρίως με πλαίσια και όχι με τοιχεία), ισχύουν τα εξής κατά τον ΕΚ 8-1 :

- Πρέπει να λαμβάνεται υπόψη η αυξημένη αβεβαιότητα που σχετίζεται με τις αντιστάσεις των φαντομάτων, την επιρροή των ανοιγμάτων, τη σφήνωση προς τον σκελετό, την ενδεχόμενη «αλλοίωση» (ή τροποποίηση, καθάρηση κ.λπ.) κατά τη μακρόχρονη χρήση των κτιρίων, τις ανομοιομορφες βλάβες υπό σεισμό κ.λπ.
- Πρέπει να λαμβάνονται κατάλληλα κατασκευαστικά μέτρα για τον περιορισμό των βλαβών, ιδίως σε περιπτώσεις μεγάλων ανοιγμάτων ή λυγερών φαντομάτων (με h/t ή $l/t > 15$), όπως η διάταξη συνδέσμων, πλεγμάτων, διαμπερών διαζωμάτων κ.λπ.

- Επισημαίνεται πως, κατά την § 5.4.3.γ, απαγορεύεται, γενικώς, να λαμβάνονται υπόψη ή όχι οι τοιχοπληρώσεις, επλεκτικώς, π.χ. από όροφον σε όροφον ή/και από θέση σε θέση του κτιρίου
- Πρέπει να λαμβάνεται υπόψη τόσο η ενδεχόμενη γενική όσο και τοπική επιρροή τους, ιδιαιτέρως αν είναι δυσμενείς
- Πρέπει να λαμβάνεται υπόψη η ενδεχόμενη επιρροή των πλινθοπληρώσεων όσο αφορά θέματα μη - κανονικότητας σε κάτοψη ή τομή.

Όσο αφορά την κάτοψη :

Σε ορισμένες περιπτώσεις ασύμμετρης διάταξης, επιβάλλεται παραμετρική διερεύνηση της επιρροής των πλινθοπληρώσεων με συνεκτίμηση ορισμένων και όχι όλων των φανωμάτων ή/και σημαντικής επαύξησης εκκεντρότητας ορόφου υπό σεισμόν.

Όσο αφορά την τομή :

Σε δυσμενείς περιπτώσεις «ανοικτών» ορόφων ή απομείωσης των τοίχων, επιβάλλεται επαύξηση των εντατικών μεγεθών κατά τον πολλαπλασιαστικό συντελεστή

$$n = 1 + \Delta V_{RW} / \Sigma V_{Sd} \leq q,$$

μόνον εάν ο συντελεστής αυτός έχει τιμές μεγαλύτερες του 1,1, όπου ΔV_{RW} είναι η ενδεχόμενη απομείωση της συνολικής διατηρητικής αντίστασης των τοιχοπληρώσεων και ΣV_{Sd} είναι η συνολική δράση τέμνουσα δύναμη για όλα τα προτεινόμενα κατακόρυφα φέροντα στοιχεία, ανά όροφο.

ΠΑΡΑΡΤΗΜΑ 4.3

ΤΙΜΕΣ ΤΗΣ ΑΝΗΓΜΕΝΗΣ ΤΕΜΝΟΥΣΑΣ ΒΑΣΕΩΣ ΥΠΟ ΣΕΙΣΜΟΝ

Στον συνημμένο Πίνακα Π 4.2 δίνονται τιμές της ανηγμένης τέμνουσας βάσεως των κτιρίων υπό σεισμό, δηλ. τιμές του όρου $S_{a(T)} = a_g \cdot q^*$ (για $T_B \leq T \leq T_C$), χωρίς τους συντελεστές η , S και 2,5, κατά ΕΚ 8-1.

Οι τιμές αυτού του όρου προκύπτουν με βάση τις προβλέψεις της § 4.4.1.2 (περί της δράσεως του σεισμού) και της § 4.6 (περί του ενιαίου δείκτη συμπεριφοράς q σε περιπτώσεις εφαρμογής γραμμικής ανάλυσης), για τιμή αναφοράς αυτήν που αντιστοιχεί σε στάθμη επιτελεστικότητας (B) («Σημαντικές βλάβες») και πιθανότητα υπερβάσεως 10 % εντός του συμβατικού τεχνικού χρόνου ζωής των 50 ετών, κατά ΕΚ 8-1.

ΠΙΝΑΚΑΣ Π 4.2 : ΤΙΜΕΣ ΤΟΥ ΟΡΟΥ $S_d(T) = a_g \cdot q^*$ ΓΙΑ ΤΗΝ ΤΕΜΝΟΥΣΑ ΒΑΣΕΩΣ, ΜΕ ΤΙΜΗ ΑΝΑΦΟΡΑΣ ΠΟΥ ΑΝΤΙΣΤΟΙΧΕΙ ΣΕ ΣΤΑΘΜΗ ΕΠΙΤΕΛΕΣΤΙΚΟΤΗΤΑΣ (Β) ΚΑΙ ΠΙΘΑΝΟΤΗΤΑ ΥΠΕΡΒΑΣΕΩΣ 10 % ΕΝΤΟΣ ΤΗΣ 50 – ΕΤΙΑΣ (Βλ. ΕΚ 8-1)

ΠΙΘΑΝΟΤΗΤΑ ΥΠΕΡΒΑΣΕΩΣ ΕΝΤΟΣ ΤΗΣ 50 – ΕΤΙΑΣ	ΣΤΑΘΜΗ ΕΠΙΤΕΛΕΣΤΙΚΟΤΗΤΑΣ		
	«Περιορισμένες βλάβες» (Α)	«Σημαντικές βλάβες» (Β)	«Οτιονεί κατάρρευση» (Γ)
10 %	≈ 1,65	1,00	≈ 0,70
50 %	≈ 1,00	0,60	≈ 0,45

Σημείωση

Ο Πίνακας ισχύει και για την αποτίμηση και για τον ανασχεδιασμό, με κατάλληλες τιμές αναφοράς όσο αφορά την στάθμη επιτελεστικότητα και την πιθανότητα υπερβάσεως. Αναλόγως της συμπεριφοράς του κτιρίου, ενδέχεται να υπάρχουν διαφοροποιήσεις για τις στάθμες επιτελεστικότητας Α και Γ, βλ. σχόλια § 4.6.1.

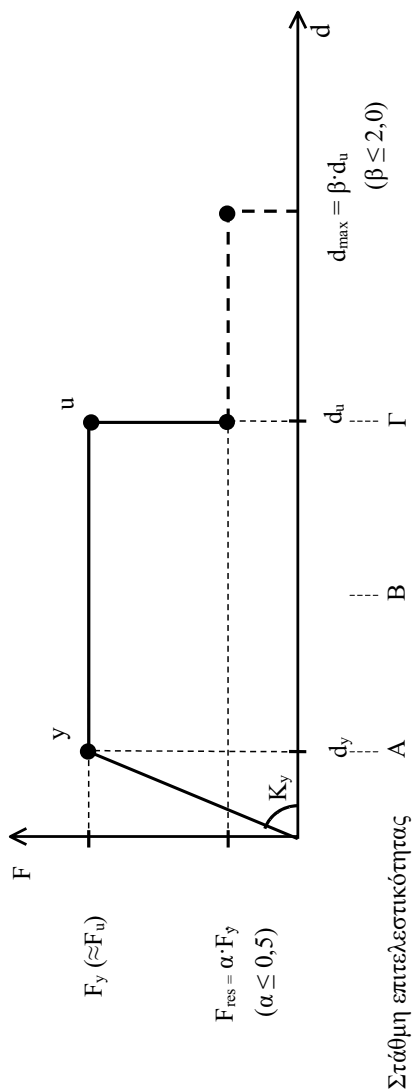
ΠΑΡΑΡΤΗΜΑ 4.4

Η ΛΟΓΙΚΗ ΤΩΝ ΕΛΕΓΧΩΝ ΑΣΦΑΛΕΙΑΣ ΑΝΑΛΟΓΩΣ ΤΗΣ ΕΠΙΤΕΛΕΣΤΙΚΟΤΗΤΑΣ

Με βάση όσα προβλέπονται στα Κεφ. 2, 4, 7 έως και 9, οι έλεγχοι ασφαλείας μπορούν να παρουσιασθούν εποπτικός κατά το συννημένο σκελετικό διάγραμμα συμπεριφοράς, αναλόγως της στάθμης επιτελεστικότητας (Α έως και Γ) και του ελέγχου σε όρους δυνάμεων (μέσω του q ή των m) ή παραμορφώσεων (μέσω της παραμόρφωσης σχεδιασμού, $d_d \approx \theta_d$).

Για αναλυτικότερες περιγραφές και προβλέψεις, βλ. τις §§ 4.1.1 έως και 4.1.4, 4.6, 4.7, 5.1.3 και 7.1, καθώς και το Κεφ. 9. Όσο αφορά τα χαρακτηριστικά της συμπεριφοράς στη φάση εξασθένησης της αντίστασης των στοιχείων, μετά την οιονει-αστοχία (F_u και d_{u0}), η οποία ενδιαφέρει μόνον για αναλύσεις και ελέγχους με μη-γραμμικές (ανελαστικές) μεθόδους, και -μάλιστα -μόνον για δομικά στοιχεία με σαφώς πλάστιμη συμπεριφορά, και μόνον για στάθμη επιτελεστικότητας Γ, «Οιονει κατάρρευση», ισχύουν τα εξής (βλ. και §§ 5.7.3.1 και 7.1.2.5) :

- Η απομένουσα αντίσταση F_{res} , που είναι πολύ δύσκολο να εκτιμηθεί, μπορεί να λαμβάνεται ίση με ποσοστό της οριακής αντοχής του στοιχείου $F_u (=F_y)$, δηλ. $F_{res} = \alpha \cdot F_y$, βλ. διάγραμμα. Για στοιχεία οπλισμένου σκυροδέματος, το ποσοστό α μπορεί να ληφθεί ίσο με 25%.
 - Η μέγιστη παραμόρφωση d_{max} , υπό την οποία επέρχεται πλήρης απώλεια των αντιστάσεων του στοιχείου, και υπό τα φορτία βαρύτητας, δεν μπορεί να εκτιμηθεί με αξιοπιστία. Πάντως, μπορεί να θεωρηθεί το πολύ ίση με το διπλάσιο της παραμόρφωσης αστοχίας. Για στοιχεία οπλισμένου σκυροδέματος, και μόνον για λόγους προσέγγισης της απόκρισης του όλου κτιρίου μετά την διαδοχική οιονει-κατάρρευση επιμέρους στοιχείων του (δευτερευόντων, κυρίως), ο πολλαπλασιαστικός συντελεστής β μπορεί να ληφθεί ίσος με 1,5, βλ. διάγραμμα.
 - Για υφιστάμενες, συνήθεις και άοπλες τοιχοπληρώσεις, με κατ' εξοχήν ψαθυρή συμπεριφορά, δεν τίθεται θέμα κλάδου μετά την αστοχία. Αυτά τα δομικά στοιχεία ελέγχονται σε όρους δύναμης ή παραμόρφωσης και μόνον για τις στάθμες επιτελεστικότητας Α και Β. Για τη στάθμη Γ, «Οιονει κατάρρευση», δεν συμπεριλαμβάνονται στο προσομοίωμα (και βεβαίως, δεν ελέγχονται), βλ. § 7.4. Όμως, η ενδεχομένως δυσμενής, γενική ή τοπική, επιρροή τους, οφείλει πάντοτε να ελέγχεται, ή πρέπει να λαμβάνονται μέτρα περιορισμού της, βλ. § 5.9.
- Μόνον οπλισμένες τοιχοπληρώσεις, υφιστάμενες (μετά από ενίσχυσή τους) ή προσταθήμενες, και μάλιστα υπό προϋποθέσεις, κατά το Κεφ. 8, μπορούν να ληφθούν υπόψη μετά την αστοχία, κατά τα προηγούμενα, με $\alpha=0,25$ και $\beta=1,5$ (όπως και για στοιχεία οπλισμένου σκυροδέματος).



Στάθμη επιτελεστικότητας

Ενιαίος δείκτης $q = q_u \cdot q_F$
 $q_A \approx 0,6 \cdot q_B$
 $(\approx 1,0 \div 1,5)$

Παραμόρφωση σχεδιασμού, d_d (ή θ_d)

- d_y $1/2 (d_y + d_u)/\gamma_{Rd}$ για τα πρωτεύοντα φ. σ. (1)
- d_y d_u/γ_{Rd} για τα δευτερεύοντα φ. σ. (2)
- d_y d_u/γ_{Rd} για τις τοιχοπληρώσεις (3)

Σκελετικό Διάγραμμα Συμπεριφοράς
 (για τα επιμέρους δομικά στοιχεία, ή το δόμημα – ως σύνολο)

Παρατηρήσεις

- 1) Για τα πρωτεύοντα φέροντα στοιχεία :
 Η οριακή παραμόρφωση σχεδιασμού (d_d), ακόμη και για τη στάθμη επιτελεστικότητας Γ , είναι μικρότερη αυτής που αντιστοιχεί στην οιονεί-αστοχία (d_u), και μάλιστα με ικανοποιητική αξιοπιστία, που εκφράζεται μέσω του γ_{Rd} (βλ.Κ.εφ.9).
- 2) Για τα δευτερεύοντα φέροντα στοιχεία :
 Γί' αυτά τα στοιχεία, γίνεται αποδεκτός μεγαλύτερος βαθμός βλάβης (υπό σεισμόν) απ' ό τι για τα πρωτεύοντα φέροντα στοιχεία, αναλόγως και του αν πρόκειται για κατακόρυφα ή οριζόντια φέροντα στοιχεία, για τιμές d_d που διαμορφώνονται και μέσω του γ_{Rd} (στην Β και όχι στην Γ).

Σχετικώς, ορίζονται δευτερεύοντα φέροντα στοιχεία (και μόνον), επιτρέπεται να μη συμπεριλαμβάνονται στο προσομοίωμα και να μη ελέγχονται, στη στάθμη επιτελεστικότητας Β και, κυρίως, Γ, σε περιπτώσεις ανελαστικής ανάλυσης. Στην στάθμη επιτελεστικότητας Α, δεν επιτρέπεται η διάκριση των φερόντων στοιχείων σε πρωτεύοντα και δευτερεύοντα (βλ. και § 2.4.3.4).

- 3) Για τις τοχοπληρώσεις :
- 4) Βλ. σχετική αναφορά στα προηγούμενα αυτού του Παραρτήματος. Επίσης, βλ. Κεφ. 5, 7 και 8. Για τους συντελεστές γ_{kd} , που διαμορφώνουν τις τιμές των παραμορφώσεων σχεδιασμού (d_d) :
- 5) Οι τιμές τους είναι εν γένει διαφορετικές, αναλόγως της στάθμης επιτελεστικότητας (Β ή Γ) και του είδους του ελεγχόμενου δομικού στοιχείου. Για την στάθμη Α, $\gamma_{kd}=1$.
- 6) Στην απλοποιημένη ανελαστική στατική ανάλυση (βλ. Κεφ.5), οπότε εν γένει χρησιμοποιούνται διγραμμικά σκελετικά διαγράμματα, κατά τα προηγούμενα, επιτρέπεται να μη προσομοιώνεται αμέσως η φάση εξασθένησης της αντίστασης.
- 7) Σε κτίρια στα οποία η επιρροή των ανώτερων ιδιομορφών είναι σημαντική (βλ. § 5.7.2.β), συνιστάται εφαρμογή στατικής ανελαστικής ανάλυσης σε συνδυασμό με δυναμική ελαστική ανάλυση, οπότε διεξάγονται όλοι οι έλεγχοι και με τις δύο μεθόδους, ενώ επιτρέπεται αύξηση κατά 25 % των τιμών των δεικτών q και m (βλ. και § 9.3.1.γ).

ΚΕΦΑΛΑΙΟ 5

ΑΝΑΛΥΣΗ ΠΡΙΝ ΚΑΙ ΜΕΤΑ ΤΗΝ ΕΠΕΜΒΑΣΗ

5.1 Γενικές αρχές

Οι απαιτήσεις και προβλέψεις των Κανονισμών για νέες κατασκευές δεν είναι πάντα εφικτό να καλύπτουν τις ανάγκες οι οποίες υπηρξούν από τους Κανονισμούς που αφορούν υφιστάμενες κατασκευές. Γι' αυτό, προκειμένου περί υφισταμένων κατασκευών, είναι θεμιτό (και ενίοτε σκόπιμο) να εισάγονται και πρόσθετες έννοιες, απαιτήσεις και προβλέψεις, πάντοτε βεβαίως στο πλαίσιο των ίδιων βασικών αρχών.

Για τον προσδιορισμό των εντατικών μεγεθών και των παραμορφώσεων του κτιρίου απαιτείται η ανάλυσή του για τους συνδυασμούς δράσεων που ορίζονται στην §4.4.2. Με βάση τα εντατικά μεγέθη και τις παραμορφώσεις που προκύπτουν από την ανάλυση με μία από τις συνιστώμενες μεθόδους (§5.1.1), γίνονται οι αντιστοιχίες έλεγχου ικανοποίησης των κριτηρίων επιτελεστικότητας, όπως περιγράφεται στις §§5.1.3 και 5.1.4, καθώς και στο Κεφ. 9.

5.1.1 Μέθοδοι ανάλυσης

Οι μέθοδοι που μπορούν να χρησιμοποιούνται για την ανάλυση είναι:

- Ελαστική (ισοδύναμη) στατική ανάλυση (βλ. §5.5), με καθολικό δείκτη συμπεριφοράς (q) ή τοπικό δείκτη (m)
- Ελαστική δυναμική ανάλυση (βλ. §5.6) με καθολικό δείκτη συμπεριφοράς (q) ή τοπικό δείκτη (m)

Η ελαστική στατική ανάλυση αντιστοιχεί στη «μέθοδο ανάλυσης οριζόντιας φόρτισης» ενώ η ελαστική δυναμική ανάλυση στην «ιδιομορφική ανάλυση φάσματος απόκρισης», κατά τον ΕΚ 8-1 (§ 4.3.3). Οι όροι που χρησιμοποιούνται στον παρόντα Κανονισμό επελέγησαν ώστε να διευκολύνεται η αναφορά στις ανελαστικές (μη-γραμμικές ως προς τους καταστατικούς νόμους των υλικών) μεθόδους.

Τα κριτήρια επιλογής ελαστικής μεθόδου με βάση τον καθολικό δείκτη συμπεριφοράς (q) ή τον τοπικό δείκτη (m) δίνονται στην §5.5.5.

- Ανελαστική στατική ανάλυση (βλ. §5.7)
- Ανελαστική δυναμική ανάλυση (ανάλυση χρονοϊστορίας) (βλ. §5.8).

Σε ειδικές περιπτώσεις, π.χ. όταν

- Η αποτίμηση αφορά έναν σημαντικό αριθμό κτιρίων, για τα οποία επιδιώκεται να προσδιορισθεί εάν καταρχήν υπάρχει ανάγκη προσεισμικής ενίσχυσης (και με ποιά προτεραιότητα), ή
- Το προς αποτίμηση κτίριο είναι μικρής σημασίας, τότε εκτός από τις αμιγώς αναλυτικές μεθόδους, η αποτίμηση είναι δυνατόν να γίνει με εμπειρικές μεθόδους, υπό τις προϋποθέσεις της §2.1.4.1β(iv).

5.1.2 Κύρια και δευτερεύοντα στοιχεία

- α. Η διάκριση των φερόντων στοιχείων σε κύρια και δευτερεύοντα γίνεται κατά την §2.4.3.4.

Τέτοια εμπειρική μέθοδος είναι π.χ. μέθοδος με χρήση εντύπου προσεισμικού ελέγχου κτιρίων (έλεγχος δομικής τρωτότητας).

Υπενθυμίζεται ότι η διάκριση αυτή είναι δυναμική (επαφίεται, δηλαδή, στην κρίση του μελετητή Μηχανικού). Η ειδοποιός διαφορά μεταξύ των δύο κατηγοριών είναι κατά πόσον ένα στοιχείο ή φορέας (π.χ. πλάισιο, τοίχωμα) είναι κρίσιμο (και όχι απλώς συνεισφέρει) στην αντίσταση του κτιρίου έναντι καταφραυσης. Κατά συνέπεια, ως δευτερεύοντα θα χαρακτηρίζονται εν γένει τα στοιχεία που συμβάλλουν στην ανάληψη κατακόρυφων φορτίων, αλλά δεν συνεισφέρουν σε σημαντικό βαθμό στην αντίσταση έναντι σεισμού, ή ο βαθμός συνεισφοράς τους είναι μάλλον αναξιόπιστος, λόγω χαμηλής δυσκαμψίας ή αντοχής ή πλαστιμότητας (ή και λόγω ανέλεγκτου τρόπου δόμησης).

Η (δυναμική) διάκριση σε κύρια και δευτερεύοντα φέροντα στοιχεία γίνεται για να υπάρξει η δυνατότητα να διαφοροποιούνται οι έλεγχοι (βλ. και §5.1.3) για την κάθε κατηγορία στοιχείων (τα δευτερεύοντα επιτρέπεται να υποστούν μεγαλύτερες μετακινήσεις και βλάβες απ' ό,τι τα πρωτεύοντα στοιχεία) και για να μην οδηγήσει ο έλεγχος στο συμπέρασμα ότι ένα κτίριο δεν είναι επαρκές λόγω της αστοχίας κάποιων μεμονωμένων στοιχείων που δεν είναι καθοριστικά για την ευστάθειά του υπό σεισμικές δράσεις.

Η διάκριση των στοιχείων σε κύρια και δευτερεύοντα είναι

ιδιαίτερα χρήσιμη (και σκόπιμη) σε περιπτώσεις όπου:

- Σε έναν καταρχήν και γενικώς επαρκή (από αντιπαισμικής πλευράς) φορέα, υπάρχουν μεμονωμένα στοιχεία που είναι πρακτικώς αδύνατο να πληρούν τα κριτήρια επιτελεστικότητας του παρόντος Κανονισμού, χωρίς όμως η αδυναμία αυτή να συνεπάγεται αναπόφευκτη αδυναμία του φορέα (πρόκειται, ουσιαστικώς, για την παραδοχή αυξημένου βαθμού βλάβης ορισμένων στοιχείων). Στην κατηγορία αυτή ανήκουν οι δοκοί συζεύξεως τοιχωμάτων και εν γένει οι σχετικά μικρού μήκους δοκοί που συμβάλλουν σε τοιχώματα (εφόσον δεν έχουν οπλισθεί με κατάλληλους οπλισμούς), οι δοκοί με έμμεσες στηρίξεις επί δοκών, τα φιντετά υποστυλώματα σε περιπτώσεις ρετιρέ κ.λπ. Τέτοια στοιχεία μπορεί να χαρακτηρισθούν ως δευτερεύοντα και ο έλεγχος της επάρκειας του φορέα να γίνει χωρίς αυτά (π.χ. θεώρηση «αρθρωτής» συνδέσεώς τους με τον κύριο φορέα).
- Κατά τον ανασχεδιασμό του κτιρίου, χρησιμοποιούνται νέοι φορείς (τοιχώματα, δικτυώματα και, σπανιότερα, πλάισια) οι οποίοι σχεδιάζονται για να αναλάβουν το σύνολο σχεδόν των σεισμικών δράσεων. Ο υφιστάμενος (πριν από την επέμβαση) φορέας μπορεί τότε να χαρακτηρισθεί ως δευτερέων.

β. Η διάκριση σε κύρια και δευτερεύοντα στοιχεία δεν αφορά τις τοχοπληρώσεις (υφιστάμενες ή προστιθέμενες), οι οποίες λαμβάνονται υπόψη σύμφωνα με όσα αναφέρονται στις §§ 2.1.4.2 και 2.4.3.2.

5.1.3 Έλεγχοι ασφαλείας

Έτσι, στη (σπάνια) περίπτωση που επιλέγεται η στάθμη «Περιορισμένες βλάβες», είναι σκόπιμο να μην εφαρμόζονται οι ανελαστικές μέθοδοι (που εν γένει προϋποθέτουν μεταλαστική απόκριση των στοιχείων).

α. Η κατά την § 2.2.2 επιλεγείσα στάθμη επιτελεστικότητας πρέπει να λαμβάνεται υπόψη και κατά την επιλογή της μεθόδου ανάλυσης.

- β.** Ο έλεγχος ικανοποίησης των κριτηρίων επιτελεστικότητας (έλεγχος της ανίσωσης ασφαλείας) σε όρους δυνάμεων (εντατικών μεγεθών) ή παραμορφώσεων (παραμορφωσιακών μεγεθών) γίνεται για κάθε δομικό στοιχείο σύμφωνα με τα οριζόμενα στο Κεφ. 9, αφού προηγουμένως το στοιχείο έχει (ενδεχομένως) χαρακτηριστεί ως «πρωτεύον» ή «δευτερεύον», σύμφωνα με την §5.1.2.
- γ.** Για τους οιοιεί πλάστιμους τρόπους ατοχίας (δυνατότητα ανάπτυξης μεταλαστικών παραμορφώσεων χωρίς σημαντική μείωση της αντοχής), οι έλεγχοι γίνονται εν γένει σε όρους παραμορφώσεων. Για τους οιοιεί ψαθυρούς τρόπους ατοχίας (ή σε περιπτώσεις μικρού λόγου διάτμησης), οι έλεγχοι γίνονται εν γένει σε όρους δυνάμεων.
- δ.** Τόσο τα πρωτεύοντα, όσο και τα δευτερεύοντα στοιχία του κτιρίου πρέπει να μπορούν να παραλάβουν τις δυνάμεις και τις παραμορφώσεις που αντιστοιχούν στα κριτήρια έλεγχου της ανίσωσης ασφαλείας (βλ. Κεφ. 4 και 9).

5.1.4 Αντιστάσεις στοιχείων (για την ανάλυση)

- α.** Όταν, για τις ανάγκες μιας ανελαστικής μεθόδου ανάλυσης, υπολογίζεται η αντίσταση ενός στοιχείου, οι αντιπροσωπευτικές τιμές των ιδιοτήτων των υλικών που θα χρησιμοποιηθούν πρέπει να ανταποκρίνονται στον αναμενόμενο τρόπο ατοχίας του.
- β.** Στην περίπτωση πλάστιμου τρόπου ατοχίας και έλεγχου σε όρους παραμορφώσεων, ως αντιπροσωπευτικές τιμές των ιδιοτήτων των υλικών θα χρησιμοποιούνται οι μέσες τιμές τους (§4.4.3).
- γ.** Στην περίπτωση ψαθυρού τρόπου ατοχίας και έλεγχου σε όρους δυνάμεων, ως αντιπροσωπευτικές τιμές των ιδιοτήτων των υλικών θα χρησιμοποιούνται οι μέσες τιμές τους μειωμένες κατά μία τυπική απόκλιση (§ 4.4.3).
- δ.** Τα διαγράμματα έντασης – παραμόρφωσης των δομικών

Τα κριτήρια για τη διάκριση πλάστιμης και ψαθυρής συμπεριφοράς ενός στοιχείου δίνονται στις §§ 4.1.4(iii) και 7.1.2.6.

Π.χ. η ροπή διαρροής μιας δοκού ΟΣ.

στοιχείων υπολογίζονται σύμφωνα με τις γενικές αρχές της §7.1 και με τις αντίστοιχες τιμές για κάθε τύπο στοιχείου που ορίζονται στην §7.2 (στοιχεία χωρίς βλάβες ή νέα), και στην §7.3 (στοιχεία με βλάβες).

- ε. Αντιστοίχως, για επισκευασμένα ή/και ενισχυμένα στοιχεία, κάθε είδους, ισχύουν γενικώς οι προβλέψεις και διατάξεις του σχετικού Κεφ. 8.

5.2 Σεισμικές δράσεις για την ανάλυση

- α. Η σεισμική δράση για την αποτίμηση ή τον ανασχεδιασμό επιλέγεται όπως προβλέπεται στις §§ 4.4.1.2 έως και 4.4.1.4. Για την ανάλυση του κτιρίου χρησιμοποιούνται κατάλληλα φάσματα ψευδοεπιταχύνσεων ή χρονοϊστορίες επιταχύνσεων βάσεως (επιταχυνσιογραφήματα), που προκύπτουν είτε με προσδιοριστικές είτε με πιθανοτικές μεθόδους, κατά τον ΕΚ 8 -1.
- β. Στην περίπτωση που χρησιμοποιούνται πραγματικά επιταχυνσιογραφήματα (§5.8.3.2), αυτά πρέπει να αναχθούν στην ένταση της σεισμικής δράσης που επιλέχθηκε.

Οι κυριότερες παράμετροι που πρέπει να λαμβάνονται υπόψη στην επιλογή επιταχυνσιογραφημάτων είναι το μέγεθος του σεισμού, η απόσταση από τη σεισμική πηγή, οι εδαφικές συνθήκες, και η εγγύτητα του σταθμού καταγραφής στην εξεταζόμενη περιοχή (γεωγραφικό κριτήριο). Η αναγωγή των επιταχυνσιογραφημάτων σε κοινή ένταση συνιστάται να γίνεται βάσει φασματικών τιμών, οπότε συνεκτιμώνται τόσο τα χαρακτηριστικά του επιταχυνσιογραφήματος όσο και της κατασκευής (στην ελαστική κατάσταση). Οι φασματικές τιμές είναι συναρτήσεις της περιόδου, οπότε απαιτείται κατάλληλη επιλογή της τιμής ή της περιοχής τιμών περιόδων για τις οποίες θα υπολογισθεί η παράμετρος αναγωγής. Μια συχνά χρησιμοποιούμενη παράμετρος είναι η φασματική ένταση κατά Housner, που αναφέρεται στο εμβάδόν του φάσματος ψευδοταχυτήτων στη ζώνη ιδιοπεριόδων από 0.1s ως 2.5s. Όταν ο έλεγχος αφορά μια συγκεκριμένη κατασκευή είναι σκόπιμη η μείωση του εύρους της περιοχής περιόδων για τις οποίες υπολογίζεται η φασματική ένταση, θεωρώντας μια σχετικά στενή ζώνη γύρω από τη θεμελιώδη ασύζευκτη ιδιοπερίοδο της

κατασκευής.

5.3 Προσεγγιστική ανάλυση

Σκοπός της διάταξης αυτής είναι να οδηγεί σε απλοποίηση και συντόμευση της διαδικασίας αποτίμησης στις περιπτώσεις όπου υπάρχει σαφής ανεπάρκεια (ή και, σε σπάνιες περιπτώσεις, σαφής επάρκεια) του προς αποτίμηση κτιρίου.

Η προσεγγιστική διαδικασία περιλαμβάνει εν γένει ανάλυση κατάλληλων ποσομοιωμάτων επιμέρους τμημάτων (υποσυνόλων) του κτιρίου. Η επιλογή της κατάλληλης προσεγγιστικής μεθόδου εξαρτάται από τον τύπο του εξεταζόμενου δομικού συστήματος. Για πλαισιακά ή μικτά συστήματα από ΟΣ, επιτρέπεται χονδρικός έλεγχος των κατακόρυφων στοιχείων, με κατανομή της τέμνουσας βάσης (σε κάθε διεύθυνση), ανάλογα προς τη ροπή αδρανείας κάθε στοιχείου (ή και το εμβαδόν του, στην περίπτωση που το έργο των διατηρητικών παραμορφώσεων είναι σημαντικό). Εάν η προκύπτουσα τέμνουσα σε κάθε στοιχείο είναι πολύ χαμηλή (π.χ. δεν ξεπερνά το 35% της τιμής της $V_{Rd,c}$ που υπολογίζεται κατά τον ΕΚ 2, για $\rho=0$) μπορεί να θεωρείται ότι υπάρχει επάρκεια του φορέα, ενώ εάν ξεπερνά την τιμή $V_{Rd,c}$ ότι υπάρχει ανεπάρκεια. Στη (συνιθέστερη) περίπτωση που προκύπτει σαφής ανεπάρκεια, ο έλεγχος μπορεί να περιορίζεται στο ισόγειο.

Η προηγούμενη διαδικασία συνολτικού ελέγχου, μπορεί να εφαρμόζεται και για κτίρια με βλάβες, αν πρόκειται να ακολουθήσει πλήρης επισκευή και αποκατάσταση, κατά τα προβλεπόμενα στο Κεφ. 8.

Η παρούσα ενότητα αναφέρεται σε γενικές απαιτήσεις για την ανάλυση οι οποίες ισχύουν εν γένει για όλες τις μεθόδους που περιγράφονται στις §§5.5 ως 5.8. Περιγράφονται, επίσης, εδώ οι γενικοί έλεγχοι που απαιτούνται, ανεξάρτητα από τη μέθοδο

Σε ορισμένες περιπτώσεις, δηλ. όταν ισχύουν (συγχρόνως) οι παρακάτω προϋποθέσεις:

- α.** Η επιλεγόμενη στάθμη επιτελεστικότητας είναι οι «Σημαντικές βλάβες» ή η «Οιονεί κατάρρευση» (βλ. §2.2.1), και
- β.** Στο κτίριο δεν υπάρχουν ουσιαδεις βλάβες ή κακοτεχνίες, μπορεί να γίνεται, για τους σκοπούς (μόνο) της αποτίμησης, και αν πρόκειται να ακολουθήσει επέμβαση (ενίσχυση), προσεγγιστική αναλυτική εκτίμηση της έντασης σε κρίσιμα στοιχεία του φορέα, χωρίς λεπτομερή ανάλυση ποσομοιώματος του συνόλου του κτιρίου, εφόσον έχει επιβεβαιωθεί με κατάλληλη βαθμονόμηση ότι οι χρησιμοποιούμενες μέθοδοι οδηγούν σε συντηρητικά και αξιόπιστα αποτελέσματα.

5.4 Γενικές απαιτήσεις προσομοίωσης και ελέγχων

ανάλυσης που θα εφαρμοστεί.

Γενικά το κτίριο θα αναλύεται ως ένα χωρικό μάρφωμα, αποτελούμενο από επιμέρους φορείς και δομικά στοιχεία. Εναλλακτικά, επιτρέπεται η χρήση διαδιάστατου προσομοιώματος εφόσον το κτίριο πληροί τις παρακάτω προϋποθέσεις:

- Υπάρχουν **απαραμόρφωτα διαφράγματα** (§5.4.6) και οι στρεπτικές επιρροές δεν υπερβαίνουν τα όρια που προδιαγράφονται στην §5.4.2, ή λαμβάνονται υπόψη με τον τρόπο που περιγράφεται στην §5.4.2, ή
- Υπάρχουν **ευπαράμορφα διαφράγματα**, όπως ορίζεται στην §5.4.6.

Εάν χρησιμοποιηθούν **δισδιάστατα προσομοιώματα**, ο τρισδιάστατος χαρακτήρας των επιμέρους φορέων και στοιχείων θα συνεκτιμάται με κατάλληλο υπολογισμό της δυσκαμψίας και της αντοχής τους.

Εάν το κτίριο περιλαμβάνει **εισέχοντα-εξέχοντα τμήματα/ ασυνέχειες** σε κατακόρυφους φορείς **ανάληψης οριζοντίων δυνάμεων**, το προσομοίωμα θα συνεκτιμά πλήρως την επιρροή των ασυνεχειών αυτών στις απαιτήσεις των διαφραγμάτων.

Π.χ. ένας κόμβος δοκού-υποστυλώματος

5.4.1 Βασικές παραδοχές

α. Το προς αποτίμηση ή ανασχεδιασμό κτίριο θα προσομοιώνεται εν γένει σύμφωνα με τον ΕΚ 8-1. Η προσομοίωση πρέπει να λαμβάνει υπόψη τις πραγματικές συνθήκες στήριξης στο έδαφος (βλ. και §3.5.4). Σε κτίρια με υπόγειο που περιβάλλεται από μονολιθικά τοιχώματα, μπορεί να θεωρείται πλήρης πάκτωση για τα περιμετρικά στοιχεία του ισόγειου στη βάση τους και όχι εν γένει για όλα τα στοιχεία ανεξαιρέτως. Σε όλες τις άλλες περιπτώσεις πρέπει να αιτιολογείται επαρκώς η ενδεχόμενη παραδοχή πάκτωσης στη στάθμη θεμελίωσης, λαμβάνοντας υπόψη και το θέμα της αλληλεπίδρασης εδάφους-θεμελίωσης (§5.4.8).

β. Στις μη-γραμμικές μεθόδους **ανάλυσης** θα συμπεριλαμβάνονται στο προσομοίωμα και **συνδέσεις** οι οποίες είναι **ασθενέστερες**, ή λιγότερο **πλάστιμες** από τα στοιχεία τα οποία συνδέουν.

5.4.2 Συνεκτίμηση της στρέψης

α. Η επιρροή της στρέψης **περί κατακόρυφον άξονα** δεν απαιτείται να λαμβάνεται υπόψη στην περίπτωση κτιρίων με **ευπαράμορφα διαφράγματα** (§5.4.6).

Με βάση αφενός τις ιδιαίτερες των υφισταμένων κτιρίων (που επισημάνθηκαν στα σχόλια της §5.1) και αφετέρου την υιοθέτηση των ανελαστικών μεθόδων ανάλυσης από τον παρόντα Κανονισμό, αντί της μεθόδου του ΕΚ 8-1, η επιρροή της στρεπτικής επιτόνισης κατά την εφαρμογή των στατικών μεθόδων επιτρέπεται να συνεκτιμάται με βάση τα παρακάτω:

- Ο συντελεστής επαύξησης των μετακινήσεων 'η' σε κάθε όροφο θα υπολογίζεται ως ο λόγος της μέγιστης μετακίνησης σε οιοδήποτε σημείο του διαφράγματος προς τη μέση μετακίνηση ($\eta = \delta_{\max}/\delta_{\text{avg}}$).
- Η αύξηση των δυνάμεων και μετακινήσεων λόγω τυχηματικής στρέψης θα λαμβάνεται υπόψη, εκτός αν (i) η αντίστοιχη ροπή στρέψης είναι μικρότερη από το 25% της υφιστάμενης (πραγματικής) στρέψης, ή (ii) ο συντελεστής 'η' επαύξησης των μετακινήσεων λόγω επιβαλλόμενων σεισμικών φορτίων και τυχηματικής εκκεντρότητας είναι μικρότερος του 1.1 σε κάθε όροφο.
- Στην ελαστική στατική μέθοδο (§5.5), οι δυνάμεις και οι μετακινήσεις λόγω τυχηματικής στρέψης θα επαυξάνονται με βάση τον συντελεστή $(\eta/1.2)^2 \leq 3$, όταν ο συντελεστής επαύξησης των μετακινήσεων 'η' υπερβαίνει την τιμή 1.2 σε οιοδήποτε όροφο.
- Εάν ο συντελεστής επαύξησης των μετακινήσεων 'η' υπερβαίνει το 1.5 σε οιοδήποτε όροφο, δεν επιτρέπεται η χρήση διαδιάστατων προσομοιωμάτων.

Μπορούν επίσης να χρησιμοποιηθούν άλλες μέθοδοι, εφόσον έχουν γίνει αποδεκτές στη διεθνή βιβλιογραφία. Σε κάθε περίπτωση, εφόσον μία αρχική αποτίμηση χωρίς συνεκτίμηση της τυχηματικής στρέψης δείξει ανεπάρκεια, δεν απαιτείται περαιτέρω έλεγχος κατά την φάση αυτή.

β. Η *αύξηση* (ή μείωση) των δυνάμεων και μετακινήσεων λόγω στρέψης θα υπολογίζεται σε όλες τις άλλες περιπτώσεις.

γ. Η επιρροή της στρεπτικής επιτόνισης θα συνεκτιμάται στις ελαστικές μεθόδους σύμφωνα με τον ΕΚ 8-1. Όταν εφαρμόζονται ανελαστικές μέθοδοι ανάλυσης απαιτείται κατάλληλη προσαρμογή της διαδικασίας.

δ. Στην *ανελαστική* στατική μέθοδο και εφόσον γίνεται χρήση διαδιάστατων προσομοιωμάτων, η επιρροή της στρέψης θα υπολογίζεται πολλαπλασιάζοντας τη στοχευόμενη μετακίνηση (δ_t) με τη μέγιστη τιμή του 'η' που υπολογίστηκε (από ελαστική ανάλυση) για οιοδήποτε όροφο του κτιρίου.

5.4.3 Προσομοίωση κύριων και δευτερευόντων στοιχείων

Τόσο τα κύρια (πρωτεύοντα) στοιχεία, όσο και τα δευτερεύοντα στοιχεία ελέγχονται με βάση τις δυνάμεις και παραμορφώσεις λόγω σεισμικών δυνάμεων και μετακινήσεων, σε συνδυασμό με τα αντίστοιχα κατακόρυφα φορτία, κατά τα προβλεπόμενα στο κεφ. 9.

Ο έλεγχος του κριτηρίου του 25% (ή 50%) μπορεί να γίνει πρακτικά με δύο διαδοχικές αναλύσεις του φορέα, μια με στερεά και μια με αρθρωτή σύνδεση των δευτερευόντων στοιχείων με τον υπόλοιπο φορέα, και έλεγχος ισχύος του κριτηρίου στις προκύπτουσες μετακινήσεις όλων των ορόφων.

Οι οριζόντιες μετακινήσεις πρέπει να υπολογίζονται για το ίδιο σύστημα οριζόντιων δυνάμεων, που δρουν ξεχωριστά στις δύο κύριες οριζόντιες διευθύνσεις του κτηρίου και έχουν κατακόρυφη κατανομή αυτή που εφαρμόζεται κατά την ελαστική μέθοδο ανάλυσης.

Εάν το κριτήριο δεν ικανοποιείται, δευτερεύοντα στοιχεία ανακατατάσσονται στην κατηγορία των κύριων.

Κατά τους ελέγχους αυτούς τα δευτερεύοντα στοιχεία λαμβάνονται με αρθρωτή σύνδεση με τον υπόλοιπο φορέα μόνο στην περιοχή που έχουν θεωρηθεί ως δευτερεύοντα (π.χ. το άκρο του γραμμικού μέλους όπου αυτό έχει θεωρηθεί ως δευτερεύον).

Τα δευτερεύοντα στοιχεία που λαμβάνονται υπόψη στο σύστημα ανάληψης σεισμικών δράσεων ελέγχονται για δράσεις από σεισμικούς και μη σεισμικούς συνδυασμούς. Τα δευτερεύοντα στοιχεία που δεν λαμβάνονται υπόψη στο σύστημα ανάληψης σεισμικών δράσεων ελέγχονται για δράσεις από μη σεισμικούς συνδυασμούς. Κατά τους ελέγχους τα δευτερεύοντα στοιχεία ελέγχονται ως τέτοια στις περιοχές που έχουν θεωρηθεί ως δευτερεύοντα (π.χ. το άκρο του γραμμικού μέλους όπου αυτό έχει

α. Ο χαρακτηρισισμός στοιχείων ως δευτερευόντων δεν εξαρτάται από την εφαρμοζόμενη μέθοδο ανάλυσης. Ως δευτερεύον στοιχείο μπορεί να χαρακτηριστεί οποιοδήποτε φέρον στοιχείο. Φέρον οριζόντιο στοιχείο επιτρέπεται να χαρακτηρίζεται ως δευτερεύον σε ένα τμήμα του μόνον (π.χ. ένα από τα δύο άκρα γραμμικού μέλους).

β. Η συνεισφορά όλων των δευτερευόντων στοιχείων στην οριζόντια δυσκαμψία δεν πρέπει να υπερβαίνει ένα ποσοστό της αντίστοιχης συνεισφοράς των κύριων στοιχείων. Το ποσοστό αυτό ορίζεται κατά περίπτωση:

- Ελαστικές αναλύσεις 25%.
- Ανελαστικές αναλύσεις 50%.

γ. Στα προσομοιώματα που θα χρησιμοποιηθούν κατά τους υπολογισμούς θα λαμβάνονται υπόψη στο σύστημα ανάληψης σεισμικών δράσεων όλα τα φέροντα στοιχεία κύρια και δευτερεύοντα, της υπογρέωσης αυτής εξαιρούνται τα δευτερεύοντα οριζόντια φέροντα στοιχεία, για τις περιπτώσεις που δεν απαιτείται ο έλεγχός τους κατά τα διαλαμβανόμενα στην § 9.3, λαμβάνονται όμως τα στοιχεία αυτά υποχρεωτικώς υπόψη στην ανάληψη μη σεισμικών

θεωρηθεί ως δευτερεύον).

δράσεων.

δ. Τα προσομοιώματα που θα χρησιμοποιηθούν για ανελαστική ανάλυση θα συμπεριλαμβάνουν όλα τα φέροντα στοιχεία κύρια και δευτερεύοντα. Η μείωση της δυσκαμψίας και της αντίστασης των κύριων και των δευτερευόντων στοιχείων στην μεταελαστική φάση της απόκρισής τους θα προσομοιώνεται άμεσα, με χρήση κατάλληλων καταστατικών νόμων (βλ. και § 7.1.2).

Δηλ. οι τοιχοπληρώσεις, εφόσον συμπεριλαμβάνονται στο προσομοίωμα (σύμφωνα και με την § 2.1.4.2), δεν πρέπει να συμπεριλαμβάνονται επιλεκτικώς σε ορισμένους μόνο ορόφους ή θέσεις του κτιρίου.

ε. Απαγορεύεται η επιλεκτική κατάταξη φερόντων δομικών στοιχείων στην κατηγορία των δευτερευόντων με τρόπο ώστε η μορφολογία του κτιρίου να μετατρέπεται από μη κανονική σε κανονική. Το ίδιο ισχύει και για τις τοιχοπληρώσεις, όταν συμπεριλαμβάνονται στο προσομοίωμα.

5.4.4 Παραδοχές για τις δυσκαμψίες και τις αντιστάσεις

α. Οι δυσκαμψίες και αντιστάσεις των στοιχείων, πριν και μετά την τυχόν επέμβαση, με ή χωρίς βλάβες, θα υπολογίζονται για κάθε τύπο κτιρίου όπως προδιαγράφεται στα αντίστοιχα τμήματα του Κανονισμού, βλ. Κεφ. 4, 7 και 8.

β. Οι τοιχοπληρώσεις ενός κτιρίου θα συμπεριλαμβάνονται στο προσομοίωμα σύμφωνα με τις §§2.1.4.2, 2.4.3.2 και 5.9. Οι αντίστοιχες δυστημψίες/δυστένεις θα λαμβάνονται σύμφωνα με τα Κεφ. 7 και 8.

Υφιστάμενες ή/και προστιθέμενες.

5.4.5 Μορφολογία

Η έλλειψη κανονικότητας σε ένα κτίριο (που καθορίζει και τα όρια ισχύος των απλούστερων μεθόδων ανάλυσης, βλ. και §§5.5.1, 5.6.1, 5.7.1), θα ελέγχεται με κριτήριο τη μορφολογία του σε κάτοψη και σε κατακόρυφη τομή (καθ' ύψος).

Ένα κτίριο χαρακτηρίζεται ως κανονικό όταν δεν έχει μία ή περισσότερες από τις μη-κανονικότητες που ορίζονται στην §5.5.1.2, είτε με συνεκτίμηση είτε χωρίς συνεκτίμηση των δευτερευόντων, φερόντων στοιχείων, ή των τοιχοπληρώσεων.

Σχετικώς, βλ. και Παράρτημα 4.2.

5.4.6 Διαφράγματα

- α.** Οι εντός επιπέδου παραμορφώσεις του διαφράγματος υπό την επίδραση των (διανεμημένων) σεισμικών αδρανειακών δράσεων και των αντιδράσεων των κατακόρυφων στοιχείων που συνδέονται με το διάφραγμα, οφείλουν να λαμβάνονται υπόψη κατά τον υπολογισμό των σχέσεων που συνδέουν τις μετακινήσεις των κατακόρυφων στοιχείων.
- Προς τούτο, επιτρέπεται η κατάταξη των διαφραγμάτων σε δύο κατηγορίες: Ευπαράμορφα και απαραιμόρφα.
- β.** Ένα διάφραγμα θα χαρακτηρίζεται ως *ευπαράμορφο*, όταν η μέγιστη εντός του επιπέδου του οριζόντια παραμόρφωση του υπερβαίνει το διπλάσιο του μέσου σχετικού βέλους των κατακόρυφων φορέων του υποκείμενου ορόφου. Για διαφράγματα που εδράζονται επί τοιχωμάτων υπογείου, θα λαμβάνεται υπόψη το σχετικό βέλος του ορόφου που υπέρκειται του διαφράγματος.
- γ.** Ένα διάφραγμα θα χαρακτηρίζεται ως *απαραμόρφο*, όταν η μέγιστη εντός του επιπέδου του οριζόντια παραμόρφωση κατά μήκος του διαφράγματος είναι μικρότερη του μισού του μέσου σχετικού βέλους των κατακόρυφων φορέων του υποκείμενου ορόφου.
- δ.** Διαφράγματα που δεν ανήκουν σε μία από τις παραπάνω κατηγορίες χαρακτηρίζονται ως *δυσπαραμόρφα*, αλλά για απλοποίηση της ανάλυσης μπορεί να κατατάσσονται στην πλησιέστερη από τις δύο κατηγορίες (ευπαράμορφα - απαραιμόρφα).
- ε.** Για τον σκοπό της ταξινόμησης των διαφραγμάτων, το σχετικό βέλος ορόφων και οι παραμορφώσεις του διαφράγματος επιτρέπεται να υπολογίζονται με βάση τα ισοδύναμα στατικά φορτία της §5.5.4.
- Στη συνήθη περίπτωση των συστημάτων πλακών – δοκών

Εάν δεν γίνεται λεπτομερέστερη θεώρηση, ένα διάφραγμα από οπλισμένο σκυρόδεμα μπορεί να θεωρείται ως απαραιμόρφο, εάν πληρούνται τα εξής (απλοποιητικά) κριτήρια:

- Παρουσία ομοιόμορφων δοκών, απουσία έντονων μεταβολών πάχους και διατομών, ή ασυνεχειών στη διάταξη

δοκών ή/και πλακών,

- Δεν πρόκειται για συστήματα συμπαγών πλακών χωρίς δοκούς ή με έμμισες στηρίξεις, Στην κατηγορία αυτή δεν συμπεριλαμβάνονται οι συμπαγείς πλάκες χωρίς δοκούς με επαρκή τοιχώματα καθώς και οι δοκιδωτές πλάκες (ιδίως τύπου Sandwich) επίσης με επαρκή τοιχώματα.
- Οι ανισοσταθμίες μέσα στον ίδιο όροφο δεν είναι έντονες (π.χ. υψομετρικές διαφορές όχι μεγαλύτερες του $h_b/2$, όπου h_b το μέσο ύψος δοκών)
- Η μορφή της κάτοψης είναι συμπαγής (π.χ. αποουσία μεγάλων εισερχόντων ή εξερχόντων τμημάτων, κατόψεων με επιμήκειες πτέρυγες μορφής Γ, Τ, Π κλπ.)
- Δεν υπάρχουν μεγάλα κενά (ανοίγματα) μέσα στο διάφραγμα, ιδίως στην περιοχή μεγάλων τοιχωμάτων (κατ' εξοχήν πρωτευόντων φερόντων στοιχείων).

Ο υπολογισμός του συνολικού αδρανειακού φορτίου του διαφράγματος μπορεί να γίνει με βάση τη διαδικασία που περιγράφεται στα σχόλια της §5.5.3.

Σε αυτή την ιδιότητα περίπτωση, δεν επιτρέπεται ανακατανομή της

από οπλισμένο σκυρόδεμα, το αντίστοιχο διάφραγμα επιτρέπεται να θεωρείται υπεραμμόρφωτο, χωρίς αναλυτικό υπολογισμό, όταν η γεωμετρία και η αντοχή του (εντός επιπέδου) μπορεί να θεωρηθούν ικανοποιητικές.

στ. Στον αναλυτικό έλεγχο (όταν αυτός απαιτείται), η εντός επιπέδου παραμόρφωση του διαφράγματος θα υπολογίζεται :

- i) Απευθείας από προσομοίωση στην οποία συμπεριλαμβάνεται το διάφραγμα, είτε
- ii) Με αυτοτελές προσομοίωμα στο οποίο λαμβάνονται υπόψη η συνδυασμένη δράση των αδρανειακών δυνάμεων του διαφράγματος με τα εντός του επιπέδου του διαφράγματος φορτία που προκύπτουν λόγω ασυνεχειών στους κατακόρυφους φορείς ανάληψης σεισμικών δυνάμεων στο επίπεδο του διαφράγματος.

ζ. Η προσομοίωση των κτιρίων με υπεραμμόρφωτα διαφράγματα θα λαμβάνει υπόψη την επρροή της στρέψης, όπως ορίζεται στην §5.4.2. Στα κτίρια με υπεραμμόρφωτα διαφράγματα, η προσομοίωση του διαφράγματος ως φορέα γίνεται με εντός επιπέδου στοιχεία, των οποίων η δυσκαμψία είναι συμβατή με τα μηχανικά χαρακτηριστικά των υλικών που συνθέτουν το διάφραγμα.

η. Εναλλακτικά, στα κτίρια με υπεραμμόρφωτα διαφράγματα

έντασης μεταξύ των κατακόρυφων φορέων.

σε όλους τους ορόφους, κάθε κατακόρυφος φορέας ανάληψης σεισμικών δυνάμεων μπορεί να μελετάται ανεξάρτητα, λαμβάνοντας υπόψη τις μάζες που προκύπτουν από τις αντίστοιχες επιφάνειες επιρροής.

5.4.7 Επιρροές 2ας τάξεως

Η ανάλυση των κτιρίων θα γίνεται συνεκτιμώντας τις στατικές και δυναμικές επιρροές 2ας τάξεως, όπως καθορίζεται παρακάτω.

5.4.7.1 Στατικές επιρροές 2ας τάξεως

- α.** Οι στατικές επιρροές 2ας τάξεως θα λαμβάνονται υπόψη τόσο στην ελαστική όσο και στην ανελαστική ανάλυση.
- β.** Στην *ελαστική* ανάλυση, όταν ο δείκτης σχετικής μεταθετότητας θ (§ 4.4.2.2 του ΕΚ 8-1) προκύπτει μικρότερος του 0.1, οι επιρροές 2ας τάξεως μπορεί να αγνοηθούν. Όταν ο δείκτης θ κυμαίνεται μεταξύ 0.1 και 0.2, οι σεισμικές δυνάμεις και μετακινήσεις στον όροφο i θα επαυξάνονται με το συντελεστή $1/(1-\theta)$. Όταν ο δείκτης θ υπερβαίνει την τιμή 0.2, το κτίριο θα θεωρείται οιονεί ασταθές, οπότε θα απαιτείται κατάλληλη ενίσχυσή του, ώστε να μειωθούν οι πλευρικές του μετακινήσεις προκειμένου ο δείκτης θ να προκύπτει εντός των ανωτέρω ορίων.
- γ.** Στην *ανελαστική* ανάλυση, οι στατικές επιρροές 2ας τάξεως θα συνεκτιμώνται στην ανάλυση ενσωματώνοντας στο προσομοίωμα την μη-γραμμική σχέση έντασης-παραμόρφωσης όλων των στοιχείων που φέρουν αξονικά φορτία. Και στην περίπτωση αυτή ισχύει η απαίτηση της § β σχετικά με το δείκτη θ .

5.4.7.2 Δυναμικές επιρροές 2ας τάξεως

Οι *δυναμικές επιρροές 2ας τάξεως* μπορούν να λαμβάνονται υπόψη με κατάλληλη επαύξηση των μετακινήσεων που υπολογίστηκαν αγνοώντας τις επιρροές αυτές.

Η επαύξηση μπορεί να γίνει, πρακτικά, μέσω του συντελεστή C_3 της σχέσης (Σ5.6), ο οποίος υψιστέρχεται στην ανελαστική στατική μέθοδο (§5.7).

5.4.8 Αλληλεπίδραση εδάφους-θεμελίωσης

Π.χ. κατά ποσοστό μεγαλύτερο του 15%.

- α.** Η επιρροή της αλληλεπίδρασης εδάφους-θεμελίωσης (ΑΕΘ) μπορεί να λαμβάνεται υπόψη για εκείνα τα κτίρια στα οποία η αύξηση της ιδιοπεριόδου λόγω ΑΕΘ οδηγεί σε αύξηση των φασματικών επιταχύνσεων. Για τα υπόλοιπα κτίρια επιτρέπεται να αγνοείται η επιρροή της ΑΕΘ.
- β.** Η επιρροή της ΑΕΘ μπορεί να συνεκτιμάται είτε με τη διαδικασία που περιγράφεται παρακάτω (§5.4.8.1), είτε με άλλη δόκιμη και βαθμονομημένη μεθοδολογία, η οποία εξυπηρετεί τις βασικές απαιτήσεις της §5.4.8.2.
- γ.** Στις περιπτώσεις όπου η επιρροή της ΑΕΘ δεν είναι υποχρεωτικό να συνεκτιμηθεί, επιτρέπεται να αγνοείται η επιρροή της απόβεσης στην εκτίμηση της επιρροής και των αποτελεσμάτων της ΑΕΘ.

5.4.8.1 Απλοποιημένη διαδικασία

- α.** Η απλοποιημένη διαδικασία επιτρέπεται μόνο όταν εφαρμόζεται η ελαστική στατική ανάλυση.
- β.** Ο υπολογισμός της επιρροής της ΑΕΘ, με βάση την απλοποιημένη διαδικασία, θα γίνεται χρησιμοποιώντας την ενεργό (ισοδύναμη) ιδιοπερίοδο και απόβεση του συστήματος ανωδομη-θεμελίωση.

Η ενεργός ιδιοπερίοδος που αντιστοιχεί σε οριζόντια μετακίνηση ενός κτίριου μπορεί να υπολογιστεί από τη σχέση:

$$\tilde{T} = T_0 \sqrt{\left[1 + \frac{k_o}{k_x} \left(1 + \frac{k_x h_{ef}^2}{k_\phi} \right) \right]}, \quad (\Sigma 5.1)$$

όπου T_0 η ιδιοπερίοδος του κτίριου όταν είναι πακτωμένο στη βάση του, k_0 η αντίστοιχη σterrρότητα (δυσκαμνία), k_x και k_ϕ η πλευρική

και η στροφική στερρότητα (δυσκαμψία) της θεμελίωσης (στην εξεταζόμενη διεύθυνση) και h_{ef} το ενεργό ύψος του κτιρίου, το οποίο μπορεί να λαμβάνεται ίσο με τα $2/3$ του πραγματικού ύψους, εκτός από τα μονόροφα κτίρια όπου λαμβάνεται ίσο με το πραγματικό ύψος. Οι στερρότητες της θεμελίωσης k_x και k_ϕ υπολογίζονται με βάση δόκιμες σχέσεις από τη βιβλιογραφία.

Η ενεργός απόσβεση μπορεί να υπολογιστεί από τη σχέση:

$$\xi = \xi_0 + \frac{\xi_0}{(\bar{T}/T)^3}, \quad (\Sigma 5.2)$$

όπου ξ_0 είναι ο λόγος απόσβεσης του κτιρίου όταν είναι πακτωμένο στη βάση του (εν γένει ίσος με 5%), και ξ_θ ο λόγος απόσβεσης της θεμελίωσης, που υπολογίζεται με βάση δόκιμες σχέσεις από τη βιβλιογραφία.

γ. Όταν χρησιμοποιείται η απλοποιημένη διαδικασία υπολογισμού της επιρροής της ΑΕΘ, η μείωση των σεισμικών απαιτήσεων στα δομικά στοιχεία δεν πρέπει να υπερβαίνει το 25% σε σχέση με τις απαιτήσεις που προκύπτουν χωρίς συνεκτίμηση της ΑΕΘ.

5.4.8.2 Λεπτομερής προσομοίωση

- α.** Η διαδικασία λεπτομερούς προσομοίωσης θα χρησιμοποιείται σε συνδυασμό με τη δυναμική ελαστική μέθοδο ανάλυσης ή με τις ανελαστικές μεθόδους ανάλυσης.
- β.** Ο υπολογισμός της επιρροής της ΑΕΘ με βάση τη διαδικασία λεπτομερούς προσομοίωσης συνίσταται σε άμεση προσομοίωση της δυσκαμψίας και της απόσβεσης των στοιχείων της θεμελίωσης.
- γ.** Εάν δεν χρησιμοποιείται ακριβέστερη προσέγγιση, ο ισοδύναμος λόγος απόσβεσης ξ του συστήματος ανωδομή-θεμελίωση μπορεί να υπολογίζεται με βάση

την απλοποιημένη διαδικασία της §5.4.8.1. Ο λόγος απόσβεσης για τα στοιχεία της θεμελίωσης δεν επιτρέπεται να ξεπερνά την τιμή που γίνεται δεκτή για τα στοιχεία της ελαστικής ανωδομής. Στην ανελαστική στατική ανάλυση, ο ισοδύναμος λόγος απόσβεσης του συστήματος ανωδομή-θεμελίωση θα χρησιμοποιείται για τον υπολογισμό των φασματικών απαιτήσεων (στοχευόμενη μετακίνηση).

- δ.** Εάν χρησιμοποιηθεί η απλοποιημένη διαδικασία για τον υπολογισμό του ισοδύναμου λόγου απόσβεσης, η μείωση των σεισμικών απαιτήσεων (σε σχέση με αυτές που προκύπτουν αγνοώντας την ΑΕΘ) δεν επιτρέπεται να ξεπερνά το 25%.

5.4.9 Χωρική επαλληλία δράσεων

- α.** Η χωρική επαλληλία των σεισμικών δράσεων και ο συνδυασμός τους γίνεται σύμφωνα με τις §§ 4.4.1.2. και 4.4.2.
- β.** Στην περίπτωση εφαρμογής της ανελαστικής στατικής μεθόδου το κτίριο θα αναλύεται για φορτία σε δύο διευθύνσεις, με λόγο των αντίστοιχων τεμνουσών βάσεων 10:3 και (χωριστά) 3:10.

Επιλέγεται ένα κατάλληλο διάλυσμα φόρτισης σε κάθε διεύθυνση όπου γίνεται η ανάλυση (π.χ. βάσει της αντίστοιχης ιδιομορφικής φόρτισης, που εν γένει διαφέρει σε κάθε διεύθυνση). Κατόπιν υπολογίζονται οι τέμνουσες βάσης (Vx, Vy) που αντιστοιχούν στη σεισμική δράση σχεδιασμού και εφαρμόζεται ένα ποσοστό της τέμνουσας βάσεως στη μια διεύθυνση και το 1/3 αυτού του ποσοστού της αντίστοιχης τέμνουσας βάσεως στην άλλη διεύθυνση, μέχρις ότου, κατά τη διεύθυνση όπου εφαρμόζεται η μεγαλύτερη τέμνουσα βάσεως προκύψει μετακίνηση ίση με την αντίστοιχη στοχευόμενη μετακίνηση (§5.7.4.2). Σε κτίρια, χωρίς έντονη ασυμμετρία σε κάτοψη (§5.5.1.γ5) επιτρέπεται, απλοποιητικά, η εφαρμογή των φορτίων σε κάθε διεύθυνση χωριστά, αλλά με παράλληλη αύξηση της στοχευόμενης μετακίνησης κατά 30%.

- γ. Στην περίπτωση εφαρμογής της ανελαστικής δυναμικής μεθόδου, το κτίριο θα αναλύεται για ταυτόχρονη δράση ζευγών επιταχυνσιογραφημάτων στις διευθύνσεις X και Y.
- δ. Η επιρροή της κατακόρυφης συνιστώσας θα λαμβάνεται υπόψη σύμφωνα με τον ΕΚ 8-1.

5.4.10 Συνδυασμός δράσεων για την αποτίμηση ή τον ανασχεδιασμό

Οι συνδυασμοί δράσεων για την αποτίμηση ή τον ανασχεδιασμό ορίζονται στην §4.4.2.

5.4.11 Έλεγχος ανατροπής

- α. Τα κτίρια θα ελέγχονται έναντι των δυνάμεων ανατροπής που προκύπτουν από τα σεισμικά φορτία. Ο έλεγχος ανατροπής θα γίνεται στη βάση του κτιρίου, για μεν τις ελαστικές μεθόδους όπως προδιαγράφεται στην §5.4.11.1, για δε τις ανελαστικές μεθόδους όπως προδιαγράφεται στην §5.4.11.2.
- β. Η επιρροή των δυνάμεων ανατροπής στη θεμελίωση και σε γεωτεχνικές κατασκευές θα λαμβάνεται υπόψη κατά την εκτίμηση της αντοχής και της δυσκαμψίας τους.

5.4.11.1 Ελαστικές μέθοδοι

Για τον έλεγχο ανατροπής στη βάση ενός κτιρίου, ο οποίος αναφέρεται στο σύνολό του, ενδείκνυται η εφαρμογή της μεθόδου με χρήση του καθολικού δείκτη συμπεριφοράς (q), ακόμη και όταν οι έλεγχοι των μελών έχουν γίνει με χρήση των επιμέρους τοπικών δεικτών (m).

Σε περίπτωση που ο έλεγχος ανατροπής δεν ικανοποιείται, απαιτείται αξιόπιστη σύνδεση/αγκύρωση μεταξύ των στοιχείων του κτιρίου, πάνω και κάτω από το επίπεδο όπου γίνεται ο έλεγχος. Εφόσον το επίπεδο αυτό είναι η βάση του κτιρίου, η αξιόπιστη

Στις ελαστικές μεθόδους, η αντίσταση στις δυνάμεις ανατροπής θα προέρχεται από τη σταθεροποιητική δράση των μονίμων φορτίων που δρουν είτε μόνα τους, είτε σε συνδυασμό με το αποτέλεσμα της σύνδεσης των δομικών στοιχείων (εν γένει της θεμελίωσης) με άλλα υποκείμενα στοιχεία (εν γένει το έδαφος θεμελίωσης) του κτιρίου. Ο έλεγχος των στοιχείων της θεμελίωσης θα γίνεται λαμβανομένων υπόψη των αυξημένων θλιπτικών φορτίων που προκύπτουν στην περιοχή του

σύνδεση πρέπει να εξασφαλιστεί μεταξύ του κτιρίου και του εδάφους, εκτός αν χρησιμοποιηθούν μη-γραμμικές μέθοδοι ανάλυσης για μια ορθολογική εκτίμηση της επιρροής της ανύψωσης. Οι προαναφερθείσες συνδέσεις πρέπει να είναι σε θέση να παραλάβουν τα εντατικά μεγέθη λόγω σεισμού σε συνδυασμό με τα κατακόρυφα φορτία.

άκρου περί το οποίο ο φορέας τείνει να ανατραπεί.

5.4.11.2 *Ανελαστικές μέθοδοι*

Στις ανελαστικές μεθόδους η επιρροή της ανύψωσης στην εφελκόμενη (λόγω ροπής ανατροπής) πλευρά του φορέα, ή του λικνισμού του φορέα, θα προσομοιώνεται άμεσα, εισάγοντας τους αντίστοιχους μη-γραμμικούς βαθμούς ελευθερίας. Η ικανότητα των στοιχείων πάνω και κάτω από το επίπεδο της ανύψωσης ή του λικνισμού, συμπεριλαμβανομένων και αυτών της θεμελίωσης, θα ελέγχεται για κάθε ανακατανομή δυνάμεων ή παραμορφώσεων την οποία συνεπάγεται η ανύψωση ή ο λικνισμός.

5.5 **Ελαστική στατική ανάλυση**

Για στάθμη επιτελεστικότητας A , η ελαστική στατική ανάλυση μπορεί να εφαρμόζεται χωρίς τις προϋποθέσεις κατά την § 5.5.2.

5.5.1 **Ορισμοί**

5.5.1.1 *Δείκτης ανεπάρκειας δομικού στοιχείου*

Οι δείκτες ανεπάρκειας λ συμπίπτουν, πρακτικώς, με τους λόγους “ ρ ” του ΕΚ 8-3 (§4.4.2), αν $\rho_{\min} = 1$.

Στο προσομοίωμα για την ανάλυση αυτή θα συμπεριλαμβάνονται γενικώς και τα δευτερεύοντα στοιχεία, ενώ για τις τοιχοπληρώσεις

Προκειμένου να προσδιοριστεί το μέγεθος και η κατανομή των απαιτήσεων ανελαστικής συμπεριφοράς στα πρωτεύοντα φέροντα στοιχεία του φορέα ανάλυσης των σεισμικών δράσεων, απαιτείται μια προκαταρκτική ελαστική ανάλυση του κτιρίου, έτσι ώστε για κάθε

ισχύουν τα αναφερόμενα στην §2.1.4.2, χωρίς πάντως να απαιτείται υπολογισμός των δεκτών λ για τα δευτερεύοντα φέροντα στοιχεία ή τα στοιχεία τοιχοπλήρωσης καθαυτά.

Οι λόγοι λ υπολογίζονται μόνο με βάση τις αντοχές σε κάμψη, αφενός για συντόμευση των σχετικών υπολογισμών και αφετέρου διότι, ακόμη και στην περίπτωση που επιλεγεί (συνεκτιμώντας και τις τιμές των λ) ελαστική μέθοδος ανάλυσης, οι έλεγχοι σε τέμνουσα γίνονται με ικανοτική θεώρηση (βλ. Κεφ. 9), άρα ελέγχεται η απαίτηση $\lambda \leq 1$ για την ικανοτική τέμνουσα.

Οι λόγοι λ , πέραν του ότι μπορούν να χρησιμοποιηθούν για τον ορισμό της κανονικότητας, δίνουν και μια πρώτη εικόνα της αντίστασης του κτιρίου σε σεισμό. Π.χ. αν $\lambda > 4$ για μεγάλο αριθμό στοιχείων (άνω του 1/3 του συνόλου), είναι σαφής η ανεπάρκεια και θα περιττετε περαιτέρω αποτίμηση του κτιρίου.

Στην περίπτωση των κατακόρυφων στοιχείων που επιπονούνται σε διαξονική κάμψη με αξονική δύναμη, ο λόγος λ (για κάμψη και ορθή δύναμη) είναι ευχερέστερο να υπολογίζεται ως ο λόγος του απαιτούμενου διαμήκους οπλισμού που προκύπτει με βάση τις ροπές (στις δύο διευθύνσεις) και τις αξονικές δυνάμεις οι οποίες αντιστοιχούν στη δράση S_E του σεισμικού συνδυασμού, προς τον αντίστοιχο υπέρχοντα. Για τον προσδιορισμό του κρίσιμου λόγου ορόφου δεν είναι απαραίτητο να λαμβάνονται υπόψη οι δοκοί εκτός εάν πρόκειται για δοκούς κυρίων πλαστίων σε αμγώς πλασισιακά συστήματα.

στοιχείο του να υπολογισθούν οι λόγοι («δείκτες ανεπάρκειας»)

$$\lambda = S / R_m, \quad (5.1)$$

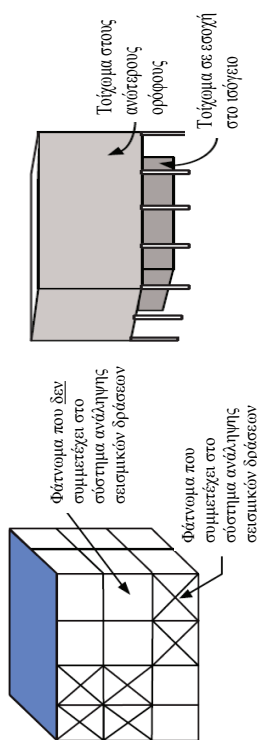
όπου S είναι το εντατικό μέγεθος (ροπή) λόγω των δράσεων του σεισμικού συνδυασμού (§4.4.2), όπου η σεισμική δράση λαμβάνεται χωρίς μείωση (γίνεται χρήση του ελαστικού φάσματος του ΕΚ 8-1), ενώ R_m είναι η αντίστοιχη διαθέσιμη αντίσταση του στοιχείου, υπολογιζόμενη με βάση τις μέσες τιμές των αντοχών των υλικών (βλ. §5.1.4).

Οι λόγοι λ θα υπολογίζονται, τόσο για την αποτίμηση όσο και για τον ανασχεδιασμό, σε κάθε πρωτεύον φέρον στοιχείο. Ο μεγαλύτερος λόγος λ για ένα επιμέρους στοιχείο σε έναν όροφο (το πλέον υπερκαταπονούμενο) θα θεωρείται *κρίσιμος λόγος* λ για τον όροφο.

5.5.1.2 Μορφολογική κανονικότητα

Το πεδίο εφαρμογής κάθε μεθόδου που αναφέρεται στην §5.1.1 εξαρτάται από τα μορφολογικά χαρακτηριστικά του κτιρίου, τα οποία επηρεάζουν τη συμπεριφορά του υπό σεισμικές δράσεις. Το κτίριο θεωρείται ως μορφολογικά κανονικό όταν ικανοποιούνται οι αναφερόμενες στον ΕΚ 8-1 συνθήκες. Ειδικότερα, για τα υφιστάμενα κτίρια μπορούν εναλλακτικά να

ικανοποιούνται όλες οι παρακάτω συνθήκες:



Σχ. Σ5.1 Παραδείγματα μή-κανονικότητας καθύψους: Διακοπή φορέα καθύψους (αριστερά), εκτός επιπέδου εσοχή (δεξιά)

α. Κανένας επιμέρους φορέας ανάληψης σεισμικών δράσεων δεν διακόπτεται καθ' ύψος ούτε συνεχίζει σε διαφορετικό φάτνωμα.

β. Κανένας επιμέρους φορέας ανάληψης σεισμικών δράσεων δεν συνεχίζει στον γειτονικό όροφο σε εκτός επιπέδου εσοχή.

γ. Το κτίριο δεν περιλαμβάνει όροφο του οποίου ο μέσος δείκτης ανεπάρκειας $\bar{\lambda}_k$ υπερβαίνει το 150% του μέσου δείκτη ανεπάρκειας ενός γειτονικού (υποκειμένου ή υπερκειμένου) ορόφου, όπου :

$$\bar{\lambda}_k = \frac{\sum_{i=1}^n \lambda_i V_{si}}{\sum_{i=1}^n V_{si}} \quad (5.2)$$

Στη σχέση αυτή, λ_i είναι ο δείκτης ανεπάρκειας για το κύριο στοιχείο i του ορόφου, V_{si} είναι η αντίστοιχη δρώσα τέμνουσα (από ελαστική ανάλυση με χρήση του ελαστικού φάσματος του ΕΚ 8-1), και n ο αριθμός των κύριων στοιχείων του ορόφου 'k'.

δ. Το κτίριο δεν περιλαμβάνει όροφο του οποίου, για μια δεδομένη διεύθυνση της σεισμικής δράσης, το πηλικο του λόγου λ στοιχείου που βρίσκεται στη μια πλευρά

Ο όροφος k του οποίου ο λόγος $\bar{\lambda}_k > 1.5 \bar{\lambda}_{k-1}$ ή $\bar{\lambda}_k > 1.5 \bar{\lambda}_{k+1}$ ονομάζεται *καμποδιαμηγικήως ασθενής όροφος*. Η συνθήκη αυτή δεν είναι απαραίτητο να ελέγχεται όταν $\lambda_k \leq 1.0$.

Ως κύρια στοιχεία νοούνται τα πρωτεύοντα φέροντα στοιχεία.

Ένας τέτοιος όροφος ονομάζεται *στρεπτικώς ασθενής όροφος*.

του ορόφου, προς τον αντίστοιχο λόγο στοιχείου που βρίσκεται σε οιαδήποτε άλλη πλευρά (του ορόφου) υπερβαίνει το 1,5. Ο κανόνας αυτός αφορά ορόφους των οποίων το υπερκείμενο διάφραγμα δεν είναι ευπαράμορφο εντός του επιπέδου του.

5.5.2 Προϋποθέσεις εφαρμογής

Η εφαρμογή της στατικής ελαστικής μεθόδου επιτρέπεται υπό τις προϋποθέσεις που αναφέρονται στον ΕΚ 8-3. Ειδικότερα για τα κτίρια της χώρας μας, ισχύουν τα εξής:

α. Η εφαρμογή της στατικής ελαστικής μεθόδου επιτρέπεται (για στάθμες επιτελεστικότητας Β ή Γ, βλ. § 5.5) όταν ικανοποιείται το σύνολο των παρακάτω συνθηκών:

- (i) Για όλα τα κύρια στοιχεία προκύπτει $\lambda \leq 2.5$, ή για ένα ή περισσότερα από αυτά προκύπτει $\lambda > 2.5$ και το κτίριο είναι μορφολογικά κανονικό.
 - (ii) Η θεμελιώδης ιδιοπερίοδος του κτιρίου T_0 είναι μικρότερη του $4 T_c$ ή $2s$, (βλ. ΕΚ 8-1).
 - (iii) Ο λόγος της οριζόντιας διάστασης σε έναν όροφο προς την αντίστοιχη διάσταση σε έναν γειτονικό όροφο δεν υπερβαίνει το 1.5 (εξαιρούνται ο τελευταίος όροφος και τα προσαρτήματα).
 - (iv) Το κτίριο δεν παρουσιάζει έντονα ασύμμετρα κατανομή της δυσκαμψιάς σε κάτοψη, σε οποιοδήποτε όροφο.
 - (v) Το κτίριο σε καθ' ύψος τομή δεν παρουσιάζει ασύμμετρα κατανομή της μάζας ή της δυσκαμψιάς.
 - (vi) Το κτίριο διαθέτει σύστημα ανάληψης σεισμικών δράσεων σε δύο περίπου κάθετες μεταξύ τους διευθύνσεις.
- β.** Ανέξαρτητως της ισχύος των συνθηκών i, iii, iv και v της

Για τις ελαστικές μεθόδους δεν τίθενται προϋποθέσεις εφαρμογής σχετιζόμενες με τη στάθμη αξιοπιστίας δεδομένων.

Ως κριτήριο αυτής της προϋπόθεσης, στην περίπτωση που το διάφραγμα δεν είναι ευπαράμορφο, μπορεί να χρησιμοποιηθεί ο κανόνας το σχετικό βέλος ορόφων σε οποιαδήποτε πλευρά του κτιρίου να μην υπερβαίνει το 150% του μέσου σχετικού βέλους.

Ως κριτήριο αυτής της προϋπόθεσης, μπορεί να χρησιμοποιηθεί ο κανόνας το μέσο σχετικό βέλος ενός ορόφου (εξαιρούνται τα προσαρτήματα) να μην υπερβαίνει το 150% του σχετικού βέλους του υποκείμενου ή του υπερκείμενου ορόφου.
Δεν απαιτείται έλεγχος της συνθήκης αυτής σε επαρκή μικτά συστήματα..

Κύριοι στόχοι της παραγράφου αυτής είναι αφενός η αποτροπή του

αποκλεισμού της μεθόδου (που παρουσιάζει τα γνωστά πλεονεκτήματα της απλότητας και εποπτικότητας), λόγω του ότι σπάνια πληρούνται το σύνολο των προϋποθέσεων εφαρμογής της §5.5.2α, ιδιαίτερα στα παλαιότερα κτίρια, και αφετέρου η δυνατότητα χρήσης της ίδιας μεθόδου ανάλυσης τόσο κατά την αποτίμηση όσο και κατά τον ανασχεδιασμό (οπότε, λόγω των επεμβάσεων, είναι πιθανότερο να πληρούνται οι προϋποθέσεις εφαρμογής).

προηγούμενης παραγράφου, αλλά υπό την προϋπόθεση ότι δεν υπάρχουν ουσιώδεις βλάβες, επιτρέπεται για τους σκοπούς (μόνον) της αποτίμησης η εφαρμογή της στατικής ελαστικής μεθόδου. Στην περίπτωση αυτή οι συντελεστές ασφαλείας προσομοιώματος γ_{sd} που προβλέπονται στην §4.5.1 αυξάνονται κατά 0,15.

5.5.3 Βάσεις της μεθόδου

- α.** Η προσομοίωση κτιρίων θα γίνεται με θεώρηση «ελαστικής» δυσκαμψίας και ιξώδους απόσβεσης που να αντιστοιχούν στην πρώτη διαρροή των στοιχείων (βλ. και Κεφ. 4, 7 και 8). Η ανάλυση για ισοδύναμα στατικά φορτία (§5.5) θα γίνεται για τον υπολογισμό των δυνάμεων και των παραμορφώσεων.
- β.** Με βάση τα αποτελέσματα της ανάλυσης, θα γίνονται οι αντίστοιχοι έλεγχοι ικανοποίησης των κριτηρίων επιτελεστικότητας (βλ. Κεφ. 9).

5.5.4 Προσδιορισμός της ιδιοπεριόδου

- α.** Η θεμελιώδης ιδιοπερίοδος εκτιμάται μέσω ιδιομορφικής ανάλυσης κατάλληλου προσομοιώματος του κτιρίου.
- β.** Εναλλακτικά επιτρέπεται η χρήση της μεθόδου Rayleigh-Ritz ή και αξιόπιστων εμπειρικών σχέσεων.

Η θεμελιώδης ιδιοπερίοδος μπορεί να εκτιμάται με βάση αξιόπιστες σχέσεις της βιβλιογραφίας. Για τα κτίρια της χώρας μας μπορεί να χρησιμοποιηθεί και η παρακάτω εμπειρική σχέση:

$$T_0 = C_t \cdot h_n^{\beta} \quad (\Sigma 5.3)$$

όπου, για κτίρια από ΟΣ, $C_t = 0.052$ και $\beta = 0.90$, ενώ το ύψος h_n εισάγεται σε m.

5.5.5 Προσδιορισμός των εντατικών μεγεθών και παραμορφώσεων

Το συνολικό οριζόντιο (ψευδοστατικό) φορτίο θα υπολογίζεται

με βάση την §5.5.5.1 ή 5.5.5.2, και θα καταναμέμται καθ' ύψος με βάση τις διατάξεις του ΕΚ 8-1.

5.5.5.1 Υπολογισμός ισοδύναμων στατικών φορτίων στη μέθοδο του καθολικού δείκτη συμπεριφοράς

Εφόσον η ανάλυση γίνεται με τη μέθοδο του καθολικού δείκτη συμπεριφοράς (q), ο οποίος εκτιμάται βάσει της §4.6, το συνολικό οριζόντιο φορτίο (τέμνουσα βάσεως) σε μια διεύθυνση του κτιρίου θα υπολογίζεται με βάση τον ΕΚ 8-1 και όσα ειδικότερα αναφέρονται στον παρόντα Κανονισμό.

5.5.5.2 Υπολογισμός ισοδύναμων στατικών φορτίων στη μέθοδο των τοπικών δεικτών

Η μέθοδος με βάση τον καθολικό δείκτη συμπεριφοράς (q) οδηγεί εν γένει σε αποτελέσματα παρόμοια ή συντηρητικότερα εκείνων που προκύπτουν από τη μεθοδολογία των επιμέρους τοπικών δεικτών (m) και εν γένει συνιστάται η εφαρμογή της σε φορείς που δεν παρουσιάζουν έντονη ανισοκατανομή των απαιτούμενων πλαστικών παραμορφώσεων (όπως π.χ. συμβαίνει στην περίπτωση κτιρίων με ασθενή όροφο). Για τους φορείς όπου αναμένεται έντονη ανισοκατανομή των απαιτούμενων πλαστικών παραμορφώσεων (και εφόσον ισχύουν οι λοιπές προϋποθέσεις εφαρμογής της ελαστικής στατικής ανάλυσης) συνιστάται να εφαρμόζεται η μέθοδος των επιμέρους τοπικών δεικτών (m).

Οι μετακινήσεις του φορέα λαμβάνονται απευθείας από την επίλυση για τις δυνάμεις που προκύπτουν από τη σεισμική δράση που αντιστοιχεί στην τέμνουσα βάση της σχέσης (5.6), ενώ οι δυνάμεις προκύπτουν με διάιρεση των αντίστοιχων εντατικών μεγεθών με τους συντελεστές m που ορίζονται στα Κεφ. 4,7 και 8.

Σε ιδιαίτερες περιπτώσεις, όπως π.χ. για κτίρια με θεμελιώδη

α. Εφόσον η ανάλυση γίνεται με τη μέθοδο των επιμέρους τοπικών δεικτών (m), βλ. Κεφ. 4, 7 και 8, η τέμνουσα βάσεως σε κάθε διεύθυνση του κτιρίου θα υπολογίζεται κατά τρόπον ώστε να προσεγγίζονται με επαρκή ακρίβεια οι μετακινήσεις, λαμβανόμενης υπόψη (i) της ανελαστικής συμπεριφοράς των επιμέρους δομικών στοιχείων, και (ii) του ρόλου των ανώτερων ιδιομορφών.

β. Για την εφαρμογή της απαίτησης της § α, όταν δεν υιοθετούνται ακριβέστερες προσεγγίσεις, είναι δυνατή η χρησιμοποίηση της ακόλουθης σχέσης για τον υπολογισμό της τέμνουσας βάσης :

$$V = C_1 C_m S_e W, \quad (5.3)$$

όπου :

C₁: Συντελεστής που συσχετίζει την αναμενόμενη

ιδιοπερίοδο $T_1 > T_C$, όπου T_C η περίοδος όπου αρχίζει ο φθιτός κλάδος του φάσματος του ΕΚ 8-1, μπορεί να χρησιμοποιηθεί τιμή C_1 κατά τις προβλέψεις της § 5.7.4.2α.

μέγιστη ανελαστική μετακίνηση με τις μετακινήσεις που υπολογίζονται από γραμμική ελαστική ανάλυση, και απλοποιητικώς λαμβάνεται ίσος με 1

C_{mi} : Συντελεστής δρώσας μάζας (για συνεκτίμηση ανώτερων ιδιομορφών), που μπορεί να λαμβάνεται ίσος με 0,85

S_e : Η φασματική επτάχυνση που αντιστοιχεί στη θεμελιώδη ιδιοπερίοδο T σύμφωνα με τις §5.5.4 και 5.4.8. Εφόσον οι κυριαρχούσες ιδιοπερίοδοι σε κάθε διεύθυνση του κτιρίου διαφέρουν ουσιαστικά, ως S_e λαμβάνεται η αντίστοιχη σε κάθε ιδιοπερίοδο τιμή.

W : Το βάρος που αντιστοιχεί στη συνολικά ταλαντούμενη μάζα της κατασκευής

5.5.5.3 Κατανομή των σεισμικών φορτίων

Η κατανομή των σεισμικών φορτίων καθ' ύψος θα γίνεται σύμφωνα με τις διατάξεις του ΕΚ 8-1.

5.5.5.4 Δυνάμεις στα διαφράγματα

α. Όταν γίνεται λογιστικός έλεγχος (§5.4.6ε), τα διαφράγματα θα ελέγχονται είτε με βάση τα εντατικά μεγέθη που προκύπτουν από προσομοίωση στην οποία συμπεριλαμβάνεται το διάφραγμα, είτε με αυτοτελές προσομοίωμα για τη συνδυασμένη δράση των αδρανειακών δυνάμεων και εκείνων που δημιουργούνται λόγω εσοχών ή ασυνεχειών στη δυσκαμψία των κατακόρυφων στοιχείων πάνω και κάτω από το διάφραγμα. Οι δυνάμεις λόγω ασυνεχειών της δυσκαμψίας των κατακόρυφων

Δεν απαιτείται λογιστικός έλεγχος στην περίπτωση διαφραγμάτων από οπλισμένο σκυρόδεμα για τα οποία ισχύουν οι προϋποθέσεις που αναφέρονται στα σχόλια της §5.4.6(ε).

Όταν τα διαφράγματα δεν περιλαμβάνονται άμεσα στο προσομοίωμα, οι αδρανειακές δυνάμεις του διαφράγματος μπορεί να υπολογιστούν από τη σχέση :

$$F_{px} = \sum_{i=x}^n F_i \frac{m_x}{\sum_{i=x}^n m_i} \quad , \quad (\Sigma 5.4)$$

όπου F_{px} η συνολική αδρανειακή δύναμη του διαφράγματος στο επίπεδο x , και τα F_i , m_i , m_x ορίζονται όπως στον ΕΚ 8-1.

Δηλ. θα ελέγχεται η αντοχή τους και όχι η ικανότητα παραμόρφωσης, βλ. και §7.1.2.6.

στοιχείων θα λαμβάνονται ως εκείνες που προκύπτουν από τη σχέση (Σ5.4) χωρίς μείωση (εκτός εάν ακριβέστερη ανάλυση ή ικανοτική θεώρηση δικαιολογούν χρήση μειωμένων τιμών) και θα προστίθενται απευθείας στις αδρανειακές δυνάμεις του διαφράγματος

Το σεισμικό φορτίο κάθε ευπαράμορφωτου διαφράγματος θα κατανέμεται κατά μήκος του διαφράγματος κατ' αναλογία προς το παραμορφωμένο σχήμα του διαφράγματος.

β. Στα διαφράγματα που δέχονται δυνάμεις λόγω ασυνεχειών της δυσκαμψίας των κατακόρυφων στοιχείων, ο έλεγχος θα γίνεται σε όρους δυνάμεων.

5.6 Ελαστική δυναμική ανάλυση

Η εφαρμογή της ελαστικής δυναμικής μεθόδου επιτρέπεται υπό τις προϋποθέσεις που αναφέρονται στον ΕΚ 8-3. Ειδικότερα για τα κτίρια της χώρας μας, ισχύουν εναλλακτικά οι παρακάτω αναφερόμενες προϋποθέσεις (§5.6.1.). Οι προϋποθέσεις αυτές δεν είναι απαραίτητες για στάθμη επιτελεστικότητας Α.

5.6.1 Προϋποθέσεις εφαρμογής

Για τις ελαστικές μεθόδους δεν τίθενται προϋποθέσεις εφαρμογής σχετιζόμενες με τη στάθμη αξιοπιστίας δεδομένων.

α. Το πεδίο εφαρμογής της δυναμικής ελαστικής μεθόδου ορίζεται από τη συνθήκη πως για όλα τα κύρια στοιχεία προκύπτει $\lambda \leq 2,5$, ή για ένα ή περισσότερα από αυτά προκύπτει $\lambda > 2,5$ και το κτίριο είναι μορφολογικά κανονικό.

β. Ανεξαρτήτως της ισχύος των συνθηκών της προηγούμενης παραγράφου, αλλά υπό την προϋπόθεση ότι δεν υπάρχουν ουσιώδεις βλάβες, επιτρέπεται για τους σκοπούς (μόνον) της αποτίμησης η εφαρμογή της δυναμικής ελαστικής μεθόδου. Στην περίπτωση αυτή οι συντελεστές ασφαλείας προσομοιώματος γ_{sa} που προβλέπονται στην §4.5.1

Για τους λόγους πρόβλεψης αυτής της δυνατότητας βλ. τα σχόλια της §5.5.2β.

αυξάνονται κατά 0,15.

5.6.2 Βάσεις της μεθόδου

Στην προσομοίωση των κτιρίων, οι τιμές της γραμμικής ελαστικής δυσκαμψίας και της ιξώδους απόσβεσης θα αντιστοιχούν σε απόκριση των δομικών στοιχείων κοντά στο όριο διαρροής τους.

5.6.3 Προσομοίωση και ανάλυση

5.6.3.1 Γενικά

Η σεισμική δράση για τη δυναμική ανάλυση θα καθορίζεται σύμφωνα με την §5.2.

Προς τούτο, οι τιμές των δυνάμεων διαρροής των στοιχείων θα εκτιμώνται με βάση τις μέσες τιμές των αντοχών των υλικών, Βλ. Κεφ. 4, 7 και 8.

Στην ελαστική δυναμική ανάλυση θα εισάγεται ως σεισμική δράση είτε το φάσμα σχεδιασμού του ΕΚ 8-1, είτε χρονοϊστορίες επιταχύνσεων βάσειως συμβατές με το φάσμα αυτό (σύμφωνα με τις διατάξεις του ΕΚ 8-1).

5.6.3.2 Μέθοδος φάσματος απόκρισης

- α. Η δυναμική ανάλυση για τον προσδιορισμό των μέγιστων τιμών που αντιστοιχούν σε κάθε ιδιομορφή θα γίνεται με βάση τη μέθοδο της φασματικής ιδιομορφικής ανάλυσης, χρησιμοποιώντας επαρκή αριθμό ιδιομορφών, σύμφωνα με τις διατάξεις του ΕΚ 8-1.
- β. Οι μέγιστες τιμές εντατικών μεγεθών, μετακινήσεων, δυνάμεων ορόφων, τεμνουσών ορόφων, και τεμνουσών βάσεων για κάθε ιδιομορφή, θα συνδυάζονται με βάση τις διατάξεις του ΕΚ 8-1.
- γ. Η χωρική επαλληλία των ανωτέρω μεγεθών θα γίνεται με βάση τις διατάξεις του ΕΚ 8-1.

5.6.3.3 Μέθοδος χρονιοστορίας της απόκρισης

- α.** Η ανάλυση με τη μέθοδο της χρονιοστορίας της απόκρισης θα γίνεται για επιταχυνσιογραφήματα βάσει από πραγματικές καταγραφές ή για συνθετικά επιταχυνσιογραφήματα.
- β.** Το μητρώο απόσβεσης θα περιγράφει τα χαρακτηριστικά απόσβεσης του κτιρίου για απόκριση κοντά στο όριο διαρροής των στοιχείων.
- γ.** Εφόσον χρησιμοποιούνται τουλάχιστον τρία επιταχυνσιογραφήματα, ο έλεγχος θα γίνεται για τη μέγιστη τιμή κάθε εντατικού μεγέθους που προκύπτει από την ανάλυση της χρονιοστορίας (και τα αντίστοιχα ταυτόχρονα δρώμενα μεγέθη, όποτε απαιτείται). Εφόσον χρησιμοποιούνται τουλάχιστον επτά επιταχυνσιογραφήματα (ή ζεύγη επιταχυνσιογραφήματων, για ανάλυση στο χώρο), επιτρέπεται να γίνεται ο έλεγχος για τη μέση τιμή κάθε μεγέθους.
- δ.** Η χωρική επαλληλία των σεισμικών δράσεων θα γίνεται σύμφωνα με την §5.4.9. Εναλλακτικά, επιτρέπεται η ανάλυση προσομοιώματος στον χώρο για ταυτόχρονη δράση ζευγών οριζοντίων συνιστωσών (επιταχυνσιογραφήματων), μίας σε κάθε κύρια διεύθυνση του κτιρίου.

5.6.4 Προσδιορισμός των εντατικών μεγεθών και παραμορφώσεων

5.6.4.1 Τροποποίηση των απαιτούμενων μεγεθών

- α.** Εφόσον η ανάλυση γίνεται με τη μέθοδο του καθολικού δείκτη συμπεριφοράς (q), οι παραμορφώσεις που υπολογίζονται από την ανάλυση

Π.χ. μέγιστες ροπές ή τέμνουσες, και αντίστοιχα αξονικά φορτία.

είτε με βάση τη φασματική ιδιομορφική μέθοδο (§5.6.3.2) είτε με βάση τη μέθοδο της χρονοϊστορίας της απόκρισης (§5.6.3.3), θα πολλαπλασιάζονται επί τον συντελεστή συμπεριφοράς (q), ώστε να ληφθεί υπόψη η επιρροή της ανελαστικής συμπεριφοράς των επιμέρους δομικών στοιχείων.

β. Εφόσον η ανάλυση γίνεται με τη μέθοδο των επιμέρους τοπικών δεικτών (m), όλα τα εντατικά μεγέθη και οι παραμορφώσεις που υπολογίζονται από την ανάλυση, είτε με βάση τη φασματική ιδιομορφική μέθοδο (§5.6.3.2) είτε με βάση τη μέθοδο της χρονοϊστορίας της απόκρισης (§5.6.3.3), θα αυξάνονται κατάλληλα ώστε να ληφθεί υπόψη η επιρροή της ανελαστικής συμπεριφοράς των επιμέρους δομικών στοιχείων (§5.7.4.2).

γ. Σε όλες τις περιπτώσεις, τα εντατικά μεγέθη και οι παραμορφώσεις θα επαυξάνονται ώστε να συνεκτιμάται η επιρροή της στρέψης, σύμφωνα με την §5.4.2.

5.6.4.2 Διαφράγματα

Τα διαφράγματα θα ελέγχονται για τη συνδυασμένη δράση των δυνάμεων που προκύπτουν από τη δυναμική ανάλυση, καθώς και εκείνων που δημιουργούνται λόγω ασυνεχειών της δυσκαμψίας των κατακόρυφων στοιχείων πάνω και κάτω από το διάφραγμα. Οι δυνάμεις από τη δυναμική ανάλυση δεν επιτρέπεται να λαμβάνονται μικρότερες από το 85% εκείνων που προκύπτουν με βάση τις διατάξεις του ΕΚ 8-1. Οι δυνάμεις λόγω ασυνεχειών στη δυσκαμψία των κατακόρυφων στοιχείων θα λαμβάνονται ίσες με τις ελαστικές δυνάμεις χωρίς μείωση, εκτός εάν ακριβέστερη ανάλυση δικαιολογεί χρήση μειωμένων

Προς τούτο, οι μετακινήσεις και οι παραμορφώσεις θα πολλαπλασιάζονται με το συντελεστή C_1 της §5.7.4.2. Οι επιμέρους δείκτες m που δίνονται στα Κεφ. 4, 7 και 8 συνεκτιμούν την αντίστοιχη επιρροή στα εντατικά μεγέθη.

Δηλαδή, οι δυνάμεις του διαφράγματος θα αντιστοιχούν σε $q=1$, ή, στην περίπτωση χρήσης των επιμέρους τοπικών δεικτών (m), δεν χρειάζεται να πολλαπλασιάζονται με το συντελεστή C_1 της §5.7.4.2.

τιμών.

5.7 Ανελαστική στατική ανάλυση

5.7.1 Βάσεις της μεθόδου

5.7.1.1 Σκοπός της ανάλυσης

Κύριος στόχος της ανελαστικής στατικής ανάλυσης είναι η εκτίμηση του μεγέθους των ανελαστικών παραμορφώσεων που θα αναπτυχθούν στα δομικά στοιχεία όταν το κτίριο υπόκειται στη σεισμική δράση για την οποία γίνεται η αποτίμηση ή ο ανασχεδιασμός. Για κατ' εξοχήν πλάστιμα στοιχεία, οι τιμές των παραμορφώσεων αυτών συγκρίνονται απευθείας με τις αντίστοιχες τιμές σχεδιασμού που δίνονται στο Κεφ. 9.

5.7.1.2 Βασικές παραδοχές της μεθόδου

- α. Στη στατική ανελαστική ανάλυση το προσομοίωμα του κτιρίου θα συνεκτιμά με άμεσο τρόπο τα μη-γραμμικά χαρακτηριστικά του νόμου δύναμης-παραμόρφωσης των δομικών στοιχείων.
- β. Το προσομοίωμα αυτό θα υποβάλλεται σε οριζόντια φορτία κατανεμημένα κατά τρόπο ανάλογο προς τις αδρανειακές δυνάμεις του σεισμού, τα οποία θα αυξάνονται μονότονα, εν γένει μέχρις ότου κάποιο δομικό στοιχείο δεν είναι πλέον σε θέση να φέρει τα κατακόρυφα φορτία του. Από την ανάλυση αυτή προκύπτει η *καμπύλη αντίστασης* του κτιρίου, η οποία εν γένει χαράσσεται σε όρους τέμνουσας βάσης – μετακίνησης χαρακτηριστικού σημείου του κτιρίου (κόμβος ελέγχου), το οποίο εν γένει λαμβάνεται στην κορυφή του (βλ. και §§5.7.3.2, 5.7.4.2). Η καμπύλη

Η μέθοδος αναφέρεται ενίοτε και ως μέθοδος ελέγχου των μετακινήσεων. Εκτός από τις τιμές των ανελαστικών παραμορφώσεων, η μέθοδος δίνει και τιμές των δυνάμεων (εντατικών μεγεθών) στα δομικά στοιχεία που έχουν εισέλθει στην μεταελαστική περιοχή της απόκρισής τους. Οι τιμές αυτές είναι εν γένει πιο αξιόπιστες από εκείνες που υπολογίζονται με βάση τις ελαστικές μεθόδους (και τυχόν ικανοτικούς ελέγχους).

Βλ. και §7.1

Στην πρακτική εφαρμογή της μεθόδου αρκεί η χάραξη της καμπύλης αντίστασης μέχρι ένα σημείο που αντιστοιχεί σε μετακίνηση μεγαλύτερη (π.χ. κατά 50%) από τη στοχευόμενη (βλ. και §5.7.3.1).

Σχετικά με τη χάραξη της καμπύλης αντίστασης βλ. §5.7.3.4.

αυτή αποτελεί τη βάση για όλους τους απαιτούμενους ελέγχους ικανοποίησης των κριτηρίων επιτελεστικότητας.

- γ. Αφού επιλεγεί η σεισμική δράση (αποτίμησης ή ανασχεδιασμού), ο έλεγχος ικανοποίησης των κριτηρίων επιτελεστικότητας γίνεται για τη μετακίνηση του κόμβου ελέγχου που αντιστοιχεί στη σεισμική αυτή δράση. Ελέγχεται ότι για τη μετακίνηση αυτή η παραμόρφωση (γωνία στροφής κατά ή μετά τη διαρροή) των πλάστιμων δομικών στοιχείων δεν συνεπάγεται βαθμό βλάβης μεγαλύτερον από εκείνον που γίνεται ανεκτός για τη σκοπούμενη στάθμη επιτελεστικότητας του κτιρίου (βλ. Κεφ. 4 και 9).
- δ. Όταν δεν γίνεται ακριβέστερος υπολογισμός, η μετακίνηση του κόμβου ελέγχου (*στοχευόμενη μετακίνηση* δ_i) που προκαλείται από τη σεισμική δράση (αποτίμησης ή ανασχεδιασμού) μπορεί να εκτιμηθεί με βάση το φάσμα μετακινήσεων που αντιστοιχεί σε πλαστικότητα συμβατή με τη μετακίνηση του κτιρίου.
- ε. Για τον προσδιορισμό της στοχευόμενης μετακίνησης επιτρέπεται η χρήση ευρέως αποδεκτών απλοποιητικών μεθόδων, όπως περιγράφεται στις επόμενες παραγράφους.

5.7.2 Προϋποθέσεις εφαρμογής

Συνιστάται όταν εφαρμόζεται η ανελαστική στατική μέθοδος, να διασφαλίζεται τουλάχιστον «Ικανοποιητική» ΣΑΔ.

Π.χ. ανάλυση της ιστορίας της απόκρισης κατάλληλου προσομοιώματος του κτιρίου, για σειρά σεισμικών διεγέρσεων. Προϋπόθεση για να ισχύει η παραδοχή αυτή είναι η δυναμική απόκριση του κτιρίου να κυριαρχείται από την πρώτη ιδιομορφή.

Όλες οι μέθοδοι ανάλυσης είναι πρακτικώς εξίσου ευαίσθητες στη διακύμανση των τιμών των βασικών δεδομένων (υπενθυμίζεται ότι τα δεδομένα αντοχής επηρεάζουν και την σύμφωνα με τον παρόντα Κανονισμό διεξαγόμενη ελαστική ανάλυση, αφού, οι δυσκαμψίες των στοιχείων εξαρτώνται από τη ροπή διαρροής τους), ενώ το ίδιο ισχύει εν γένει και για τους συνακόλουθους ελέγχους ασφαλείας

(Κεφ. 9). Συνιστάται ωστόσο, όταν εφαρμόζεται η ανελαστική στατική μέθοδος, να διασφαλίζεται τουλάχιστον «ΙΚανοποιητική» ΣΑΔ, δεδομένου ότι είναι ευρύτατα διαδεδομένη στους Μηχανικούς η αίσθηση ότι μια υψηλής στάθμης ανάλυση οφείλει να βασίζεται σε αντίστοιχης στάθμης δεδομένα.

Για τον έλεγχο της προϋπόθεσης αυτής απαιτείται μια αρχική δυναμική ελαστική ανάλυση όπου θα συνεκτιμώνται οι ιδιομορφές οι οποίες συνεισφέρουν τουλάχιστον το 90% της συνολικής μάζας. Κατόπιν θα γίνεται δεύτερη δυναμική ελαστική ανάλυση με βάση μόνο την πρώτη ιδιομορφή (σε κάθε διεύθυνση). Η επιρροή των ανώτερων ιδιομορφών μπορεί να θεωρείται ότι είναι σημαντική όταν η τέμνουσα έστω και σε έναν όροφο που προκύπτει από την πρώτη ανάλυση υπερβαίνει το 130% εκείνης από τη δεύτερη ανάλυση.

Για τις πιο πάνω δυναμικές αναλύσεις γίνεται χρήση του ελαστικού φάσματος του ΕΚ 8-Ι κατά το Κεφ.4.

Δηλαδή, εφόσον εφαρμόζεται η μέθοδος του καθολικού δείκτη συμπεριφοράς q , αυτός μπορεί να λαμβάνεται αυξημένος κατά 25 % (σε σχέση με τις τιμές που καθορίζονται στην § 4.6), ενώ αν εφαρμόζεται η μέθοδος των επιμέρους τοπικών δεικτών (m), η αύξηση του 25 % αφορά στις τιμές που καθορίζονται στα Κεφ. 4 και 9.

α. Η στατική ανελαστική μέθοδος εφαρμόζεται σε κτίρια στα οποία η επιρροή των ανώτερων ιδιομορφών δεν είναι σημαντική.

β. Όταν η επιρροή των ανώτερων ιδιομορφών είναι σημαντική, επιτρέπεται να εφαρμόζεται η στατική ανελαστική ανάλυση, υπό τον όρο ότι θα εφαρμόζεται σε συνδυασμό με μια συμπληρωματική δυναμική ελαστική ανάλυση (σύμφωνα με την §5.6, ανεξαρτήτως δε των λοιπών προϋποθέσεων εφαρμογής της δυναμικής ελαστικής μεθόδου). Στην περίπτωση αυτή, διεξάγονται όλοι οι έλεγχοι και με τις δύο μεθόδους, ενώ επιτρέπεται μια αύξηση κατά 25 % των τιμών των παραμέτρων που υφιστάγονται στα κριτήρια ελέγχου και των δύο μεθόδων.

5.7.3 Προσομοίωση και ανάλυση

5.7.3.1 Γενικά

α. Η καμπύλη αντίστασης, δηλαδή η σχέση ανάμεσα στην τέμνουσα βάσεως και την οριζόντια μετακίνηση του κόμβου ελέγχου (§5.7.3.2) θα υπολογίζεται για

Αυτό γίνεται αφενός για να είναι αντιπροσωπευτική της διαθέσιμης απόκρισης του κτιρίου η διγρομμική καμπύλη (βλ. Σχ. Σ5.2) που θα χρησιμοποιηθεί για τους ελέγχους και αφετέρου για να διασφα-

λίστει αριθμητική ευστάθεια της μεθόδου ανάλυσης στη στάθμη της μετακίνησης ελέγχου. Κατ' ελάχιστον, η καμπύλη θα χαράσσεται ως το 150% της στοχευόμενης μετακίνησης (§5.7.4.2), εφόσον βεβαίως δεν έχει στο μεταξύ επέλθει αστοχία του φορέα (όταν γίνεται προσομοίωση της αστοχίας στοιχείων). Συνιστάται, ωστόσο, η χάραξη 'πλήρους' καμπύλης αντίστασης, δηλαδή μέχρι την μετακίνηση που αντιστοιχεί σε ουσιώδη πτώση της αντοχής του φορέα (βλ. Σχ. Σ5.2), η οποία παρέχει, πέραν της μέγιστης φέρουσας ικανότητας του κτιρίου, και μία εκτιμήτρια της διαθέσιμης πλαστιμότητας μετακινήσεων ($\mu\delta$), ανεξαρτήτως της τιμής που θα ληφθεί τελικώς υπόψη για σχετικούς ελέγχους (π.χ. για την επαλήθευση των δεικτών q και m κατά την §4.6).

μετακινήσεις του κόμβου ελέγχου οι οποίες θα κυμαίνονται από μηδέν μέχρι και πέρα από την μετακίνηση για την οποία θα γίνει ο έλεγχος.

- β. Τα κατακόρυφα φορτία των στοιχείων θα συμπεριλαμβάνονται στο προσομοίωμα, ώστε να συνδυάζονται με τα οριζόντια φορτία σύμφωνα με τον σεισμικό συνδυασμό του ΕΚ 8-1. Τα οριζόντια φορτία θα εφαρμόζονται εν γένει σε δύο αντίθετες διευθύνσεις («θετική» - «αρνητική») και ο έλεγχος θα γίνεται για τα δυσμενέστερα εντατικά μεγέθη που προκύπτουν σε κάθε στοιχείο.
- γ. Το αναλυτικό προσομοίωμα θα υιοθετεί τέτοιο βαθμό διακριτοποίησης ώστε να λαμβάνεται υπόψη η σχέση έντασης-παραμόρφωσης κάθε περιοχής στην οποία μπορεί να εμφανιστεί ανελαστική συμπεριφορά.
- δ. Στο προσομοίωμα θα συμπεριλαμβάνονται εν γένει τόσο τα πρωτεύοντα, όσο και τα δευτερεύοντα στοιχεία, αλλά και οι τοιχοπληρώσεις, σύμφωνα με τις §§5.4.3 και 5.4.4.
- ε. Η σχέση έντασης-παραμόρφωσης κάθε στοιχείου θα συμπεριλαμβάνεται στο προσομοίωμα, μέσω πλήρων καμπυλών μονότονης φόρτισης μέχρις αστοχίας, οι οποίες θα περιλαμβάνουν τη φάση εξασθένησης της αντίστασης του πλάστμου στοιχείου, καθώς και την παραμένουσα αντίστασή του, σύμφωνα με την §7.1.

Για τα στοιχεία ή ισόδυναμη διαγωνίου διατημητικού φατνώματος που χρησιμοποιούνται για την προσομοίωση των τοιχοπληρώσεων, εισάγεται κατάλληλη προσέγγιση (κατά κανόνα τριγραμμική) της περιβάλλουσας του διαγράμματος $\tau - \gamma$ (ή $N - \varepsilon$ για τις διαγωνίους). Ο κλάδος της παραμένουσας αντίστασης θα τερματίζεται σε σημείο συμβατό με την εκτός ή εντός επιπέδου

αστογία της τοιχοπλήρωσης, μόνον για οπλισμένες τοιχοπληρώσεις (βλ. Κ.εφ. 8).

5.7.3.2 Καθορισμός του κόμβου ελέγχου

Ο κόμβος ελέγχου της στοχευόμενης μετακίνησης θα λαμβάνεται εν γένει στο κέντρο μάζας της οροφής του κτιρίου. Για κτίρια με σοφίτες ή μικρούς οικίσκους στο δώμα, ο κόμβος ελέγχου θα λαμβάνεται στην οροφή του πλήρους υποκειμένου ορόφου. Η μετακίνηση του κόμβου ελέγχου θα υπολογίζεται από την ανάλυση του προσομοιώματος για τα οριζόντια στατικά φορτία.

5.7.3.3 Κατανομή σεισμικών φορτίων καθ' ύψος

Τα οριζόντια στατικά φορτία θα εφαρμόζονται στη στάθμη κάθε διαφράγματος (πλάκα ορόφου), σύμφωνα με την κατανομή των αδρανειακών φορτίων του σεισμού. Για όλες τις αναλύσεις απαιτείται η εφαρμογή δύο τουλάχιστον διαφορετικών καθ' ύψος κατανομών φορτίων, ώστε να λαμβάνεται (κατά το δυνατό) υπόψη η μεταβολή του τρόπου κατανομής των φορτίων λόγω μεταλαστικής συμπεριφοράς ορισμένων περιοχών του φορέα, αλλά και λόγω της επιρροής των ανώτερων ιδιομορφών..

5.7.3.4 Εξιδανικευμένη καμπύλη δύναμης-μετακίνησης

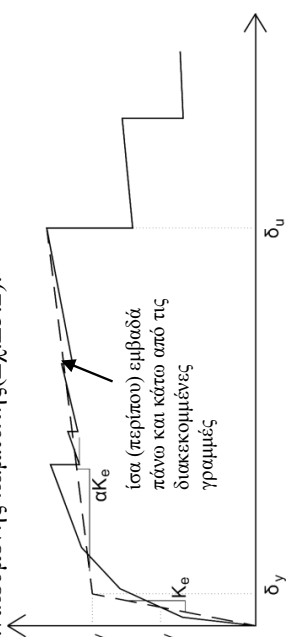
Η μη-γραμμική σχέση δύναμης-μετακίνησης που συνδέει την τέμνουσα βάσεως και τη μετακίνηση του κόμβου ελέγχου (§5.7.3.1α), θα αντικαθίσταται από μια εξιδανικευμένη καμπύλη για τον υπολογισμό της ισοδύναμης πλευρικής δυσκαμψίας K_e και της αντίστοιχης δύναμης διαρροής V_y του κτιρίου.

Σύμφωνα με τα προβλεπόμενα στον ΕΚ 8-1, μπορούν να εφαρμοστούν οι εξής κατανομές:

- “Ομοιόμορφη”, βασισμένη σε οριζόντια φορτία ανάλογα ως προς τη μάζα κάθε ορόφου ανεξάρτητα από τη στάθμη του (ομοιόμορφη επιτάχυνση απόκρισης)
- “Ιδιομορφική”, ανάλογη προς οριζόντια φορτία συμβατά προς την κατανομή οριζοντίων φορτίων στην υπό εξέταση διεύθυνση, όπως προκύπτει από ελαστική ανάλυση.

Η εξιδανικευμένη καμπύλη αντίστασης (σχέση δύναμης-μετακίνησης) συνιστάται να είναι διγραμμική (βλ. και §7.1), με κλίση του πρώτου κλάδου K_e και κλίση του δεύτερου κλάδου ίση με αK_e . Οι δύο ευθείες που συνθέτουν τη διγραμμική καμπύλη μπορεί να προσδιορίζονται γραφικά, με κριτήριο την κατά προσέγγιση ισότητα των εμβαδών των χωρίων που προκύπτουν

πάνω και κάτω από τις τομές της πραγματικής και της εξιδανικευμένης καμπύλης (Σχ.Σ5.2).



Σχ. Σ5.2 Εξιδανίκευση μιας (σχηματικής) καμπύλης αντίστασης της κατασκευής με διγραμμική καμπύλη

Η ισοδύναμη πλευρική δυσκαμψία K_e προκύπτει ως η επιβατική δυσκαμψία που αντιστοιχεί σε δύναμη ίση προς το 60% της δύναμης διαρροής V_y η οποία ορίζεται από την τομή των ευθειών που προαναφέρθηκαν. Η ανηγμένη κλίση (α) του δεύτερου κλάδου προσδιορίζεται από μια ευθεία που διέρχεται από το σημείο της (πραγματικής) μη-γραμμικής καμπύλης αντίστασης που αντιστοιχεί στη μετακίνηση αστοχίας (δ_u), πέραν της οποίας παρατηρείται σημαντική μείωση της αντοχής του φορέα (Σχ. Σ5.2). Σε κάθε περίπτωση η προκύπτουσα τιμή της α πρέπει να είναι θετική (ή μηδέν), αλλά να μην ξεπερνά το 0.10 (ώστε να είναι συμβατή και με τις λοιπές παραδοχές της μεθόδου εκτίμησης της δ_u , όπως ο συντελεστής C_1 , βλ. § 5.5.5.2β και § 5.7.4.2α). Η συνιστώμενη τιμή του ποσοστού μείωσης της αντοχής είναι το 15%, εφόσον στη στάθμη αυτή δεν έχει επέλθει αστοχία κύριου κατακόρυφου στοιχείου (οπότε η διγραμμικοποίηση θα γίνεται στη μετακίνηση που αντιστοιχεί στην αστοχία αυτή). Απλοποιητικώς, και εφόσον δεν απαιτείται εκτίμηση της διαθέσιμης πλαστικότητας του κτιρίου, η μεν κλίση K_e μπορεί να λαμβάνεται ως η επιβατική τιμή για στάθμη αντοχής ίση προς το 60% της μέγιστης αντίστασης (V_{max}), η δε δύναμη διαρροής V_y για τον υπολογισμό του δείκτη R της

σχέσης (Σ5.7), ως το 80% της V_{\max} .

Η τιμή T_e της ισοδύναμης κυριαρχούσα ιδιοπερίοδου υπολογίζεται από τη σχέση:

$$T_e = T \sqrt{\frac{K_0}{K_e}}, \quad (\Sigma 5.5)$$

όπου T η ελαστική κυριαρχούσα ιδιοπερίοδος στη θεωρούμενη διεύθυνση που υπολογίζεται με βάση μια ελαστική δυναμική ανάλυση, K_0 η αντίστοιχη ελαστική πλευρική δυσκαμψία, ενώ η ισοδύναμη πλευρική δυσκαμψία K_e υπολογίζεται σύμφωνα με την §5.7.3.4.

5.7.3.5 Προσδιορισμός ιδιοπερίοδου

Η ισοδύναμη κυριαρχούσα ιδιοπερίοδος στη θεωρούμενη διεύθυνση θα εκτιμάται με βάση την εξιδανικευμένη καμπύλη αντίστασης της §5.7.3.4.

5.7.3.6 Ανάλυση του προσομοιώματος

- α. Για ανάλυση στο επίπεδο θα χρησιμοποιούνται δύο διαφορετικά (ενδεχομένως) προσομοιώματα, αντιπροσωπευτικά του φέροντος οργανισμού του κτιρίου κατά μήκος δύο κάθετων μεταξύ τους αξόνων. Αν αυτοί οι άξονες δεν υφίστανται, θα γίνεται ανάλυση στον χώρο, με βάση προσομοίωμα αντιπροσωπευτικό του συνόλου του φέροντος οργανισμού του κτιρίου.
- β. Η επιρροή της στρέψης θα λαμβάνεται υπόψη σύμφωνα με την §5.4.2.
- γ. Η χωρική επαλληλία των σεισμικών δράσεων θα γίνεται σύμφωνα με την §5.4.9.

5.7.4 Προσδιορισμός των εντατικών μεγεθών και παραμορφώσεων

5.7.4.1 Γενικά

Βλ. π.χ. τη μεθοδολογία που υιοθετείται στο Παράρτημα Β του ΕΚ 8-1, η οποία είναι κατά τι πολύπλοκότερη αυτής της §5.7.4.2.

α. Για κτίρια με απαραμόρφωτα διαφράγματα σε κάθε στάθμη ορόφου, η στοχευόμενη μετακίνηση δι μπορεί να υπολογίζεται σύμφωνα με την §5.7.4.2, ή με άλλη αποδεκτή μεθοδολογία που συνεκτιμά την ανελαστική συμπεριφορά του κτιρίου.

β. Για κτίρια με ευπαράμορφωτα διαφράγματα σε κάθε στάθμη ορόφου, η εντός του εππέδου του παραμορφωσιμότητα του διαφράγματος θα συνεκτιμάται στο προσομοίωμα. Η στοχευόμενη μετακίνηση θα υπολογίζεται όπως και στα κτίρια με απαραμόρφωτα διαφράγματα, αλλά θα επαυξάνεται με βάση το λόγο της μέγιστης μετακίνησης της οροφής (σε οποιοδήποτε σημείο της), προς τη μετακίνηση στο κέντρο μάζας της οροφής. Οι δύο αυτές μετακινήσεις θα υπολογίζονται από φασματική ιδιομορφική (ελαστική) ανάλυση ενός χωρικού προσομοιώματος του κτιρίου.

Εναλλακτικά, σε κτίρια με ευπαράμορφωτα διαφράγματα σε κάθε στάθμη ορόφου, η στοχευόμενη μετακίνηση μπορεί να υπολογίζεται χωριστά για κάθε φορέα ανάληψης σεισμικών δράσεων. Η στοχευόμενη μετακίνηση για κάθε επιμέρους φορέα θα υπολογίζεται όπως και στα κτίρια με απαραμόρφωτα διαφράγματα, με κατάλληλο ορισμό των μαζών που αντιστοιχούν σε κάθε φορέα.

γ. Τα εντατικά μεγέθη και οι παραμορφώσεις που υπολογίζονται από την ανάλυση κατά τη στιγμή που η μετακίνηση του κόμβου ελέγχου ισούται με δι, θα ελέγχονται σύμφωνα με τα κριτήρια του Κεφ. 9.

Απλοποιητικά, οι μάζες αυτές μπορεί να καθορίζονται με βάση τις αντίστοιχες επιφάνειες επιρροής.

5.7.4.2 Στοχευόμενη μετακίνηση

Εφόσον δεν χρησιμοποιείται ακριβέστερη προσέγγιση, η στοχευό-

α. Η στοχευόμενη μετακίνηση δι (§5.7.1.2) θα

υπολογίζεται συνεκτιμώντας κατάλληλα όλους του παράγοντες από τους οποίους επηρεάζεται η μετακίνηση ενός ανελαστικά αποκρινόμενου κτιρίου. Επιτρέπεται να γίνεται θεώρηση της μετακίνησης ενός ελαστικού μονοβάθμιου συστήματος με ιδιοπερίοδο ίση με τη θεμελιώδη ιδιοπερίοδο του κτιρίου (§5.7.3.5) το οποίο υπόκειται στη σεισμική δράση για την οποία γίνεται ο έλεγχος, με κατάλληλη διόρθωση ώστε να προκύπτει η αντίστοιχη μετακίνηση του ελαστοπλαστικά αποκρινόμενου κτιρίου. Προς τούτο αρκεί να λαμβάνονται προσεγγιστικώς υπόψη

- Η διαφορά ελαστικής – ανελαστικής μετακίνησης
- Η διαφορά της μετακίνησης του ανωτέρω μονοβαθμίου συστήματος και του «κόμβου ελέγχου» του κτιρίου.
- Η διαφορά της μετακίνησης ενός ελαστοπλαστικού μονοβαθμίου συστήματος και ενός αντίστοιχου συστήματος με φθίνουσα δυσκαμψία κατά την ανακύλιση.
- Η επιρροή των φαινομένων 2ας τάξεως στη μετακίνηση.

μενη μετακίνηση δ_i επιτρέπεται να υπολογίζεται με βάση την παρακάτω σχέση (§5.6) και να διορθώνεται (όποτε απαιτείται) με βάση την §5.7.4.1 ως εξής :

$$\delta_i = C_0 C_1 C_2 C_3 (T_e^2 / 4\pi^2) S_{e(T)} \quad (\Sigma 5.6)$$

όπου $S_{e(T)}$ η ελαστική φασματική ψευδοεπιτάχυνση (από το φάσμα του ΕΚ 8-1) που αντιστοιχεί στην ισοδύναμη ιδιοπερίοδο της κατασκευής T_e (υπολογιζόμενη με βάση το σημείο καμπής του διαγράμματος δυνάμεων – μετακινήσεων του φορέα, όπως ορίζεται στην §5.7.3.4), και C_0 , C_1 , C_2 και C_3 διορθωτικοί συντελεστές που ορίζονται ως εξής:

C_0 : Συντελεστής που συσχετίζει τη φασματική μετακίνηση του ισοδύναμου ελαστικού φορέα με δυσκαμψία K_e ($S_d = [T_e^2 / 4\pi^2] \cdot S_e$), με την πραγματική μετακίνηση δ_i της κορυφής του ελαστοπλαστικά αποκρινόμενου φορέα. (§5.7.3.4). Οι τιμές του μπορεί να λαμβάνονται ίσες προς 1.0, 1.2, 1.3, 1.4, 1.5, για αριθμό ορόφων 1, 2, 3, 5, και ≥ 10 , αντίστοιχα.

Ο λόγος $C_1 = \delta_{inel} / \delta_{el}$ της μέγιστης ανελαστικής μετακίνησης ενός κτιρίου προς την αντίστοιχη ελαστική επιτρέπεται να λαμβάνεται από τις σχέσεις:

$$C_1 = 1.0 \quad \text{για } T_e \geq T_c, \text{ και}$$

$$C_1 = [1.0 + (R-1)T_c / T_e] / R \quad \text{για } T_e < T_c,$$

όπου T_c η τιμή στην οποία αρχίζει ο κατιών κλάδος του φάσματος απόκρισης (βλ. ΕΚ 8-1) και $R = V_{el} / V_y$ ο λόγος της ελαστικής απαίτησης προς την αντίσταση διαρροής του φορέα. Ο λόγος αυτός μπορεί να εκτιμηθεί από τη σχέση

$$R = \frac{S_e / g}{V_y / W} \cdot C_m, \quad (\Sigma 5.7)$$

στην οποία η αντίσταση διαρροής V_y υπολογίζεται με κατάλληλη διαγραμματικοποίηση του διαγράμματος δυνάμεων (πέμνουσα βάσειως – μετακινήσεων (κορυφής) του κτιρίου, όπως ορίζεται στην §5.7.3.4. Απλοποιητικά (και προς το μέρος της ασφάλειας), ο λόγος V_y / W στη σχέση (§5.7) μπορεί να λαμβάνεται ίσος με 0.15 για κτίρια με μικτό σύστημα, και 0.10 για κτίρια με αμιγώς πλαστικά

σύστημα.

C₂: Συντελεστής που λαμβάνει υπόψη την επιρροή του σχήματος του βρόχου υστερήσης στη μέγιστη μετακίνηση. Οι τιμές του μπορεί να λαμβάνονται από τον Πίνακα Σ5.1. Για τιμές T_c μεταξύ 0.1s και T_c πρέπει να γίνεται γραμμική παρεμβολή.

Πίνακας Σ5.1: Τιμές του συντελεστή C₂

Στάθμη επιτελεστικότητας	T _c ≤ 0.1s		T _c ≥ T _c	
	φορέας τύπου 1	φορέας τύπου 2	φορέας τύπου 1	φορέας τύπου 2
«Περιορισμένες βλάβες»	1.0	1.0	1.0	1.0
«Σημαντικές βλάβες»	1.3	1.0	1.1	1.0
«Οιονεί κατάφρευση»	1.5	1.0	1.2	1.0

Ως φορείς τύπου 1 νοούνται οι φορείς χαμηλής πλαστικότητας (π.χ. κτίρια πριν το 1985, ή κτίρια που η καμπύλη αντίστασης τους χαρακτηρίζεται από διαθέσιμη πλαστικότητα μετακινήσεων μικρότερη του 2), που αναμένεται να έχουν φτωχότερη υστερητική συμπεριφορά από εκείνους με υψηλή πλαστικότητα (φορείς τύπου 2, π.χ. κτίρια από το 1985 και έπειτα, ή κτίρια που η καμπύλη αντίστασης τους χαρακτηρίζεται από διαθέσιμη πλαστικότητα μετακινήσεων μεγαλύτερη του 2). Δεδομένου ότι η επιρροή της υστερητικής συμπεριφοράς είναι μεγαλύτερη για υψηλότερα επίπεδα μετελαστικής συμπεριφοράς του φορέα, γίνεται στον Πίνακα Σ5.1 διαφοροποίηση του C₂ με τη στάθμη επιτελεστικότητας.

C₃: Συντελεστής που λαμβάνει υπόψη την αύξηση των μετακινήσεων λόγω φαινομένων 2ας τάξεως (P-Δ). Μπορεί να ληφθεί ίσος προς $1+5(\theta-0.1)/T_c$, όπου θ ο δείκτης σχετικής

μεταθετότητας (βλ. ΕΚ 8-1). Στη συνήθη (για κτίρια από ΟΣ και από τοιχοποιία) περίπτωση, όπου $\theta < 0.1$, λαμβάνεται $C_3=1.0$.

β. Η στοχευόμενη μετακίνηση θα επαυξάνεται κατάλληλα για να συνεκτιμηθούν τα στρεπτικά φαινόμενα, όπως ορίζεται στην §5.4.2.

5.7.4.3 Διαφράγματα

Βλ. §5.4.6ε σχετικά με τις περιπτώσεις απαλλαγής από τον λογιστικό έλεγχο.

Τα διαφράγματα θα ελέγχονται έναντι της συνδυασμένης δράσης των οριζοντίων φορτίων που δημιουργούνται λόγω ασυνεχειών στη δισκαμψία των κατακόρυφων στοιχείων πάνω και κάτω από το διάφραγμα, και των αδρανειακών δυνάμεων του διαφράγματος οι οποίες υπολογίζονται είτε από τη σχέση (Σ5.4) είτε με βάση την §5.6.4.2.

5.8 Ανελαστική δυναμική ανάλυση

5.8.1 Προϋποθέσεις εφαρμογής

Όταν εφαρμόζεται η ανελαστική δυναμική μέθοδος, συνιστάται να διασφαλίζεται «Ικανοποιητική» ΣΑΔ (βλ. σχετικό σχόλιο στην §5.7.2). Δημόσια Αρχή αποφασίζει σχετικά με τον τρόπο πιστοποίησης των προσόντων του Πολιτικού Μηχανικού, καθώς και για τους τυχόν πρόσθετους ελέγχους που απαιτούνται, στην περίπτωση εφαρμογής της μεθόδου αυτής.

Ως προϋπόθεση για την εφαρμογή της μεθόδου συνιστάται η επαρκής εμπειρία και εξειδίκευση του Πολιτικού Μηχανικού.

5.8.2 Βάσεις της μεθόδου

α. Το προσομοίωμα θα συνεκτιμά με άμεσο τρόπο τα μη-γραμμικά χαρακτηριστικά της σχέσης έντασης-παραμόρφωσης των στοιχείων του κτιρίου, και θα υποβάλλεται σε σεισμική δράση υπό μορφή ιστορικού

επιταχύνσεων βάσει, σύμφωνα με την §5.2, για να υπολογισθούν τόσο τα εντατικά μεγέθη όσο και οι μετακινήσεις.

β. Τα εντατικά μεγέθη και οι μετακινήσεις που υπολογίζονται από τη μέθοδο θα ελέγχονται απευθείας με τις αντίστοιχες τιμές σχεδιασμού, βλ. Κεφ. 9.

5.8.3 Προσομοίωση και ανάλυση

5.8.3.1 Γενικά

Είναι εν γένει σκόπιμο τα αποτελέσματα της ανελαστικής δυναμικής ανάλυσης να ελέγχονται και με βάση τα αποτελέσματα μιας ανελαστικής στατικής ανάλυσης του ίδιου προσομοιώματος για την ίδια στάθμη σεισμικής δράσης.

Βλ. σχετικά και τις διατάξεις του ΕΚ 8-1.

Οι απαιτήσεις προσομοίωσης που ορίζονται στην §5.7.3 για την ανελαστική στατική ανάλυση ισχύουν και για την ανελαστική δυναμική ανάλυση, με εξαίρεση τις διατάξεις για τον κόμβο ελέγχου και τη στοχευόμενη μετακίνηση.

5.8.3.2 Σεισμική δράση

Στην ανελαστική δυναμική ανάλυση η σεισμική δράση θα εισάγεται υπό μορφή ιστορικού επιταχύνσεων βάσει, είτε από πραγματικές καταγραφές είτε από συνθετικά επιταχυνσιογραφήματα.

5.8.3.3 Μέθοδος χρονιότητας της απόκρισης

- α.** Στη δυναμική ανελαστική ανάλυση, η χρονιότητα της απόκρισης θα υπολογίζεται για οριζόντιες επιταχύνσεις βάσει εισαγόμενες σύμφωνα με την §5.8.3.2.
- β.** Η χωρική επαλληλία των σεισμικών δράσεων θα γίνεται σύμφωνα με την §5.4.9.

5.8.4 Προσδιορισμός των εντατικών μεγεθών και παραμορφώσεων

- α.** Τα εντατικά μεγέθη και οι μετακινήσεις θα υπολογίζονται σύμφωνα με την §5.6.3.4. Η επιρροή των στρεπτικών φαινομένων θα συνεκτιμάται όπως ορίζεται στην §5.4.2.
- β.** Τα διαφράγματα θα ελέγχονται για τη δυναμική δράση των δυνάμεων που προκύπτουν από τη δυναμική ανάλυση, οι οποίες συμπεριλαμβάνουν και εκείνες οι οποίες δημιουργούνται λόγω εσοχών ή ασυνχειών στη δυσκαμψία των κατακόρυφων στοιχείων πάνω και κάτω από το διάφραγμα.

5.9 Τοιχοποιίες πλήρωσης

Βλ. και τις §5.4.3.γ και § 5.4.4.β

5.9.1 Απαλλαγή από την υπορέωση συνεκτίμησης

Οι τοιχοποιίες πλήρωσης συνεκτιμώνται υποχρεωτικώς στην ανάληψη σεισμικών δράσεων, όταν αυτό συνεπάγεται δυσμενή αποτελέσματα για τον φέροντα οργανισμό σε γενικό ή τοπικό επίπεδο (βλ. § 2.1.4.2 και 5.9.2).

Από την υπορέωση αυτή εξαιρούνται κτίρια για τα οποία ανεξαρτήτως εφαρμοσθέντος κανονισμού ικανοποιούν τις προϋποθέσεις της §5.1.2 του Ευρωκώδικα 8-1 για κατάταξη στην κατηγορία των διπλών συστημάτων που είναι ισοδύναμα προς σύστημα τοιχωμάτων ή των συστημάτων τοιχωμάτων.

5.9.2 Κριτήρια δυσμενούς επιρροής

Οι τοιχοποιίες πλήρωσης, δεν συνεπάγονται δυσμενή αποτελέσματα για τον φέροντα οργανισμό εφόσον δεν επιφέρουν αύξηση της σεισμικής τέμνουσας ενός τουλάχιστον

Πρακτικώς όταν τα υπάρχοντα τοιχώματα σε κάθε διεύθυνση αναλαμβάνουν τουλάχιστον 50% της σεισμικής τέμνουσας βάσης.

πρωτεύοντος κατακόρυφου στοιχείου και της σεισμικής μετακίνησης ενός ορόφου σε ποσοστό μεγαλύτερο του 15%, σε οποιαδήποτε στάθμη του κτιρίου.

Κατά τον έλεγχο αυτόν, για τον υπολογισμό των σεισμικών τεμνουσών των πρωτεύοντων κατακόρυφων στοιχείων εφαρμόζεται χωρίς προϋποθέσεις η ελαστική στατική ανάλυση της §5.5.

Για την προσομοίωση των τοιχοπληρώσεων, με σκοπό τον έλεγχο αυτόν, επιτρέπονται απλοποιήσεις, κατά τα αναφερόμενα στα Κεφ. 7 και 8.

Η προσομοίωση μιας τοιχοπληρώσεως μπορεί να γίνει, είτε μέσω διατημητικού φαντώματος είτε (απλούστερα) μέσω ισοδύναμης θλιβόμενης διαγωνίου. Η αντιστοίχιση της δυστένειας (E_{Ap}) της διαγωνίου με τη δυστημσία (G_{Ap}) του φαντώματος γίνεται με βάση τη σχέση (βλ. και § 7.4):

$$E_{Ap} = \frac{G_{Ap}}{\cos^2 a \sin a}, \quad (\Sigma 5.8)$$

όπου "α" η γωνία κλίσεως της ισοδύναμης διαγωνίου (ίδια και για τις δύο διαγωνίους κάθε φαντώματος). Στην ελαστική ανάλυση χωρικών προσομοιωμάτων και εφόσον χρησιμοποιούνται ισοδύναμες διαγωνίους, επιτρέπεται να θεωρούνται αυτές σε χιαστί διάταξη (άρα η μια διαγωνίος θλιβεται και η άλλη εφελκύνεται, ενώ δεν προκύπτει ανάγκη διαδοχικών προσεγγίσεων σε κάθε επίλυση ώστε να κρατούνται στο προσομοίωμα μόνο οι θλιβόμενες διαγωνίους), δίνοντας σε κάθε διαγώνιο το ήμισυ της προαναφερθείσας δυστένειας ($E_{Ap}/2$). Η προσομοίωση αυτή είναι και η μόνη εφικτή στην περίπτωση της ελαστικής δυναμικής (ιδιομορφικής) ανάλυσης. Στην ανελαστική ανάλυση μπορεί να χρησιμοποιείται (εφόσον διατίθεται το αντίστοιχο λογισμικό) ζεύγος χιαστί διαγωνίων με δυστένεια E_{Ap} η καθεμιά, αλλά μονόπλευρο καταστατικό νόμο (λειτούργια μόνο σε θλίψη). Στην περίπτωση που οι τοιχοποιίες πλήρωσης έχουν ανοίγματα, οι αντίστοιχοι καταστατικοί νόμοι τροποποιούνται κατάλληλα, ώστε να προσεγγίσουν την δυσμενή εν γένει επιρροή των ανοιγμάτων (βλ. § 7.4).

Συνίσταται σε αυτές τις περιπτώσεις λήψη κατάλληλων μέτρων προς άρση του χαρακτήρα του υποστυλώματος ως κοντό.

Η δημιουργία «θέσει» κοντού υποστυλώματος λόγω της διάταξης των τοιχοπληρώσεων λαμβάνεται κατάλληλα υπόψη κατά την προσομοίωση.

ΚΕΦΑΛΑΙΟ 6

ΒΑΣΙΚΑ ΠΡΟΣΟΜΟΙΩΜΑΤΑ ΣΥΜΠΕΡΙΦΟΡΑΣ

6.1. Προσομοιώματα μηχανισμών μεταφοράς δυνάμεων

Στην περίπτωση των επεμβάσεων σε κατασκευές από ωπλισμένο σκυρόδεμα, ο σχεδιασμός των διεπιφανειών αποτελεί αναγκαίο τμήμα της μελέτης. Σχετικοί υπολογισμοί χρησιμοποιούνται:

- (α) Για την αποτίμηση της φέρουσας ικανότητας των ρηγματωμένων διατομών που έχουν δημιουργηθεί λόγω βλαβών σε φέροντα στοιχεία (κατά τα Κεφ. 7 και 8 του παρόντος Κανονισμού), καθώς και
- (β) Για τον σχεδιασμό των διεπιφανειών μεταξύ υπαρχόντων και προστιθέμενων υλικών, κατά το Κεφάλαιο 8 του παρόντος Κανονισμού.

Ας σημειωθεί ότι αυτό το Κεφάλαιο αναμένεται να αναθεωρείται συχνότερα, καθώς η έρευνα γύρω απ' τα θέματα μεταφοράς δυνάμεων ευρίσκεται εν εξελίξει και, επομένως, η σχετική γνώση δεν μπορεί να θεωρείται παρωμένη.

Αυτό το Κεφάλαιο περιλαμβάνει πληροφορίες για την συμπεριφορά των διεπιφανειών ανάμεσα στα υλικά, καθώς και οδηγίες για τις μεθόδους σχεδιασμού αυτών των διεπιφανειών.

Καθώς ο σχεδιασμός των διεπιφανειών εξαρτάται από τα χαρακτηριστικά των συνδεδεμένων και των συνδεόντων υλικών, και δεδομένης της ποικιλίας των υλικών που κυκλοφορούν στην αγορά, σ' αυτό το Κεφάλαιο δίνονται οι αρχές του σχεδιασμού, ενώ για περαιτέρω στοιχεία ο μελετητής Μηχανικός παραπέμπεται στο Κεφάλαιο 8, σε άλλα κανονιστικά κείμενα, καθώς και σε Πιστοποιητικά και Προδιαγραφές συγκεκριμένων υλικών ή ομάδων υλικών.

6.1.1 Μεταφορά δυνάμεων από σκυρόδεμα σε σκυρόδεμα

6.1.1.1. Θλίψη στην διεπιφάνεια μεταξύ παλαιού και νέου σκυροδέματος

Οι θλιπτικές παραμορφώσεις τόσο στο παλαιό, όσο και στο νέο σκυρόδεμα είναι μεγαλύτερες στην περιοχή της διεπιφάνειας των

Η θλιπτική αντοχή καθέτως προς την διεπιφάνεια μεταξύ ενός παλαιού και ενός νέου σκυροδέματος, με

θλιπτική αντοχή $f_{c,old}$ και $f_{c,new}$ αντιστοίχως, μπορεί να λαμβάνεται ίση με την θλιπτική αντοχή του ασθενέστερου από τα δύο σκυροδέματα.

6.1.1.2. Θλίψη προρηγματωμένου σκυροδέματος

Η επιβολή θλίψεως κάθεται σε μια προρηγματωμένη επιφάνεια οδηγεί στην ανάπτυξη θλιπτικών τάσεων ακόμη και προτού να κλείσει πλήρως η ρωγμή.

Συντηρητικώς, μπορούν να αμεληθούν οι θλιπτικές τάσεις οι επιστρατευόμενες πριν απ' το πλήρες κλείσιμο μιας ρωγμής.

6.1.1.3. Συνοχή μεταξύ παλαιού και νέου σκυροδέματος

α) Συνοχή είναι η μέγιστη διατμητική τάση (αντοχή), η οποία μπορεί να μεταφερθεί κατά μήκος μιας διεπιφάνειας, όταν η ορθή θλιπτική τάση στην διεπιφάνεια είναι μηδενική και όταν δεν υπάρχει εκατέρωθεν καλώς αγκυρωμένος οπλισμός ο οποίος να διαπερνά την διεπιφάνεια. Η συνοχή οφείλεται κυρίως στον χημικό δεσμό του νέου με το παλαιό σκυρόδεμα.

β) Υπό εγγυημένες συνθήκες μεθοδικής και μακρόχρονης συντήρησης μετά από την χύτευση του νέου σκυροδέματος, η τιμή της αντοχής συνοχής στην διεπιφάνεια μπορεί να λαμβάνεται

δύο υλικών. Έτσι, προκύπτει τοπικώς μειωμένο φαινόμενο μέτρο ελαστικότητας, καθώς και αυξημένες μέσες παραμορφώσεις, κυρίως για υψηλές τάσεις (κοντά στην αντοχή). Πάντως, σε συνθήκες περιπτώσεις, αυτό το φαινόμενο μπορεί να αμεληθεί.

Αυτό το φαινόμενο οφείλεται:

- α) Στην αναπόφευκτη παρουσία ταυτόχρονων διατμητικών παραμορφώσεων κατά μήκος της διεπιφάνειας, οι οποίες φέρουν τα αδρομερή χείλη της ρωγμής σε επαφή πριν απ' τον μηδενισμό του ονομαστικού ανοίγματός της, καθώς και
- β) Στην παρουσία υλικού παγιδευμένου μέσα στην διεπιφάνεια (τρίμματα, σκόνη).

Άλλωστε, η ανακύλιση των δράσεων (διαδοχικά ανοίγματα και κλεισίματα της ρωγμής), έχει συνέπεια την σταδιακή μείωση της θλιπτικής τάσεως η οποία μπορεί να μεταφερθεί από οιονεί «ανοιχτές» ρωγμές.

Η μέγιστη τιμή συνοχής επιστρατεύεται για πολύ μικρές τιμές της σχετικής ολισθήσεως κατά μήκος της διεπιφάνειας (από 0,01mm έως 0,02mm).

ίση με:

- $0,25f_{ct}$, για λείες επιφάνειες σκυροδέματος, χωρίς να έχει προηγηθεί καμία επεξεργασία (π.χ. η επιφάνεια που προκύπτει κατά την σκυροδέτηση, μετά από την εξομάλυνση με μυστρί)
- $0,75f_{ct}$, για διεπιφάνειες οι οποίες έχουν υποστεί τεχνητή τράχυνση πριν απ' την χύτευση του νέου σκυροδέματος (μέσω αμμοβολής, υδροβολής, κλπ.)
- $1,00f_{ct}$, όταν το νέο σκυρόδεμα εφαρμόζεται πάνω στο παλαιό με εκτόξευση ή υπό πίεση ή όταν το νέο σκυρόδεμα χυτεύεται μετά από την εφαρμογή ενός ισχυρού συνδετικού υλικού (π.χ. μιας εποξειδικής κόλλας) στην διεπιφάνεια.

Στις πιο πάνω σχέσεις, f_{ct} είναι η εφελκυστική αντοχή του ασθενέστερου από τα δύο σκυροδέματα.

γ) Εν γένει, η συνοχή δεν λαμβάνεται υπ' όψη κατά τους ελέγχους που πραγματοποιούνται σε οριακή κατάσταση αστοχίας.

Όμως, στις περιπτώσεις κατά τις οποίες η αυξημένη αντοχή των στοιχείων (την οποία συνεπάγεται η συνοχή) είναι δυσμενής, τότε η συνοχή πρέπει να λαμβάνεται υπ' όψη.

δ) Στην περίπτωση διεπιφανειών κάθεται στις οποίες ασκείται θλιπτική τάση (είτε λόγω εξωτερικού φορτίου είτε λόγω δράσεως σφριγκτήρα του οπλισμού που τις διαπερνά), η συνοχή δεν θα

Κατά κανόνα, ασθενέστερο είναι το παλαιό σκυρόδεμα. Ως f_{ct} του υφιστάμενου σκυροδέματος λαμβάνεται η μέση τιμή που έχει προσδιορισθεί με βάση τις διερευνητικές εργασίες που προβλέπονται στο Κεφάλαιο 3 του παρόντος Κανονισμού.

Η απώλεια του χημικού δεσμού μεταξύ των δύο σκυροδεμάτων κατά την επιβολή μεγάλων μετακινήσεων, καθώς και η λείανση της διεπιφάνειας κατά την διάρκεια και εξ αιτίας μεγάλου εύρους ανακυκλώσιμων μετακινήσεων, ενδέχεται να προκαλέσουν σημαντική μείωση της συνοχής.

Σ' αυτές τις περιπτώσεις, η διατηρητική αντίσταση επιστρατεύεται για σχετικώς μεγάλες τιμές της σχετικής ολισθήσεως, οπότε η μέγρι μηδενισμού μείωση της συνοχής είναι περισσότερο πιθανή.

προστίθεται στην επιστρατευόμενη κατά την ολίσθηση τριβή.

6.1.1.4. Τριβή μεταξύ παλαιού και νέου σκυροδέματος

α) Η διατμητική τάση που μεταφέρεται λόγω τριβής κατά μήκος μιας ασυνέχειας σκυροδέματος, είναι συνάρτηση της σχετικής ολισθήσεως, s , των δύο επιφανειών, της ορθής θλιπτικής τάσεως, σ_0 , στην διεπιφάνεια, καθώς και της τραχύτητας.

Η διατμητική αντοχή, τ_u , μπορεί να υπολογίζεται πρακτικώς μέσω της σχέσεως:

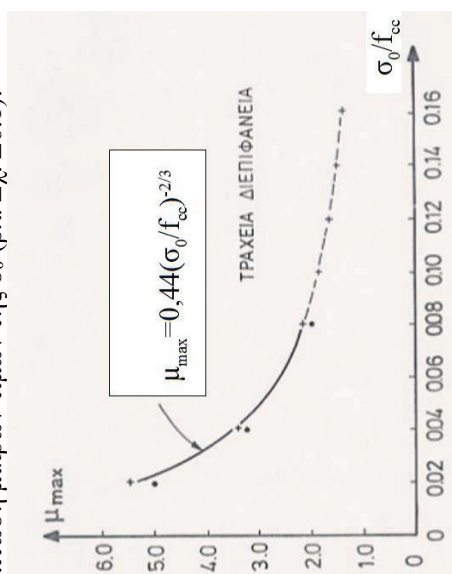
$$\tau_u = \mu \sigma_0 \quad (6.1)$$

όπου: μ ο συντελεστής τριβής, χαρακτηριστικός της τραχύτητας της διεπιφάνειας και συνάρτηση της ορθής τάσεως σ_0 .

Εάν η διεπιφάνεια αναμένεται να υποβληθεί σε ανακυκλιζόμενες μετακινήσεις, θα πρέπει να λαμβάνεται υπ' όψη κατάλληλη μείωση της λόγω τριβής διατμητικής αντιστάσεως.

Τέτοια ασυνέχεια μπορεί να είναι η διεπιφάνεια παλαιού προς νέο σκυροδέμα, ή η διεπιφάνεια κατά μήκος μιας υφιστάμενης κλειστής ρωγμής.

Ο συντελεστής τριβής μειώνεται αυξανόμενης της ορθής θλιπτικής τάσεως στην διεπιφάνεια. Αυτή η μείωση είναι ιδιαίτερος έντονη στην περίπτωση μικρών τιμών της σ_0 (βλ. Σχ. Σ6.1).



Σχ. Σ6.1: Μεταβολή του συντελεστή τριβής (κατά μήκος τραχειάς διεπιφάνειας ή ρωγμής) συναρτήσει της θλιπτικής τάσεως στην διεπιφάνεια.

Εν γένει, η s_{so} περιλαμβάνει (α) την ορθή θλιπτική τάση λόγω εξωτερικού φορτίου για τον εκάστοτε υπό εξέταση συνδυασμό δράσεων και (β) την αντίστοιχη θλιπτική τάση λόγω δράσεως σφηνκτύρα του οπλισμού που ενδεχομένως διαπερνά την διεπιφάνεια (βλ. §6.1.1.5). Στην περίπτωση λειών διεπιφανειών, η συμμετοχή του μηχανισμού σφηνκτύρα είναι μικρή και αμελείται.

Η τιμή σχεδιασμού, τ_{fid} , της διατμητικής αντοχής μιας διεπιφάνειας λόγω τριβής, μπορεί να υπολογίζεται μέσω των σχέσεων που αναφέρονται στις ακόλουθες παραγράφους:

β) Λεία διεπιφάνεια

Στην περίπτωση μιας λείας διεπιφάνειας (κατά τον ορισμό που δίνεται στην §6.1.1.3), ο συντελεστής τριβής λαμβάνεται σταθερός και ίσος με 0,4. Έτσι, η μέγιστη αντίσταση λόγω τριβής (για μεγάλες τιμές ανεκτής ολίσθησης) υπολογίζεται ως εξής:

$$\tau_{\text{fid}} = 0,4\sigma_{\text{cd}} \quad (6.2)$$

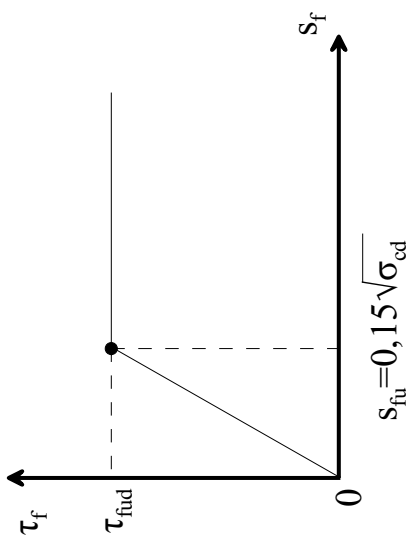
όπου: σ_{cd} είναι η τιμή σχεδιασμού της ελάχιστης συνολικής ορθής θλιπτικής τάσεως στην διεπιφάνεια.

Εάν λαμβάνεται υπ' όψη η δυσμενής επιρροή της τριβής, τότε αντί του συντελεστή 0,4, πρέπει να λαμβάνεται υπ' όψη συντελεστής ίσος με 0,6.

Η μέγιστη διατμητική αντίσταση κατά την σχέση (6.2) επιστρατεύεται για σχετική ολίσθηση στην διεπιφάνεια ίση περίπου με:

$$s_{\text{fi}} = 0,15\sqrt{\sigma_{\text{cd}}} \quad [\text{mm, MPa}] \quad (6.3)$$

Μπορεί να ληφθεί υπ' όψη γραμμική μεταβολή της διατμητικής τάσεως τριβής και της σχετικής ολίσθησης, για τιμές της s_{r} από 0 έως s_{fi} (Σχ. Σ6.2). Για μεγαλύτερες τιμές της ολίσθησης και για μεγάλο εύρος τιμών της s_{r} , μπορεί να θεωρηθεί ότι η διατμητική αντίσταση διατηρείται σταθερή και ίση με την μέγιστη τιμή της (σχέση (6.2)).



Σχ. Σ6.2: Διάγραμμα διατμητικών τάσεων-σχετικών ολισθήσεων κατά μήκος λείας διεπιφάνειας σκυροδέματος [MPa, mm]

Βάσει της συμβατικής παραδοχής περί σεισμού σχεδιασμού με τρεις πλήρεις κύκλους, δηλαδή για $n=3$, η απομένουσα αντίσταση τριβής προκύπτει ίση με $0,3\sigma_{cd}$ ή $0,45\sigma_{cd}$ για ευμενή και δυσμενή δράση της τριβής αντιστοίχως.

Στην περίπτωση κατά την οποία ασθενέστερο είναι το παλαιό

Η μειωμένη, λόγω μεγάλων ανακυκλιζόμενων ολισθήσεων, μέγιστη αντίσταση τριβής μπορεί να υπολογίζεται μέσω της ακόλουθης σχέσεως:

$$\tau_{fud,n} = \tau_{fud} (1 - \delta \sqrt{n - 1}) \quad (6.4)$$

όπου: $\tau_{fud,n}$ η διατμητική αντίσταση μετά από «n» πλήρεις κύκλους

τ_{fud} η διατμητική αντίσταση κατά τον πρώτο κύκλο (υπολογιζόμενη απ' την σχέση (6.2))
 $\delta=0,15$ (σταθερά).

γ) Τραχεία διεπιφάνεια

Στην περίπτωση μιας τραχείας διεπιφάνειας, η μέγιστη διατμητική τάση που μεταφέρεται λόγω τριβής μπορεί να υπολογίζεται απ' την σχέση:

$$\tau_{fud} = 0,4 (f_{cd}^2 \sigma_{cd})^{1/3} \text{ [MPa]} \quad (6.5)$$

όπου: f_{cd} η τιμή σχεδιασμού της θλιπτικής αντοχής

σκυροδέμα, η τιμή σχεδιασμού της θλιπτικής αντοχής του προκύπτει βάσει των Κεφαλαίων 3 και 4 του παρόντος Κανονισμού.

Η τιμή $s_{fu}=2,0$ mm ισχύει όταν η αντίσταση της διεπιφάνειας οφείλεται μόνον σε τριβή. Στην συνήθη περίπτωση, κατά την οποία η αντίσταση οφείλεται σε ταυτόχρονη δράση τριβής και βλήτρου, η μέγιστη αντίσταση της διεπιφάνειας επιστρατεύεται για τιμές της ολισθήσεως οι οποίες δεν υπερβαίνουν το 1,0mm.

Εάν δεν αναμένονται (ή εάν δεν επιτρέπονται) μεγάλες σχετικές ολισθήσεις κατά μήκος μιας διεπιφάνειας (πρβλ. §8.1.2.3α), η επιστρατευόμενη διαμητρική αντίσταση (μικρότερη της μέγιστης) μπορεί να υπολογίζεται κατά τα επόμενα:

$$(α) \Gamma \alpha \frac{s_f}{s_{fu}} \leq 0,5 \rightarrow \left(\frac{\tau}{\tau_{fu,d}} \right) = 1,14 \sqrt[3]{(s_f / s_{fu})} \quad [\text{mm, MPa}]$$

(Σ6.1)

$$(β) \Gamma \alpha \frac{s_f}{s_{fu}} > 0,5 \rightarrow \left(\frac{\tau}{\tau_{fu,d}} \right) = 0,81 + 0,19 \frac{s_f}{s_{fu}} \quad [\text{mm, MPa}] \quad (\Sigma 6.2)$$

όπου $s_{fu}=2,0$ mm.

Η μειωμένη διαμητρική αντίσταση μετά από n κύκλους μπορεί να υπολογίζεται μέσω της ακόλουθης σχέσεως:

$$\frac{\Delta \tau_n}{\tau_1} = 0,05 \left(\frac{f_c}{\sigma_0} \right)^{1/2} (n-1)^{1/2} \left(\frac{s_f}{s_{fu}} \right)^{1/3} \quad (\Sigma 6.3)$$

όπου

s_f : η μέγιστη επιβαλλόμενη ανακυκλιζόμενη ολίσθηση ($< s_{fu}$)

$\tau_1(s)$: η διαμητρική αντίσταση κατά τον πρώτο κύκλο για επιβαλλόμενη ολίσθηση s_f

σ_0 η κάθετη στην διεπιφάνεια θλιπτική τάση, η οποία προκύπτει ως άθροισμα εξωτερικώς επιβαλλόμενης θλίψεως και θλιπτικής

του ασθενέστερου από τα δύο σκυροδέματα της διεπιφάνειας.

Εάν λαμβάνεται υπ' όψη η δυσμενής επιρροή της τριβής, ο συντελεστής 0,4 πρέπει να αντικαθίσταται από τον συντελεστή 0,6.

Η μέγιστη διαμητρική αντίσταση κατά την σχέση (6.5) επιστρατεύεται για σχετική ολίσθηση κατά μήκος της διεπιφάνειας, s_{fu} , περίπου ίση με 2mm.

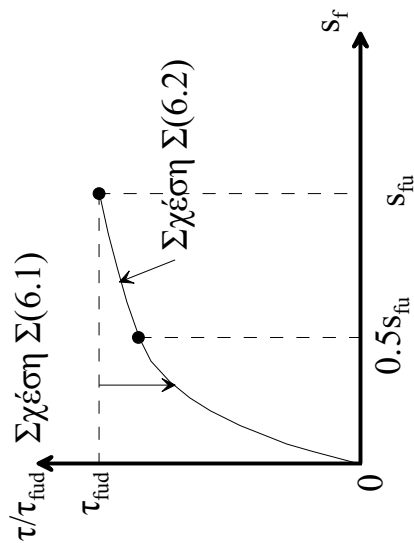
Σε περίπτωση όπου η σχετική ολίσθηση «s» είναι μικρότερη της « s_{fu} », η επιστρατευόμενη μειωμένη αντίσταση τριβής θα υπολογίζεται μέσω κατάλληλων μεθόδων.

Η ανακύλιση των επιβαλλόμενων ολισθήσεων κατά μήκος της διεπιφάνειας προκαλεί σημαντική μείωση της αποκρίσεως τριβής, εξαιτίας της λειάνσεως της διεπιφάνειας. Αυτή η μείωση της αποκρίσεως θα πρέπει να λαμβάνεται καταλλήλως υπ' όψη στον σχεδιασμό.

τάσεως λόγω λειτουργίας σφινγκτήρα του σπλισμού που τέμνει την διεπιφάνεια.

$s_{fu} = 2,0 \text{ mm}$ ή $1,00 \text{ mm}$, κατά τα προηγούμενα.

Εξ άλλου, κατά την αλλαγή προσήμου της σχετικής ολίσθησης, η μέγιστη αντίσταση τριβής μειώνεται κατά 25% της αρχικής ($\tau_1^- = 0,75\tau_1^+$).



Σχ. Σ6.3: Διάγραμμα διατημητικών τάσεων-σχετικών ολισθήσεων κατά μήκος τραχειάς διεπιφάνειας σκυροδέματος (σχηματικό).

Εξ άλλου, θα λαμβάνεται υπ' όψη η μείωση της αντίστασης τριβής ήδη μετά την πρώτη αλλαγή προσήμου της ολίσθησης.

6.1.1.5. Τριβή λόγω λειτουργίας σφριγκτήρα του οπλισμού

α) Στην περίπτωση τραχειών διεπιφανειών, η επιβαλλόμενη ολισθήση συνεπάγεται αύξηση του ανοίγματος της ρωγμής, η οποία με τη σειρά της επιστρατεύει την εφελκυστική αντίσταση του καλώς αγκυρωμένου οπλισμού που τυχόν τέμνει την διεπιφάνεια. Αυτές οι εσωτερικές τάσεις εξισορροπούνται από νέες θλιπτικές τάσεις στο σκυρόδεμα, οι οποίες (μαζί με τις θλιπτικές τάσεις που οφείλονται σε εξωτερικά φορτία) συμμετέχουν στην διατημητική -λόγω τριβής- αντίσταση της διεπιφάνειας. Αυτός ο μηχανισμός ονομάζεται λειτουργία σφριγκτήρα του οπλισμού.

β) Υπό την προϋπόθεση ότι (i) η διεπιφάνεια υποβάλλεται σε επαρκώς μεγάλου εύρους ολισθήσεις και (ii) ο οπλισμός είναι επαρκώς αγκυρωμένος εκατέρωθεν της διεπιφάνειας (δηλαδή, για μήκος ράβδων εκατέρωθεν της διεπιφάνειας, μεγαλύτερο του ℓ_b), ώστε να μπορεί να αναπτύξει το όριο διαρροής του, f_{yd} , η μέγιστη διατημητική αντίσταση της διεπιφάνειας υπολογίζεται μέσω της ακόλουθης γενικής σχέσεως:

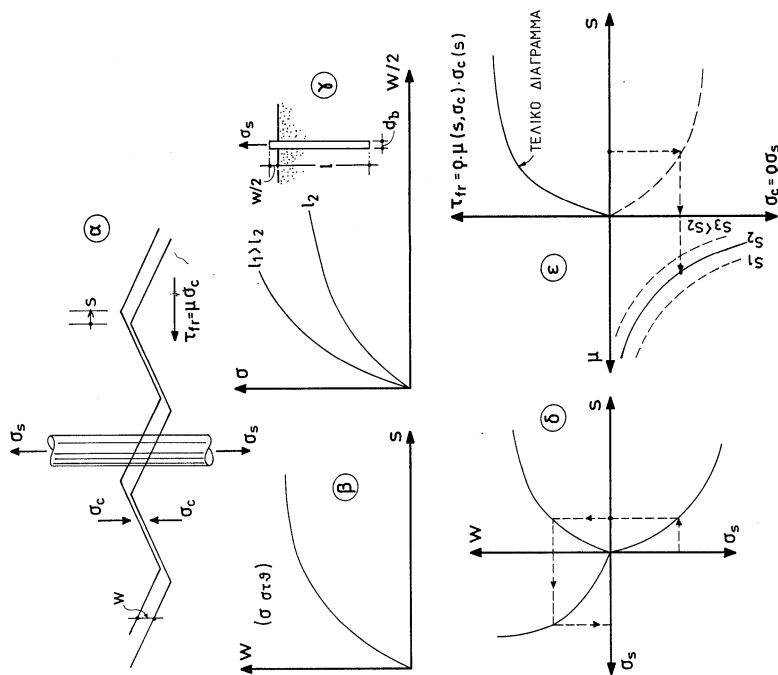
$$\tau_{Rd} = \mu(\rho f_{yd} + \sigma_{cd}) \leq 0,3f_{cd} \quad (6.6)$$

όπου: μ : συντελεστής τριβής που αντιστοιχεί σε

ορθή τάση $\sigma_{ok} = \rho f_{yd} + \sigma_{cd}$

ρ : ποσοστό οπλισμού κάθετου στην διεπιφάνεια

σ_{cd} : εξωτερική θλιπτική τάση στην διεπιφάνεια



Σχ. Σ.6.4: Η λειτουργία του μηχανισμού σφριγκτήρα: (α) σχηματική παράσταση τραχειάς ρωγμής, (β) μεταβολή του ανοίγματος της ρωγμής συναρτήσει της σχετικής ολισθήσεως, (γ) εφελκυστική τάση στην ράβδο οπλισμού συναρτήσει του ανοίγματος της ρωγμής και του διατιθέμενου μήκους αγκυρώσεως, (δ) υπολογισμός της τάσεως του οπλισμού

f_{cd} : τιμή σχεδιασμού της θλιπτικής αντοχής σκυροδέματος

συναρτήσει της επιβαλλόμενης ολισθήσεως, (ε) υπολογισμός της διαμητρικής τάσεως λόγω σφριγκτήρα συναρτήσει της επιβαλλόμενης ολισθήσεως.

Όπως φαίνεται στο Σχ. Σ6.1, ο συντελεστής τριβής-συνάρτηση της θλιπτικής τάσεως που ασκείται στην διεπιφάνεια ως ποσοστό της θλιπτικής αντοχής του σκυροδέματος-ποικίλλει από 5 έως και λιγότερο από 1. Επομένως, δεν είναι εν γένει δυνατόν να θεωρείται ως μία σταθερά.

Πάντως, για τιμές της σχετικής ολίσθησης μεγαλύτερες από 2,0mm, η αντίσταση τριβής αρχίζει να απομειώνεται. Συνήθως, τόσο μεγάλες τιμές σχετικής ολισθήσεως δεν είναι ανεκτές για καμία από τις στάθμες επιτελεστικότητας που ορίζονται στον παρόντα Κανονισμό.

Η σχέση (6.7) προκύπτει απ' τις (6.5) και (6.6) και ισχύει υπό τον όρον ότι είναι δυνατή η ολίσθηση κατά μήκος της διεπιφάνειας, ώστε να επιστρατευθεί η μέγιστη αντίστασή της.

Στην περίπτωση μιας τραχειάς διεπιφάνειας, και υπό τον όρο μεγάλων ανεκτών σχετικών ολισθήσεων, $s \sim 2\text{mm}$ περίπου, ο καλώς αγκυρωμένος οπλισμός που διαπερνά υπό ορθή γωνία την διεπιφάνεια μπορεί να θεωρηθεί ότι αναπτύσσει τάση ίση με το όριο διαρροής του. Τότε, η συνολική διαμητρική αντίσταση της διεπιφάνειας υπό μονοτονική ένταση υπολογίζεται μέσω της ακόλουθης σχέσεως:

$$\tau_{\text{fid}} = 0,4 \left(f_{\text{cd}}^2 [\sigma_{\text{cd}} + \rho f_{\text{yd}}] \right)^{1/3} \leq 0,3 f_{\text{cd}} \quad (6.7)$$

γ) Στην περίπτωση ανεκτών σχετικών ολισθήσεων μικρότερων της τιμής s_{fu} ($\sim 2,0\text{mm}$), η επιστρατευόμενη διαμητρική αντίσταση πρέπει να υπολογισθεί βάσει των προσομοιωμάτων των §§6.1.1.4 και 6.1.2.1.

6.1.1.6. *Μεταφορά δυνάμεων μέσω στρώσεως εποξειδικής κόλλας*

α) Θλίψη

Για μεγαλύτερα πάχη κόλλας (ενδεικτικώς, για πάχη μεγαλύτερα

Η θλιπτική αντοχή κάθετα σε μια διεπιφάνεια

του 1,0mm), θα πρέπει να λαμβάνονται κατάλληλα υπ' όψη η επιρροή του πάχους της κόλλας στην αντοχή και στην παραμόρφωση της διεπιφάνειας. Οι συνθήκες προετοιμασίας της επιφάνειας του σκυροδέματος περιγράφονται στις «Ελληνικές Τεχνικές Προδιαγραφές (ΕΤΕΠ, ΕΛΟΤ ΤΠ 1501-14-01, 2009, ΦΕΚ 2221Β/2012).

σκυροδέματος η οποία έχει πληρωθεί με κόλλα πολύ μικρού πάχους, μπορεί να λαμβάνεται ίση με την θλιπτική αντοχή του ασθενέστερου σκυροδέματος.

β) Εφελκυσμός

Όταν μία διεπιφάνεια σκυροδέματος, η οποία έχει πληρωθεί με κόλλα πολύ μικρού πάχους, υποβάλλεται σε εφελκυσμό, η αντοχή της θα λαμβάνεται ίση με την εφελκυστική αντοχή του ασθενέστερου σκυροδέματος, υπό την προϋπόθεση ότι ακολουθούνται οι προδιαγραφές εφαρμογής του χρησιμοποιούμενου υλικού.

γ) Διάτμηση

Σε αντίθεση με ό,τι συμβαίνει στην περίπτωση της συνοχής σκυροδέματος με σκυρόδεμα, η συνοχή μεταξύ σκυροδέματος-κόλλας-σκυροδέματος εξακολουθεί να αναπτύσσεται ακόμη και για σημαντικές τιμές της ολισθήσεως κατά μήκος της διεπιφάνειας.

Παρά ταύτα, λόγω ελλειπών στοιχείων, κατά τον υπολογισμό της διατμητικής αντίστασης της διεπιφάνειας, η συνοχή αμελείται και πάλι.

Όταν η σύνδεση των σκυροδεμάτων μέσω κόλλας έχει πραγματοποιηθεί με τήρηση των σχετικών κανόνων (κατά το Κεφάλαιο 8) και μετά από κατάλληλη προετοιμασία της διεπιφάνειας, τότε μπορεί να θεωρείται ότι η διεπιφάνεια διαθέτει συνοχή ίση με την εφελκυστική αντοχή του σκυροδέματος.

Η διατμητική αντίσταση της διεπιφάνειας προκύπτει ως άθροισμα της τριβής λόγω εξωτερικών φορτίων (§6.1.1.4) και της τριβής λόγω του μηχανισμού σφικκτήρα (§6.1.1.5). Δεδομένης της ευαισθησίας την οποία παρουσιάζει η συνάφεια της κόλλας έναντι της υγρασίας και της θερμοκρασίας, καθώς και έναντι των συνθηκών προετοιμασίας και εφαρμογής, συνιστάται να

αμελείται γενικώς η συμμετοχή της συνοχής στην διατηρητική αντοχή της διεπιφάνειας.

6.1.2. Μεταφορά δυνάμεων από χάλυβα σε σκυρόδεμα μέσω αγκυρίων και βλήτρων

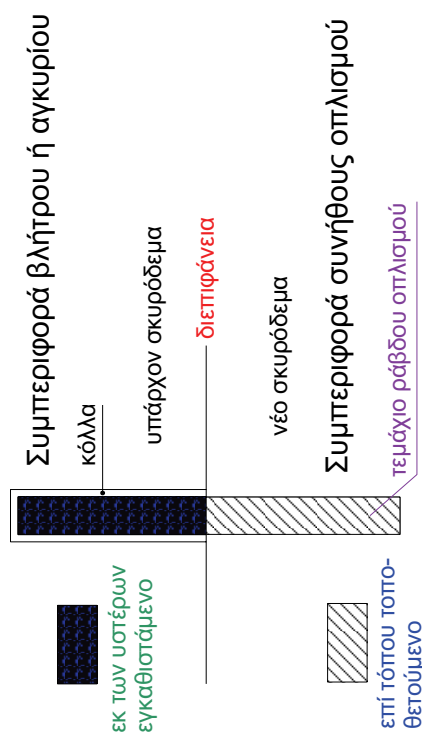
Χάλυβινα στοιχεία εγκαθίστανται (συνήθως, κάθετα) σε διεπιφάνειες, με σκοπό την μεταφορά εφελκυστικών ή/και διατηρητικών δυνάμεων μεταξύ παλαιού σκυροδέματος και προστιθέμενου σκυροδέματος ή χάλυβινου στοιχείου.

Γι' αυτόν τον σκοπό, χρησιμοποιούνται είτε βιομηχανικά αγκύρια ή βλήτρα διαφόρων τύπων, είτε τεμάχια ράβδων οπλισμού (χάλυβας με νευρώσεις), αγκυρούμενα στο σκυρόδεμα μέσω κόλλας.

Όταν χρησιμοποιούνται τεμάχια ράβδων οπλισμού για την σύνδεση παλαιού σκυροδέματος με νέο, η συμπεριφορά των αγκυρίων ή βλήτρων θα υπαγορευτεί εν μέρει απ' την συνήθη συμπεριφορά μηχανισμού βλήτρου ή/και εξολκεύσεως και εν μέρει απ' την συμπεριφορά του εκ των υστέρων εγκαθιστάμενου αγκυρίου. Η μέγιστη (ορθή ή διατηρητική) δύναμη, την οποία μπορεί να μεταφέρει ένα τέτοιο χάλυβινο στοιχείο θα είναι η μικρότερη απ' τις δυνάμεις που είναι δυνατόν να μεταφερθούν μέσω του τμήματος της ράβδου που είναι πακτωμένο στην μία ή στην άλλη πλευρά της διεπιφάνειας.

Για τον σχεδιασμό διαφόρων τύπων βιομηχανικών αγκυρίων, βλ. fib "Design of fastenings in concrete, Design Guide-Parts 1 to 6", 2009 (υπό σύνταξη).

Αυτά τα αγκύρια ή βλήτρα είναι κατά ένα τμήμα του μήκους των «εκ των υστέρων» εγκαθιστάμενα στο παλαιό σκυρόδεμα (με το οποίο συνδέονται μέσω κατάλληλης κόλλας), κατά δε το υπόλοιπο μήκος τους «εκ των προτέρων» εγκαθιστάμενα στο νέο σκυρόδεμα κατά την χύτευσή του. Θεωρείται προϋπόθεση η συστηματική συμπίκνωση κατά την χύτευση και συντήρηση σ' αυτές τις περιοχές.



Σχ. Σ6.5: Λειτουργία ράβδου οπλισμού κατά την σύνδεση παλαιού με νέο σκυρόδεμα.

Στην περίπτωση χρήσεως ράβδων οπλισμού για την σύνδεση παλαιού και νέου σκυροδέματος, το τμήμα της ράβδου, το οποίο κατά την σκυροδέτηση ενσωματώνεται στο νέο σκυρόδεμα, συμπεριφέρεται όπως ο συμβατικός οπλισμός.

Ενδεικτικώς, για την περίπτωση μονοτονικής εξόλκευσης,

6.1.2.1. Εξόλκευση ράβδων οπλισμού

α) Για τον υπολογισμό του απαιτούμενου μήκους πλήρους αγκυρώσεως ή της μέγιστης εφελκυστικής δυνάμεως την οποία μπορεί να μεταφέρει η ράβδος για δεδομένο μήκος εμπήξεως, εφαρμόζονται οι σχέσεις του Κανονισμού για τον σχεδιασμό έργων από ωπλισμένο σκυρόδεμα.

β) Όταν απαιτείται ο υπολογισμός της επιστρατευόμενης τάσεως « σ_s » της ράβδου, λόγω εξόλκευσής της, συναρτήσει της επιβαλλόμενης μετωπικής ολισθήσεως « δ » στο εξωτερικό άκρο της ράβδου, θα χρησιμοποιείται κατάλληλο αναλυτικό προσομοίωμα, στηριζόμενο σε αξιόπιστα δεδομένα καταστατικού νόμου «τοπικής συνάφειας-τοπικής ολισθήσεως» κατά μήκος της ράβδου.

Επιτρέπεται η χρήση απλοποιητικών εκφράσεων

απ' την βιβλιογραφία.

αναφέρονται οι ακόλουθες απλοποιητικές σχέσεις:

α) Όταν

$$\ell \geq \ell_b, \sigma_s = \frac{1}{\gamma_{Rd}} \sqrt{\frac{\delta}{d_b} E_s f_{cd}} \quad (\Sigma 6.4)$$

όπου ℓ_b είναι το απαιτούμενο μήκος αγκύρωσης, όπως προσδιορίζεται στην § 8.4.3 του ΕΚ 2.

και $\gamma_{Rd} = 1,1$ για $\sigma_s/f_{yd} \geq 0,70$ και $1,3$ για $\sigma_s/f_{yd} < 0,70$ (Σ6.5)

β) Όταν το διαθέσιμο μήκος αγκύρωσεως $\ell < \ell_b$, τότε:

• Εάν

$$\frac{\sigma_s}{f_{yd}} \leq \frac{\ell}{\ell_b}, \text{ ισχύει η προηγούμενη έκφραση}$$

• Εάν $\frac{\sigma_s}{f_{yd}} \geq \frac{\ell}{\ell_b}$

$$\sigma_s = 2E_s \frac{s}{\ell} \left[1 + \frac{E_s}{f_{yd}} \left(\frac{2s}{\ell} - \frac{f_{cd}}{2d_b E_s} \right) \right] \quad (\Sigma 6.6)$$

Τα μεγέθη σ_s και δ αναφέρονται στο προς τα έξω άκρο της ράβδου (στο μέτωπο).

Η πρόσθετη τάση $\Delta\sigma_s$, μπορεί να υπολογίζεται από την σχέση:

$$\Delta\sigma_s = 2k f_{cd},$$

όπου, $k =$ το πηλίκον της διαμέτρου του τυμπάνου του αγκίστρου προς την διάμετρο της ράβδου, f_{cd} είναι η τιμή σχεδιασμού της θλιπτικής αντοχής του σκυροδέματος.

- γ) Όταν η ράβδος δεν διαθέτει επαρκές μήκος ευθύγραμμης αγκυρώσεως, αλλά έχει αγκίστρο (κατά την § 8.4.1 του ΕΚ 2) στο εντός του νέου σκυροδέματος άκρο της, τότε η εφελκυστική τάση την οποία αναλαμβάνει η ράβδος μπορεί να αυξηθεί κατά την συμβολή των δυνάμεων άντγας στην περιοχή του αγκίστρου.
- δ) Στις περιπτώσεις επαναλαμβανόμενης ή ανακυκλιζόμενης εξόλκευσης, οι προκύπτουσες σημαντικά αυξημένες τιμές παραμένουσας εξόλκευσης, δ , θα υπολογίζονται με κατάλληλες

μεθόδους.

6.1.2.2. Δράση βλήτρου των ράβδων οπλισμού

α) Αντοχή βλήτρου

Όταν η τέμνουσα δύναμη ασκείται με εκκεντρότητα e ως προς την διεπιφάνεια, η τιμή σχεδιασμού της μέγιστης τέμνουσας, F_{ud} , που μπορεί να μεταφερθεί από μια ράβδο με διάμετρο d_b , μπορεί να υπολογίζεται από την ακόλουθη σχέση:

$$F_{ud} = \frac{1,30d_b^2}{\gamma_{Rd}} \left[\sqrt{1 + (1,3\varepsilon)^2} - 1,3\varepsilon \right] \sqrt{f_{cd}f_{yd}} \leq \frac{A_s f_{yd}}{\sqrt{3}} \quad (\Sigma 6.7)$$

όπου

$$\varepsilon = 3 \frac{e}{d_b} \sqrt{\frac{f_{cd}}{f_{yd}}} \quad (\Sigma 6.8)$$

Οι τιμές σχεδιασμού του ορίου διαρροής του χάλυβα και της θλιπτικής αντοχής του σκυροδέματος προκύπτουν όπως προβλέπεται στο Κεφάλαιο 4, ανάλογα με το εάν το βλήτρο είναι εγκατεστημένο στο παλαιό ή στο νέο σκυρόδεμα και ανάλογα με την στάθμη αξιοπιστίας δεδομένων (όταν είναι εγκατεστημένο στο παλαιό σκυρόδεμα).

Η τιμή σχεδιασμού της μέγιστης τέμνουσας, F_{ud} , που μπορεί να μεταφερθεί από μια ράβδο με διάμετρο d_b , με επαρκές μήκος (§6.1.2.2.γ) και επαρκείς επικαλύψεις (§6.1.2.2β), μπορεί να υπολογίζεται από την ακόλουθη σχέση:

$$F_{ud} = \frac{1,30d_b^2}{\gamma_{Rd}} \sqrt{f_{cd}f_{yd}} \leq \frac{A_s f_{yd}}{\sqrt{3}} \quad (6.8)$$

όπου: A_s : η διατομή της ράβδου

f_{cd} : η τιμή σχεδιασμού της θλιπτικής αντοχής του ασθενέστερου σκυροδέματος

f_{yd} : η τιμή σχεδιασμού του ορίου διαρροής της ράβδου, και το γ_{Rd} λαμβάνεται ίσο με 1,3.

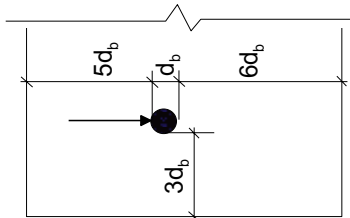
Όταν η διεπιφάνεια την οποία διαπερνά η ράβδος ενδέχεται να υποβληθεί σε ανακυκλιζόμενη δράση, συνιστάται να λαμβάνεται υπ' όψη μειωμένη αντοχή βλήτρου, ως ακολούθως:

$$F_{ud} = 0,65d_b^2 \sqrt{f_{cd}f_{yd}} \leq \frac{A_s f_{yd}}{\sqrt{3}} \quad [\text{mm, MPa}] \quad (6.9)$$

β) Ελάχιστες επικαλύψεις

Αυτός είναι ο πλέον επιθυμητός μηχανισμός.

Όταν η επικάλυψη δεν είναι επαρκής, ο μηχανισμός αστοχεί με την εμφάνιση ρωγμής στο σκυρόδεμα κατά μήκος του βλήτρου (ρωγμή αποσχίσεως). Η αστοχία λόγω αποσχίσεως του σκυροδέματος είναι εξαιρετικά ψαθυρή (συμβαίνει για πολύ μικρή τιμή της ολισθήσεως κατά μήκος της διεπιφάνειας, συνοδεύεται δε από σημαντική απότομη πτώση της αναλαμβανόμενης τέμνουσας). Γι' αυτόν τον λόγο, όταν δεν τηρούνται αυτές οι προϋποθέσεις επικαλύψεων, δεν επιτρέπεται να λαμβάνεται υπ' όψη η αντίσταση βλήτρου υπό σεισμό.



Σχ. Σ6.6: Ορισμός επικαλύψεων βλήτρου

Είναι δυνατή η μείωση των τιμών των επικαλύψεων του βλήτρου μόνον υπό ειδικές και ελεγμένες συνθήκες, όπως π.χ. η σκόπιμη διάταξη εντός του νέου σκυροδέματος κατάλληλου οπλισμού (είτε υπό μορφήν πυκνής εσχάρας, είτε υπό μορφήν αναβολέων) σχεδόν σε επαφή με το βλήτρο και κοντά στην διεπιφάνεια (σε απόσταση από αυτήν το πολύ ίση με το διπλάσιο της διαμέτρου του βλήτρου). Σχετικά στοιχεία για τις μειωμένες επικαλύψεις θα αναζητούνται στην βιβλιογραφία.

Πρέπει να εξασφαλιστεί ότι ο μηχανισμός βλήτρου αστοχεί με διαρροή του βλήτρου και ταυτόχρονη τοπική αστοχία λόγω συνθλίψεως του σκυροδέματος κάτω απ' την ράβδο.

Ο επιθυμητός τρόπος αστοχίας εξασφαλίζεται όταν η επικάλυψη της ράβδου, διαμέτρου d_b (κατά την διεύθυνση της φορτίσεως και κάθετα προς αυτήν), είναι τουλάχιστον ίση με τις τιμές που ακολουθούν:

- Κατά την διεύθυνση φορτίσεως:
 - Ελάχιστη εμπρός επικάλυψη=6 d_b
 - Ελάχιστη πίσω επικάλυψη=5 d_b
- Κάθετα στην δ/νση φορτίσεως:
 - Ελάχιστη πλευρική επικάλυψη=3 d_b

γ) Απόσταση μεταξύ διαδοχικών βλήτρων

Στην περίπτωση βλήτρων διατεταγμένων εν σειρά, η καθαρή απόσταση μεταξύ διαδοχικών βλήτρων πρέπει να είναι κατ' ελάχιστον ίση με το πενταπλάσιο της διαμέτρου του βλήτρου.

δ) Μήκος βλήτρου

Για να είναι σε θέση οι ράβδοι να μεταφέρουν την τέμνουσα δύναμη που προκύπτει από την σχέση (6.8) ή (6.9), κατά περίπτωση, θα πρέπει το μήκος τους εντός του σκυροδέματος να είναι τουλάχιστον ίσο με το οκταπλάσιο της διαμέτρου των.

Όταν το μήκος εμπήξεως δεν είναι δυνατόν να πληροί αυτήν την απαίτηση, τότε, η μέγιστη δύναμη την οποία μπορεί να αναλάβει το βλήτρο είναι μειωμένη έναντι εκείνης που υπολογίζεται απ' τις σχέσεις (6.8) και (6.9).

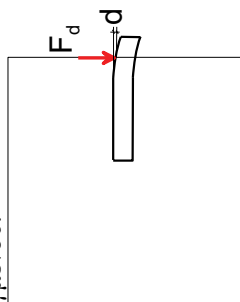
ε) Η αντοχή βλήτρου που υπολογίζεται μέσω της σχέσεως (6.8) ή (6.9) επιστρατεύεται για τιμή μετακίνησης στην διεπιφάνεια ίση με $0,05d_b$.

Ελλείψει ακριβέστερων στοιχείων, μπορούν να λαμβάνονται υπ' όψη τα ακόλουθα:

(α) Ελάχιστο απαιτούμενο μήκος εμπήξεως ίσο με το εξαπλάσιο της διαμέτρου του βλήτρου, για το οποίο η αντοχή βλήτρου λαμβάνεται απ' την τιμή που προκύπτει απ' τις σχέσεις (6.8) ή (6.9) πολλαπλασιασμένη με μειωτικό συντελεστή ίσο με 0,75.

(β) Για διατιθέμενο μήκος εμπήξεως μεταξύ $6d_b$ και $8d_b$, μπορεί να γίνει γραμμική παρεμβολή.

Υπενθυμίζεται ότι η ολίσθηση διεπιφάνειας με διαμερές βλήτρου, είναι διπλάσια της μετακίνησης, d , κεφαλής βλήτρου, νοούμενου ως μονόπλευρα εμπηγμένου.



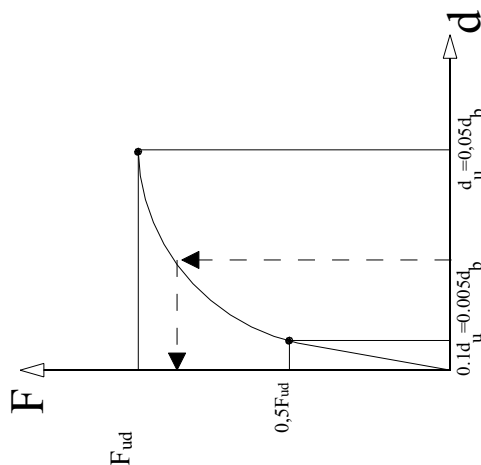
Σχ. Σ6.7: Παραμόρφωση βλήτρου

Όταν δεν διατίθενται ακριβέστερα στοιχεία, μπορεί να

Όταν η σχετική ολίσθηση που επιτρέπεται να συμβεί

χρησιμοποιείται το διάγραμμα του Σχήματος (Σ6.8), δηλαδή:
 (α) Για τιμές της επιβαλλόμενης σχετικής ολισθήσεως μικρότερες ή ίσες του 10% εκείνης που αντιστοιχεί στην αντοχή βλήτρου, η σχέση μεταξύ ολισθήσεως και επιστρατευόμενης αντιστάσεως είναι γραμμική.
 (β) Για τιμές της σχετικής ολισθήσεως μεταξύ 0,005d_b και 0,05d_b, η σχέση μεταξύ της ολισθήσεως και της αντιστάσεως του μηχανισμού βλήτρου μπορεί να υπολογίζεται από την ακόλουθη σχέση:

$$d = 0,1d_u + 1,80d_u \left[\left(\frac{F_d}{F_{ud}} \right)^4 - 0,5 \left(\frac{F_d}{F_{ud}} \right)^3 \right] \tag{Σ6.9}$$



Σχ. Σ6.8: Καταστατικός νόμος για την συμπεριφορά βλήτρου με επαρκείς επικαλύψεις σκυροδέματος (βλ. και σχέση Σ6.10).

κατά μήκος της διεπιφάνειας είναι μικρότερη από εκείνη που αντιστοιχεί στην αντοχή βλήτρου, τότε η αντίσταση βλήτρου πρέπει να λαμβάνεται μειωμένη καταλλήλως.

στ) Αλληλεπίδραση μηχανισμού βλήτρου και εξολκεύσεως

Όταν οι ράβδοι έχουν επαρκές μήκος αγκυρώσεως εκατέροθεν της διεπιφάνειας και υποβάλλονται ταυτοχρόνως σε εφελκυσμό και σε διάτμηση, δεν είναι γενικώς δυνατή η ανάπτυξη των μέγιστων αντοχών τους και σε εξόλκευση και σε δράση βλήτρου. Η μέγιστη τέμνουσα δύναμη ή η μέγιστη δύναμη εξολκεύσεως την οποίαν μπορούν να αναλάβουν, μπορεί να υπολογίζεται από την ακόλουθη σχέση, λαμβάνοντας υπ' όψη και ανακύκλιση των ολισθήσεων:

$$\left(\frac{N_{sd}}{N_{ud}} \right)^{3/2} + \left(\frac{F_{sd}}{F_{ud}} \right)^{3/2} = 1 \quad (6.10)$$

όπου: N_{sd} και N_{ud} η δρώσα εφελκυστική δύναμη και η μέγιστη αντίσταση εξολκεύσεως αντιστοίχως, F_{sd} και F_{ud} είναι η δρώσα τέμνουσα και η μέγιστη αντοχή βλήτρου αντιστοίχως.

Στην συνήθη περίπτωση βλήτρων μικρού μήκους (πάντως δε μεγαλύτερο από $6d_b$), θεωρείται ότι αυτά μπορούν να λειτουργήσουν μόνον σε διάτμηση. Η περιορισμένη ικανότητά τους να αναλαμβάνουν αξονικές εφελκυστικές τάσεις μπορεί να αμελείται, όταν δεν συνεπάγεται ανασφαλή αποτελέσματα.

6.1.2.3. Σχεδιασμός εμπηγνόμενων στοιχείων

Δεδομένης της ευαισθησίας της κόλλας σε υγρασία και υψηλές θερμοκρασίες, θα πρέπει να λαμβάνεται κατάλληλη μέριμνα για την προστασία αυτών των στοιχείων από το περιβάλλον, καθώς και έναντι υψηλών θερμοκρασιών, οι οποίες μπορούν να προκύψουν από πυρκαγιά ή κατά την συγκόλληση άλλου χαλύβδινου στοιχείου

Αυτή η παράγραφος αναφέρεται στον σχεδιασμό αγκυρίων ή βλήτρων, τα οποία αποτελούνται από τεμάχια ράβδων οπλισμού από νευροχάλυβα και συνδέονται με το παλαιό σκυρόδεμα μέσω κόλλας μετά από την διάνοιξη κατάλληλης οπής.

(ελάσματος, ράβδου), βλ. και Ελληνικές Τεχνικές Προδιαγραφές (ΕΤΕΠ, ΕΛΟΤ ΤΠ 1501-14-01, 2009, ΦΕΚ 2221Β/2012).

Στο εμπόριο διατίθενται διάφορα υλικά συνδέσεως των αγκυριών ή βλήτρων με το σκυρόδεμα. Ο Μελετητής πρέπει κατ' αρχήν να ακολουθεί τις έγγραφες οδηγίες του παραγωγού ως προς την κατάλληλη διάμετρο της οπής στην οποίαν εφαρμόζεται το χαλύβδινο στοιχείο, καθώς και ως προς την τιμή σχεδιασμού της τάσεως συναφείας μεταξύ του συνδετικού υλικού και του αγκυρίου, αλλά και του περιβάλλοντος σκυροδέματος.

Η προϋπόθεση αυτή ικανοποιείται όταν αποφεύγεται αστοχία της συνάφειας του αγκυρίου, κατά τις ακόλουθες §§ (ii) και (iii).

Ενώ η δύναμη διαρροής του αγκυρίου είναι ευθέως ανάλογη της διατομής του, η δύναμη που προκαλεί αστοχία της συνάφειας είναι ανάλογη της διαμέτρου του αγκυρίου. Γι' αυτό, συνιστάται η χρήση

α) Στοιχεία υποβαλλόμενα σε εφελκυσμό

Για να είναι δυνατή η εφαρμογή των γενικών σχέσεων που ακολουθούν, πρέπει να διαθέτει ο Μελετητής τα κατάλληλα δεδομένα για το συνδετικό υλικό το οποίο χρησιμοποιεί.

Η μέγιστη εφελκυστική δύναμη που μπορεί να αναλάβει ένα αγκύριο είναι η μικρότερη απ' τις δυνάμεις που υπολογίζονται κατά τις παραγράφους (i), (ii) και (iii) που ακολουθούν.

(i) Διαρροή του αγκυρίου

Υπό την προϋπόθεση ότι διατίθεται επαρκές μήκος εμπήξεως του αγκυρίου, η μέγιστη εφελκυστική δύναμη την οποία μπορεί να αναλάβει ένα αγκύριο υπολογίζεται μέσω της ακόλουθης σχέσεως:

$$N_{yd} = A_s f_{yd} \quad (6.11)$$

όπου: A_s και f_{yd} : το εμβαδόν της διατομής και το όριο διαρροής του αγκυρίου αντιστοίχως.

(ii) Αστοχία της συνάφειας μεταξύ αγκυρίου και συνδετικού υλικού

Η μέγιστη εφελκυστική δύναμη την οποία μπορεί να αναλάβει ένα αγκύριο, ώστε να προκληθεί αστοχία της συνάφειας μεταξύ του

μεγαλύτερου πλήθους αγκυρίων μικρότερης διαμέτρου για την ανάληψη της επιβαλλόμενης εφελκυστικής δυνάμεως.

Η χαρακτηριστική τιμή της αντοχής συναφείας, καθώς και ο κατάλληλος συντελεστής γ_b , αναλόγως των λεπτομερειών και των συνθηκών εφαρμογής, περιέχονται στο πιστοποιητικό του συνδετικού υλικού.

αγκυρίου και του συνδετικού υλικού, υπολογίζεται μέσω της ακόλουθης σχέσεως:

$$N_{bd} = f_{bk} \cdot \ell_e \cdot \pi d_b^2 / \gamma_b \quad (6.12)$$

όπου: f_{bk} : η χαρακτηριστική τιμή της αντοχής συναφείας μεταξύ αγκυρίου και συνδετικού υλικού

ℓ_e : το μήκος εμπήξεως του αγκυρίου, διαμέτρου d_b , και

γ_b : επιμέρους συντελεστής ασφαλείας για την συνάφεια

(iii) *Αστοχία της συνάφειας μεταξύ του συνδετικού υλικού και του περιβάλλοντος σκυροδέματος.*

Δεδομένου ότι τα μηχανικά χαρακτηριστικά των υλικών συνδέσεως είναι πολύ υψηλότερα απ' τα μηχανικά χαρακτηριστικά του σκυροδέματος, η μέγιστη δύναμη την οποία μπορεί να αναλάβει το αγκύριο για τον συγκεκριμένο τρόπο αστοχίας εξαρτάται μόνον απ' την εφελκυστική αντοχή του σκυροδέματος.

Η μέγιστη δύναμη την οποία μπορεί να αναλάβει το αγκύριο, ώστε να εξολκευθεί το σύστημα «αγκυρίου/κόλλας», υπολογίζεται απ' την ακόλουθη σχέση:

$$N_{cd} = 4,5 \pi \ell_e \sqrt{\frac{f_{ck}}{\gamma_c}} \cdot \Delta \quad (6.13)$$

όπου: f_{ck} : η χαρακτηριστική τιμή της θλιπτικής αντοχής του σκυροδέματος στο οποίο εμπήγνυται το αγκύριο,

Δ : η διάμετρος της οπής στην οποία τοποθετείται το αγκύριο, όχι μεγαλύτερη από $d_b + 5 \text{mm}$,

ℓ_e : το μήκος εμπήξεως του αγκυρίου, γ_c : ο επί μέρους συντελεστής ασφαλείας για το σκυροδέμα.

Ελλείψει ακριβέστερων στοιχείων, ο επί μέρους συντελεστής ασφαλείας γ_c μπορεί να λαμβάνεται ως εξής:

$$\gamma_c = \gamma_c \gamma_{inst}$$

όπου,

$\gamma'_c = 1,8$ ο επί μέρους συντελεστής ασφαλείας του σκυροδέματος σε εφελκυσμό και

γ_{inst} επί μέρους συντελεστής ασφαλείας εξαρτώμενος απ' την ποιότητα εφαρμογής του αγκυρίου στο εργοτάξιο.

$\gamma_{inst} = 1,0$ για υψηλή ποιότητα εφαρμογής

$\gamma_{inst} = 1,2$ για συνήθη ποιότητα εφαρμογής

$\gamma_{inst} = 1,4$ για ανεκτή ποιότητα εφαρμογής.

Κατά την σύνταξη της μελέτης, η ποιότητα εφαρμογής μπορεί να εκτιμηθεί με βάση την δυσκολία προσπελασιμότητας (και ποιοτικού ελέγχου) και τις παρεπόμενες αποκλίσεις ομοιομορφίας και ποιότητας (βλ. και Κεφάλαιο 4, §4.5.3.2).

Η αντίσταση των αγκυρίων που υποβάλλονται σε διάτμηση δεν είναι ευαίσθητη στην ποιότητα της εφαρμογής τους. Έτσι, δεν τίθεται θέμα εφαρμογής πρόσθετου συντελεστή γ_{inst} .

Η μέγιστη τέμνουσα που μπορεί να μεταφερθεί κατά μήκος μιας ωπλισμένης διεπιφάνειας προκύπτει ως άθροισμα της συμβολής όλων των ενεργοποιούμενων μηχανισμών. Η τέμνουσα που μεταφέρεται μέσω κάθε μηχανισμού συνυπολογίζεται κατάλληλα μειωμένη, ώστε να λαμβάνεται υπ' όψη (α) η αλληλεπίδραση των μηχανισμών, (β) το γεγονός ότι κάθε μηχανισμός επιστρατεύει την μέγιστη αντίστασή του για διαφορετική τιμή σχετικής ολισθήσεως

β) Στοιχεία υποβαλλόμενα σε διάτμηση

Για τον υπολογισμό της μέγιστης τέμνουσας την οποία μπορεί να αναλάβει ένα αγκύριο, μπορούν να εφαρμοζόνται οι σχέσεις της παραγράφου 6.1.2.2, υπό την προϋπόθεση ότι ικανοποιούνται οι κατασκευαστικές απαιτήσεις που αναφέρονται σ' αυτήν την παράγραφο, καθώς και ο περιορισμός της διαμέτρου της οπής (§6.1.2.3iii).

6.1.3. Απλοποιημένος υπολογισμός μεταφορές διατμητικών δυνάμεων μέσω ωπλισμένων διεπιφανειών

Η αντίσταση έναντι τέμνουσας, $V_{Rd,int}$ μιας ωπλισμένης διεπιφάνειας υπολογίζεται βάσει των προσμοιωμάτων των §§6.1.1.4, 6.1.1.5 και 6.1.2. Επιτρέπεται η εφαρμογή της ακόλουθης πρακτικής μεθόδου:

$$V_{Rd,int} = \tau_{Rd,int} b l \quad (6.14)$$

όπου: b και l είναι το πλάτος και το μήκος της ωπλισμένης διεπιφάνειας, αντιστοίχως, και $\tau_{Rd, int}$ είναι η τιμή

κατά μήκος της διεπιφάνειας και (γ) η ανακύκλιση των ολισθήσεων.

σχεδιασμού της διατμητικής αντοχής της διεπιφάνειας, η οποία υπολογίζεται ως εξής:

$$\tau_{Rd,int} = \beta_D \tau_D + \beta_F \tau_{fd} \quad [\text{mm,MPa}] \quad (6.15)$$

όπου: β_D και β_F οι συντελεστές συμμετοχής του μηχανισμού βλήτρου και του μηχανισμού τριβής στην φέρουσα ικανότητα της διεπιφάνειας, το είναι η αντίσταση του μηχανισμού βλήτρου, η οποία προκύπτει από την δύναμη F_d (η οποία επιστρατεύεται για το εκάστοτε λαμβανόμενο μέγεθος σχετικής ολίσθησης) διηρημένη με το εμβαδόν της διεπιφάνειας και τ_{fd} είναι η αντίσταση του μηχανισμού τριβής, η οποία αντιστοιχεί στην εκάστοτε λαμβανόμενη υπόψη σχετική ολίσθηση.

Ελλείψει ακριβέστερων στοιχείων, επιτρέπεται να λαμβάνονται υπ' όψη οι ακόλουθες τιμές για τους συντελεστές συμμετοχής των δύο μηχανισμών, για την περίπτωση καλά αγκυρωμένων ράβδων οπλισμού εκατέρωθεν της διεπιφάνειας:

- Για τιμές της ανεκτής σχετικής ολίσθησεως $s \leq 1,00\text{mm}$, $\beta_D = 0,7$ και $\beta_F = 0,4$.
- Όταν η τιμή της αναμενόμενης σχετικής ολίσθησεως είναι αβέβαιη ή όταν η εξωτερική θλιπτική δύναμη στην διεπιφάνεια είναι σχεδόν μηδενική, επιτρέπεται να λαμβάνονται υπ' όψη οι ακόλουθες συντηρητικές τιμές των συντελεστών συμμετοχής: $\beta_D = \beta_F = 0,5$.

Η τιμή των συντελεστών συμμετοχής καθενός από τους μηχανισμούς εξαρτάται από διάφορους παράγοντες, όπως:

- Το μέγεθος της αναμενόμενης ολίσθησεως κατά μήκος της διεπιφάνειας
- Την διάμετρο και το μήκος των ράβδων του οπλισμού που διαπερνά την διεπιφάνεια
- Την θλιπτική αντοχή του σκυροδέματος
- Την ανακύκλιση της ολίσθησεως, κλπ.

6.1.4. Αγκύρωση ελασιμάτων από χάλυβα ή ΙΟΠ ή υφασμάτων από ΙΟΠ σε σκυροδέμα

Δεδομένης της μεγάλης αντοχής του υλικού ενισχύσεως και του υλικού συνδέσεως (εποξειδική κόλλα), σε σχέση με την εφελκυστική αντοχή του σκυροδέματος, η αστοχία της αγκύρωσης

Όταν για την καμπτική ενίσχυση ενός στοιχείου χρησιμοποιείται έλασμα από χάλυβα ή ΙΟΠ ή ύφασμα από ΙΟΠ, θα πρέπει να εξασφαλιστεί επαρκές μήκος, l_b , για την

αναμένεται να οφείλεται σε εξάντληση της f_{ctm} του σκυροδέματος, εφ' όσον, βεβαίως, προηγηθεί κατάλληλη προετοιμασία της διεπιφάνειας.

Ελλείψει ακριβέστερων στοιχείων, το απαιτούμενο μήκος αγκυρώσεως, l_b , μετά από την θέση της τελευταίας πριν απ' την αγκύρωση ρωγμής η οποία αναμένεται να εμφανισθεί υπό τα φορτία ανασχεδιασμού του ενισχυόμενου στοιχείου, επιτρέπεται να υπολογίζεται απ' την ακόλουθη σχέση:

$$b_j \cdot f_j \cdot \sigma_{j0, \max} = l_b \cdot b_f \cdot f_{ctm} \quad (\Sigma 6.10)$$

όπου,

b_j και b είναι το πλάτος του ελάσματος ή του υφάσματος και το πλάτος της διατομής του στοιχείου αντιστοίχως,

t_j είναι το πάχος του ελάσματος ή του υφάσματος και

$\sigma_{j0, \max}$ είναι το όριο διαρροής του χαλύβδινου ελάσματος ή η εφελκυστική αντοχή του υφάσματος ΙΟΠ.

Όταν η μέγιστη εξόγκωση, δ_0 , στην θέση της ρωγμής πέραν της οποίας αγκυρώνεται το στοιχείο της ενίσχυσης είναι δεδομένη ($\delta_0=0,5w$, όπου w είναι το ανεκτό άνοιγμα ρωγμής), και για $b_j=b$, η μέγιστη εφικτή τάση αγκύρωσης υπολογίζεται απ' την ακόλουθη σχέση:

$$\sigma_{j, \max} = \sqrt{2 E_j f_{ctm} \frac{\delta_0}{t_j}} \quad (\Sigma 6.11)$$

όπου E_j είναι το μέτρο ελαστικότητας του ελάσματος ή του υφάσματος.

Το αντίστοιχο απαιτούμενο μήκος αγκυρώσεως υπολογίζεται ως εξής:

$$l_b = \sqrt{2 \frac{E_j \delta_0 t_j}{f_{ctm}}} \quad (\Sigma 6.12)$$

Όταν το έλασμα ή ύφασμα υποβάλλεται σε επαναλαμβανόμενη θλίψη, δεν είναι γνωστή η συμπεριφορά του έναντι αποκολλήσεως.

πλήρη συγκόλληση και αγκύρωση του υλικού ενισχύσεως (πρβλ. §8.2.1.3).

Όταν το διατιθέμενο μήκος αγκύρωσης είναι μικρότερο από το απαιτούμενο για την πλήρη αγκύρωση, η μέγιστη τάση η οποία μπορεί να επιστρατευθεί από το υλικό ενισχύσεως θα πρέπει να υπολογίζεται.

Σε όποια περιοχή δομικού στοιχείου προβλέπεται αλλαγή προσήμου της ροπής κάμψης, δεν επιτρέπεται η καμπτική ενίσχυση με επικολητά ελάσματα ή υφάσματα.

6.2. Περίσφιγξη σκυροδέματος

6.2.1. Περίσφιγξη μέσω συνδετήρων ή κλειστών ελασμάτων από χάλυβα

Τα μηχανικά χαρακτηριστικά του σκυροδέματος, όταν από περισφιγγεται μέσω συνδετήρων από χάλυβα, μπορούν να υπολογίζονται από τις ακόλουθες σχέσεις:

Η αντοχή του περισφιγμένου σκυροδέματος μπορεί να λαμβάνεται απ' την σχέση:

$$\frac{f_{cc}}{f_c} = 1 + K \quad (6.16)$$

όπου $K = 3,5\Lambda^{3/4}$ και $\Lambda = \alpha\rho_{sx}f_{yw} / f_c$

όπου f_{yw} είναι η τάση διαρροής των συνδετήρων, $\rho_{sx} = A_{sx}/b_w s_h$ είναι το γεωμετρικό ποσοστό του εγκάρσιου οπλισμού στην κατεύθυνση χ της φόρτισης (s_h η απόσταση μεταξύ συνδετήρων), α ο συντελεστής αποδοτικότητας της περισφιγγής.

Το διάγραμμα σ - ϵ του περισφιγμένου σκυροδέματος μπορεί να λαμβάνεται παραβολικό μέχρι παράμorfωση ϵ_{cc} :

$$\epsilon_{cc} = \epsilon_{co} (1 + 5K) \quad (6.17)$$

όπου επιτυγχάνεται η αντοχή f_{cc} , και στη συνέχεια ορθογωνικό μέχρι παραμόρφωση $\epsilon_{cu,c}$ από την σχέση (6.18).

Η βράχυνση αστοχίας της ακραίας ίνας του περισφιγμένου πυρήνα $\epsilon_{cu,c}$ μπορεί να εκτιμηθεί ως:

$$\epsilon_{cu,c} = 0,004 + 0,4\Lambda_c \quad (6.18)$$

όπου $\Lambda_c = \alpha\rho_{sx}f_{yw} / f_{cc}$ και τα f_{yw} , ρ_{sx} , α όπως έχουν οριστεί παραπάνω, f_{cc} είναι η αντοχή περισφιγμένου σκυροδέματος η οποία μπορεί να υπολογίζεται απ' την Εξ. (6.16).

Οι παραπάνω σχέσεις ισχύουν και στην περίπτωση που η περισφιγγξη εφαρμόζεται μέσω κλειστών επικολητών ελασμάτων, υπό μορφή "κολάρων".

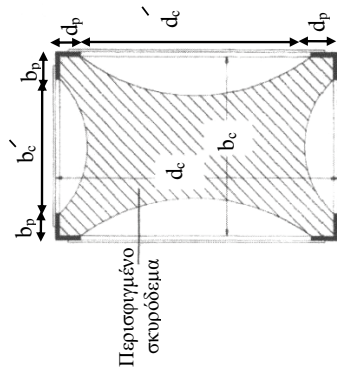
6.2.2. Άλλες μορφές περίσφιξης

α) Μέσω μεταλλικού σωλήνα

Για τον προσδιορισμό των μηχανικών χαρακτηριστικών του περισφιγμένου σκυροδέματος κυλινδρικής διατομής χρησιμοποιούνται οι σχέσεις (6.16) έως (6.18), με $\alpha=1,0$.

β) Μέσω χαλύβδινου κλωβού

Για τον προσδιορισμό των μηχανικών χαρακτηριστικών του σκυροδέματος, σε στοιχεία ορθογωνικής διατομής που ενισχύονται με την τεχνική του χαλύβδινου κλωβού χρησιμοποιούνται οι σχέσεις (6.16) (6.17) και (6.18). Ο συντελεστής αποδοτικότητας της περίσφιξης (α) προσδιορίζεται συνυπολογίζοντας την ευεργετική επίδραση της δυσκαμψίας των γωνιακών ελασμάτων.



b_p και d_p είναι οι διαστάσεις των γωνιακών ελασμάτων (συχνά $b_p = d_p = 50 \text{ mm}$), με ελάχιστο πάχος 5mm

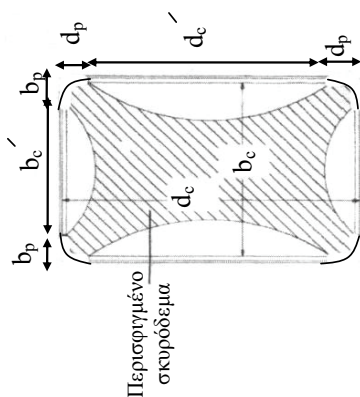
Σχ. Σ6.9α Περίσφιξη με χαλύβδινο κλωβό

Για τον προσδιορισμό του συντελεστή αποδοτικότητας της περίσφιξης $\alpha = \alpha_s \cdot \alpha_n$ μπορεί να ληφθεί $\alpha_s = 0,9$

$$\text{και } \alpha_n = 1 - \frac{1}{3A_c} [b_c^2(1 - \beta)^2 + d_c^2(1 - \gamma)^2] \tag{Σ6.13α}$$

όπου $A_c = b_c \cdot d_c$ και

$$\beta = \frac{2b_p}{b_c}, \quad \gamma = \frac{2d_p}{d_c}$$



Σχ. Σ6.9β Περίσφιγξη με ινοπλισμένα πολυμερή-στρογγύλευση γωνιών

Η απομένουσα διαθέσιμη παραμόρφωση αστοχίας του ΙΟΠ λαμβάνεται σύμφωνα με τα αναφερόμενα στην § 4.4.3.ε και

$$f_{ju,res} = E \varepsilon_{ju,res}$$

Η τιμή του συντελεστή μεγάλου πλήθους στρώσεων, ψ , εκτιμάται με βάση αξιόπιστα βιβλιογραφικά στοιχεία. Ελλείψει επαρκών σχετικών στοιχείων, μπορεί να λαμβάνεται

$$\psi = k^{-1/4} \geq 3/k$$

όπου k το πλήθος των στρώσεων του ΙΟΠ, όταν $k \geq 4$. Άλλως, λαμβάνεται $\psi = 1,0$.

6.2.3. Περίσφιγξη μέσω ΙΟΠ

Για τον προσδιορισμό της αντοχής του σκυροδέματος, όταν αυτό περισφίγγεται μέσω ινοπλισμένων πολυμερών μπορεί να χρησιμοποιηθεί η σχέση (6.16) με τη διαφορά ότι στη θέση του ορίου διαρροής του χάλυβα (f_{yv}) εισάγεται η διαθέσιμη εφελκυστική αντοχή του ΙΟΠ ($f_{ju,res}$), μειωμένη λόγω της καμπύλωσης του υλικού στις γωνίες του δομικού στοιχείου (Βλ. Κεφ. 4, § 4.4.3.ε).

Στην περίπτωση μεγάλου πλήθους στρώσεων ΙΟΠ, η ενεργή τιμή της τάσης περισφίγγξης μειώνεται περαιτέρω ως εξής:

$$f'_{ju} = f_{ju,res} \psi \quad (6.19)$$

όπου $\psi \leq 1,0$ ο συντελεστής επιρροής του πλήθους των στρώσεων και η αντοχή του σκυροδέματος λαμβάνεται (κατ'αντιστοιχία από την εξ. 6.17) από την εξίσωση:

$$\frac{f_{cc}}{f_c} = 1 + K \quad (6.20)$$

όπου $K = 3,5 \Lambda^{3/4}$ και $\Lambda = \alpha \rho_{jx} f'_{ju} / f_c$
 $\rho_{jx} = A_{jx} / b_w S_h$ είναι το γεωμετρικό ποσοστό του εγκάρσιου
 οπλισμού στην διεύθυνση x της φόρτισης

Η βράχυνση αστοχίας της ακραίας ίνας του περισιφισμένου
 πυρήνα $\varepsilon_{cu,c}$ μπορεί να εκτιμηθεί ως:

$$\varepsilon_{cu,c} = \varepsilon_{ce} = \gamma_{IOΠ} 0,0035 (f_{cc} / f_c)^2 \quad (6.21)$$

όπου: $\gamma_{IOΠ} = 1,00$ (για IOΠ με ίνες άνθρακα) και $2,00$ (για IOΠ
 με ίνες υάλου)

Ο συντελεστής αποδοτικότητας της περίσφιξης α
 προσδιορίζεται συνεκτιμώντας την ευεργετική επίδραση της
 εξομάλυνσης (στρογγύλευσης) των ακμών του στοιχείου.

Για περίσφιξη με συνεχή φύλλα

$$\rho_{jx} = A_{jx} / b_w S_h = 2t_j / b_w$$

όπου

t_j το πάχος του IOΠ

Στην περίπτωση κατά την οποία η περίσφιξη επιτυγχάνεται μέσω
 νοπλισμένου πολυμερούς, ο μηχανισμός αστοχεί όταν αστοχεί το
 περισφίγγον σύνθετο υλικό. Ακολουθεί φθιτός κλάδος πολύ
 μεγάλης κλίσεως, ο οποίος δεν μπορεί να ληφθεί υπ' όψη. Έτσι, ως
 παραμόρφωση αστοχίας του περισιφισμένου σκυροδέματος
 λαμβάνεται η $\varepsilon_{cu,c}$ δηλαδή, η παραμόρφωση που αντιστοιχεί στην
 ατοχή του περισιφισμένου σκυροδέματος f_{cc} .

Η στρογγύλευση των ακμών του στοιχείου θα συνεκτιμάται στον
 προσδιορισμό του συντελεστή περίσφιξης α_n μέσω της σχέσης
 Σ6.13, όπου b_p και d_p τα μήκη στρογγύλευσης των πλευρών b_c και
 d_c , αντίστοιχα. (Σχ. Σ 6.9 β).

$$\alpha = \alpha_n \alpha_s$$

και

$$\alpha_n = 1 - \frac{1}{3A_c} [b_c^2 (1 - \beta)^2 + d_c^2 (1 - \gamma)^2] \quad (\Sigma 6.13\beta)$$

όπου $A_c = b_c \cdot d_c$ και

$$\beta = \frac{2b_p}{b_c}, \quad \gamma = \frac{2d_p}{d_c}$$

Για περίσφιξη με συνεχή φύλλα λαμβάνεται $\alpha_s = 1$

6.3. Ενίσχυση ματίσματος μέσω εξωτερικής περίσφιγξης

Όταν το διατιθέμενο μήκος αλληλεπικάλυψης ράβδων οπλισμού είναι ανεπαρκές, είναι δυνατή η βελτίωση των συνθηκών μεταφοράς δυνάμεων μέσω εξωτερικής περίσφιγξης.

Η εξωτερική περίσφιγξη εξασφαλίζεται μέσω χαλύβδινων στοιχείων (λεπτών μανδύων) ή μέσω ΙΟΠ, υπολογίζεται δε βάσει αξιόπιστων μεθόδων.

Η εξωτερική περίσφιγξη ενεργοποιείται κυρίως λόγω της εγκάρσιας διόγκωσης η οποία προκαλείται από την σχετική ολίσθηση των ματιζόμενων ράβδων. Η σχετική ολίσθηση των ματιζόμενων ράβδων προκαλεί την εμφάνιση ρωγμής ολίσθησης, ανοίγματος «w». Το εμποδιζόμενο άνοιγμα αυτής της ρωγμής προκαλεί την ανάπτυξη εφελκυστικών τάσεων «σ_τ» στο υλικό της εξωτερικής περίσφιγξης, οι οποίες με την σειρά τους οδηγούν σε θλαπτικές τάσεις «σ_N» στο σκυρόδεμα, στην περιοχή των ράβδων, βελτιώνοντας τις συνθήκες συναφείας.

Για την περίπτωση γωνιακών ράβδων, το απαιτούμενο μέγεθος εξωτερικής περισιφίξεως επιτρέπεται να υπολογίζεται μέσω των ακόλουθων σχέσεων:

$$\left(\frac{A_j}{s_w d_s} \right) = 1,3 \left[\left(\frac{f_{sv}}{f_c} \right) \cdot \left(2,2 \frac{s_d}{s_u} + 0,25 \right) \left(\frac{l}{d_s} \right) - 0,2 \left(\frac{2c}{d_s} + 1,5 \right) \right]^2 :$$

$$: \left(\frac{w_d}{d_s} \right) \left(\frac{f_{cm}}{f_c} \right) \quad (\Sigma 6.14\alpha),$$

υπό την προϋπόθεση ότι η απαιτούμενη τάση του υλικού περίσφιγξης δεν ξεπερνά το όριο αντοχής ή διαρροής του (f_u), για ανεκτή ολίσθηση ράβδων s_d .

Αν το υλικό περίσφιγξης φτάνει στο όριο αντοχής ή διαρροής του (f_u) για ολίσθηση μικρότερη της ανεκτής (ανάλογα με τη στάθμη επιτελεστικότητα) ολίσθησης s_d ισχύει:

$$\frac{A_j}{s_w (s_d \cdot s_u)} \left(\frac{f_{sv}^3}{f_u f_c} \right) \left(\frac{d_s^3}{a_N \ell_s} \right) a_N \quad (\Sigma 6.14\beta)$$

όπου

c η μικρότερη επικάλυψη ματιζομένης ράβδου,
 d_s η μικρότερη διάμετρος από τις ματιζομένες ράβδους
 και η τιμή του λόγου c/d_s δεν απαιτείται να τίθεται μεγαλύτερη του
 1.5

Αν χρησιμοποιείται συνεχές υλικό περισιφιζής, πάχους t_j ισχύει:

$A_j / s_w = t_j$, ενώ αν εφαρμόζεται η τεχνική με "κολλάρα", A_j και s_w
 είναι το εμβαδόν της διατομής και η απόσταση των "κολλάρων"
 αντίστοιχα.

ℓ_s το μήκος μάτισης των ράβδων

$$a_N = \sqrt{2} (2c + 1,5 d_s)$$

s_w είναι η κρίσιμη ολίσθηση τριβής και λαμβάνεται ίση με 2 mm

s_d είναι η αποδεκτή σχετική ολίσθηση των ματιζομένων ράβδων,
 ανάλογα με τη στάθμη επιτελεστικότητας (βλ. Κεφ.8),

ενώ τα μηχανικά χαρακτηριστικά των υλικών (f_c για σκυρόδεμα,
 f_{yk} για ματιζόμενες ράβδους, f_u για το υλικό περισιφιζής)
 εισάγονται με τις διαπιστωμένες μέσες τιμές τους, σύμφωνα με την
 § 4.5.3.3.

Εξ άλλου, οι τιμές ανεκτών παραμορφώσεων σχεδιασμού s_d
 (=σχετική ολίσθηση) και επλέγονται ανάλογα με την στάθμη
 επιτελεστικότητας (βλ. Κεφ. 8, §Σ8.2.1.2) κατά την σκοπούμενη
 επέμβαση, ενώ η τιμή του ανοίγματος της ρωγμής συναρτήσει της
 ολισθήσεως υπολογίζεται από την σχέση $w_d = 0,6s_d^{2/3}$ [mm].

Για την περίπτωση ματιζόμενων ενδιάμεσων ράβδων (μακριά από
 τις γωνίες), τα εξαιρετικώς περιορισμένα διατιθέμενα στοιχεία δεν
 επιτρέπουν την διατύπωση ευρύτερης αποδοχής προσομοιώματος.

6.4. Διαγράμματα ροπών-καμπυλοτήτων

Επιτρέπεται και η χρήση αξιόπιστων κλειστών εκφράσεων που
 δίνουν την τιμή της $m_{1/2}$ στην αποφλοιωμένη διατομή, συναρτήσει

α) Το διάγραμμα ροπών-καμπυλοτήτων (M-l/r) μιάς διατομής
 στοιχείου από ωπλισμένο σκυρόδεμα, το οποίο υποβάλλεται σε

των χαρακτηριστικών της διατομής, της διαθέσιμης μέγιστης θλιπτικής παραμόρφωσης του σκυροδέματος (§6.2) και της αξονικής δύναμης.

Επιτρέπεται και η χρήση αξιόπιστων κλειστών εκφράσεων που δίνουν την τιμή του $\mu_{1/r}$ στην αποφλοιωμένη διατομή, συναρτήσει των χαρακτηριστικών της διατομής, της διαθέσιμης μέγιστης θλιπτικής παραμόρφωσης του σκυροδέματος (§6.2) και της αξονικής δύναμης.

Ενδεικτικά αναφέρεται, η χρήση της προσεγγιστικής έκφρασης

$$\mu_{1/r} = \frac{f_{cc} (\varepsilon_{cu,c} - \frac{\varepsilon_{cc}}{3})}{f_c \cdot 1.75 \nu \varepsilon_{sy}} \quad (\Sigma 6.15a)$$

με $\varepsilon_{cu,c} \geq 0.004$

όπου ε_{sy} είναι η παραμόρφωση διαρροής του διαμήκους οπλισμού του στοιχείου, ε_{cc} και $\varepsilon_{cu,c}$ οι παραμορφώσεις του περισφιγμένου σκυροδέματος όπως ορίζονται στην § 6.2.1, ν η ανηγμένη αξονική θλιπτική δύναμη, f_c, f_{cc} οι αντοχές του απερίσφικτου και του περισφιγμένου σκυροδέματος αντιστοίχως.

Εναλλακτικά ο δείκτης πλαστικότητας $\mu_{1/r}$ μπορεί να προσδιοριστεί με βάση τις τιμές της καμπυλότητας αστοχίας και διαρροής όπως προκύπτουν σύμφωνα με τα αναφερόμενα στις §7.2.4 και 7.2.2., στις οποίες μπορούν να αναζητηθούν και ειδικότερες διατάξεις όταν στην ελεγχόμενη περιοχή υπάρχει ένωση ράβδων οπλισμού με παράθεση.

Εάν στο στοιχείο έχει προστεθεί νέος καλά αγκυρωμένος διαμήκης οπλισμός, π.χ. στην περίπτωση μανδύα υποστυλώματος, τότε οι σχετικοί υπολογισμοί του δείκτη πλαστικότητας αναφέρονται στην σύνθετη διατομή. Λαμβάνονται υπ' όψη τα μηχανικά χαρακτηριστικά του παλαιού και του νέου οπλισμού, ενώ λαμβάνονται υπ' όψη τα μηχανικά χαρακτηριστικά του (παλαιού)

δεδομένη αξονική δύναμη, παράγεται με βάση τα προσομοιώματα συμπεριφοράς (υλικών και διατομών) που περιλαμβάνονται στον Κανονισμό για τον Σχεδιασμό Έργων από Ω.Σ.

β) Ο δείκτης πλαστικότητας σε όρους καμπυλότητας, $\mu_{1/r}$, δηλαδή, ο λόγος της καμπυλότητας αστοχίας προς την καμπυλότητα διαρροής, υπολογίζεται με βάση το διάγραμμα ροπών-καμπυλότητων.

Ο υπολογισμός του δείκτη πλαστικότητας ακολουθεί τα εξής βήματα:

- Υπολογίζεται η καμπυλότητα της διατομής κατά την διαρροή του πλέον εφελκυσμένου χάλυβα, για δεδομένη αξονική δύναμη.
- Υπολογίζεται η καμπυλότητα της διατομής κατά την αστοχία της θλιβόμενης ζώνης του σκυροδέματος. Γι' αυτόν τον υπολογισμό, λαμβάνονται υπ' όψη τα μηχανικά

ασθενέστερου σκυροδέματος.

Η διατομή του πυρήνα υπολογίζεται κατά τα προβλεπόμενα απ' τον ΕΚ 8-1 (§ 5.4.3.2.2.)

Επιτρέπεται και η χρήση αξιόπιστων κλειστών εκφράσεων που δίνουν την τιμή του $\mu_{1/r}$, συναρτήσει των χαρακτηριστικών της διατομής, της διαθέσιμης μέγιστης θλιπτικής παραμόρφωσης του σκυροδέματος (§6.2) και της αξονικής δύναμης. Ενδεικτικά αναφέρεται ότι, η ως άνω προαναφερθείσα προσεγγιστική έκφραση Σ6.15α, μπορεί να εφαρμοστεί για το σύνολο της διατομής και σε αυτήν την περίπτωση.

Όταν η εξωτερική περίσφιγξη γίνεται με χρήση ΙΟΠ, η παραπάνω σχέση Σ6.15α λαμβάνει τη μορφή

$$\mu_{1/r} = \frac{f_{cc}}{f_c} \frac{\varepsilon_{cu,c}}{2.6 \nu \varepsilon_{sy}} \quad (\Sigma 6.15\beta)$$

Εάν έχει τοποθετηθεί και νέος διαμήκης οπλισμός, εφαρμόζεται το σχετικό σχόλιο της προηγούμενης παραγράφου β).

Βλ. Κεφάλαια 4, 7 και 8.

χαρακτηριστικά του περισιφινμένου σκυροδέματος (§6.2.1) της διατομής του πυρήνα, δεδομένου ότι το εκτός συνδετήρων τμήμα της διατομής αποφλοιώνεται, όταν η παραμόρφωση του σκυροδέματος υπερβαίνει ένα όριο ($\varepsilon_c > 0,004$).

- Υπολογίζεται η ροπή αστοχίας της διατομής, η οποία πρέπει να μην υπολείπεται της ροπής διαρροής κατά ποσοστό μεγαλύτερο του 15%. Εάν αυτή η απαίτηση δεν ισχύει, τότε θα πρέπει να αυξηθεί καταλλήλως ο οπλισμός περίσφιγξης της διατομής ή να προβλεφθεί εξωτερική περίσφιγξη ή να ληφθεί ο δείκτης πλαστιμότητας σε όρους καμπυλοτήτων ίσος με 1,00.

γ) Όταν η πλαστιμότητα του στοιχείου επιτυγχάνεται με εξωτερική περίσφιγξη μέσω χάλυβα ή μέσω ΙΟΠ, ακολουθείται η διαδικασία που περιγράφεται στην προηγούμενη παράγραφο (β), με τις εξής τροποποιήσεις:

- Υπολογίζεται η ροπή διαρροής της διατομής ως ροπή κατά την διαρροή του εσωτερικού διαμήκους εφελκόμενου οπλισμού, λαμβάνοντας υπ' όψη τα μηχανικά χαρακτηριστικά του απερίσιφικτου σκυροδέματος.
 - Για τον υπολογισμό της ροπής αντοχής, λαμβάνονται υπ' όψη (α) τα μηχανικά χαρακτηριστικά του περισιφινμένου σκυροδέματος (§6.2) και (β) το σύνολο της διατομής του στοιχείου, δεδομένου ότι δεν είναι δυνατή η αποφλοίωση του σκυροδέματος.
- δ) Εάν, μετά από τον υπολογισμό της πλαστιμότητας καμπυλοτήτων

διατίθενται μέθοδοι συσχέτισης $m_{1/r}$ και τοπικού δείκτη m , θα είναι δυνατόν να υπολογισθεί η απαιτούμενη περίσφιγξη για συγκεκριμένη τιμή απαιτούμενου τοπικού δείκτη m και κατ'επέκταση του γενικού δείκτη συμπεριφοράς q .

6.5. Διαθέσιμη πλαστική γωνία στροφής χορδής

Όταν δεν διατίθεται ακριβέστερη μέθοδος, η πλαστική γωνία στροφής χορδής μπορεί να εκτιμάται ως εξής:

(α) Για την αποτίμηση υφιστάμενων δομημάτων, μέσω των προβλέψεων της §7.2.4.1(β).

(β) Μετά τις δομητικές επεμβάσεις (επισκευές, ενισχύσεις)

$$\vartheta_u = \mu_g \vartheta_y, \text{ με } \vartheta_{pl} = \vartheta_u - \vartheta_y$$

όπου ϑ_y , όπως στην §7.2.2(δ) και

$\mu_g \cong \mu_s$, δηλαδή ίσος με τον δείκτη πλαστιμότητας του στοιχείου σε όρους μετακινήσεων, ο οποίος μπορεί να υπολογίζεται προσεγγιστικά, από την ακόλουθη σχέση:

$$\mu_g = (\mu_{1/r} + 2)/3,$$

με $\mu_{1/r}$ τον δείκτη πλαστιμότητας σε όρους καμπυλοτήτων, υπολογιζόμενο κατά την §6.4.

Ο υπολογισμός της διαθέσιμης πλαστικής γωνίας στροφής χορδής (ϑ_{pl}) σε μια κρίσιμη περιοχή ενός δομικού στοιχείου, πρέπει να λαμβάνει υπ' όψη τον μεγαλύτερο δυνατό αριθμό των παραγόντων οι οποίοι διαμορφώνουν:

- Τις μεταλαστικές παραμορφώσεις που εμφανίζονται κατά μήκος του μέλους (απ' την θέση διαρροής του χάλυβα μέχρι την στήριξη),
- Την διείσδυση διαρροής και την εξόγκωση του εφελκυσμένου χάλυβα στην διατομή στήριξης και
- Τις ενδεχόμενες διαμητρικές παραμορφώσεις κατά μήκος του στοιχείου

ΚΕΦΑΛΑΙΟ 7

ΠΡΟΣΔΙΟΡΙΣΜΟΣ ΣΥΜΠΕΡΙΦΟΡΑΣ ΔΟΜΙΚΩΝ ΣΤΟΙΧΕΙΩΝ

7.1 ΕΙΣΑΓΩΓΗ

7.1.1 Σκοπός

Το παρόν Κεφάλαιο 7 περιλαμβάνει:

- α) Την ποσοτική περιγραφή της συμπεριφοράς δομικών στοιχείων την οποίαν προϋποθέτουν οι διάφορες μέθοδοι ανάλυσης κατά το Κεφ.5.
- β) Προσομοιώματα για τον υπολογισμό της “ικανότητας” υφιστάμενων δομικών στοιχείων χωρίς βλάβες (ή βλαμμένων). Η ικανότητα αυτή εκφράζεται σε όρους δυνάμεων ή παραμορφώσεων, προς χρήση στην βασική ανίσωση ασφαλείας του Κεφαλαίου 4.
Προσομοιώματα για τα επισκευασμένα ή ενισχυμένα στοιχεία δίνονται στο Κεφ. 8.

7.1.2 Βασικά χαρακτηριστικά μηχανικής συμπεριφοράς δομικών στοιχείων – Ορισμοί

7.1.2.1 Καμπύλη εντατικού μεγέθους-παραμόρφωσης “F-δ”

- α) Η μηχανική συμπεριφορά ενός δομικού στοιχείου, μιας κρίσιμης περιοχής δομικού στοιχείου, ή μιας συνδέσεως στοιχείων (κόμβου), περιγράφεται μέσω ενός διαγράμματος εντατικού μεγέθους “F” συναρτήσει της παραμόρφωσης ή σχετικής μετακίνησης “δ”. Το είδος, η διεύθυνση κ.λπ. του

Το Κεφάλαιο 7 περιλαμβάνει προσομοιώματα για τον υπολογισμό της αντίστασης (αντοχής), της δυσκαμψίας και της ικανότητας μεταλαστικής παραμόρφωσης δομικών στοιχείων – με ή χωρίς βλάβη.

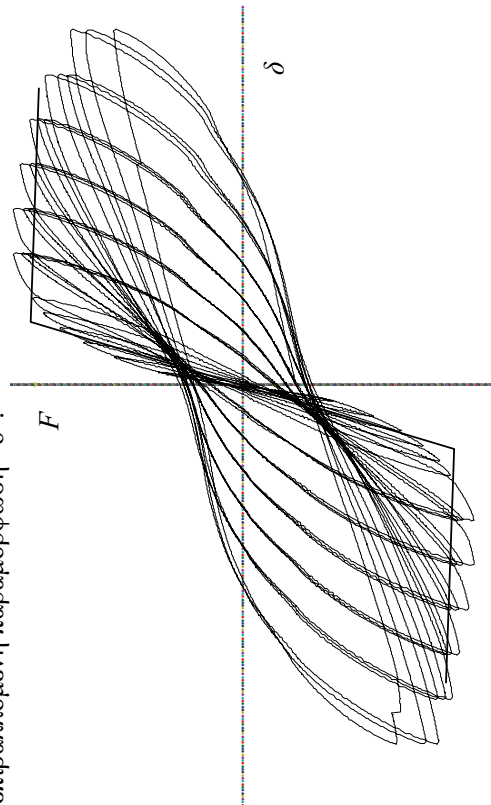
Όπου καθοριστική της ανελαστικής συμπεριφοράς είναι η κάμψη, κατάλληλα μεγέθη F και δ είναι η ροπή κάμψης M και η καμπυλότητα 1/r. Αν καθοριστική της ανελαστικής συμπεριφοράς είναι η διάτμηση, κατάλληλα μεγέθη είναι η τέμνουσα δύναμη V και η γωνιακή (διατμητική) παραμόρφωση γ.

Επειδή στα στοιχεία OS οι καμπτικές παραμορφώσεις συνυπάρχουν

με τις διατημητικές και με τις στροφές των ακραίων διατομών λόγω εξόλκευσης των οπλισμών στην εγκύρωση πέραν του άκρου του στοιχείου, η καταλληλότερη επιλογή F και δ είναι η ροπή M και η γωνία στροφής χορδής “ θ ” στα άκρα του στοιχείου, όπου η θ περιλαμβάνει το σύνολο των καμπτικών και διατημητικών παραμορφώσεων, καθώς και τη στροφή των άκρων λόγω εξόλκευσης οπλισμών.

Η απώλεια της φέρουσας ικανότητας ή αντίστασης έναντι κατακορύφων φορτίων σηματοδοτεί το τελικό στάδιο της αστοχίας του στοιχείου. Κατά κανόνα, αυτή συμβαίνει σε τιμές της παραμόρφωσης δ πολύ πέραν από αυτές που προκαλούν απώλεια ή ουσιαστική μείωση της αντίστασης του στοιχείου έναντι της σεισμικής έντασης.

Συνήθως, λαμβάνονται υπόψη τρεις πλήρεις ανακυκλίσεις σε κάθε επιβαλλόμενη παραμόρφωση “ δ ”.



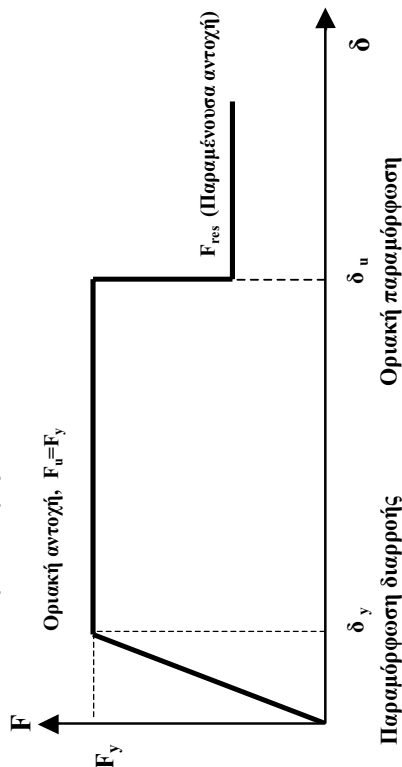
μεγέθους F επιλέγονται έτσι ώστε να χαρακτηρίζουν το κύριο μέρος της έντασης την οποία προκαλεί η σεισμική δράση στο στοιχείο, στην κρίσιμη περιοχή ή στην σύνδεση. Η παραμόρφωση δ επιλέγεται έτσι ώστε, σε συνδυασμό με το εντατικό μέγεθος F , να εκφράζει την ενέργεια παραμόρφωσης του στοιχείου, της κρίσιμης περιοχής ή της σύνδεσης.

β) Για τις ανάγκες του παρόντος Κανονισμού, θεωρείται ότι η μηχανική συμπεριφορά περιγράφεται από την περιβάλλουσα των εξασθενημένων αποκρίσεων F , μετά από πλήρως ανακυκλιζόμενη επιβαλλόμενη παραμόρφωση $\pm\delta$, μέχρι και την απώλεια της ικανότητας του δομικού στοιχείου, της κρίσιμης περιοχής ή της σύνδεσης να φέρει τα φορτία βαρύτητας.

7.1.2.2 Οιονεί ελαστικός κλάδος και διαρροή

Οι απλοί κανόνες για τον υπολογισμό της σεισμικής απόκρισης με ψευδο-ελαστικές μεθόδους (ανελαστικά φάσματα απόκρισης και χρήση δείκτη συμπεριφοράς, κανόνας ίσων μετακινήσεων ανελαστικού και ελαστικού συστήματος και επεκτάσεις του, κ.λπ.) προϋποθέτουν διγραμμική περιβάλλουσα καμπύλη συνολικών δυνάμεων-μετακινήσεων $F-\delta$ του δομήματος (π.χ. καμπύλη τέμνουσας βάσης-μετάθεσης κορυφής), με τον οιονεί ελαστικό κλάδο να φθάνει μέχρι τη διαρροή. Η μορφή των καμπυλών $F-\delta$ των επιμέρους προσομοιωμάτων για στοιχεία ή περιοχές του δομήματος, πρέπει να είναι τέτοια ώστε τελικώς να προκύπτει περίπου διγραμμική καμπύλη $F-\delta$ για το σύνολο του δομήματος. Έτσι, σε στοιχεία από σπλισμένο σκυρόδεμα, ο οιονεί ελαστικός κλάδος παρακάμπτει την ρηγμάτωση και κατευθύνεται στην διαρροή του στοιχείου. (Ιδίως διότι τα στοιχεία είναι κατά κανόνα ήδη ρηγματωμένα από προγενέστερες δράσεις, σεισμικές ή μη, και επιπλέον διότι η εκτίμηση της μη-γραμμικής σεισμικής απόκρισης δεν επηρεάζεται από το αν ο προ της διαρροής κλάδος θεωρείται ευθύγραμμος ή τεθλασμένος).

α) Η προσέγγιση της πραγματικής καμπύλης $F-\delta$ μέσω ενός πολυγραμμικού διαγράμματος είναι γενικώς επαρκής για τις ανάγκες του σχεδιασμού. Ο πρώτος ευθύγραμμος κλάδος εκτείνεται από την αρχή των αξόνων μέχρι τη συμβατική (ή ενεργό) “διαρροή” του στοιχείου (ή της κρίσιμης περιοχής του στοιχείου, ή της σύνδεσης δύο ή περισσότερων στοιχείων), μετά την οποία η καμπύλη $F-\delta$ μπορεί να λαμβάνεται περίπου οριζόντια.



β) Η αντίσταση διαρροής F_y μπορεί να ληφθεί ίση με την οριακή αντίσταση για τον κρίσιμο τρόπο αστοχίας.

Έτσι, μπορεί να διακριθούν οι εξής περιπτώσεις:

- (i) Σε ένα μέλος που αστοχεί από κάμψη με ροπή στο άκρο ίση με M_u , θα λαμβάνεται
 - $F_y=M_u$, εφόσον οι F εκφράζονται σε όρους ροπών,
 - Είτε $F_y=V_{Mu}$ (η τέμνουσα, την στιγμή της καμπτικής αστοχίας), εφόσον οι F εκφράζονται σε όρους τέμνουσών.
- (ii) Σε ένα μέλος που αστοχεί από τέμνουσα, όταν δηλαδή $V_u < V_{Mu}$, θα λαμβάνεται

- $F_y = M_{Vu}$ (η ροπή, την στιγμή της διατμητικής αστοχίας), εφόσον οι F εκφράζονται σε όρους ροπών,
 - Είτε $F_y = V_u$, εφόσον οι F εκφράζονται σε όρους τεμνουσών.
- Είναι: $V_{Mu} = M_u / (\alpha_s h)$, όπου $\alpha_s = M / (V \cdot h)$ ο “λόγος διατμήσεως” της υπόψη περιοχής κατά την υπό εξέταση εντατική κατάσταση.

Σημειώνεται ότι, η έννοια “διαρροής” δομικού στοιχείου, είναι ευρύτερη εκείνης που προκαλείται αποκλειστικώς απ’ την διαρροή οπλισμού.

Στο οπλισμένο σκυρόδεμα, ο υπολογισμός των F_y και δ_y (άρα και της δυσκαμψίας K) προϋποθέτει ότι είναι γνωστός ο οπλισμός του εξεταζόμενου στοιχείου. Σε υπάρχουσες κατασκευές, οι οπλισμοί είναι δεδομένοι και κατ’ αρχήν γνωστοί, οι δε τιμές των F_y , δ_y και K μπορούν να εκτιμηθούν με προσομοιώματα που δίνονται στην § 7.2. Για τις επισκευές και ενισχύσεις, είναι δυνατός ο υπολογισμός των F_y , δ_y και K μέσω μιας θεμιστικής διαδικασίας (διαστασιολόγηση της ενίσχυσης με δοκιμές και κύκλους ανάλυσης), βλ. Κεφ. 8.

Αν οι οπλισμοί δεν είναι γνωστοί ή καθορισμένοι πριν από την ανάλυση, είναι δυνατόν να χρησιμοποιηθούν προσεγγιστικές τιμές της οιονεί ελαστικής δυσκαμψίας K, συναρτήσει της ροπής αδράνειας της αρηγμάτωτης διατομής, I_c , και του μέτρου ελαστικότητας του σκυροδέματος, E_c , της αξονικής δύναμης λόγω των κατακορύφων δράσεων, N (>0 για θλίψη), της επιφάνειας της διατομής, A_c , και του “λόγου διατμήσεως” $\alpha_s = M / (V \cdot h)$, ως εξής :

- Για υποστυλώματα:

$$K = 0,08(0,8 + \ln[\max(0,6; \alpha_s)]) \left(1 + 0,048 \frac{N}{A_c} (MPa) \right) E_c I_c \quad (\Sigma 1. \alpha)$$

- Για δοκούς:

Η τιμή της παραμόρφωσης στη διαρροή, δ_y , πρέπει να λαμβάνει υπόψη όλες τις παραμορφώσεις κατά τη διαρροή του στοιχείου (καμπτικές, διατμητικές, λόγω εξόλκευσης οπλισμών).

γ) Η οιονεί ελαστική (ενεργός) δυσκαμψία K που χρησιμοποιείται στην ανάλυση του δομικού συστήματος ορίζεται και υπολογίζεται ως:

$$K = \frac{F_y}{\delta_y} \quad (1)$$

Ο υπολογισμός της οιονεί ελαστικής δυσκαμψίας K βασίζεται στις μέσες τιμές ιδιοτήτων των υλικών (βλ. Κεφ. 4, § 4.4.1.4).

δ) Η τιμή των F_y , δ_y και K επιτρέπεται να καθορίζεται αγνοώντας την επιρροή της σεισμικής δράσης στην τιμή της αξονικής δύναμης του δομικού στοιχείου, δηλαδή με βάση την τιμή της αξονικής δύναμης λόγω των κατακορύφων δράσεων και μόνον (βεβαίως, υπό τον σεισμικό συνδυασμό).

$$K = 0,1(0,8 + \ln[\max(0,6; a_s)])E_c J_c \quad (\Sigma 1.β)$$

- Για ορθογωνικά τοιχώματα:

$$K = 0,115(0,8 + \ln[\max(0,6; a_s)]) \left(1 + 0,048 \frac{N}{A_c} (MPa) \right) E_c J_c \quad (\Sigma 1.γ)$$

- Για τοιχώματα διατομής Γ, Τ ή Π:

$$K = 0,09(0,8 + \ln[\max(0,6; a_s)]) \left(1 + 0,048 \frac{N}{A_c} (MPa) \right) E_c J_c \quad (\Sigma 1.δ)$$

Οι ανωτέρω εξισώσεις παρέχουν τιμές της δυσκαμψίας, που κατά κανόνα δεν ξεπερνούν το 25% της δυσκαμψίας του αρηγματώτου στοιχείου.

Η εκτίμηση της ανελαστικής σεισμικής απόκρισης δεν επηρεάζεται ουσιαστικά αν αγνοηθεί η λόγω κράτυνσης θετική κλίση του μεταλαστικού κλάδου. Πάντως ο μεταλαστικός κλάδος μπορεί να λαμβάνεται με μικρή θετική κλίση για λόγους αριθμητικής ευστάθειας της ανάλυσης.

Αν χρησιμοποιείται ανελαστική μέθοδος ανάλυσης της σεισμικής απόκρισης (βλ. §§ 5.7 και 5.8), η χρήση αρνητικής κλίσης της καμπύλης F-δ μπορεί να οδηγήσει σε αριθμητικά προβλήματα και λανθασμένα αποτελέσματα. Έτσι, σε αυτές τις περιπτώσεις, συνιστάται μια κατάλληλη μείωση της F_y , ώστε ένας συντηρητικότερος οριζόντιος μεταλαστικός κλάδος, να λαμβάνει προσεγγιστικά υπόψη και την εξασθένιση απόκρισης υπό μεγαλύτερες παραμορφώσεις.

7.1.2.3 Μεταλαστικός κλάδος

α) Στις περιπτώσεις όπου αναμένεται ορισμένη αξιόπιστη πλαστιμότητα των κρισίμων περιοχών, είναι αποδεκτό να λαμβάνεται ο μεταλαστικός κλάδος της καμπύλης F-δ ως οριζόντιος μέχρι την παραμόρφωση αστοχίας του στοιχείου, δ_u .

β) Προκειμένου να ληφθεί υπόψη τυχόν αναμενόμενη έντονη εξασθένιση της απόκρισης με την ανακύλιση της παραμόρφωσης, ή φαινόμενα 2ας τάξεως, ο μεταλαστικός κλάδος οφείλει να λαμβάνεται με αρνητική κλίση.

7.1.2.4 Παραμόρφωση αστοχίας και πλαστιμότητα

Ως αστοχία ορίζεται η σημαντική και συχνά απότομη μείωση της αντίστασης F υπό μονοτονικά αυξανόμενη παραμόρφωση, ή υπό ανακυκλιζόμενη παραμόρφωση. Υπό την έννοια αυτή, μπορεί να θεωρηθεί ως "αστοχία" μία μείωση της αντίστασης ίση περίπου με 20% της μέγιστης τιμής της. Ως παραμόρφωση αστοχίας, δ_u , επομένως, ορίζεται εκείνη η τιμή που αντιστοιχεί σε απόκριση F μειωμένη κατά 20% έναντι της μέγιστης.

Η τιμή της παραμόρφωσης αστοχίας, δ_u , ορίζει και την ικανότητα πλαστικής παραμόρφωσης, μέσω του πλαστικού τμήματος της παραμόρφωσης αστοχίας, δηλ. του $\delta_{u,p} = \delta_u - \delta_y$ ενός στοιχείου, μιας κρίσιμης περιοχής ή μιας συνδέσεως στοιχείων.

Η παραμόρφωση δ μπορεί να εκφράζεται ως ανηγμένο μέγεθος, με τη βοήθεια του δείκτη πλαστιμότητας παραμορφώσεων, $\mu_s = \delta / \delta_y$. Η $\mu_{su} = \delta_u / \delta_y$ ορίζεται ως διαθέσιμη (μέγιστη) τιμή του δείκτη πλαστιμότητας παραμορφώσεων.

7.1.2.5 Απομένουσα αντίσταση

Μετά την παραμόρφωση αστοχίας, δ_u , μειώνεται σημαντικά η απόκριση του στοιχείου σε ένταση λόγω σεισμικής δράσης υπό αυξανόμενη παραμόρφωση δ , αλλά συνήθως δεν μηδενίζεται. Η απόκριση αυτή μπορεί να θεωρηθεί περίπου σταθερή μέχρι την παραμόρφωση που προκαλεί απώλεια της αντίστασης έναντι φορτίων βαρύτητας, ονομάζεται δε απομένουσα αντίσταση F_{res} . Η τιμή της απομένουσας αντίστασης ενδιαφέρει μόνον για λόγους προσομοίωσης της ανελαστικής απόκρισης πλάστων στοιχείων (βλ. § 9.1.3 για την απαίτηση

Η αντίσταση F αναφέρεται σε ένταση λόγω εγκάρσιας φόρτισης, όπως αυτή που προκαλείται από τη σεισμική δράση. Η "αστοχία" λόγω σημαντικής πτώσης της αντίστασης F δεν συνοδεύεται απαραίτητα από μείωση της αντίστασης έναντι φορτίων βαρύτητας. Εξάφραση αποτελούν υποστυλώματα με πολύ υψηλό ανηγμένο αξονικό φορτίο.

Αν ως δ χρησιμοποιείται η γωνία στροφής χορδής, θ , ο δείκτης πλαστιμότητας $\mu_s = \mu_\theta$ αφορά γωνίες στροφής χορδής, δηλ. σχετική μετάθεση άκρων στοιχείου. Αν ως δ χρησιμοποιείται η καμπυλότητα $1/r$, τότε μ_s είναι ο δείκτης πλαστιμότητας καμπυλότητας $\mu_{1/r}$.

Το μέγεθος της απομένουσας αντίστασης F_{res} και της παραμόρφωσης για την οποία μηδενίζεται (ουσιαστικώς) η αντίσταση σε φορτία βαρύτητας είναι δύσκολο να εκτιμηθούν (βλ. και § 4.4). Μόνον για λόγους προσομοίωσης της απόκρισης του συνολικού δομήματος μετά την παραμόρφωση αστοχίας των επιμέρους στοιχείων, μπορεί να λαμβάνεται απομένουσα αντοχή ίση με το 25% της οριακής αντοχής των στοιχείων. Πρόκειται πάντως για κατάσταση αστοχίας που ενδιαφέρει μόνον για την στάθμη επιτελεστικότητας Γ , «Οιονεί-κατάφραση» και μόνον για πλάστημα στοιγεία.

ικανοποίησης κριτηρίων ελέγχου από όλα τα στοιχεία).

7.1.2.6 Πλάστιμη και ψαθυρή συμπεριφορά

Το όριο μεταξύ πλάστιμης και ψαθυρής συμπεριφοράς λαμβάνεται συμβατικά ίσο με 2,0, όταν αναφέρεται σε διαθέσιμη τιμή δείκτη πλαστιμότητας σχετικών μετακινήσεων, μ_s ή μ_e . Όταν αναφέρεται σε διαθέσιμη τιμή δείκτη πλαστιμότητας καμπυλοτήτων, $\mu_{1/4}$, το συμβατικό όριο λαμβάνεται ίσο με 3,0, βλ. και § 4.1.4 (iii).

Στοιχεία οπλισμένου σκυρόδεματος που διαρρέουν σε διάτμηση πριν απ' τη διαρροή σε κάμψη (δηλαδή στα οποία η $V_{Mu} = M_u / (a_s h)$ είναι μεγαλύτερη από τη V_u) θεωρείται ότι έχουν ψαθυρή συμπεριφορά.

Στοιχεία που διαρρέουν σε κάμψη πριν απ' τη διαρροή σε διάτμηση (δηλαδή όταν η $V_{Mu} = M_u / (a_s h)$ είναι μικρότερη της V_u) μπορεί να θεωρηθούν ότι έχουν πλάστιμη συμπεριφορά, με εξαίρεση στοιχεία με χαμηλό λόγο διάτμησης (π.χ. $a_s = M/Vh < 2$), των οποίων η συμπεριφορά μπορεί να ληφθεί ως ψαθυρή, χωρίς υπολογισμό και έλεγχο της διαθέσιμης τιμής του δείκτη πλαστιμότητας.

Αν χρησιμοποιείται ελαστική ανάλυση χωρίς ενιαίο δείκτη συμπεριφοράς ϕ , η ανίσωση ασφαλείας μπορεί να εφαρμόζεται σε όρους δυνάμεων, αρκεί η ένταση F να συγκρίνεται με την αντοχή F_y ($\approx F_u$) του στοιχείου, αφού διαιρεθεί με κατάλληλον τοπικό δείκτη συμπεριφοράς m , ο οποίος συνδέεται με τη διαθέσιμη τιμή του δείκτη πλαστιμότητας παραμορφώσεων μ_s του υπόψη στοιχείου (βλ. § 9.3.2).

α) Αν η διαθέσιμη τιμή του δείκτη πλαστιμότητας μ_s ενός δομικού στοιχείου, μιας κρίσιμης περιοχής στοιχείου, ή μιας συνδέσεως στοιχείων ξεπερνά ένα ορισμένο όριο, η συμπεριφορά χαρακτηρίζεται ως πλάστιμη, οπότε η ανίσωση ασφαλείας του θα εκφράζεται σε όρους παραμορφώσεων δ . Διαφορετικά, η συμπεριφορά χαρακτηρίζεται ως ψαθυρή, οπότε η ανίσωση ασφαλείας θα εκφράζεται σε όρους δυνάμεων F , βλ. Κεφάλαιο 4.

β) Στοιχεία με συμπεριφορά η οποία κατά τα ανωτέρω χαρακτηρίζεται κατ'αρχήν ως πλάστιμη, χρειάζεται να ελεγχονται σε όρους δυνάμεων έναντι του ενδεχομένου μετελαστικής αστοχίας από διάτμηση λόγω εξασθένησης της διατμητικής αντοχής κατά την ανακύκλιση των παραμορφώσεων κατά την § 7.2.4.2.

7.2 ΣΥΜΠΕΡΙΦΟΡΑ (αντίσταση, δυσκαμψία και ικανότητα παραμόρφωσης) ΥΦΙΣΤΑΜΕΝΩΝ ΣΤΟΙΧΕΙΩΝ ΧΩΡΙΣ ΒΛΑΒΕΣ, Ή ΝΕΩΝ ΣΤΟΙΧΕΙΩΝ

7.2.1 Εντατικό μέγεθος αντίστασης διαρροής ή αστοχίας στοιχείου

Αν η αξονική δύναμη είναι υψηλή, η αστοχία του σκυροδέματος της θλιβόμενης ζώνης μπορεί να προηγηθεί της διαρροής του εφελεκυόμενου σπλισμού, οπότε η καμπύλη F-δ δεν εμφανίζει σαφές όριο διαρροής. Σ' αυτή την περίπτωση, αντί της χρήσης ελαστοπλαστικής-καμπύλης F-δ με εντατικό μέγεθος διαρροής που προκύπτει από την τιμή καμπτικής αντοχής κατά τις διατάξεις του ΕΚ 2, συνιστάται η κατασκευή διαγράμματος M-(1/r) και η προσαρμογή σ' αυτό μιας "ισοδύναμης" ελαστοπλαστικής καμπύλης F-δ, με βάση την αρχή των ίσων εμβαδών.

Το συνεργαζόμενο σε εφελεκυισμό πλάτος της πλάκας σε κάθε πλευρά του κορμού μπορεί να ληφθεί ίσο με το ένα τέταρτο του ανοίγματος της δοκού, ή με το μισό της απόστασης μέχρι την πρώτη παράλληλη δοκό, όποιο είναι μικρότερο.

Η ροπή αντοχής ή διαρροής πλακοδοκών εν γένει δεν επιρεάζεται ουσιωδώς από την τιμή του συνεργαζόμενου πλάτους σε θλίψη, είναι όμως ευαίσθητη στην αντίστοιχη τιμή σε εφελεκυισμό. Η υποτίμηση της καμπτικής αντοχής πλακοδοκών, με υιοθέτηση χαμηλής τιμής συνεργαζόμενου πλάτους σε εφελεκυισμό, είναι σε βάρος της ασφαλείας, εάν οδηγεί στο εσφαλμένο συμπέρασμα ότι η πλακοδοκός διαρρέει σε κάμψη προτού αστοχήσει σε τέμνουσα ή

α) Η αντίσταση διαρροής F_y μπορεί να λαμβάνεται ίση με την οριακή αντοχή (για το σπλισμένο σκυρόδεμα όπως αυτή υπολογίζεται κατά τις διατάξεις του ΕΚ 2), με χρήση όμως των μέσων τιμών της αντοχής των υλικών, αντί των τιμών σχεδιασμού, υπό τις προϋποθέσεις πάντως των Κεφαλαίων 3 και 4. Ειδικώς στην περίπτωση όπου η τιμή της αντίστασης διαρροής χρησιμοποιείται για τον έλεγχο κριτηρίων επιτελεστικότητας ψαθυρών τρόπων αστοχίας, η τιμή της υπολογίζεται με τις αντιπροσωπευτικές τιμές ιδιοτήτων των υλικών και συντελεστές ασφαλείας κατά την § 4.5.3 (βλ. και Κεφ. 9).

β) Αν καθοριστική της αντοχής γραμμικών στοιχείων είναι η κάμψη, ένα κάτω όριο της F_y προκύπτει συνήθως από την τιμή της ροπής στη διαρροή του εφελεκυόμενου χάλυβα.

γ) Προκειμένου περί πλακοδοκών, η ροπή αστοχίας (ή διαρροής) για εφελεκυισμό στην πλάκα πρέπει να υπολογίζεται προσμετρώντας και τους παράλληλους στη δοκό σπλισμούς της πλάκας οι οποίοι βρίσκονται μέσα στο συνεργαζόμενο σε εφελεκυισμό πλάτος της πλάκας, και είναι επαρκώς αγκυρωμένοι πέραν της διατομής στήριξης της δοκού.

ότι σχηματίζονται πλαστικές αρθρώσεις στις δοκούς αντί στα υποστυλώματα.

Δηλαδή, στο μήκος της ένωσης με παράθεση των άκρων, το ποσοστό θλιβόμενου οπλισμού λαμβάνεται περίπου διπλάσιο αυτού που ισχύει εκτός της περιοχής ένωσης. Χάρης στη συμβολή του εγκιβωτισμού του σκυροδέματος στην ανάληψη των τάσεων αχμής στο άκρο της ράβδου και στην πρόσφυξη, η θέρωση αυτή μπορεί να γίνεται και στις διατομές βάσης υποστυλωμάτων ή τοιχωμάτων απ' τις οποίες αρχίζει ένωση διαμήκων ράβδων με παράθεση ευθύγραμμων άκρων (με νευρώσεις).

Τα περιορισμένα πειραματικά αποτελέσματα που διατίθενται δείχνουν ότι, πρακτικά, για ευθύγραμμες ράβδους με διάμετρο d_b επιτρέπεται να λαμβάνεται:

$$l_{b,min} = 0,3 d_b f_y / \sqrt{f_c} \quad (f_y, f_c \text{ σε MPa}). \quad (\Sigma. 1)$$

Αν το μήκος παράθεσης l_b είναι μικρότερο του $l_{b,min}$ στην περιοχή της ένωσης, η τάση "διαρροής" των εφελκόμενων ράβδων θα λαμβάνεται ίση με f_y επί τον λόγο του l_b προς το $l_{b,min}$. Πάντως, για $l_b < 1/2 l_{b,min}$, δεν μπορεί (γενικώς) να επιτευχθεί ένωση με υπερκάλυψη άκρων ράβδων οπλισμού.

δ) Στις περιοχές δομικών στοιχείων όπου οι διαμήκεις οπλισμοί τους ενώνονται με παράθεση (υπερκάλυψη) των άκρων τους, η ροπή αστοχίας (ή διαρροής) M_y μπορεί να εκτιμηθεί με βάση τις κατώτερω υποθέσεις:

i) Για ράβδους με νευρώσεις και άκρα που επικαλύπτονται ευθύγραμμα, μέσα στο μήκος της παράθεσης επιτρέπεται να προσμετρώνται ως θλιβόμενος οπλισμός αμφοτέρες οι ράβδοι, σε περιπτώσεις επαρκούς εγκιβωτισμού και επαρκούς πρόσφυξης.

ii) Για ράβδους με νευρώσεις και άκρα που επικαλύπτονται ευθύγραμμα, η τάση των εφελκόμενων ράβδων θεωρείται ότι αυξάνεται γραμμικά από μηδέν στο άκρο τους έως την τάση διαρροής, f_y , σε απόσταση από το άκρο ίση με το ελάχιστο μήκος υπερκάλυψης, $l_{b,min}$, το οποίο απαιτείται για την ανάπτυξη της πλήρους ροπής αστοχίας (ή διαρροής) της διατομής.

iii) Για λείες ράβδους με ορθογωνικά ή ημικυκλικά άγκιστρα στα άκρα τους, η παράθεση (υπερκάλυψη) των άκρων κατά ευθύγραμμο μήκος l_b τουλάχιστον $1,5d_b$ μπορεί να θεωρηθεί επαρκώς αποτελεσματική για την μεταφορά της πλήρους τάσης διαρροής των διαμήκων οπλισμών κατά το ανωτέρω (i), σε περιπτώσεις επαρκούς εγκιβωτισμού και επαρκούς πρόσφυξης.

- ε) Εάν οι εφελκυστικοί διαμήκεις σπλισμοί προεκτείνονται πέραν της ακραίας διατομής απλώς για συγκύρωση (π.χ. σπλισμός πάνω ή κάτω πέλατος δοκών σε ακραία στήριξη, σπλισμοί κάτω πέλατος δοκών σε ενδιάμεση στήριξη, διατομή κεφαλής ανωτάτου ορόφου κατακόρυφου στοιχείου, διατομή σύνδεσης ποδός κατακόρυφου στοιχείου με στοιχείο θεμελίωσης, κ.λπ.), η ροπή διαρροής της υπόψη ακραίας διατομής μπορεί να εκτιμηθεί ως εξής:
- i) Για ράβδους με νευρώσεις και ευθύγραμμα άκρα, με βάση το ανωτέρω εδάφιο (δ) ii, όπου πλέον τα I_b και $I_{b,min}$ αναφέρονται σε μήκος ευθύγραμμης συγκύρωσης.
 - ii) Για λείες ράβδους με άγκιστρο, επιτρέπεται να ληφθεί η πλήρης ροπή διαρροής, εφόσον οι ράβδοι επεκτείνονται πέραν της ακραίας διατομής κατά 10Φ τουλάχιστον.

7.2.2 Παραμόρφωση διαρροής στοιχείου

- α) Στον υπολογισμό της παραμόρφωσης πρέπει να λαμβάνεται υπόψη η συμβολή και της κάμψης και της διάτμησης.
- β) Η συμβολή της κάμψης στην παραμόρφωση διαρροής μπορεί να εκτιμηθεί με βάση την τιμή της καμπυλότητας διαρροής, $(1/r)_y$, η οποία μπορεί να υπολογισθεί με βάση την υπόθεση επιτεδότητας διατομών και με γραμμικό νόμο σ-ε του χάλυβα και του σκυροδέματος σε θλίψη, για μηδενική εφελκυστική αντοχή του σκυροδέματος.
- γ) Σε περιοχές δομικών στοιχείων όπου οι διαμήκεις σπλισμοί ενώνονται με παράθεση των άκρων τους, η τιμή της καμπυλότητας διαρροής μπορεί να υπολογισθεί με βάση τις υποθέσεις (i), (ii) και (iii) του εδ. (δ) της § 7.2.1.

Στο Παράρτημα 7Α δίνεται τρόπος αναλυτικού υπολογισμού καμπυλότητας διαρροής διατομής ΟΣ με ορθογωνική θλιβόμενη ζώνη.

Το μήκος L_s είναι ο λόγος M/V στην ακραία διατομή του στοιχείου, δηλαδή η απόσταση της ακραίας διατομής από το σημείο μηδενισμού των ροπών.
 Η εξόλκευση του τμήματος των ράβδων πέραν της διατομής στήριξης είναι ανάλογη: (i) της μήκυνσης του χάλυβα στη διαρροή, και (ii) του μήκους που απαιτείται για την αγκύρωση των ράβδων.
 Εάν δεν υπάρχουν ακριβέστερα στοιχεία, η γωνία στροφής χορδής θ_y στην καμπτική διαρροή στοιχείων μπορεί να εκτιμηθεί από την ακόλουθη έκφραση:

- Για δοκούς ή υποστολώματα:

$$\theta_y = (1/r)_y \frac{L_s + a_{r,z}}{3} + 0,0014 \left(1 + 1,5 \frac{h}{L_s} \right) + \frac{(1/r)_y d_b f_y}{8\sqrt{f_c}} \quad (\Sigma.2\alpha)$$

- Για τοιχώματα:

$$\theta_y = (1/r)_y \frac{L_s + a_{r,z}}{3} + 0,0013 + \frac{(1/r)_y d_b f_y}{8\sqrt{f_c}} \quad (\Sigma.2\beta)$$

Στις Εξ. (Σ.2), ο 1^{ος} όρος εκφράζει την συμβολή των καμπτικών παραμορφώσεων, ο 2^{ος} όρος εκφράζει τις μέσες διατηρητικές παραμορφώσεις στο μήκος L_s , ενώ ο 3^{ος} όρος εκφράζει την επιρροή της εξόλκευσης του τμήματος των ράβδων πέραν της ακραίας διατομής του στοιχείου (f_y και f_c σε MPa).

Η τέμνουσα, $V_{R,c}$, που προκαλεί λοξή ρηγμάτωση του στοιχείου, μπορεί να υπολογισθεί απ' την εξίσωση:

$$V_{R,c} = \max \left[180(100\rho_{tot})^{1/3}, 35\sqrt{1 + \sqrt{\frac{0.2}{d}} f_c}^{1/6} \right] \left[1 + \sqrt{\frac{0.2}{d}} f_c \right]^{1/3} + 0.15 \frac{N}{A_c} \quad (\Sigma.3)$$

όπου, ρ_{tot} είναι το συνολικό ποσοστό του διαμήκους οπλισμού, d το στατικό ύψος (σε m), f_c η αντοχή του σκυροδέματος (σε MPa) N η αξονική δύναμη (σε kN, θετική για θλίψη) και A_c το εμβαδόν της διατομής (σε m²).

Η επιρροή της ένωσης με παράθεση ευθύγραμμων άκρων των

δ) Εάν οι παραμορφώσεις “δ” αναφέρονται στο σύνολο του μήκους $L_s = \alpha_s h$ στο άκρο δομικού στοιχείου (π.χ. όταν ως δ χρησιμοποιείται η γωνία στροφής χορδής θ), τότε στη φάση της καμπτικής διαρροής το τμήμα της θ_y που οφείλεται στην κάμψη, μπορεί να ληφθεί ίσο με $(1/r)_y(L_s + a_{r,z})/3$, όπου ο όρος $a_{r,z}$ εκφράζει την επιρροή του «μήκους μετάθεσης» των ροπών κάμψης σ' αυτές, z είναι ο μοχλοβραχίονας εσωτερικών δυνάμεων, ο δε συντελεστής αν ισούται με 1 εάν η τέμνουσα, $V_{R,c}$ που προκαλεί λοξή ρηγμάτωση του στοιχείου, υπολείπεται της τιμής της τέμνουσας κατά την καμπτική διαρροή $V_{Mu} = M_y/L_s$, και με 0 αν είναι μεγαλύτερη. Στην τιμή αυτή χρειάζεται να προστεθεί η συμβολή της στροφής της ακραίας διατομής λόγω εξόλκευσης του τμήματος των ράβδων πέραν της ακραίας διατομής του στοιχείου.

Χρειάζεται επίσης να προστεθεί η συμβολή των διατηρητικών παραμορφώσεων στη θ_y .

Αν από τη διατομή του άκρου του δομικού στοιχείου και

ράβδων, μπορεί να ληφθεί υπόψη ως εξής:

α) Η τιμή της $(1/r)_y$ και της ροπής αστοχίας (ή διαρροής) που συγκρίνεται με το γινόμενο $V_{R1}L_s$ ως κριτήριο για τον όρο a_{vz} , υπολογίζονται σύμφωνα με τις προβλέψεις του εδ.(δ) της § 7.2.1.

β) Εάν η ένωση γίνεται με παράθεση των ευθύγραμμων άκρων σε μήκος l_b μικρότερο του $l_{b,min}$, ο 2^{ος} όρος των Εξ. (Σ.2α) και (Σ.2β) πολλαπλασιάζεται επί τον λόγο της ροπής αστοχίας (ή διαρροής) ο οποίος υπολογίζεται με βάση τις προβλέψεις της § 7.2.1δ(i) και (ii), προς την τιμή της ροπής αυτής εκτός του μήκους παράθεσης. Επίσης, στον 3^ο όρο η τιμή των f_y και ϵ_y πολλαπλασιάζεται επί τον λόγο του μήκους παράθεσης l_b προς το $l_{b,min}$.

Τα λίγα πειραματικά αποτελέσματα που διατίθενται για στοιχεία με διαμήκεις σπλισμούς από λείες ράβδους, δείχνουν ότι η Εξ. (Σ.2α) – κυρίως – και η Εξ.(Σ.2β) προσεγγίζουν επαρκώς την γωνία στροφής χορδής θ_y στην καμπτική διαρροή.

Η επιρροή στην τιμή της $(1/r)_y$ και της θ_y τυχόν ελλειπούς αγκύρωσης των εφελευσμένων ράβδων πέραν της ακραίας διατομής μπορεί να ληφθεί υπόψη με εφαρμογή των ανωτέρω κανόνων για στοιχεία με παράθεση των άκρων τους εντός του μήκους του στοιχείου, λαμβάνοντας ως l_b το μήκος αγκύρωσης της ράβδου πέραν της ακραίας διατομής του στοιχείου.

προς το εσωτερικό του μήκους του υπέρχει περιοχή ένωσης των διαμήκων ράβδων με παράθεση των άκρων τους, χρειάζεται να ληφθεί υπόψη η επιρροή της ένωσης στην τιμή της θ_y , όπως αυτή συντίθεται από τη συμβολή των καμπτικών παραμορφώσεων, των διαμηκτικών παραμορφώσεων και της στροφής της ακραίας διατομής λόγω ολίσθησης του τμήματος των ράβδων πέραν από την διατομή αυτή.

ε) Εάν οι εφελευσμένοι διαμήκεις σπλισμοί επεκτείνονται πέραν της ακραίας διατομής απλώς για αγκύρωση κατά το εδ. (ε) της § 7.2.1, σε μήκος το οποίο δεν είναι επαρκές για την ανάπτυξη της πλήρους ροπής διαρροής (ή αστοχίας) $M_{y,s}$, στην ακραία διατομή κατά το εδ. (ε) της § 7.2.1, τότε χρειάζεται να ληφθεί υπόψη η επιρροή της ελλειπούς αγκύρωσης των εφελευσμένων ράβδων στην παραμόρφωση διαρροής του στοιχείου.

στ) Αν η τέμνουσα αντοχής του στοιχείου, V_R , υπολείπεται της τιμής της τέμνουσας κατά την καμπτική διαρροή, $V_{M1} = M_y/L_s$, τότε καθοριστική της διαρροής είναι η διάτμηση, οπότε η παραμόρφωση διαρροής υπολογίζεται ως το γινόμενο της $(1/r)_y$ ή της θ_y επί $V_R L_s / M_y$, ανάλογα με το νόημα της δ (ως $1/r$ ή ως θ).

7.2.3 Ενεργός δυσκαμψία στοιχείων οπλισμένου σκυροδέματος

Η ενεργός δυσκαμψία του μήκους L_s στοιχείου ισούται με:

$$K = M_y L_s / 3\theta_y, \quad (2)$$

όπου M_y και θ_y η τιμή της ροπής και της γωνίας στρωφής χωρδής αντίστοιχα, στη διαρροή της ακραίας διατομής του στοιχείου.

Η ενεργός δυσκαμψία K του συνολικού μήκους του στοιχείου μπορεί να λαμβάνεται ίση με τον μέσο όρο των τιμών που υπολογίζονται από την Εξ. (2) στις δύο ακραίες διατομές το στοιχείου. Αν οι διατομές αυτές έχουν μη-συμμετρικό σχήμα ή οπλισμό (δηλαδή, διαφορετικό για θετική ή αρνητική ροπή κάμψης), λαμβάνονται οι μέσοι όροι των τιμών του K από την Εξ. (2) για τις δύο φορές της κάμψης (θετική ή αρνητική).

Η Εξ. (2) εφαρμόζεται για τον υπολογισμό της ενεργού δυσκαμψίας, ακόμη και αν η διαμητική αστοχία του στοιχείου προηγείται της καμπτικής διαρροής του άκρου του.

Ο υπολογισμός της δυσκαμψίας κατά την Εξ. (2) μέσω των M_y , θ_y μπορεί να βασίζεται σε σταθερή τιμή του L_s , ως εξής:

- Σε δοκούς που συνδέονται και στα δύο άκρα με κατακόρυφα στοιχεία, το L_s μπορεί να λαμβάνεται ίσο με το μισό του καθαρού ανοίγματος της δοκού.
- Σε δοκούς που συνδέονται με κατακόρυφο στοιχείο μόνο στο ένα άκρο, το L_s μπορεί να λαμβάνεται ίσο με το συνολικό καθαρό άνοιγμα της δοκού.
- Σε υποστυλώματα, το L_s μπορεί να λαμβάνεται ως το μισό του καθαρού ύψους μέσα στο υπόψη κατακόρυφο επίπεδο κάμψης όπως αυτό ορίζεται, π.χ., από το κάτω πέλαμα υπερκείμενης δοκού μέχρι το άνω πέλαμα της υποκείμενης δοκού, ή την ποδιά τοιχοποιίας ή τοιχώματος στο επίπεδο αυτό σε επαφή με μέρος του ύψους του υποστυλώματος (κοντό υποστυλώμα).
- Στα τοιχώματα, το L_s μπορεί να λαμβάνεται σε κάθε όροφο διαφορετικό και ίσο με το μισό της απόστασης της διατομής βάσης ορόφου από την κορυφή του τοιχώματος στο κτίριο.

Για αστοχία πριν απ' την αποφλοίωση, η καμπυλότητα αστοχίας

7.2.4 Παραμορφώσεις αστοχίας στοιχείων οπλισμένου σκυροδέματος

7.2.4.1 Παραμορφώσεις κατά την αστοχία από κάμψη

- α) Καμπυλότητα διατομής $O\Sigma$ κατά την αστοχία
 Η καμπυλότητα αστοχίας διατομής οπλισμένου

λόγω θραύσης του εφελκυσμένου χάλυβα είναι:

$$(1/r)_{su} = \frac{\varepsilon_{su}}{(1-\xi_{su})d} \quad (\Sigma.4)$$

ενώ λόγω αστοχίας θλιβόμενου σκυροδέματος είναι:

$$(1/r)_{cu} = \frac{\varepsilon_{cu}}{\xi_{cu}d} \quad (\Sigma.5)$$

Στις Εξ. (Σ.4) και (Σ.5), ξ_{su} και ξ_{cu} είναι το ανηγμένο στο d ύψος της θλιβόμενης ζώνης κατά την αστοχία του χάλυβα και του σκυροδέματος, αντίστοιχα, ε_{su} η ομοιόμορφη μήκυνση αστοχίας του εφελκυσμένου οπλισμού και ε_{cu} η βράχυνση αστοχίας της ακραίας θλιβόμενης ίνας σκυροδέματος, η οποία για απερίσφικτο σκυρόδεμα λαμβάνει την τιμή $\varepsilon_{cu}=0.004$.

Η βράχυνση αστοχίας της ακραίας ίνας του περισφιγμένου πυρήνα $\varepsilon_{cu,c}$ μπορεί να εκτιμηθεί ως:

$$\varepsilon_{cu,c} = 0,004 + 0,4 \frac{\rho_{sx} f_{yw}}{f_{cc}} \quad (\Sigma.6)$$

όπου f_{yw} είναι η τάση διαρροής των συνδετήρων, $\rho_{sx} = A_{sx}/b_w s_h$ είναι το ποσοστό του εγκάρσιου οπλισμού παράλληλα προς την κατεύθυνση x της φόρτισης (s_h η απόσταση μεταξύ συνδετήρων), f_{cc} είναι η αντοχή περισφιγμένου σκυροδέματος η οποία μπορεί να υπολογίζεται απ' την Εξ. (Σ.8) και α ο συντελεστής αποδοτικότητας της περισφιγξης, ως εξής :

$$\alpha = \left(1 - \frac{s_h}{2b_o}\right) \left(1 - \frac{s_h}{2h_o}\right) \left(1 - \frac{\sum b_i^2}{6b_o h_o}\right) \quad (\Sigma.7a)$$

όπου s_h η αξονική απόσταση συνδετήρων, b_o και h_o οι διαστάσεις του πυρήνα και b_i οι αποστάσεις μεταξύ διαμήκων ράβδων που συγκρατούνται από συνδετήρα ή άγκιστρο συμμετρικούς εγκάρσιου συνδέσμου, κατά την περίμετρο της διατομής.

σκυροδέματος μπορεί να υπολογισθεί συντάσσοντας διάγραμμα ροπών-καμπυλοτήτων της διατομής μέχρι την “αστοχία”, λαμβάνοντας υπόψη ότι η διατομή μπορεί να αστοχήσει είτε λόγω θραύσης του εφελκυσμένου οπλισμού είτε λόγω αστοχίας του σκυροδέματος σε θλίψη, και μάλιστα (ανάλογα με την περίπτωση της θλιβόμενης ζώνης) πριν ή μετά την αποφλοιώση του απερίσφικτου τμήματος της διατομής. Η καμπυλότητα στην αστοχία μπορεί επίσης να υπολογίζεται με ανάλυση διατομής – σύμφωνα με το Παράρτημα 7E – χωρίς να απαιτείται το πλήρες διάγραμμα ροπών-καμπυλοτήτων.

Εναλλακτικώς, στην Εξ. (Σ.7α) μπορεί να χρησιμοποιηθεί αντί του h_0 το ύψος της θλιβόμενης ζώνης εντός του περισφιγμένου πυρήνα, οπότε ως b_i θα λαμβάνονται οι αποστάσεις μεταξύ διαμήκων ράβδων κατά την εξωτερική περίμετρο της θλιβόμενης ζώνης, με αφετηρία τον ουδέτερο άξονα.

Αν οι συνδετήρες δεν κλείνουν με άγκιστρο προς το εσωτερικό του σκυροδέματος ($\geq 135^\circ$ στις γωνίες και $\geq 90^\circ$ στο ενδιάμεσο των πλευρών), συνιστάται να αμελείται η περισφιγξη (ο συντελεστής α να λαμβάνεται ίσος με 0).

Η αντοχή του περισφιγμένου σκυροδέματος μπορεί να λαμβάνεται απ' την εξίσωση:

$$f_{cc} = f_c (1 + K) = f_c \left[1 + 3,5 \left(\frac{\alpha \rho_{sx} f_{yw}}{f_c} \right)^{3/4} \right] \tag{\Sigma.8}$$

όπου τα f_{yw} και ρ_{sx} έχουν ορισθεί παραπάνω.

Το διάγραμμα σ - ϵ του περισφιγμένου σκυροδέματος μπορεί να λαμβάνεται παραβολικό μέχρι παραμόρφωση ϵ_{cc} :

$$\epsilon_{cc} = \epsilon_{co} (1 + 5K) \tag{\Sigma.9}$$

όπου επιτυγχάνεται η αντοχή f_{cc} , και στη συνέχεια ορθογωνικό μέχρι παραμόρφωση $\epsilon_{cu,c}$ από Εξ.(Σ.6).

Η ομοιόμορφη μήκυνση αστοχίας του εφελκόμενου οπλισμού, ϵ_{su} , σε ανακυκλιζόμενη φόρτιση θα πρέπει να λαμβάνεται μειωμένη σε σχέση με την ονομαστική τιμή, $\epsilon_{su,nominal}$, όπως αυτή προκύπτει απ' την κορυφή του διαγράμματος σ - ϵ του χάλυβα κατά την τυποποιημένη δοκιμή ράβδων οπλισμού σκυροδέματος σε εφελκισμό. Συγκεκριμένα προτείνεται να λαμβάνεται απ' τη σχέση:

$$\epsilon_{su} = (3/8) \epsilon_{su,nominal} \tag{\Sigma.10}$$

- β) Πλαστική γωνία στροφής χορδής και συνολική γωνία στροφής χορδής
 - i) Η διαθέσιμη γωνία πλαστικής στροφής $\theta_{r,pl}$ μιας κρίσιμης περιοχής και η διαθέσιμη συνολική

γωνία στροφής θ_u στο άκρο δομικού στοιχείου πρέπει να υπολογίζονται λαμβάνοντας υπόψη όλες τις υπεισφερόμενες παραμέτρους των μεγεθών αυτών, πάντως δε συνεκτιμώντας υπέρ της ασφαλείας και όλες τις σχετικές πηγές αβεβαιότητας.

- ii) Επιτρέπεται η χρήση συντηρητικών αναλυτικών μεθόδων για την εκτίμηση της θ_u^{pl} , αποδεκτών στη διεθνή βιβλιογραφία..
- iii) Είναι δυνατή η εμπειρική εκτίμηση της διαθέσιμης τιμής της πλαστικής γωνίας στροφής ή της συνολικής γωνίας στροφής χορδής στοιχείων ΟΣ συναρτήσει των γεωμετρικών και μηχανικών χαρακτηριστικών των στοιχείων και των οπλισμών τους, με τη βοήθεια εμπειρικών σχέσεων ή πινάκων.

Ως τέτοιες σχέσεις επιτρέπεται να χρησιμοποιούνται οι εξής, εφόσον οι διαμήκεις οπλισμοί είναι νευροαλύβες:

- i) Για τη μέση τιμή της γωνίας στροφής χορδής κατά την αστοχία δοκών ή υποστυλωμάτων που έχουν διαστασιολογηθεί και κατασκευασθεί με τις μετά το 1985 διατάξεις για αντισεισμικότητα:

$$\theta_{lim} = 0,016 \cdot (0,3)^V \left[\frac{\max(0,01; \omega^V)}{\max(0,01; \omega - \omega^V)} \cdot f_c \right]^{0,225} \cdot (a_s)^{0,35} \cdot 25 \left(\frac{a_{ps} \cdot f_{yw}}{f_c} \right)_{(1,25 \rho_d)}^{100} \quad (\Sigma.11\alpha)$$

όπου:

$a_s = M/Vh$, ο λόγος διάτμησης.

ω, ω^V : ολικό μηχανικό ποσοστό οπλισμού και μηχανικό ποσοστό θλιβόμενου οπλισμού).

$\nu = N/bh f_c$: (b = πλάτος θλιβόμενης ζώνης).

$\rho_s = A_{sh}/b_w s_h$: γεωμετρικό ποσοστό εγκάρσιου οπλισμού παράλληλα στη διεύθυνση της φόρτισης.

ρ_d : γεωμετρικό ποσοστό τυχόν διαδιαγώνιου οπλισμού.

Για τη μέση τιμή του πλαστικού τμήματος της μέσης γωνίας στροφής χορδής κατά την αστοχία του στοιχείου :

$$\theta_{um}^{pl} = \theta_u - \theta_y =$$

$$0,0145 (0,25^V)^{\left[\frac{\max(0,0; \omega')}{\max(0,0; \omega - \omega')} \right]^{0,3}} (f_c)^{0,2} (a_s)^{0,35} 25^{\left(\frac{f_{yw}}{f_c} \right) \left(1,275^{100 \rho_d} \right)}$$

(Σ.11β)
 όπου η γωνία στρωφής χορδής στη διαρροή, θ_y , είναι αυτή η οποία προκύπτει από τις Εξ. (Σ.2α) και (Σ.2β).

Κανονικά, ο έλεγχος των διαθέσιμων γωνιών στρωφής κάθε μέλους (§7.2.4.1) γίνεται με τιμές αξονικής δύναμης και λόγου διάτμησης οι οποίες παρουσιάζονται σταδιακώς κατά τις φορτίσεις που λαμβάνονται υπόψη στη σύνταξη της καμπύλης αντίστασης της §Σ5.7.3.4.

Απλοποιητικώς, επιτρέπεται να γίνεται ο έλεγχος αυτός σε κάθε μέλος με τιμές αξονικής δύναμης και λόγου διάτμησης ίσες με εκείνες που συμβαίνουν στο μέλος αυτό κατά τη στιγμή της κρίσιμης μετακίνησης του δομήματος.

Όσον αφορά την αξονική δύναμη, μόνον στην περίπτωση χθμαλών κτιρίων, στα οποία η σεισμική δράση δεν συνεπάγεται συνήθως μεταβολή αξονικών δυνάμεων στα κατακόρυφα στοιχεία, είναι δυνατόν να χρησιμοποιηθεί τιμή αξονικής δύναμης που οφείλεται μόνον στα κατακόρυφα φορτία.

Όσον αφορά τον λόγο διάτμησης, μόνον σε κατακόρυφα στοιχεία μπορεί να χρησιμοποιείται σταθερή τιμή του λόγου διάτμησης καθ' όλη την διάρκεια της απόκρισης, κατά τα οριζόμενα στα Σχόλια της §7.2.3. Σε δοκούς, κρίσιμο έναντι της αστοχίας σε κάμψη είναι ένα άκρο όταν εφελκύεται το πάνω πέλαμα. Τότε, το μήκος διάτμησης υπολογίζεται ως ο εκάστοτε λόγος M/V στη διατομή στήριξης. Μόνον όταν εφελκύεται το κάτω πέλαμα, μπορεί να χρησιμοποιείται για τον

υπολογισμό του λόγου διάτμησης η σταθερή τιμή που αναφέρεται στα Σχόλια της §7.2.3.

- ii) Για τοιχώματα που έχουν διαστασιολογηθεί και κατασκευασθεί με τις μετά το 1985 διατάξεις για αντισεισμικότητα, το 2° μέλος της Εξ. (Σ.11α) χρειάζεται να πολλαπλασιασθεί επί 0,625 για τοιχώματα ορθογωνικής διατομής και 0,7 για τοιχώματα μη-ορθογωνικής διατομής (ο συντελεστής γίνεται 0,01 και 0,0112 αντίστοιχα), ενώ το 2° μέλος της Εξ. (Σ.11β) χρειάζεται να πολλαπλασιαστεί επί 0,6 για τοιχώματα ορθογωνικής διατομής και 0,77 για τοιχώματα μη-ορθογωνικής διατομής (ο συντελεστής γίνεται 0,0087 και 0,0112 αντίστοιχα).
- iii) Σε στοιχεία που έχουν διαστασιολογηθεί και κατασκευασθεί με βάση τα ισχύοντα στην Ελλάδα προ του 1985, με χρήση νευρογαλύβων, οι τιμές που υπολογίζονται με βάση τα ανωτέρω (i) και (ii) χρειάζεται να διαφραθούν δια 1,2. Αν οι διαμήκεις οπλισμοί του στοιχείου αποτελούνται από λείες ράβδους, ισχύει το κατώτερο εδάφιο γ.
- iv) Αν το στοιχείο είναι υποσύλωμα ή τοίχωμα, από τη διατομή βάσης του οποίου αρχίζει ένωση των διαμήκων οπλισμών με παράθεση (υπερκάλυψη) ευθύγραμμων άκρων τους σε μήκος l_b , το πλαστικό τμήμα της γωνίας στροφής χορδής κατά την αστοχία του στοιχείου μπορεί να υπολογισθεί από την Εξ. (Σ.11β) (αν πρόκειται για τοίχωμα, ισχύει το (ii) ανωτέρω, και αν πρόκειται για στοιχείο που ακολουθεί τις προ του 1985 διατάξεις, το (iii) ανωτέρω) με εφαρμογή της προβλεπής της §7.2.1 (δ) (i) (δηλαδή με τιμή ω' διπλάσια αυτής που ισχύει εκτός του μήκους παράθεσης) και με πολλαπλασιασμό του δεξιά μέλους της Εξ. (Σ.11β) επί $l_b/l_{b,min}$ με:

$$I_{bu,min} = \frac{\Phi f_y}{\left(1,05 + 14,5 \alpha_l \rho_s \frac{f_{yw}}{f_c}\right) \sqrt{f_c}} \quad (\Sigma.12)$$

όπου f_c , f_y , f_{yw} είναι οι αντιπροσωπευτικές τιμές αντοχής των υλικών σε MPa, με συντελεστές ασφαλείας υλικού κατά την §4.5.3, ρ_s όπως ορίσθηκε για την εξ. (Σ.11α), και

$$\alpha_l = \left(1 - \frac{s_h}{2b_o}\right) \left(1 - \frac{s_h}{2h_o}\right) \frac{n_{rest}}{n_{tot}} \quad (\Sigma.7\beta)$$

όπου τα s_h , b_o , h_o είναι όπως ορίσθηκαν για την Εξ. (Σ.7α), n_{tot} είναι ο συνολικός αριθμός διαμήκων ράβδων στην περίμετρο της διατομής που ενώνονται με παράθεση των άκρων τους και n_{rest} ο αριθμός των ανωτέρω ράβδων που συγκρατούνται σε γωνία συνδετήρα ή από άγκιστρο σημειδούς εγκάρσιου συνδέσμου.

- v) Σε στοιχεία που έχουν διαστασιολογηθεί και κατασκευασθεί με βάση τα ισχύοντα στην Ελλάδα προ του 1985 με χρήση λείων ράβδων, η μέση τιμή της γωνίας στροφής χορδής στην αστοχία, θ_{lim} , υπολογίζεται ως το 95% της τιμής που προκύπτει κατά τα ανωτέρω εδάφια (i) έως (iii) όταν χρησιμοποιείται η Εξ. (Σ.11β) ή η πλήρης τιμή όταν χρησιμοποιείται η Εξ. (Σ.11α). Αν, επιπλέον, το στοιχείο είναι υποσύλωμα ή τοίχωμα, από τη διατομή βάσης του οποίου αρχίζει ένωση των λείων διαμήκων οπλισμών με παράθεση (υπερέλυση) των άκρων τους με άγκιστρα σε μήκος l_b τουλάχιστον 15db, η μέση τιμή της γωνίας στροφής χορδής στην αστοχία, θ_{lim} , υπολογίζεται ως το αποτέλεσμα της Εξ. (Σ.11α) (λαμβάνοντας υπόψη και το εδάφιο ii για τα τοιχώματα) επί $(60 + \min(40, l_b/d_b))/120$, δίνοντας τιμή

μειωτικού συντελεστή $1/1,2$ αν $l_b \geq 40d_b$ (η οποία προκύπτει κατά το εδάφιο iii). Αντίστοιχα το αποτέλεσμα της Εξ. (Σ.11β) (λαμβάνοντας υπόψη και το εδάφιο ii για τα τοιχώματα) πρέπει να πολλαπλασιάζεται επί $(60 + \min(40, l_b/d_b))/125$, δίνοντας τιμή μειωτικού συντελεστή $0,8$ αν $l_b \geq 40d_b$ (η οποία ισούται με την τιμή $0,95/1,2=0,8$ που προκύπτει κατά το εδάφιο iii σε συνδυασμό με το παρόν).

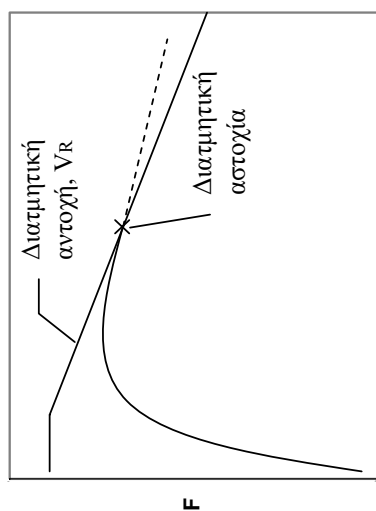
vi) Οι ανωτέρω παράγραφοι (i) έως και (v) ισχύουν για τη μέση τιμή της γωνίας στροφής χορδής ή της πλαστικής γωνίας στροφής στην αστοχία. Η μέση τιμή μείον μια τυπική απόκλιση της γωνίας στροφής χορδής στην αστοχία είναι περίπου ίση με τα 65% της τιμής που δίνει η Εξ. (Σ.11α), ή του αθροίσματος του αποτελέσματος της Εξ. (Σ.11β) και αυτού των Εξ. (Σ.2α) ή (Σ.2β) για τη γωνία στροφής χορδής στη διαρροή. Η μέση τιμή μείον μία τυπική απόκλιση της πλαστικής γωνίας στροφής στην αστοχία, είναι περίπου ίση με τα 55% της τιμής που δίνει η Εξ. (Σ.11β).

Στο Παράρτημα 7B δίνεται η μέση τιμή της γωνίας στροφής χορδής κατά την αστοχία και η μέση τιμή της πλαστικής γωνίας στροφής κατά την αστοχία, υπό μορφήν πινάκων.

7.2.4.2 Παραμόρφωση κατά την αστοχία από τέμνουσα

α) Εάν το στοιχείο αστοχεί από τέμνουσα προτού διαρρεύσει σε κάμψη, δηλαδή αν $V_R < V_{My}$, τότε επιτρέπεται να λαμβάνεται πλαστική γωνία στροφής στο άκρο του μετά την εξάντληση της διατμητικής αντοχής ίση με το 40% της αντίστοιχης γωνίας στροφής χορδής στην καμπτική διαρροή, θ_y , κατά την §7.2.2...

β) Κατά τις μεταστατικές ανακυκλίσεις, η σταδιακή εξασθένηση της αντίστασης V_R σε τέμνουσα, ενδέχεται να προκαλέσει αστοχία από τέμνουσα ακόμη και στην περίπτωση όπου αρχικώς ήταν $V_R > V_{Mu}$. Για να ληφθεί επαρκώς υπόψη το ενδεχόμενο αυτό, απαιτείται η εκτίμηση αυτής της εξασθένησης της V_R συναρτήσει του απαιτούμενου για τον σχεδιασμό δείκτη πλασσιμότητας επιβαλλόμενων μετακινήσεων, $\mu_s = \mu_0 = \theta_u / \theta_y$, όπου θ_y κατά την § 7.2.2, και θ_u κατά την § 7.2.4.1(β).



δ

Η εξασθένηση της διατηρητικής αντοχής με την ανακύκλιση οφείλεται στο συνδυασμό πολλών μηχανισμών, όπως :

- i) Η λειοτρίβηση των επιφανειών των ρωγμών και η εξασθένηση του μηχανισμού αλληλοεμπλοκής αδρανών
- ii) Η διεύρυνση των ρωγμών με τη συσσώρευση ανελαστικών παραμορφώσεων (μήκυνσης) στους συνδετήρες, η μείωση των τάσεων συναφείας κατά μήκος τους λόγω της ανακύκλισης, καθώς και η επακόλουθη πρόσθετη εξασθένηση του μηχανισμού αλληλοεμπλοκής αδρανών.
- iii) Η εξασθένηση της δράσης βλήτρου (των διαμήκων σπλισμών) με την ανακύκλιση της έντασης, και
- iv) Η ανάπτυξη διαμετρικών καμπτικών ρωγμών με την ανακύκλιση και η μείωση της αντίστασης σε τέμνουσα της θλιβόμενης ζώνης.

Κανονικά, ο έλεγχος της διατηρητικής αντοχής κάθε μέλους γίνεται με τμές αξονικής δύναμης και λόγω διάτμησης οι οποίες παρουσιάζονται σταδιακώς κατά τις φορτίσεις που λαμβάνονται

υπόψη στη σύνταξη της καμπύλης αντίστασης της § 5.7.3.4. Απλοποιητικώς, επιτρέπεται να γίνεται ο έλεγχος αυτός σε κάθε μέλος με τιμές αξονικής δύναμης και λόγου διάτμησης ίσες με εκείνες που συμβαίνουν στο μέλος αυτό κατά τη στιγμή της κρίσιμης μετακίνησης του δομήματος.

Όσον αφορά την αξονική δύναμη, μόνον στην περίπτωση χθαμάλων κτιρίων, στα οποία η σεισμική δράση δεν συνεπάγεται συνήθως μεταβολή αξονικών δυνάμεων στα κατακόρυφα στοιχεία, είναι δυνατόν να χρησιμοποιηθεί τιμή αξονικής δύναμης που οφείλεται μόνον στα κατακόρυφα φορτία.

Όσον αφορά τον λόγο διάτμησης, μόνον σε κατακόρυφα στοιχεία μπορεί να χρησιμοποιείται σταθερή τιμή του λόγου διάτμησης καθ' όλη την διάρκεια της απόκρισης, κατά τα οριζόμενα στα Σχόλια της §7.2.3. Σε δοκούς, γενικώς κρίσιμο έναντι αστοχίας σε διάτμηση είναι ένα άκρο όταν εφεκνύεται το πάνω πέλμα. Τότε, το μήκος διάτμησης υπολογίζεται ως ο εκάστοτε λόγος M/V στη διατομή στήριξης. Μόνον όταν εφεκνύεται το κάτω πέλμα, μπορεί να χρησιμοποιείται για τον υπολογισμό του λόγου διάτμησης η σταθερή τιμή που αναφέρεται στα Σχόλια της §7.2.3.

Όταν δεν διατίθεται ένα ακριβέστερο προσομοίωμα, η εξασθένηση της αντοχής σε τέμνουσα επιτρέπεται να εκτιμάται με εμπειρικές μεθόδους όπως αυτές του Παραρτήματος 7Γ.

7.2.5 Διατμητική αντοχή κόμβων

- α) Σε κόμβους δοκών και υποστυλωμάτων που υπόκεινται σε ετερόσημη καμπτική ένταση στις απέναντι πλευρές του κόμβου - και μάλιστα εναλλασσόμενου προσήμου - πρέπει να λαμβάνεται υπόψη ο κίνδυνος αποδιοργάνωσης, εξάτλησης της αντοχής σε συνάφεια και απώλειας αγκύρωσης των ακραίων ράβδων των στοιχείων οι οποίες διαπερνούν ή αγκυρώνονται στον κόμβο.

Επιπλέον, οι κόμβοι αυτοί διατρέχουν κίνδυνο αστοχίας σε διάτμηση, ανάλογα με τον σπλισμό κορμού τον οποίον περιέχουν. Άσπλοι κόμβοι είναι πλέον τρωτοί.

β) Η μέγιστη τέμνουσα που μπορεί να αναπτυχθεί σ' έναν κόμβο καθορίζεται από την ικανότητα των δοκών ή των υποστυλωμάτων που συντρέχουν στον κόμβο (όποια είναι πιο αδύνατα), να εισάγουν στον κόμβο διάτμηση μέσω συνάφειας κατά μήκος των ακραίων ράβδων που διαπερνούν τον κόμβο.

Η τέμνουσα δύναμη που εισάγεται με αυτόν τον μηχανισμό στον κόμβο μπορεί να θεωρηθεί ότι προκαλεί σ' αυτόν ομοιόμορφη διατμητική τάση, η οποία συμβολίζεται με τ_j . Ανάλογα με το μέγεθος της τ_j και της μέσης ορθής θλιπτικής τάσης σ_c που αναπτύσσεται στον πυρήνα του κόμβου κατά την κατακόρυφη διεύθυνση μπορεί να επέλθει:

- Διαγώνια εφελκυστική ρηγμάτωση (αυτή δεν έχει καταστροφικές συνέπειες, αν συντρέχουν δοκοί σε περισσότερες από δύο πλευρές του κόμβου), ή
- Αστοχία από διαγώνια θλίψη.

(i) Εάν οι δοκοί είναι πιο αδύνατες από τα υποστυλώματα, δηλ. εάν: $\Sigma M_{yb} < \Sigma M_{yc}$ (ΣM_{yb} = άθροισμα ροπών διαρροής των δοκών που συντρέχουν στον κόμβο, ΣM_{yc} = άθροισμα των ροπών διαρροής των υποστυλωμάτων που συντρέχουν στον κόμβο), τότε:

- Οι δοκοί εισάγουν οριζόντια τέμνουσα δύναμη V_{jh} στον κόμβο:

$$V_{jh} \approx \sum M_{yb} \left(\frac{1}{z_b} - \frac{1}{h_{st}} \frac{L_b}{L_{bn}} \right), \quad (\Sigma.13)$$

όπου h_{st} το ύψος ορόφου, L_b και L_{bn} το θεωρητικό και το καθαρό μήκος των δοκών και z_b ο μοχλοβραχίονας εσωτερικών δυνάμεων των δοκών.

- Η μέση διατμητική τάση στον πυρήνα του κόμβου ισούται με $\tau_j = V_{jh}/b_j h_c$, όπου h_c : ύψος διατομής υποστυλώματος, b_j : πλάτος κόμβου, το οποίο μπορεί να λαμβάνεται ως το ελάχιστο των $\max(b_c, b_w)$ και $\min(b_c, b_w) + h_c/2$, με b_w και b_c το πλάτος της δοκού και του υποστυλώματος σε οριζόντια διεύθυνση κάθετα στο h_c .

(ii) Εάν $\Sigma M_{yb} > \Sigma M_{yc}$, τότε τα υποστυλώματα καθορίζουν τη διατμητική ένταση, και:

- Η κατακόρυφη τέμνουσα δύναμη στον κόμβο είναι:

$$V_{jv} \approx \sum M_{yc} \left(\frac{1}{z_c} - \frac{1}{L_b} \frac{h_{st}}{h_{st,n}} \right) + \frac{1}{2} \left| [V_{g+wg,b,l}] - [V_{g+wg,b,r}] \right|, \quad (\Sigma.14)$$

με z_c τον μοχλοβραχίονα εσωτερικών δυνάμεων των υποστυλωμάτων και $V_{g+wg,b,l}$, $V_{g+wg,b,r}$ τις τέμνουσες των δοκών δεξιά (l) και αριστερά (r) του κόμβου λόγω των κατακόρυφων

φορτίων που δρουν συγχρόνως με τη σεισμική δράση.
 – Η διατημητική τάση στον κόμβο είναι $\tau_j = V_j / b_j h_b$, με h_b το ύψος της δοκού.

Κανονικά, ο έλεγχος των Εξ. (3) έως και (5) γίνεται με τιμές αξονικής δύναμης οι οποίες παρουσιάζονται σταδιακάως κατά τις φορτίσεις που λαμβάνονται υπόψη στη σύνταξη της καμπύλης αντιστάσης της §Σ5.7.3.4.

Απλοποιητικώς, επιτρέπεται να γίνεται ο έλεγχος αυτός σε κάθε μέλος με τιμές αξονικής δύναμης ίσες με εκείνες που συμβαίνουν στο μέλος αυτό κατά τη στιγμή της κρίσιμης μετακίνησης του δομήματος.

Μόνον δε στην περίπτωση χθασμαλών κτιρίων, στα οποία η σεισμική δράση δεν συνεπάγεται συνήθως μεταβολή αξονικών δυνάμεων στα κατακόρυφα στοιχεία, είναι δυνατόν να χρησιμοποιηθεί τιμή αξονικής δύναμης που οφείλεται μόνον στα κατακόρυφα φορτία .

γ) Διαγώνια εφελκυστική ρηγμάτωση του πυρήνα αόπλου κόμβου συμβαίνει, όταν η κύρια εφελκυστική τάση, υπό τον συνδυασμό: (i) της μέσης διατημητικής τάσης τ_j και (ii) της μέσης κατακόρυφης ορθής θλιπτικής τάσης στον κόμβο, $\sigma_c = v_{top} f_c$, (όπου v_{top} είναι η ανηγμένη αξονική δύναμη του υπερκειμένου υποστυλώματος), υπερβεί την εφελκυστική αντοχή του σκυροδέματος, f_{ct} , δηλ. αν:

$$\tau_j \geq \tau_c = f_{ct} \sqrt{1 + \frac{v_{top} f_c}{f_{ct}}} \quad (3)$$

δ) Διαγώνια εφελκυστική ρηγμάτωση του πυρήνα κόμβων οπλισμένων με οριζόντιους συνδετήρες συμβαίνει, όταν η κύρια εφελκυστική τάση, υπό τον συνδυασμό: (i) της μέσης διατημητικής τάσης στον κόμβο τ_j , (ii) της μέσης κατακόρυφης ορθής θλιπτικής τάσης, $\sigma_c = v_{top} f_c$, όπως αυτή ορίζεται στο ανώτερο εδάφιο (γ), και (iii) της μέσης οριζόντιας ορθής θλιπτικής τάσης που αναπτύσσεται στον πυρήνα του κόμβου ως αποτέλεσμα της περισφιγξης από τους οριζόντιους συνδετήρες, υπερβεί την εφελκυστική αντοχή του σκυροδέματος, f_{ct} , δηλ. αν:

$$\tau_j \geq \tau_c = f_{ct} \sqrt{\left(1 + \frac{\rho_j h_j v_{yw}}{f_{ct}}\right) \left(1 + \frac{v_{top} f_c}{f_{ct}}\right)}, \quad (4)$$

όπου:

$\rho_j h_j = A_{sh} / b_j h_j b$ δηλ. η συνολική διατομή A_{sh} των οριζοντίων σκελών συνδετήρων τα οποία είναι παράλληλα στο κατακόρυφο επίπεδο της τάσης τ_j , ανηγμένη στην επιφάνεια της κατακόρυφης διατομής $b_j h_b$ του κόμβου, όπου το πλάτος

b_j είναι το ελάχιστο των $\max(b_c, b_w)$, $0,5h_c + \min(b_c, b_w)$ (στις πιο πάνω εκφράσεις, b_c και b_w είναι το πλάτος του υποστυλώματος και της δοκού στην οριζόντια διεύθυνση κάθετα στο h_c , ενώ το ύψος Z_b είναι η απόσταση μεταξύ των οπλισμών πάνω και κάτω πέλματος της δοκού).

ε) Αστοχία του πυρήνα λόγω διαγώνιας θλίψης συμβαίνει αν η κύρια θλιπτική τάση υπερβεί τη θλιπτική αντοχή του σκυροδέματος, όπως αυτή μειώνεται λόγω τυχόν εγκάρσιων εφελκυστικών παραμορφώσεων. Αν η μέση διατημητική τάση στον κόμβο, τ_j , υπερβαίνει την τιμή τ_c από τις Εξ. (3) ή (4), αστοχία του κόμβου λόγω διαγώνιας θλίψης μπορεί να θεωρηθεί ότι συμβαίνει όταν η τ_j υπερβεί την τιμή:

$$\tau_j \geq \tau_{ju} = n f_c \sqrt{1 - \frac{V_{top}}{n}} \quad (5)$$

όπου: $n = 0,6(1 - f_c(\text{MPa})/250)$

ο μειωτικός συντελεστής της μονοαξονικής θλιπτικής αντοχής λόγω εγκάρσιων εφελκυστικών παραμορφώσεων.

Αν, αντίθετα, η τ_j είναι μικρότερη από την τιμή τ_c από τις Εξ. (3) ή (4), αστοχία σε διαγώνια θλίψη μπορεί να θεωρηθεί ότι θα συμβεί όταν η τ_j υπερβεί την τιμή που προκύπτει από την Εξ. (5) για $n=1$.

7.2.6 Εκτίμηση ενιαίου δείκτη συμπεριφοράς q

7.2.6.1 Γενικά

Εάν ως βάση της αποτίμησης ή του ανασχεδιασμού χρησιμοποιείται η έννοια του ενιαίου ή συνολικού δείκτη συμπεριφοράς q του δομήματος, η τιμή του δείκτη q μπορεί να εκτιμηθεί προσεγγιστικά με βάση την δομική γεωμετρία, την κατανομή των αντοχών στο

δόμημα και τις λεπτομέρειες όπλισης των στοιχείων. Ελλείψει ακριβέστερων στοιχείων, ο δείκτης q μπορεί να εκτιμηθεί κατά την § 4.6.

7.2.6.2 *Συσχέτιση δείκτη q και δεικτών πλαστιμότητας συνολικής μετακίνησης και μετακινήσεων στοιχείων, βλ. και Παρ. 4.2.*

α) Η τιμή του παράγοντα πλαστιμότητας q_{π} , που διαμορφώνει τον δείκτη q ($q=q_{\pi} \cdot q_{\pi}$), συνδέεται ως εξής με την τιμή του δείκτη πλαστιμότητας συνολικής οριζόντιας μετάθεσης του κτιρίου, μ_6 , αναφερομένου στην κορυφή του κτιρίου ή στο σημείο εφαρμογής της συνισταμένης ολικής οριζόντιας σεισμικής δύναμης:

$$q_{\pi} = \mu_6 \quad \text{αν } T \geq T_c, \quad (6\alpha)$$

$$q_{\pi} = 1 + \frac{T}{T_c} (\mu_6 - 1) \quad \text{αν } T \leq T_c, \quad (6\beta)$$

όπου T η θεμελιώδης ιδιοπερίοδος του κτιρίου στην υπόψη διεύθυνση και T_c η περίοδος στην αρχή του φθίνοντος κλάδου του φάσματος επιταχύνσεων (δηλ. στο τέλος της περιοχής σταθερής φασματικής επιτάχυνσης).

β) Ο δείκτης πλαστιμότητας συνολικών μεταθέσεων του δομήματος, μ_6 , μεταφράζεται ως εξής σε δείκτη πλαστιμότητας, μ_0 , τοπικών σχετικών μετακινήσεων ή παραμορφώσεων, όπως σχετικής μετάθεσης ορόφων, γωνιών στροφής χορδής άκρων στοιχείων, κ.λπ.

ι) Αν τα κατακόρυφα στοιχεία του δομήματος έχουν επαρκή αντοχή ώστε να αποφεύγεται ο σχηματισμός πλαστικού μηχανισμού ορόφου ή

Οι Εξ. (6) ισχύουν για συστήματα με διγραμμική μονοτονική καμπύλη δύναμης (τέμνουσας βάσης) – μετακίνησης (κορυφής), δηλ. για ελαστική δυσκαμψία ίση με την επιβατική δυσκαμψία (δυσκαμψία χορδής) στη συνολική διαρροή του συστήματος.

Η προϋπόθεση αυτή μπορεί να θεωρηθεί ότι ισχύει αν στην υπόψη οριζόντια διεύθυνση υπάρχουν τοιχώματα δυσκαμψίας που αναλαμβάνουν τουλάχιστον το 60% της τέμνουσας βάσης (για

ελαστική συμπεριφορά), ή αν σε κάθε όροφο ο λόγος $\frac{\sum(M_{Rc})}{\sum(M_{Rb})}$ του αθροίσματος όλων των ροπών αντοχής υποστυλωμάτων άνω και κάτω των κόμβων, προς το άθροισμα των ροπών αντοχής άκρων όλων των δοκών που συντρέχουν στους κόμβους αυτούς στην υπόψη διεύθυνση, υπερβαίνει το 1.4. Στα αθροίσματα αυτά υπεισέρχονται οι προβολές των ροπών αντοχής κάθετα στην υπόψη οριζόντια διεύθυνση.

ορόφων, η δε απαίτηση ανελαστικών παραμορφώσεων να διασπείρεται περίπου ομοιόμορφα καθ' ύψος του δομήματος, τότε:

$$\mu_{\delta} = \mu_{\theta} \quad (7)$$

ii) Αν είναι πιθανός ο σχηματισμός πλαστικού μηχανισμού σε έναν όροφο του δομήματος (με ύψος H_{op}), τότε:

$$\mu_{\delta} = \mu_{\theta} \frac{H_{op}}{H_{tot}}, \quad (8)$$

όπου H_{tot} το ολικό ύψος του δομήματος από την κορυφή της θεμελίωσης ή την κορυφή άκαμπτου υπογείου και H_{op} το ύψος του ορόφου όπου φαίνεται πιθανός ο σχηματισμός πλαστικού μηχανισμού.

Η προϋπόθεση αυτή ισχύει σε στοιχεία στα οποία η τιμή της (μειωμένης λόγω των ανελαστικών και ανακυκλιζόμενων παραμορφώσεων) αντοχής σε τέμνουσα V_{Mu} , στα άκρα, υπερβαίνει την τιμή της τέμνουσας V_{Mu} κατά την καμπτική αστοχία ($V_{Mu} = M_u \cdot L_s$, με $L_s = M/V = \alpha_s \cdot h =$ μήκος διάτμησης). Συνήθως χρειάζεται να εξετασθούν μόνον οι διατομές βάσης των κατακόρυφων στοιχείων, κρισμότερο δε από αυτά είναι γενικώς το στοιχείο με την μεγαλύτερη συμμετοχή στην ανάλυση της τέμνουσας βάσης.

Η επιρροή της βλάβης στα μηχανικά χαρακτηριστικά του στοιχείου, της κρίσιμης περιοχής ή της σύνδεσης στοιχείων μπορεί να εκτιμηθεί με τη βοήθεια μειωτικών συντελεστών γ_K , γ_R , $\gamma_{\delta u}$,

(γ) Αν κυρίαρχη της ανελαστικής συμπεριφοράς των στοιχείων είναι η κάμψη, η διαθέσιμη τιμή της μθ μπορεί να εκτιμηθεί ως η ελάχιστη τιμή του πηλικού $\theta u/\theta y$ μεταξύ των άκρων όλων των στοιχείων που συμμετέχουν στον πλαστικό μηχανισμό (όπου θu και θy , οι γωνίες στρωφής χορδής κατά την αστοχία και κατά τη διαρροή, αντιστοίχως, κατά τις §§ 7.2.4.1β και 7.2.2γ).

7.3 ΣΥΜΠΕΡΙΦΟΡΑ ΒΛΑΜΜΕΝΩΝ ΣΤΟΙΧΕΙΩΝ ΧΩΡΙΣ ΕΠΙΣΚΕΥΗ

α) Πρέπει να λαμβάνεται υπόψη ότι γενικώς η καμπύλη F-δ ενός δομικού στοιχείου, μιας κρίσιμης περιοχής ή μιας σύνδεσης στοιχείων, που έχει υποστεί βλάβες και εντείνεται εκ νέου χωρίς να

εφαρμοζόμενων επί των μεγεθών K , F_y και δ_u , αντιστοίχως, τα οποία ισχύουν στο άνευ βλάβης στοιχείο.

Γενικώς, οι τιμές των r_k , r_R , $r_{\delta u}$ ακολουθούν τη σχέση:

$$r_k \leq r_R \leq r_{\delta u}, \quad (\Sigma.15)$$

και κυμαίνονται από 1,0, στην ουσιαστικώς άνευ βλάβης κατάσταση, μέχρι 0 στην κατάσταση ουσιαστικής αστοχίας του στοιχείου.

Ενδεικτικές τιμές των μειωτικών συντελεστών r δίνονται στο Παράρτημα 7Δ.

έχει επισκευασθεί ή ενισχυθεί, είναι υποβαθμισμένη (δηλ. έχει μικρότερες τεταγμένες F) και χαρακτηρίζεται από υψηλότερη παραμόρφωση διαρροής, δ_y , και μικρότερη παραμόρφωση αστοχίας, δ_u , σε σχέση με την αρχική (χωρίς βλάβες) κατάσταση.

Αυτές οι διαφορές σε σχέση με την καμπύλη F - δ του στοιχείου, της κρίσιμης περιοχής ή της σύνδεσης στοιχείων πριν απ' τις βλάβες, μπορούν να περιγραφούν ποσοτικά ως μείωση της οιονει-ελαστικής δυσκαμψίας, K , της δύναμης διαρροής, F_y , και της παραμόρφωσης αστοχίας δ_u . Γενικώς η μείωση της οιονει-ελαστικής δυσκαμψίας είναι μεγαλύτερη από τη μείωση της δύναμης διαρροής, ενώ η μείωση της δύναμης διαρροής είναι μεγαλύτερη απ' τη μείωση της παραμόρφωσης αστοχίας. Η μείωση των ανωτέρω παραμέτρων δυσκαμψίας, αντοχής και παραμόρφωσης αστοχίας είναι μεγαλύτερη, όταν καθοριστική της διαρροής και/ή της αστοχίας είναι η διάτμηση, είναι δε μικρότερη όταν καθοριστική είναι η κάμψη.

Η μείωση των ανωτέρω μηχανικών χαρακτηριστικών αυξάνεται με τον βαθμό βλάβης (από τις ασήμαντες βλάβες μέχρι την πλήρη αστοχία) του δομικού στοιχείου, της κρίσιμης περιοχής ή της σύνδεσης στοιχείων.

- β)** Λόγω της εγγενούς αβεβαιότητας που χαρακτηρίζει τη δυσκαμψία, την αντοχή και την παραμόρφωση αστοχίας βλαμμένων στοιχείων, οι εκτιμώμενες μέσες τιμές των μεγεθών αυτών θα πρέπει να εισέρχονται στους υπολογισμούς διαμενόμενες με συντελεστή γ_{Rd} , με τιμές μεγαλύτερες του 1, εφόσον η επιρροή των χαρακτηριστικών αυτών είναι δυσμενής, ή μικρότερες του 1, αν είναι ευμενής.

7.4 ΣΥΜΠΕΡΙΦΟΡΑ ΤΟΙΧΟΠΛΗΡΩΣΕΩΝ

Ένας τοίχος πλήρωσης μπορεί να λαμβάνεται υπόψη μόνον όταν περιβάλλεται από στοιχεία οπλισμένου σκυροδέματος (δηλ. είναι σφηνωμένος σε - ή συνδεδεμένος με - στοιχεία του σκελετού)

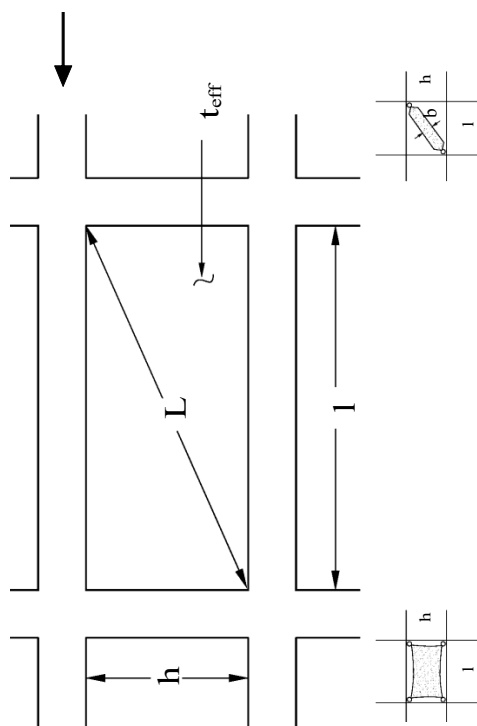
τουλάχιστον κατά τις τρεις πλευρές του και δεν έχει μέγλα ή/και πολλά ανοίγματα και δεν αστοχεί πρόωρα εκτός επιπέδου.

Σχετικώς με τις υφιστάμενες ή τις προσιθιθέμενες τοιχοπληρώσεις, βλ. και τις προβλέψεις κατά το Κεφ.4 (§§ 4.5.3.1.δ και 4.5.3.2.γ, καθώς και Παρ. 4.1, 4.2 και 4.4), το Κεφ. 5 (§§ 5.4.3.γ, 5.4.4.β και 5.9) και το Κεφ. 9 (§§ 9.3.1.α και 9.3.2.α, καθώς και Παρ. 9Α).

7.4.1 Άοπλες τοιχοπληρώσεις

α) Οι τοιχοπληρώσεις δεν συμμετέχουν στην ανάληψη κατακόρυφων φορτίων (βαρύτητας), πλην του ιδίου βάρους τους. Υπό σεισμόν, μπορούν να προσομοιωθούν :

- Είτε ως διατημητικό φάτνωμα/πέτασμα, ορθοτροπικό, με τέσσερις “κόμβους”-αρθρώσεις προς τους αντίστοιχους κόμβους του τοιχοπληρωμένου πλαισίου,
- Είτε, απλούστερα, ως ισοδύναμη αμφιαρθρωτή θλιβόμενη διαγώνια ράβδος (κατά την εκάστοτε φορά του σεισμού εντός του πλαισίου), με συγκεκριμένο πλάτος b .



ΠΡΟΣΟΜΟΙΩΣΗ ΤΟΙΧΟΠΛΗΡΩΣΕΩΝ

Αν η διαγώνια ράβδος αρχίζει και τελειώνει σε κόμβους του πλαισίου, η χρήση προσομοιώματος θλιπτήρα-ελακυστήρα κατά τις δύο διαγώνιες με ράβδους μισής δυστένειας σε σχέση με αυτές του προσομοιώματος της απλής θλιβόμενης διαγώνιας, έχει πρακτικώς ως αποτέλεσμα ίση ένταση στον φορέα πλην των αξονικών

δυνάμεων κάποιων στοιχείων. Σχετικώς, υπάρχουν διαφορές στις αξονικές δυνάμεις εξωτερικών υποστυλωμάτων, οι οποίες όμως είναι μικρές σε σχέση με τις αξονικές δυνάμεις που προκύπτουν από τα κατακόρυφα φορτία: έτσι, η διαφορά μπορεί να αμεληθεί. Στις δοκούς, οι αξονικές δυνάμεις ενγίνει μπορούν να αμεληθούν και οι διαφορές είναι ούτως ή άλλως μικρές. Οι διαφορές δεν μπορούν πάντα να αμεληθούν όταν οι ελκυστήρες/θλιπτήρες καταλήγουν σε ενδιάμεση περιοχή δοκού (ή υποστυλώματος).

β) Οι υφιστάμενες τοιχοπληρώσεις, συνήθεις και άοπλες, ελέγχονται σε όρους δυνάμεων ή παραμορφώσεων και λαμβάνονται (ενδεχομένως) υπόψη μόνον στις στάθμες επιτελεστικότητας Α ή Β (κατά το Κεφ. 9). Για τη στάθμη επιτελεστικότητας Γ, δεν συμπεριλαμβάνονται στο προσομοίωμα (και κατ' ακολουθίαν δεν ελέγχονται).

Παρά ταύτα, κατά τις προβλέψεις της § 5.9, της § ε του Παρ. 4.2 και το Παρ. 4.4, η ενδεχομένως δυσμενής επιρροή τους (τοπικώς ή γενικώς), οφείλει πάντοτε να ελέγχεται ή/και να περιορίζεται. Τέλος, επισημειώνεται ότι, κατά την § 5.4.3.γ, απαγορεύεται γενικώς να λαμβάνονται υπόψη ή όχι οι τοιχοπληρώσεις, επιλεκτικώς, π.χ. από όροφον σε όροφον ή/και από θέση σε θέση του κτιρίου.

γ) Οι σκοπίμως προστιθέμενες οπλισμένες πλινθοπληρώσεις, ή οι υφιστάμενες τοιχοπληρώσεις μετά από ενίσχυση (υπό τις προϋποθέσεις του Κεφ. 8), μπορούν να ληφθούν υπόψη και για την στάθμη επιτελεστικότητας Γ, με κατά περίπτωση έλεγχο σε όρους δυνάμεων ή παραμορφώσεων.

Σχετικώς, επιτρέπεται να συνεκτιμηθεί και ο κλάδος της σκελετικής καμπύλης συμπεριφοράς μετά την αστοχία, με τιμές $\alpha=0,25$ και $\beta=1,5$, όπως και για στοιχεία ΟΣ (βλ. Παρ. 4.4 και § 7.1.2.5).

Ο κλάδος μετά την αστοχία, και κυρίως η τιμή F_{res} , ενδιαφέρει μόνον για λόγους ακριβέστερης προσομοίωσης της ανελαστικής απόκρισης του συνόλου, σχετικώς με την απαίτηση ικανοποίησης κριτηρίων και κανόνων ελέγχου από όλα τα δομικά στοιχεία (βλ. §

9.1.3).

Η επιρροή του μεγέθους και της θέσεως των ανοιγμάτων στην δυστημψία ή δυστένεια και στην φέρουσα ικανότητα των τοιχοπληρώσεων δεν προσομοιώνεται με απλά μέσα.

Ελλείψει λεπτομερέστερης διερευνήσεως για άοπλες τοιχοπληρώσεις, μπορούν να λαμβάνονται υπόψη τα ακόλουθα στοιχεία:

α) Όταν υπάρχουν δύο μεγάλα ανοίγματα κοντά σ' αμφότερα τα άκρα του φαντώματος, η τοιχοπλήρωση αμελείται.

β) Όταν υπάρχει άνοιγμα με διαστάσεις οι οποίες δεν υπερβαίνουν το 20% των αντίστοιχων διαστάσεων του φαντώματος και είναι τοποθετημένο περίπου στο κέντρο του φαντώματος, η επιρροή του στα χαρακτηριστικά της τοιχοπλήρωσης μπορεί να αμελείται.

γ) Όταν υπάρχει άνοιγμα, τοποθετημένο περίπου στο κέντρο του φαντώματος, του οποίου οι διαστάσεις πλησιάζουν ή υπερβαίνουν το 50% των αντίστοιχων διαστάσεων του φαντώματος, η τοιχοπλήρωση μπορεί να αμελείται.

δ) Όταν υπάρχει άνοιγμα τοποθετημένο περίπου στο κέντρο του φαντώματος, του οποίου οι διαστάσεις είναι μεταξύ του 20% και του 50% των αντίστοιχων διαστάσεων του φαντώματος, τότε είναι δυνατόν να ληφθούν υπόψη δύο λοξοί θλιπτήρες ανά φάτνωμα. Αυτοί οι θλιπτήρες θα ξεκινούν απ' τα δύο άκρα της κυρίας διαγωνίου και θα καταλήγουν κοντά στο μέσον της υπερκείμενης και της υποκείμενης δοκού αντίστοιχως. Σ' αυτήν την περίπτωση, θα πρέπει να λαμβάνεται υπόψη η επιρροή των θλιπτήρων στην έναντι τέμνουσας ασφάλεια των δοκών.

ε) Δύο μικρά και γειτονικά ανοίγματα σε ένα φάτνωμα μπορούν να θεωρηθούν ως ένα ισοδύναμο και ενιαίο, περιγεγραμμένο σ' αυτά.

δ) Όταν εντός ενός φαντώματος η τοιχοπλήρωση έχει ανοίγματα, η προσομοίωσή της θα πρέπει να προσαρμόζεται καταλλήλως, ελέγχοντας κατά πόσον η διάταξη των ανοιγμάτων επιτρέπει την λειτουργία διαμητρικού φαντώματος ή την διαμόρφωση λοξών θλιβόμενων ράβδων τοιχοποιίας, για τις οποίες να εξασφαλίζονται συννοριακές συνθήκες επιτρεπούσες την συμμετοχή των θλιβόμενων ράβδων στο σχήμα αντίστασης του πλαισίου.

Κατά τον έλεγχο αυτόν, θα λαμβάνεται καταλλήλως υπόψη και το κατά πόσον τα κάθε είδους ανοίγματα περιβάλλονται από διαζώματα ή πλάσια (ή άλλα ενισχυτικά στοιχεία), οριζόντια ή/και κατακόρυφα (οπλισμένοι λαμπάδες ή/και ποδιές, πρέκια κ.λπ.).

Η απόφαση για την επιρροή των κάθε είδους ανοιγμάτων των

τοιχοπληρώσεων, θα λαμβάνεται με βάση αιτιολογημένη κρίση του Μηχανικού.

- ε) Πρέπει να εξασφαλίζεται ότι οι άοπλες τοιχοπληρώσεις δεν αστοχούν πρόωρα εκτός επιπέδου.

Εάν δεν γίνεται ακριβέστερος υπολογισμός, μπορεί να μειώνεται καταλλήλως η διατημητική και η θλιπτική αντίσταση της τοιχοποιίας.

Για τους σκοπούς του παρόντος Κανονισμού, η μείωση των αντοχών μπορεί να γίνει με βάση την ληγηρότητα λ της τοιχοπληρώσης, η οποία ορίζεται ως το πηλίκον L/t , όπου :

$L = \sqrt{l^2 + h^2}$, το «καθαρό» μήκος της διαγωνίου του τοιχοφαινόματος, με l και h το «καθαρό» μήκος και ύψος του τοιχοφαινόματος, και t το «ισοδύναμο» πάχος της τοιχοποιίας.

Για ενιαίες κατά τη διατομήν τοιχοπληρώσεις, ως «ισοδύναμο» πάχος λαμβάνεται το συνολικό τους πάχος.

Στην περίπτωση δίστρων («ούλων») τοιχοπληρώσεων, αποτελούμενων από δύο ανεξάρτητους τοίχους με ενδιάμεσο κενό, ο υπολογισμός του ισοδύναμου πάχους θα λαμβάνει υπόψη τη γεωμετρία της διατομής της τοιχοποιίας, την ενδεχόμενη ύπαρξη ή απουσία επαρκών εγκάρσιων συνδέσμων μεταξύ εσωτερικής και εξωτερικής παρειάς της τοιχοποιίας και τον κίνδυνον πρόωρης αστοχίας της πιο ληγηρής παρειάς.

Ελλείψει ακριβέστερων στοιχείων, για παρειές με πάχη t_1 και t_2 , και ημιτελείς (ή ανεπαρκείς) εγκάρσιους συνδέσμους, ως ισοδύναμο πάχος μπορεί να ληφθεί η τιμή :

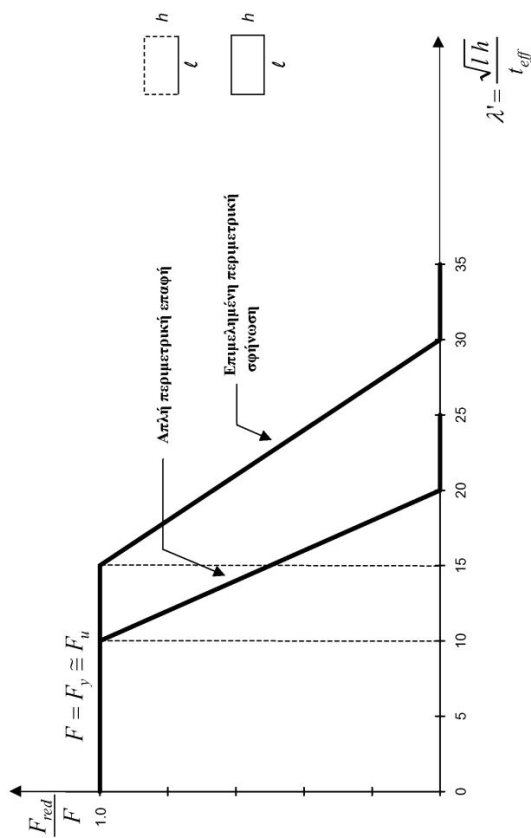
$$t_{\text{eff}} \approx 1/2(t_1 + t_2). \quad (\Sigma.16)$$

Αντιστοίχως, για πλήρη σύνδεση των παρειών (βλ. και ΕΚ 6), ως ισοδύναμο πάχος μπορεί να ληφθεί η τιμή :

$$t_{\text{eff}} \approx \sqrt[3]{t_1^3 + t_2^3} \approx 2/3(t_1 + t_2). \quad (\Sigma.17)$$

Για τους σκοπούς του παρόντος Κανονισμού, οι απομειωμένες (F_{red}) αντοχές των άοπλων τοιχοπληρώσεων μπορούν να εκτιμηθούν με βάση το ακόλουθο διάγραμμα, το οποίο ισχύει και

για απλή περιμετρική επαφή και για επιμελημένη περιμετρική σφήνωση προς το περιβάλλον πλαίσιο (ενδεχομένως, μετά από αποκατάσταση των τυχόν οριζοντίων ρωγμών συνίζησης κάτω από τις δοκούς):



(Για συνηθισμένα φαινόμενα τοιχοπληρώσεων: $\sqrt{Ih} \cong 2/3 L$)

ζ) Τα μηχανικά χαρακτηριστικά της τοιχοποιίας πλήρωσης εκτιμώνται βάσει των μηχανικών χαρακτηριστικών των πλινθοσωμάτων και του κονιάματος (τα οποία έχουν προκύψει κατά τα προβλεπόμενα στο Κεφάλαιο 3 αυτού του Κανονισμού), λαμβάνοντας κατάλληλως υπόψη και τον τρόπο δόμησης της τοιχοποιίας.

Βεβαίως, η αντίσταση της τοιχοπλήρωσης είναι συνάρτηση και του μήκους επαφής μεταξύ τοιχοπλήρωσης και στοιχείων του

περιβάλλοντος πλαισίου. Αυτό δε το μήκος επαφής με την σειρά του, εξαρτάται απ' το μέγεθος της οριζόντιας επιβαλλόμενης μετακίνησης και τις βλάβες.

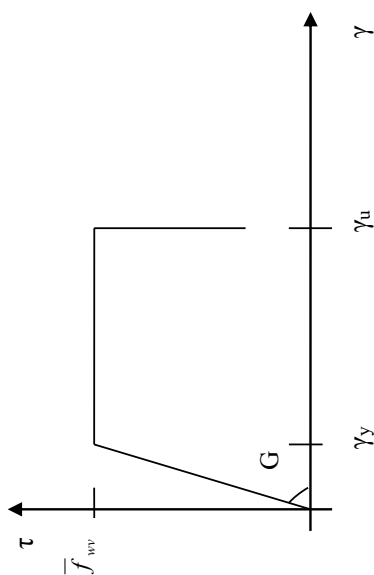
Έτσι, τα γεωμετρικά μεγέθη που διαμορφώνουν τις αντιστάσεις, και, τελικώς οι αντιστάσεις καθ' εαυτές, εκτιμώνται και αναλόγως της σκοπούμενης στάθμης επιτελεστικότητας (Α ή Β), δηλ. αναλόγως των μετακινήσεων και του ανεκτού βαθμού βλάβης της τοιχοπλήρωσης.

Για στάθμη επιτελεστικότητας Β ισχύουν όσα ακολουθούν, στις §§ ζ.1 και ζ.2, ενώ για τη στάθμη επιτελεστικότητας Α, μπορούν να ληφθούν υπόψη αντιστάσεις (διατηρητική ή θλιπτική) κατά 50% μεγαλύτερες (δηλ. $1,5 \cdot \overline{f}_{\text{ny}}$ και $1,5 \gamma_y$ ή $1,5 \cdot \overline{f}_{\text{wc,s}}$ και $1,5$

ε_y , αντιστοίχως).

ζ.1) Όταν η τοιχοπλήρωση προσομοιώνεται ως φάτνωμα/πέτασμα, η συμπεριφορά του περιγράφεται από κατάλληλο διάγραμμα διατηρητικών τάσεων-γωνιακών παραμορφώσεων, λαμβάνοντας υπόψη και την επιρροή της ανακύλισης, καθώς και τον ευνοϊκό ρόλο της εντός επιπέδου περίσφιξης της τοιχοποιίας απ' το περιμετρικό πλαισίωμα.

Όταν δεν διατίθενται ακριβέστερα στοιχεία, για άοπλες τοιχοποιίες μπορεί να θεωρηθεί ότι η μετά την αστοχία εναπομένονσα αντοχή F_{res} (βλ. § 7.1.2.5) είναι μηδενική και να χρησιμοποιηθεί το ακόλουθο διάγραμμα για στάθμη επιτελεστικότητας Β.



Διάγραμμα διατμητικών τάσεων-γωνιακών παραμορφώσεων άοπλης τοιχοπλήρωσης, με $\gamma_y \approx \left(\frac{l}{h} + \frac{h}{l}\right) \cdot 1,5 \cdot 10^{-3}$ και

$$\gamma_u \approx \left(\frac{l}{h} + \frac{h}{l}\right) \cdot 4,0 \cdot 10^{-3}.$$

Η επιλογή των τιμών γ_y και γ_u οφείλει να γίνεται κατ' αντιστοιγία προς τις αναγραφόμενες περιοχές τιμών, δηλ. για μικρές γ_y ισχύουν και μικρές γ_u κ.ο.κ.

Η τιμή της διατμητικής τάσεως του φανώματος, προκύπτει με διαίρεση της τέμνουσας δύναμης δια της συνολικής οριζόντιας επιφάνειας της τοιχοπλήρωσης (βλ. και τα περί του ισοδύναμου πάχους, στα σχόλια της προηγούμενης § ε). Σχετικώς, ο έλεγχος του φανώματος έναντι τέμνουσας δύναμης γίνεται βάσει της μέσης διατμητικής αντοχής της τοιχοποιίας. Η διατμητική αντοχή μπορεί να λαμβάνεται απ' τα προβλεπόμενα στον ΕΚ 6.

Για τον υπολογισμό της μέσης διατημητικής αντοχής της τοιχοποιίας προϋποτίθεται η παρουσία κατακόρυφης (μικρής έστω) θλιπτικής τάσεως, σ_0 .

Αυτή η τάση προκύπτει:

i) όταν εξασφαλίζεται καλή σφήνωση της τοιχοπλήρωσης στην υπερκείμενη δοκό, από τα κατακόρυφα φορτία που ασκούνται μετά από την κατασκευή της τοιχοπλήρωσης, και

ii) από το ίδιο βάρος της τοιχοποιίας.

Δεδομένου ότι ο έλεγχος έναντι τέμνουσας δύναμης είναι κρίσιμος στην περιοχή περί το κέντρο της τοιχοποιίας, μπορεί να λαμβάνεται υπόψη η θλιπτική τάση στο μέσον του ύψους της τοιχοποιίας, η οποία προκύπτει από το ίδιο βάρος της τοιχοπλήρωσης σ' αυτήν την στάθμη.

Οι τιμές των οριακών γωνιακών παραμορφώσεων στο πιο πάνω διάγραμμα εμφανίζονται μεγαλύτερες από εκείνες που γίνονται συνήθως δεκτές για την άοπλη τοιχοποιία. Αυτό οφείλεται στο γεγονός ότι το πλαίσιο που περιβάλλει την τοιχοπλήρωση, εξασφαλίζει (υπό προϋποθέσεις, βεβαίως) περισίφιξη στην τοιχοποιία, χάρη στην οποία αυξάνονται σημαντικά τα μεγέθη των κρίσιμων παραμορφώσεων.

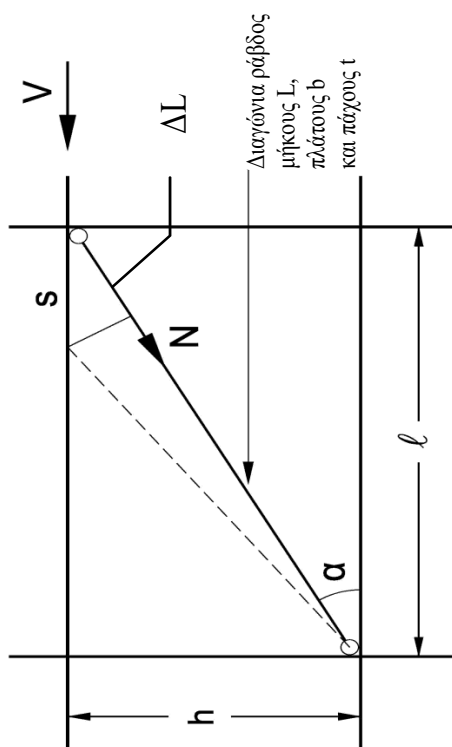
Βλ. και την προηγούμενη § α, για την δυνατότητα προσομοίωσης με δύο διαγώνιες, χιαστί (ως κατ' αρχήν προσομοίωμα θλιπτήρα-ελκυστήρα).

Το πλάτος αυτό, ουσιαστικώς, εξαρτάται και από τον ανεκτό βαθμό βλάβης, δηλ. από την στάθμη επιτελεστικότητας (Α ή Β), βλ. στην αρχή αυτής της παραγράφου. Ελλείψει άλλων ακριβέστερων στοιχείων, μπορούν να χρησιμοποιούνται οι ακόλουθες προσεγγίσεις :

ζ.2) Όταν η τοιχοπλήρωση προσομοιώνεται ως ισοδύναμη (προς το φάτνωμα, βλ. πριν) θλιβόμενη διαγώνια ράβδος, τα μεγέθη που υπεισέρχονται στον σχεδιασμόν και στους υπολογισμούς θα εκτιμώνται καταλλήλως, ως ακολούθως :

- Το πάχος t της θλιβομένης διαγωνίου, θα εκτιμάται όπως και για το προσομοίωμα του διατημητικού φαντώματος,
- Το πλάτος b της θλιβομένης διαγωνίου, θα εκτιμάται με βάση την ισοδυναμία και το συμβιβαστό παραμορφώσεων και δυνάμεων (τάσεων), ενώ
- Η μέση θλιπτική αντοχή της τοιχοπλήρωσης κατά την διεύθυνση της διαγώνιας, $\bar{f}_{wc,s}$ μπορεί να συνεκτιμάται

i) Όσο αφορά το συμβιβαστό παραμορφώσεων και δυνάμεων (τάσεων) :



με βάρη τη μέση θλιπτική αντοχή κατά την κατακόρυφη διεύθυνση, λαμβάνοντας υπόψη και την εξαιτίας εγκάρσιων (οριζοντίων) εφελκυστικών τάσεων απομείωση της.

• Ανάλυση δυνάμεων

$$N = V \cdot \cos \alpha \text{ και } L = l \cdot \cos \alpha (= \sqrt{l^2 + h^2}),$$

$$\text{με } N = (t \cdot b) \cdot \bar{f}_{wc,s} \text{ και } V = (t \cdot l) \cdot \bar{f}_{wv}$$

$$\text{Άρα: } b \approx L \cdot (\bar{f}_{wv} / \bar{f}_{wc,s}),$$

οπότε για μέσες τιμές αντοχών πριν ή κατά τη ρηγμάτωση, προκύπτει :

$$b \approx 0,15 \cdot L. \tag{\Sigma.18}$$

• Ανάλυση μετακινήσεων

Ταυτοχρόνως, και πριν ή κατά τη ρηγμάτωση, ισχύει :

$$\tau = \gamma \cdot G \text{ και } \sigma = \varepsilon \cdot E$$

$$\text{ή } V/t = (s/h) \cdot G \text{ και } N/t \cdot b = (\Delta L/L) \cdot E,$$

$$\text{με } V = N \cdot \cos \alpha \text{ και } \Delta L = s \cdot \cos \alpha$$

$$\text{Άρα : } G \cdot l \approx E \cdot b \cdot \sin \alpha \cdot \cos^2 \alpha, \tag{\Sigma.19\alpha}$$

ή, για $b \approx 0,15 \cdot L$, $G \approx 0,15 \cdot E \cdot \sin \alpha \cdot \cos \alpha \approx 0,15 \cdot E \cdot (h \cdot l / L^2)$, όπου α η γωνία κλίσεως (ως προς την οριζόντια) της ισοδύναμης θλιβόμενης διαγώνιας ράβδου.

Αντιστοίχως, και όσο αφορά τη δυστένεια της ράβδου (με $A_p = t \cdot b$) και την δυστημψία του φατνώματος, (με $A_\varphi = t \cdot l$) ισχύει

$$G \cdot A_\varphi \approx E \cdot A_p \cdot \sin \alpha \cdot \cos^2 \alpha, \quad (\Sigma.19\beta)$$

βλ. και Κεφ. 5, § 5.9.2.

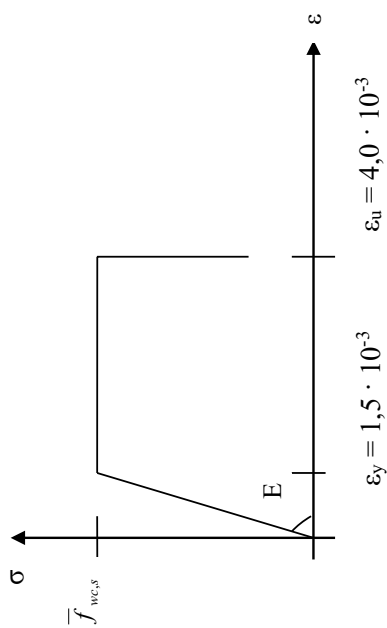
Έτσι, για λόγους συμβιβαστού, η σχέση που συνδέει το G και το E των δύο «ισοδύναμων» προσομοιωμάτων (διαγραμμάτων) της τοιχοπλήρωσης (βλ. και τα σχετικά διαγράμματα τ - γ ή σ - ε), δίνεται από τα προηγούμενα, και όχι π.χ. από την έκφραση $G \approx 1/3 \cdot E$ (για $\nu \approx 0,5$).

Αντιστοίχως, οι ανηγμένες παραμορφώσεις γ και ε συνδέονται μέσω της σχέσεως

$$\gamma \approx \varepsilon \cdot \cos \alpha \cdot \sin \alpha \approx \varepsilon \cdot L^2 \cdot h \cdot l \approx \varepsilon \cdot \left(\frac{l}{h} + \frac{h}{l} \right), \quad (\Sigma.19\gamma)$$

όπως παρουσιάζεται και στα σχετικά προσομοιώματα/διαγράμματα.

- ii) Όσο αφορά το προσομοίωμα σ - ε της θλιβόμενης διαγώνιας ράβδου και όταν δεν διατίθενται ακριβέστερα στοιχεία για άοπλη τοιχοποιία μπορεί να θεωρηθεί ότι η μετά την αστοχία εναπομένουσα αντοχή F_{res} (βλ. § 7.1.2.5) είναι μηδενική και να χρησιμοποιηθεί το ακόλουθο διάγραμμα για στάθμη επιτελεστικότητας B .



Διάγραμμα τάσεων – παραμορφώσεων ισοδύναμης θλιβόμενης διαγωνίας ράβδου άοπλης τοιχοπλήρωσης.

Η επιλογή των τιμών ϵ_y και ϵ_u οφείλει να γίνεται κατ'αντιστοιχία προς τις αναγραφόμενες περιοχές τιμών, δηλ. για μικρές ϵ_y ισχύουν και μικρές ϵ_u κ.ο.κ.

Για την εκτίμηση της μέσης θλιπτικής αντοχής, $\bar{f}_{wc,s}$ της τοιχοποιίας κατά τη διεύθυνση της διαγωνίας ράβδου θα λαμβάνεται υπόψη (όπως ήδη αναφέρθηκε στο κείμενο) η μέση θλιπτική αντοχή κατά την κατακόρυφη διεύθυνση και η μείωσή της λόγω των εγκάρσιων (οριζοντίων) εφελκυστικών τάσεων.

Ελλείψει ακριβέστερων δεδομένων, η αντοχή αυτή επιτρέπεται να εκτιμάται μέσω της χαρακτηριστικής τιμής της θλιπτικής αντοχής της τοιχοποιίας κατά την κατακόρυφη διεύθυνση $f_{wc,k}$ κατά τον ΕΚ 6 (Πιν. 3.3), ως εξής :

$$\bar{f}_{wc,s} = \lambda_{m,εd} \lambda_{k,εd} f_{bc}^{0,3} \approx 1,25 k f_{bc}^{0,7} f_{mc}^{0,3} \quad (\Sigma.20)$$

όπου :

$\lambda_m = 1,5$ συντελεστής μετατροπής της χαρακτηριστικής αντοχής σε μέση,

$\lambda_s = 0,7$ μειωτικός συντελεστής για την δυσμενή υπό γωνία εφαρμογή του φορτίου,

$\lambda_c = 1,2$ αυξητικός συντελεστής για την ευμενή επιρροή της περισφιγής την οποίαν εξασφαλίζουν τα περιβάλλοντα την τοχοπλήρωση δομικά στοιχεία οπλισμένου σκυροδέματος,

f_{bc} και f_{mc} η θλιπτική αντοχή τοιχοσώματος και κονιάματος αντίστοιχως,

k: εμπειρικός συντελεστής, ο οποίος λαμβάνει υπόψη την ομάδα στην οποία κατατάσσονται τα τοχοσώματα και το είδος του κονιάματος δομήσεως (Πίνακας 3.3 του ΕΚ 6).

Για συνήθη κονιάματα, ο συντελεστής παίρνει τιμές από 0,35 έως 0,55.

Όταν οι κατακόρυφοι αρμοί της τοιχοποιίας δεν είναι γεμάτοι με κονίαμα, η τιμή της θλιπτικής αντοχής του λοξού θλιπτήρα πολλαπλασιάζεται με έναν πρόσθετο μειωτικό συντελεστή (πέραν του λ_s). Όταν δεν διατίθενται ακριβέστερα στοιχεία, ο μειωτικός συντελεστής εκτιμάται βάσει του ποσοστού πληρώσεως των κατακόρυφων αρμών και μπορεί να παίρνει τιμές από 0,60 έως 0,90.

Όταν το πάχος των οριζόντιων αρμών της τοιχοποιίας είναι μεγαλύτερο από 15 mm, η τιμή της θλιπτικής αντοχής της τοιχοποιίας πολλαπλασιάζεται με έναν πρόσθετο μειωτικό συντελεστή ίσον με 0,85.

Ελλείψει άλλων ακριβέστερων στοιχείων, μπορούν να εφαρμοζονται τα ακόλουθα:

Τόσο για τις δοκούς, όσο και για τα υποστυλώματα του περιβάλλοντος πλαισίου, το μήκος επαφής αυτών των στοιχείων με την τοχοπλήρωση θα προκύπτει απ' το πλάτος της θλιβόμενης

η) Η οριζόντια και η κατακόρυφη συγκεντρωμένη τέμνουσα δύναμη που προκύπτει απ' την επιρροή και την αλληλεπίδραση πάνω στο πλαίσιο των τοχοπληρώσεων, πρέπει να εξετάζεται κατά τον έλεγχο των υποστυλωμάτων και των δοκών του πλαισίου αντιστοίχως, λαμβάνοντας υπόψη και την ευνοϊκή απευθείας

διαγωνίου, το οποίο έχει ληφθεί υπόψη για τον υπολογισμό των εντάτικών μεγεθών, ανάλογα με τη στάθμη επιτελεστικότητας. Εντός του μήκους επαφής, πραγματοποιείται τριγωνική κατανομή της αντίστοιχης συγκεντρωμένης κατακόρυφης ή οριζόντιας τέμνουσας (με τη μέγιστη τιμή τάσεως στη γωνία του πλαισίου).

Οπλισμένες τοιχοπληρώσεις προκύπτουν μετά από την ενίσχυση υφιστάμενων τοιχοπληρώσεων μέσω μονόπλευρου ή αμφίπλευρου οπλισμένου επιγρίσματος ή μανδύα, ή με τη διάταξη νέων οπλισμένων τοιχοφραγμάτων, κυρίως με διάσπαρτον οπλισμόν (κατακόρυφος και οριζοντίως). Στις περιπτώσεις αυτές επιτρέπεται να συνεκτιμηθεί και ο κλάδος της σκελετικής καμπύλης συμπεριφοράς μετά την αστοχία, με τιμές $\alpha=0,25$ και $\beta=1,5$, όπως και για στοιχεία ΟΣ (βλ. Παρ. 4.4 και § 7.1.2.5).

ανάληψη τυχόν τελικής τέμνουσας (κοντά σε στήριξη δοκού ή υποστυλώματος) μέσω λοξού θλιπτήρα (βλ. και ΕΚ 2, § 6.2.3.(8), μειωτικός συντελεστής β της V_{Ed} για συγκεντρωμένα φορτία κοντά σε άμεσες στήριξεις).

7.4.2 Οπλισμένες τοιχοπληρώσεις

Ο υπολογισμός της φέρουσας ικανότητας των οπλισμένων τοιχοπληρώσεων γίνεται κατά το Κεφ.8. Σχετικώς, βλ. και την § 7.4.1.β και γ (κυρίως), καθώς και το Κεφ. 9, για τον έλεγχο των τοιχοπληρώσεων.

ΠΑΡΑΡΤΗΜΑ 7Α**ΑΝΑΛΥΤΙΚΟΣ ΥΠΟΛΟΓΙΣΜΟΣ ΚΑΜΠΥΛΟΤΗΤΑΣ ΔΙΑΡΡΟΗΣ ΔΙΑΤΟΜΗΣ ΟΠΛΙΣΜΕΝΟΥ ΣΚΥΡΟΔΕΜΑΤΟΣ ΜΕ ΟΡΘΟΓΩΝΙΚΗ ΘΛΙΒΟΜΕΝΗ ΖΩΝΗ Ή ΘΛΙΒΟΜΕΝΗ ΖΩΝΗ ΜΟΡΦΗΣ Γ, Τ, Π**

1) Διατομή οπλισμένου σκυροδέματος με ορθογωνική θλιβόμενη ζώνη

Η παρούσα παράγραφος του παραρτήματος 7Α ισχύει για ορθογωνικές διατομές. Ισχύει επίσης και για διατομές Γ, Τ, Π, κ.λ.π, στις οποίες η θλιβόμενη ζώνη έχει σταθερό πλάτος b . Η συνθήκη αυτή ελέγχεται με βάση το ύψος της θλιβόμενης ζώνης στη διαρροή $\xi_y d$, με ξ_y που υπολογίζεται από την Εξ. (Α.3). Εναλλακτικά, μπορούν να χρησιμοποιηθούν οι εξισώσεις της παραγράφου 2 του παρόντος παραρτήματος οι οποίες ισχύουν και για την περίπτωση θλιβόμενης ζώνης σταθερού πλάτους b .

Αν η διαρροή διατομής οφείλεται σε διαρροή του εφελκόμενου οπλισμού, τότε:

$$(1/r)_y = \frac{f_y}{E_s(1 - \xi_y)d} \quad (\text{Α.1})$$

Αν η διαρροή διατομής οφείλεται σε μή-γραμμικότητα των παραμορφώσεων του θλιβόμενου σκυροδέματος (για παραμόρφωση ακραίας θλιβόμενης ίνας πέραν του $\epsilon_c \approx 1.8f_c/E_c$), τότε:

$$(1/r)_y = \frac{\epsilon_c}{\xi_y d} \approx \frac{1.8f_c}{E_c \xi_y d} \quad (\text{Α.2})$$

Λαμβάνεται η μικρότερη των τιμών $(1/r)_y$ από τις Εξ.(Α.1) και (Α.2).

Το ύψος της θλιβόμενης ζώνης στη διαρροή, ξ_y , ανηγμένο στο στατικό ύψος d , είναι:

$$\xi_y = (\alpha^2 A^2 + 2\alpha B)^{1/2} - \alpha A, \quad (\text{Α.3})$$

όπου $\alpha = E_s/E_c$ και τα A, B προσδιορίζονται από τις κατωτέρω Εξ. (Α.4) ή (Α.5), εάν η διαρροή ελέγχεται από τον εφελκόμενο οπλισμό ή από το θλιβόμενο σκυρόδεμα αντίστοιχα:

Ι. Διαρροή λόγω *χάλυβα*:

$$A = \rho + \rho' + \rho_v + \frac{N}{bdf_y},$$

$$B = \rho + \rho' \delta' + 0.5\rho_v(1 + \delta') + \frac{N}{bdf_y}. \quad (\text{Α.4α})$$

II. Διαρροή λόγω παραμορφώσεων σκυροδέματος:

$$A = \rho + \rho' + \rho_v - \frac{N}{\varepsilon_c E_s b d} \approx \rho + \rho' + \rho_v - \frac{N}{1.8 \alpha b d f_c} \quad (\text{A.5}\alpha)$$

$$B = \rho + \rho' \delta' + 0.5 \rho_v (1 + \delta')$$

Στις Εξ. (Α.4) και (Α.5), ρ , ρ' και ρ_v είναι τα ποσοστά του εφελκυσμένου, του θλιβόμενου και του μεταξύ τους κατανεμημένου οπλισμού (ανηγμένα στο bd), $\delta' = d'/d$, όπου d' η απόσταση από το κέντρο του θλιβόμενου οπλισμού μέχρι την ακραία θλιβόμενη ίνα σκυροδέματος, b το πλάτος της θλιβόμενης ζώνης και N το αξονικό φορτίο (θετικό σε θλίψη).

Με δεδομένη την καμπυλότητα στη διαρροή, η αντίστοιχη ροπή M_y προκύπτει ως:

$$\frac{M_y}{bd^3} = (1/r)_y \left\{ E_c \frac{\xi_y^2}{2} \left(0.5(1+\delta') - \frac{\xi_y}{3} \right) + \left[(1-\xi_y)\rho + (\xi_y - \delta')\rho' + \frac{\rho_v}{6} (1-\delta') \right] \cdot (1-\delta') \cdot \frac{E_s}{2} \right\}. \quad (\text{A.6}\alpha)$$

Αντί των Εξ. (Α.1) έως και (Α.5) μπορούν να χρησιμοποιηθούν προσεγγιστικά οι ημι-εμπειρικές σχέσεις:

Για υποστυλώματα ή δοκούς:

$$(1/r)_y = 1,73 f_y / E_s h$$

ή

$$(1/r)_y = 1,52 f_y / E_s d$$

Για τοιχώματα:

$$(1/r)_y = 1,43 f_y / E_s h$$

ή

$$(1/r)_y = 1,33 f_y / E_s d$$

(Α.7α)

(Α.7β)

(Α.8α)

(Α.8β)

2) Διατομή σπλισμένου σκυροδέματος με θλιβόμενη ζώνη μορφής Γ, Τ, Π

Για διατομές μορφής Γ, Τ, Π, Η όπου το ύψος της θλιβόμενης ζώνης είναι μεγαλύτερο απ' το πάχος του πέλματος, δηλαδή η θλιβόμενη ζώνη επεκτείνεται και στους κορμούς της διατομής και είναι μορφής Γ, Τ ή Π, ισχύουν οι παρακάτω εξισώσεις, σε αντικατάσταση των αντίστοιχων της παραγράφου 1 του παρόντος παραρτήματος:

$$A = \frac{b}{b_w} \left(\rho + \rho' + \rho_v + \frac{N}{bdf_y} \right) + \frac{1}{\alpha} \frac{t}{d} \left(\frac{b}{b_w} - 1 \right), \quad (\text{A.4}\beta)$$

$$B = \frac{b}{b_w} \left(\rho + \rho' \delta' + 0,5 \rho_v (1 + \delta') + \frac{N}{bdf_y} \right) + \frac{1}{2\alpha} \left(\frac{t}{d} \right)^2 \left(\frac{b}{b_w} - 1 \right)$$

$$A = \frac{b}{b_w} \left(\rho + \rho' + \rho_v - \frac{N}{1,8\alpha bdf_c} \right) + \frac{1}{\alpha} \frac{t}{d} \left(\frac{b}{b_w} - 1 \right), \quad (\text{A.5}\beta)$$

$$B = \frac{b}{b_w} \left(\rho + \rho' \delta' + 0,5 \rho_v (1 + \delta') \right) + \frac{1}{2\alpha} \left(\frac{t}{d} \right)^2 \left(\frac{b}{b_w} - 1 \right)$$

$$\frac{M_y}{bd^3} = \left(\frac{1}{r} \right)_y \left\{ E_c \frac{\xi_y^2}{2} \frac{b_w}{b} \left(0,5(1 + \delta') - \frac{\xi_y}{3} \right) + E_c \left(1 - \frac{b_w}{b} \right) \left(\xi_y - \frac{t}{2d} \right) \left(1 - \frac{t}{2d} \right) \frac{t}{2d} + \frac{E_s}{2} \left[(1 - \xi_y) \rho + (\xi_y - \delta') \rho + \frac{\rho_v}{6} (1 - \delta') \right] (1 - \delta') \right\}. \quad (\text{A.6}\beta)$$

όπου b_w είναι το πάχος του κορμού (ή το συνολικό πάχος των κορμών εάν είναι περισσότεροι από ένας) στην περιοχή όπου η θλιβόμενη ζώνη εκτείνεται στον κορμό (ή στους κορμούς), t είναι το πάχος του θλιβόμενου πέλματος και όλες οι υπόλοιπες μεταβλητές έχουν ορισθεί στην παράγραφο 1. Οι υπόλοιπες εξισώσεις παραμένουν ίδιες με την παράγραφο 1 του παρόντος παραρτήματος. Σημειώνεται ότι εάν προκύψει $\xi_y < t/d$ τότε η θλιβόμενη ζώνη βρίσκεται όλη εντός του θλιβόμενου πέλματος και οι εξισώσεις της παρούσης παραγράφου εφαρμόζονται με $b_w = b$, δίνοντας ουσιαστικά τις εξισώσεις της παραγράφου 1.

ΠΑΡΑΡΤΗΜΑ 7Β

ΠΙΝΑΚΕΣ ΥΠΟΛΟΓΙΣΜΟΥ ΓΩΝΙΑΣ ΣΤΡΟΦΗΣ ΧΩΡΗΣ ΣΤΟΙΧΕΙΩΝ ΟΠΛΙΣΜΕΝΟΥ ΣΚΥΡΟΔΕΜΑΤΟΣ ΚΑΤΑ ΤΗΝ ΑΣΤΟΧΙΑ, ΚΑΙ ΠΛΑΣΤΙΚΗΣ ΓΩΝΙΑΣ ΣΤΡΟΦΗΣ ΚΑΤΑ ΤΗΝ ΚΑΜΠΤΙΚΗ ΑΣΤΟΧΙΑ ΣΤΟΙΧΕΙΩΝ ΟΠΛΙΣΜΕΝΟΥ ΣΚΥΡΟΔΕΜΑΤΟΣ ΜΕ ΟΡΘΟΓΩΝΙΚΗ ΘΛΙΒΟΜΕΝΗ ΖΩΝΗ

Οι Πίνακες αφορούν ανακυκλιζόμενη φόρτιση και στοιχεία οπλισμένου σκυροδέματος με ορθογωνική ζώνη πλάτους b και με κατασκευαστικές λεπτομέρειες για αντισεισμικότητα (κατά τις αντλήψεις και διατάξεις που εφαρμόζονται στην Ελλάδα μετά το 1985), πάντως δε με σιδηροπλισμούς με νευρώσεις.

Σε στοιχεία χωρίς αντισεισμικές κατασκευαστικές λεπτομέρειες (δηλαδή, κατασκευασμένα με βάση τα ισχύοντα στην Ελλάδα προ του 1985) τίθεται $\alpha_{\omega,w}=0$ αν οι συνδετήρες δεν είναι κλειστοί προς τα μέσα, ενώ επί πλέον οι τιμές των Πινάκων για τη μέση τιμή γωνίας στροφής χορδής στην αστοχία, θ_w , ή για τη μέση τιμή πλαστικής γωνίας στροφής στην αστοχία, θ_u^{pl} , χρειάζεται να πολλαπλασιασθούν επί 0,833 στην περίπτωση σιδηροπλισμών με νευρώσεις. Στην περίπτωση λείων χαλύβων, οι τιμές των Πινάκων για τη μέση τιμή γωνίας στροφής στην αστοχία, θ_w , χρειάζεται να πολλαπλασιασθούν επί 0,833, και για τη μέση τιμή πλαστικής γωνίας στροφής στην αστοχία, θ_u^{pl} , επί 0,8.

Οι σχετικοί Πίνακες αφορούν μέσες τιμές των γωνιών στροφής.

Για ελέγχους σε όρους παραμορφώσεων οιονεί-πλάστιμων στοιχείων, κατά το Κεφ. 9, οι υπόψη μέσες τιμές διαιρούνται με τον κατάλληλον συντελεστήν γ_{ra} , με τιμές κατά το Κεφ. 9

Τέλος, για παλαιότερους ψαθυρότερους χάλυβες (βλ. και Παρ. 4.2), οι υπόψη μέσες τιμές των Πινάκων χρειάζεται να πολλαπλασιασθούν επί τελικών συντελεστήν 0,62 για τον υπολογισμό της γωνίας στροφής χορδής στην αστοχία, θ_w , ή 0,48 για τον υπολογισμό της πλαστικής γωνίας στροφής στην αστοχία, θ_u^{pl} .

1) Γωνία στρωφής χορδής κατά την αστοχία

Μέση τιμή γωνίας στρωφής χορδής στην αστοχία, θ_u (%) - Δοκοί & Υποστυλώματα											
$f_w'/(w-w')$ (MPa)	5	10	15	20	25	30	35	40			
$M/Vh = \alpha_s$											
1	2,3	2,7	2,9	3,1	3,3	3,4	3,5	3,6			
2	2,9	3,4	3,7	4,0	4,2	4,3	4,5	4,6			
3	3,3	3,9	4,3	4,6	4,8	5,0	5,2	5,3			
4	3,7	4,3	4,7	5,0	5,3	5,5	5,7	5,9			
5	4,0	4,7	5,1	5,5	5,7	6,0	6,2	6,4			
6	4,3	5,0	5,4	5,8	6,1	6,4	6,6	6,8			

Μέση τιμή γωνίας στρωφής χορδής στην αστοχία, θ_u (%) - Τοιχώματα ορθογωνικής διατομής											
$f_w'/(w-w')$ (MPa)	5	10	15	20	25	30	35	40			
$M/Vh = \alpha_s$											
1	1,4	1,7	1,8	2,0	2,1	2,1	2,2	2,3			
2	1,8	2,1	2,3	2,5	2,6	2,7	2,8	2,9			
3	2,1	2,5	2,7	2,9	3,0	3,2	3,3	3,4			
4	2,3	2,7	3,0	3,2	3,4	3,5	3,6	3,7			
5	2,5	2,9	3,2	3,4	3,6	3,8	3,9	4,0			
6	2,7	3,1	3,4	3,7	3,9	4,0	4,2	4,3			

Μέση τιμή γωνίας στρωφής χορδής στην αστοχία, θ_u (%) - Τοιχώματα μη-ορθογωνικής διατομής											
$f_w'/(w-w')$ (MPa)	5	10	15	20	25	30	35	40			
$M/Vh = \alpha_s$											
1	1,6	1,9	2,1	2,2	2,3	2,4	2,5	2,6			
2	2,1	2,4	2,6	2,8	2,9	3,1	3,2	3,3			
3	2,4	2,8	3,0	3,2	3,4	3,5	3,7	3,8			
4	2,6	3,1	3,3	3,6	3,8	3,9	4,0	4,2			
5	2,8	3,3	3,6	3,9	4,1	4,2	4,4	4,5			
6	3,0	3,5	3,9	4,1	4,3	4,5	4,7	4,8			

Διορθωτικός συντελεστής τιμής θ_u λόγω ανηγμένου αξονικού φορτίου $\nu = N/bhf_c$						
$\nu =$	0	0,1	0,2	0,3	0,4	0,5
$\lambda_\nu =$	1,00	0,89	0,79	0,70	0,62	0,55
						0,49

Διορθωτικός συντελεστής τιμής θ_u λόγω ενεργού ογκομετρικού μηχανικού ποσοστού οπλισμού περίσφιγξης						
$\alpha\omega_w =$	0	0,05	0,1	0,15	0,2	0,25
$\lambda_{\alpha\omega_w} =$	1,00	1,08	1,17	1,27	1,38	1,50

Διορθωτικός συντελεστής τιμής θ_u λόγω διαδιαγώνιου οπλισμού ρ_d % ανά διεύθυνση				
ρ_d (%) =	0	0,5	1	1,5
$\lambda_{\rho_d} =$	1,00	1,12	1,25	1,40

2) Πλαστική γωνία στροφής κατά την αστοχία

$M/Vh = \alpha_s$	Μέση τιμή πλαστικής γωνίας στροφής στην αστοχία $\theta_{u,pl}$ (%) - Δοκοί & Υποστυλώματα - $f_c=25\text{MPa}$										
	$\omega' / (\omega - \omega')$	0,2	0,4	0,6	0,8	1,0	1,2	1,4	1,6	1,8	
1	1,7	2,1	2,4	2,6	2,7	2,9	3,0	3,2	3,3		
2	2,2	2,7	3,0	3,3	3,5	3,7	3,9	4,0	4,2		
3	2,5	3,1	3,5	3,8	4,0	4,3	4,5	4,6	4,8		
4	2,8	3,4	3,8	4,2	4,5	4,7	4,9	5,1	5,3		
5	3,0	3,7	4,1	4,5	4,8	5,1	5,3	5,6	5,8		
6	3,2	3,9	4,4	4,8	5,1	5,4	5,7	5,9	6,1		

$M/Vh = \alpha_s$	Μέση τιμή πλαστικής γωνίας στροφής στην αστοχία $\theta_{u,pl}$ (%) - Τοιχώματα ορθογωνικής διατομής - $f_c=25\text{MPa}$										
	$\omega' / (\omega - \omega')$	0,2	0,4	0,6	0,8	1,0	1,2	1,4	1,6	1,8	
1	1,0	1,3	1,4	1,5	1,7	1,7	1,8	1,9	2,0		
2	1,3	1,6	1,8	2,0	2,1	2,2	2,3	2,4	2,5		
3	1,5	1,8	2,1	2,3	2,4	2,6	2,7	2,8	2,9		
4	1,7	2,0	2,3	2,5	2,7	2,8	3,0	3,1	3,2		
5	1,8	2,2	2,5	2,7	2,9	3,1	3,2	3,3	3,5		

6	1,9	2,4	2,7	2,9	3,1	3,3	3,4	3,6	3,7	
Μέση τιμή πλαστικής γωνίας στρωφής στην αστοχία $\theta_{u,pl}$ (%) – Τοιχώματα μη-ορθογωνικής διατομής – $f_c=25\text{MPa}$										
$M/Vh = \alpha_s$	$\omega' / (\omega - \omega')$	0,2	0,4	0,6	0,8	1,0	1,2	1,4	1,6	1,8
1	1,3	1,6	1,8	2,0	2,1	2,1	2,2	2,4	2,4	2,5
2	1,7	2,1	2,3	2,5	2,7	2,7	2,9	3,0	3,1	3,2
3	1,9	2,4	2,7	2,9	3,1	3,1	3,3	3,5	3,6	3,7
4	2,1	2,6	3,0	3,2	3,5	3,5	3,6	3,8	4,0	4,1
5	2,3	2,8	3,2	3,5	3,7	3,7	3,9	4,1	4,3	4,5
6	2,5	3,0	3,4	3,7	4,0	4,0	4,2	4,4	4,6	4,7

Διορθωτικός συντελεστής τιμής $\theta_{u,pl}$ λόγω θλιπτικής αντοχής σκυροδέματος f_c									
$f_c =$	10	15	20	25	30	35	40		
$\lambda_{fc} =$	0,83	0,90	0,96	1,00	1,04	1,07	1,10		

Διορθωτικός συντελεστής τιμής $\theta_{u,pl}$ λόγω ανηγμένου αξονικού φορτίου $\nu = N/bh f_c$									
$\nu =$	0	0,1	0,2	0,3	0,4	0,5	0,6		
$\lambda_{\nu} =$	1,00	0,87	0,76	0,66	0,57	0,50	0,44		

Διορθωτικός συντελεστής τιμής $\theta_{u,pl}$									
λόγω ενεργού ογκομετρικού μηχανικού ποσοστού σπλισμού περίσφιξης									
$\alpha_{\omega_w} =$	0	0,05	0,1	0,15	0,2	0,25			
$\lambda_{\alpha_{\omega_w}} =$	1,00	1,08	1,17	1,27	1,38	1,50			

Διορθωτικός συντελεστής τιμής $\theta_{u,pl}$									
λόγω διαδιαγώνιου σπλισμού ρ_d % ανά διεύθυνση									
ρ_d (%) =	0	0,5	1	1,5					
$\lambda_{\rho_d} =$	1,00	1,13	1,28	1,44					

ΠΑΡΑΡΤΗΜΑ 7Γ

ΔΙΑΤΜΗΤΙΚΗ ΑΝΤΟΧΗ ΣΤΟΙΧΕΙΩΝ ΟΠΛΙΣΜΕΝΟΥ ΣΚΥΡΟΔΕΜΑΤΟΣ ΥΠΟ ΑΝΑΚΥΚΛΙΖΟΜΕΝΕΣ ΔΡΑΣΕΙΣ

Η διατμητική αντοχή, V_R , ενός δομικού στοιχείου οπλισμένου σκυροδέματος (υποστυλώματος, δοκού, τοιχώματος) το οποίο υποβάλλεται σε ανακυκλιζόμενες παραμορφώσεις μειώνεται ανάλογα με το μέγεθος του πλαστικού τμήματος της γωνίας στροφής χορδής στη διατομή της μέγιστης ροπής. Αν το μέγεθος αυτό αναχθεί στο μέγεθος της γωνίας στροφής χορδής στη διαρροή στο ίδιο σημείο, προκύπτει $\mu_{\theta}^{pl} = \mu_{\theta} - 1$. Το πλαστικό τμήμα του δείκτη πλαστιμότητας γωνίας στροφής χορδής: $\mu_{\theta}^{pl} = \mu_{\theta} - 1$, ισούται με τον λόγο του πλαστικού μέρους της μέγιστης τιμής της γωνίας στροφής χορδής (συνολική γωνία μείον γωνία στην διαρροή) προς την υπολογιζόμενη γωνία στροφής στην διαρροή θ_y κατά τις Εξ. (Σ.2α) και (Σ.2β). Η διατμητική αντοχή δομικού στοιχείου, όπως αυτή καθορίζεται από τη διαρροή των συνδετήρων, επιτρέπεται να θεωρείται ότι μειώνεται με την τιμή του μ_{θ}^{pl} ως ακολούθως (μονάδες MN και m):

$$V_R = \frac{h-x}{2L_c} \min(N; 0,55A_c f_c) + (1 - 0,05 \min(5, \mu_{\theta}^{pl})) [0,16 \max(0,5; 100\rho_{wt}) (1 - 0,16 \min(5; \alpha_s)) \sqrt{f_c A_c} + V_w] \quad (\Gamma.1)$$

όπου:

- h: ύψος διατομής (ίσο με τη διάμετρο D στις κυκλικές διατομές).
- $x = \xi_y d$: ύψος της θλιβόμενης ζώνης, το οποίο υπολογίζεται από τις Εξ. (Α.3)-(Α.5) στη διαρροή της διατομής.
- N: αξονικό φορτίο (θετικό για θλίψη, μηδενικό για εφελκυσμό).
- α_s : λόγος διάτμησης.
- A_c : εμβαδόν της διατομής σκυροδέματος, ίση με $b_w d$ σε διατομές με ορθογωνικό κορμό πάχους b_w και στατικό ύψος d , ή με $\pi D_c^2/4$ (όπου $D_c =$ διάμετρος πυρήνα διατομής εντός των συνδετήρων) σε κυκλικές διατομές.
- f_c : θλιπτική αντοχή σκυροδέματος (MPa).
- ρ_{wt} : συνολικό ποσοστό διαμήκους οπλισμού (εφελκυσμένου, θλιβόμενου και ενδιάμεσου).
- V_w : συμβολή εγκάρσιου οπλισμού στη διατμητική αντοχή, ίση με:

- Για διατομές με ορθογωνικό κορμό πάχους b_w :

$$V_w = \rho_w b_w z f_{yw} \quad (\Gamma.2)$$

όπου:

- ρ_w : το ποσοστό του εγκάρσιου οπλισμού,
- z : ο μοχλοβραχίονας εσωτερικών δυνάμεων (ίσος με $d-d'$ σε υποστυλώματα, δοκούς και τοιχώματα διατομής T ή H, ή με 0.8h σε τοιχώματα ορθογωνικής διατομής) και
- f_{yw} : η τάση διαρροής του εγκάρσιου οπλισμού.

- Για κυκλικές διατομές:

$$V_w = \frac{\pi}{2} \frac{A_{sw}}{s} f_{yw} (D - 2c), \quad (\Gamma.3)$$

όπου:

A_{sw} : το εμβαδόν της διατομής ενός κυκλικού συνδετήρα,

s : η απόσταση μεταξύ διαδοχικών συνδετήρων και

c : η επικάλυψη του οπλισμού.

Ειδικότερα η διαμητρική αντοχή, V_R , τοιχώματος δεν μπορεί να ξεπεράσει την οριακή τιμή που αντιστοιχεί σε αστοχία του κορμού σε λοξή θλίψη, $V_{R,max}$, η οποία, υπό ανακυκλιζόμενες παραμορφώσεις, ελαστικές ή μετελαστικές, μπορεί να λαμβάνεται από τη σχέση (μονάδες MN και m):

$$V_{R,max} = 0,85(1 - 0,06 \min(5; \mu_0^p)) \left(1 + 1,8 \min\left(0,15; \frac{N}{A_c f_c}\right) \right) (1 + 0,25 \max(1,75; 100 \rho_{ot})) (1 - 0,2 \min(2; a_i) \sqrt{f_c} b_w z). \quad (\Gamma.4)$$

Η τιμή της $V_{R,max}$ προ της καμπτικής διαρροής υπολογίζεται από την Εξ. (Γ.4) με $\mu_0^p=0$.

Εξάλλου, η διαμητρική αντοχή, V_R , υποστυλώματος με λόγο διάτμησης $\alpha_s \leq 2,0$ δεν μπορεί να ξεπεράσει την οριακή τιμή που αντιστοιχεί σε θλιπτική αστοχία του σκυροδέματος κατά τη διαγώνιο του στοιχείου, $V_{R,max}$, η οποία υπό ανακυκλιζόμενες μετελαστικές παραμορφώσεις μειώνεται με το μέγεθος του πλαστικού τμήματος του δείκτη πλαστιμότητας μετακινήσεων, $\mu_0^p = \mu_0 - 1$, ως (μονάδες MN και m):

$$V_{R,max} = \frac{4}{7} (1 - 0,02 \min(5; \mu_0^p)) \left(1 + 1,35 \frac{N}{A_c f_c} \right) (1 + 0,45 (100 \rho_{ot})) \sqrt{\min(40; f_c)} b_w z \sin 2\delta, \quad (\Gamma.5)$$

όπου δ η γωνία της διαγώνιου του στοιχείου ως προς τον άξονά του ($\tan \delta = h/2L_s = 0,5/\alpha_s$).

Στα τοιχώματα θα πρέπει να εξετάζεται επιπλέον το ενδεχόμενο ολίσθησης στη βάση ή σε τυχούσες άλλες διατομές όπου είναι πιθανή η διαρροή του διαμήκους οπλισμού, λόγω πχ. μείωσης του κατακόρυφου οπλισμού καθ' ύψος. Η διαρροή σε κάμψη είναι απαραίτητη προϋπόθεση για την ολίσθηση λόγω διάτμησης. Σε τοιχώματα στα οποία προβλέπεται διαμητρική αστοχία πριν την καμπτική διαρροή, δεν χρειάζεται να εξετάζεται το ενδεχόμενο ολίσθησης λόγω διάτμησης. Η τέμνουσα αντοχής σε ολίσθηση, $V_{R,sis}$, μπορεί να λαμβάνεται απ' τη σχέση:

$$V_{R,sis} = V_i + V_f + V_d \quad (\Gamma.6)$$

όπου V_i , V_f και V_d είναι αντίστοιχα η συνεισφορά των κεκλιμένων ράβδων, της τριβής και της δράσης βλήτρου του κατακόρυφου οπλισμού, οι οποίες μπορούν να λαμβάνονται απ' τις σχέσεις:

$$V_i = \sum A_{si} f_{yi} \cos \varphi \quad (\Gamma.7)$$

$$V_f = \min(\mu [\sum A_{sv} f_{yv} + N] \xi + M_y / z) \leq 0,3 f_c A_{comp} \quad (\Gamma.8)$$

$$V_d = 1.6 \sum A_{sv} \sqrt{f_c f_{yv}} \leq \sum A_{sv} f_{yv} / \sqrt{3} \tag{Γ.9}$$

όπου:

- ΣA_{si} είναι το άθροισμα των διατομών όλων των κεκλιμένων ράβδων και στις δύο διευθύνσεις
- φ είναι η γωνία των κεκλιμένων ράβδων ως προς το επίπεδο πιθανής ολίσθησης
- ΣA_{sv} είναι το άθροισμα των διατομών των κατακόρυφων ράβδων του κορμού
- f_{yi}, f_{yv} είναι η τάση διαρροής των κεκλιμένων ράβδων και των κατακόρυφων ράβδων του κορμού αντίστοιχα
- μ ο συντελεστής τριβής με συνιστώμενη τιμή $\mu=0,8$
- N η αξονική δύναμη (θετική σε θλίψη)
- M_y η ροπή διαρροής της διατομής
- Z είναι ο μοχλοβραχίονας εσωτερικών δυνάμεων (ίσος με $d-d'$ σε υποστυλώματα, δοκούς και τοιχώματα διατομής T ή H, ή με $0.8h$ σε τοιχώματα ορθογωνικής διατομής)
- A_{comp} είναι το εμβαδόν της θλιβόμενης ζώνης (Ίσούται με $b \cdot d$ σε τοιχώματα ορθογωνικής διατομής. Σε τοιχώματα μη ορθογωνικής διατομής θα πρέπει το A_{comp} να υπολογίζεται καταλλήλως, ανάλογα με τη γεωμετρία της διατομής και το ύψος της θλιβόμενης ζώνης, ξd)
- ξ είναι το ανηγμένο ύψος της θλιβόμενης ζώνης το οποίο υπολογίζεται απ' τη σχέση:

$$\xi = \xi(\mu_o) = \xi_y - \frac{\xi_y - \xi_u}{\mu_o^\beta - 1} (\mu_o - 1) \tag{Γ.10}$$

δηλαδή με γραμμική παρεμβολή μεταξύ των τιμών του ξ στην καμπτική διαρροή, ξ_y , και στην καμπτική αστοχία, ξ_u , ανάλογα με την τιμή της απαιτούμενης πλαστιμότητας μετακινήσεων, μ_o , σε σχέση με την θεωρητικά διαθέσιμη πλαστιμότητα μετακινήσεων για θεώρηση καμπτικής αστοχίας, $\mu_o^\beta = \theta_u / \theta_y$. Η τιμή του ξ_y μπορεί να υπολογισθεί απ' τις εξισώσεις του Παραρτήματος 7Α. Η τιμή του ξ_u μπορεί να υπολογισθεί σύμφωνα με τις παρακάτω εξισώσεις οι οποίες προκύπτουν για θεώρηση ελαστικού – πλήρως πλαστικού νόμου σ - ϵ για τον χάλυβα και παραβολικού-ορθογωνικού για το σκυρόδεμα (με βράχυνση $\epsilon_{co}=0.002$ για τάση ϵ_c και μέγιστη βράχυνση ϵ_{cu} σύμφωνα με το εδ.(α) της § 7.2.4.1):

$$\text{εάν: } A_s' f_y - A_s f_y + \frac{A_{sv} f_{yv} d''}{(d-d')} \left(\frac{\epsilon_{cu} + f_{yv}/E_s}{\epsilon_{cu} - f_{yv}/E_s} - d \right) + \frac{\epsilon_{cu} - \epsilon_{co}/3}{\epsilon_{cu} - f_{yv}/E_s} f_c b d' \leq N \tag{Γ.11}$$

$$\text{τότε: } \xi_u = \frac{(A_s f_y - A_s' f_y + N)(1-d'/d) + A_{sv} f_{yv} (1+d'/d)}{\left(1 - \frac{\epsilon_{co}}{3\epsilon_{cu}}\right) b(d-d') f_c + 2A_{sv} f_{yv}} \tag{Γ.12}$$

$$\text{διαφορετικά: } \left[\left(1 - \frac{\epsilon_{co}}{3\epsilon_{cu}}\right) b d f_c + A_{sv} \frac{(E_s \epsilon_{cu} + f_{yv})^2 d}{2E_s \epsilon_{cu} (d-d')} \right] \xi_u^2 - \left[N + A_s f_y - A_s' E_s \epsilon_{cu} + A_{sv} \frac{f_{yv} d + E_s \epsilon_{cu} d'}{d-d'} \right] \xi_u - \left[A_s - \frac{A_{sv} d'}{2(d-d')} \right] E_s \epsilon_{cu} \frac{d''}{d} = 0 \tag{Γ.13}$$

όπου: δ' είναι η απόσταση μεταξύ του κέντρου του θλιβόμενου σπλισμού και της ακραίας θλιβόμενης ίνας, A_s και A_s' το εμβαδόν του εφελκυσμένου και του θλιβόμενου σπλισμού, E_s το μέτρο ελαστικότητας του χάλυβα, και όλα τα υπόλοιπα μεγέθη έχουν ορισθεί παραπάνω.

Εναλλακτικά των Εξ. (Γ.6)–(Γ.13) για τον υπολογισμό της αντοχής σε ολίσθηση μπορεί να χρησιμοποιείται η παρακάτω εξίσωση:

$$V_{R,SLS} = (1 - 0,025\mu_\theta^p) \min \left[0,5 \sum [A_s f_y (0,6 \sin \varphi + \cos \varphi)] + 0,6N + 1,1 \sum [A_s \sqrt{f_c f_y} \sin \varphi] ; 0,2 \min \left[0,55; 0,55 \left(\frac{30}{f_c} \right)^{\frac{1}{3}} f_c A_c \right] \right] \quad (\Gamma.14)$$

Τα αθροίσματα Σ της παραπάνω σχέσης υπολογίζονται λαμβάνοντας υπόψιν όλες τις ράβδους που διαπερνούν την υπό εξέταση διατομή υπό γωνία φ ως προς το επίπεδο της διατομής. Για το διαμήκη σπλισμό κορμού, με εμβαδόν A_{sv} και τάση διαρροής f_{yv} , και των ακραίων περιούλων, με εμβαδόν A_s και A_s' για το εφελκυσμένο και το θλιβόμενο πέλαμα αντίστοιχα, και με αντίστοιχη τάση διαρροής f_y και f_y' , είναι $\varphi=90^\circ$. Για τυχόν διαγώνιες ράβδους με εμβαδόν A_{si} και τάση διαρροής f_{yi} είναι $\varphi < 90^\circ$.

Οι Εξ. (Γ.1)–(Γ.3) και (Γ.4) ισχύουν για τοιχώματα με λόγο διάτμησης $\alpha_s \geq 1.0$. Για τοιχώματα με χαμηλό λόγο διάτμησης $\alpha_s \leq 1.2$ («κοντά» τοιχώματα), θα πρέπει να υπολογίζεται η κατώτερο τέμνουσα αντοχής:

$$V_{R,squat} = V_s + V_c \quad (\Gamma.15)$$

όπου V_c είναι η συνεισφορά του σκυροδέματος και V_s η συνεισφορά του σπλισμού:

$$V_s = \min \left\{ \left(\rho_l b_w \min(L_s \tan \theta_{cr}, d - x) f_{yv} + A_s f_y \right) / \tan \theta_{cr} \right. \\ \left. \rho_h b_w \min((d - x) / \tan \theta_{cr}, L_s) f_{yh} \right\} \quad (\Gamma.16)$$

όπου:

$\rho_h = A_{sh}/b_w s_h$	είναι το γεωμετρικό ποσοστό του οριζόντιου σπλισμού κορμού
$\rho_v = A_{sv}/b_w s_v$	είναι το γεωμετρικό ποσοστό του κατακόρυφου σπλισμού κορμού
f_{yh}, f_{yv}	είναι η τάση διαρροής του οριζόντιου και του κατακόρυφου σπλισμού κορμού
b_w	είναι το πλάτος του κορμού
A_s, f_y	είναι το εμβαδόν και η τάση διαρροής του σπλισμού του εφελκυσμένου πέλαματος αντίστοιχα
$x = \xi_y d$	είναι το ύψος της θλιβόμενης ζώνης, όπου το ξ_y μπορεί να υπολογισθεί απ' τις εξισώσεις του Παραρτήματος 7A
θ_{cr}	είναι η γωνία της λοξής ρηγμάτωσης ως προς τον κατακόρυφο άξονα και υπολογίζεται απ' τη σχέση: $\theta_{cr} (^\circ) = 60^\circ - 15\alpha_s \geq 45^\circ$

όπου $\alpha_s = L_s/h$ είναι ο λόγος διάτμησης.

Η συνεισφορά του σκυροδέματος, V_c , υπολογίζεται απ' τη σχέση:

$$V_c = (1 + 150\rho)(1 - 0.725\alpha_s) \left(\frac{2}{3} A_c f_{ct} \sqrt{1 + \frac{N}{A_c f_{ct}}} \right) \tag{Γ.17}$$

όπου:

- ρ είναι το γεωμετρικό ποσοστό του εφελκόμενου οπλισμού
- A_c είναι το εμβαδόν της διατομής
- N η αξονική δύναμη (θετική σε θλίψη)
- f_{ct} η εφελκυστική αντοχή του σκυροδέματος η οποία μπορεί να υπολογίζεται ως: f_{ct}=0.3f_c^{2/3}

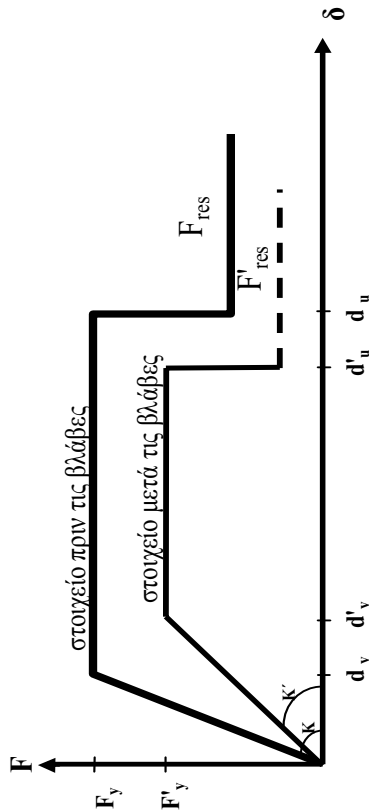
Για τον υπολογισμό της καθοριστικής τέμνουσας των τοιχωμάτων θα πρέπει τελικά να εφαρμόζονται τα εξής:

- α) Για λόγο διάτμησης α_s ≤ 1.0: Η καθοριστική τέμνουσα υπολογίζεται απ' τις Εξ. (Γ.15)-(Γ.17) («κοντά» τοιχώματα), εκτός εάν θα συμβεί καμπτική διαρροή πριν την αστοχία, οπότε καθοριστική τέμνουσα είναι η μικρότερη εκ των τεμνουσών που προκύπτουν απ' τις Εξ. (Γ.15)-(Γ.17) («κοντά» τοιχώματα) και τις Εξ. (Γ.6)-(Γ.13) ή την Εξ.(Γ.14), ανάλογα με το ποια εναλλακτική προσέγγιση θα χρησιμοποιηθεί για τη διατηρητική ολίσθηση.
- β) Για λόγο διάτμησης 1.0 ≤ α_s ≤ 1.2: Καθοριστική τέμνουσα είναι η μικρότερη εκ των τεμνουσών που υπολογίζονται απ' τις Εξ. (Γ.1)-(Γ.3) (διαρροή των συνδετήρων), Εξ. (Γ.4) (αστοχία του κορμού σε λοξή θλίψη), Εξ. (Γ.6)-(Γ.13) ή Εξ.(Γ.14) (διατηρητική ολίσθηση) και Εξ. (Γ.15)-(Γ.17) («κοντά» τοιχώματα).
- γ) Για λόγο διάτμησης α_s > 1.2: Καθοριστική τέμνουσα είναι η μικρότερη εκ των τεμνουσών που υπολογίζονται απ' τις Εξ. (Γ.1)-(Γ.3) (διαρροή των συνδετήρων), Εξ. (Γ.4) (αστοχία του κορμού σε λοξή θλίψη) και Εξ. (Γ.6)-(Γ.13) ή Εξ.(Γ.14) (διατηρητική ολίσθηση).

ΠΑΡΑΡΤΗΜΑ 7Δ

ΕΝΔΕΙΚΤΙΚΕΣ ΤΙΜΕΣ ΜΕΙΩΤΙΚΩΝ ΣΥΝΤΕΛΕΣΤΩΝ r ΓΙΑ ΤΑ ΜΗΧΑΝΙΚΑ ΧΑΡΑΚΤΗΡΙΣΤΙΚΑ ΒΛΑΜΜΕΝΩΝ ΣΤΟΙΧΕΙΩΝ, ΧΩΡΙΣ ΕΠΙΣΚΕΥΗ Ή ΕΝΙΣΧΥΣΗ

1. Γενικώς, η σκελετική καμπύλη συμπεριφοράς ($F' - d'$) δομικών στοιχείων, ενώσεων, συνδέσεων, κόμβων κ.λπ., μετά απ' τις βλάβες (κυρίως από σεισμό) είναι υποβαθμισμένη σε σχέση με αυτήν ($F - d$) πριν απ' τις βλάβες, κατά το συνημμένο σκαρίφημα (βλ. και § 7.3.α) :



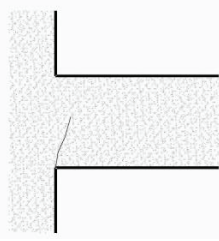
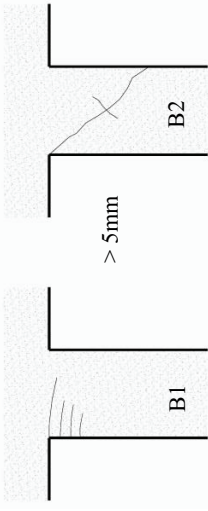
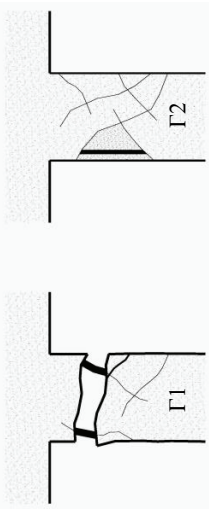
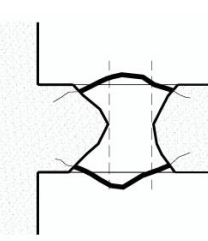
Ειδικώς για βλαμμένα στοιχεία, λόγω των πολλών αβεβαιοτήτων, δεν προβλέπεται κλάδος μετά την οιονεί - αστοχία (δηλ. $F'_{res} \approx 0$).

2. Αναλόγως του τύπου και του βαθμού βλάβης, για δομικά στοιχεία, κόμβους κ.λπ., μπορούν να ορισθούν συντελεστές r απομείωσης των μηχανικών χαρακτηριστικών («δείκτες» βλάβης), ως εξής :

$$r_k (= K'/K) \leq r_R (= F'_y / F_y) \leq r_{du} (= d'_u / d_u).$$

3. Έτσι, τιμές του συντελεστή r ίσες με 1 (ή και ελαφρώς μικρότερες) ισχύουν για την αρχική κατάσταση του στοιχείου, πριν απ' τις βλάβες (ή για βλάβες με πολύ μικρή επιρροή), ενώ τιμές του συντελεστή r τείνουσες προς το 0 ισχύουν για πλήρη αστοχία και ουσιαστική «απώλεια» του βλαμμένου στοιχείου (εξάντληση και της πλαστικότητάς του).
Ως ουσιώδεις βλάβες, π.χ. για τους σκοπούς αυτού του Κανονισμού, θεωρούνται αυτές που έχουν οδηγήσει σε απομείωση της φέρουσας ικανότητας (σε όρους δύναμης) μεγαλύτερη του 25%, δηλ. $r_R \leq 0,75$ (βλ. και § 4.6.2).
Βεβαίως, σύμφωνα με τις προβλέψεις και διατάξεις του Κεφ. 8, μπορούν (ή επιβάλλεται) να εφαρμοσθούν κατάλληλες τεχνικές (και υλικά) επισκευές, προς πλήρη αποκατάσταση (υπό προϋποθέσεις) των μηχανικών χαρακτηριστικών των βλαμμένων στοιχείων, δηλ. $r \rightarrow 1$, ανεξαρτήτως της ενδεχόμενης ενίσχυσης (ίσως δε και πριν από αυτήν).

4. Για σκοπούς αποτίμησης μόνον, και προς ενδεχόμενη παραμετρική διερεύνηση των συνεπειών των βλαβών (και της έντονης ανακατανομής των συνεπειών των δράσεων που αυτές συνεπάγονται), οι τιμές των συντελεστών r μπορούν να τροποποιηθούν μέσω καταλλήλων συντελεστών (προσομοιώματος) γ_{ra} , δηλ. μέσω της σχέσεως r/γ_{ra} , με τιμές των γ_{ra} μεγαλύτερες ή μικρότερες του 1 (για δυσμενή ή ευμενή επιρροή), κατά την αιτιολογημένη κρίση του Μηχανικού, βλ. και § 7.3.β.
 5. Σε αυτά που ακολουθούν, δίνονται εποπτικά σκαριφήματα και ενδεικτικές τιμές των μειωτικών συντελεστών r («δεικτών» βλάβης) για βλαμμένα φέροντα στοιχεία, χωρίς επισκευή (ή ενίσχυση), καθώς και για τοιχοπληρώσεις, ουσιαστικώς μετά από σεισμό.
 6. Επειδή, για τους σκοπούς του παρόντος Κανονισμού, οι σκελετικές κομπύλες συμπεριφοράς (F- d και F' - d') αφορούν γενικώς «δύναμη» F σε όρους ροπής κάμψεως (M) ή τέμνουσας δύναμης (V), ενδέχεται να απαιτούνται και τιμές μειωτικών συντελεστών r σε όρους αξονικής δύναμης μόνον, δηλ. r_N . γενικώς μεγαλύτεροι των r ($R=M$ ή V), αναλόγως του τύπου και του βαθμού βλάβης, κατά την αιτιολογημένη κρίση του Μηχανικού.
 7. Επίσης, επειδή ο σεισμός «αναδεικνύει», όπως κατ' επανάληψη έχει παρατηρηθεί, προϋπάρχοντα προβλήματα φθοράς (προσβολής των υλικών) και απομείωσης των μηχανικών χαρακτηριστικών των στοιχείων, ενδέχεται να απαιτείται πρόσθετη σχετική απομείωση των συντελεστών r , αναλόγως της ηλικίας, της χρήσεως και του περιβάλλοντος του κτιρίου, καθώς και των παρατηρούμενων φθορών του στοιχείου, κατά την αιτιολογημένη κρίση του Μηχανικού.
 8. Αναλόγως του δομικού στοιχείου, οι λόγω σεισμού (κυρίως) ενδεχόμενες βλάβες, μπορούν να καταταγούν σε χαρακτηριστικούς τυπικούς βαθμούς βλάβης, αναλόγως των οποίων μπορούν να εκτιμηθούν οι μειωτικοί συντελεστές r .
 9. Έτσι, και όπως ήδη αναφέρθηκε, αναλόγως του δομικού στοιχείου και του τύπου/του βαθμού της βλάβης του, εκτιμώνται οι κατάλληλες τιμές r (βλ. και προηγούμενες § 6 και 7), μικρότερες για σοβαρότερες (και πιο «επικίνδυνες») βλάβες.
 10. Για ΥΠΟΣΤΥΛΩΜΑΤΑ, αλλά και για δοκούς, οι βλάβες μπορούν να καταταγούν κατά το σκαρίφημα Σ1, ενώ οι αντίστοιχες τιμές r δίνονται στον πίνακα Π1.
- Ειδικώς για βλάβες στις περιοχές των ποδών των υποστυλωμάτων, στις αναμονές/στις ενώσεις των διαμήκων ράβδων οπλισμού με υπερκάλυψη («μάτισμα») των άκρων, δίνονται στον πίνακα Π2 οι τιμές του μειωτικού συντελεστή r (r_M), κατ' αντιστοιχία των βλαβών, ενώ οι τιμές r_N μπορούν να ληφθούν ίσες με το 85% των τιμών r_M .

Περιορισμένης σπουδαιότητας	Ελαφρές βλάβες	Α		d=0
Επιπέδου την ασφάλεια του συνόλου	Σοβαρές	Β		d<<<
	Βαρύς	Γ		d<1%
		Δ ή Δ/Ε	 <p data-bbox="1062 815 1118 1151">Λυγισμός ή και θραύση ράβδων, άνοιγμα ή και θραύση συνδετήρων</p>	d>2%

Σ1 : Τυπικοί βαθμοί βλαβών υποστυλωμάτων (και δοκών)
(d: η σχετική μετακίνηση των άκρων του στοιχείου)

Π1: Μειωτικοί συντελεστές r για βλαμιμένα υποστυλώματα (και δοκούς)

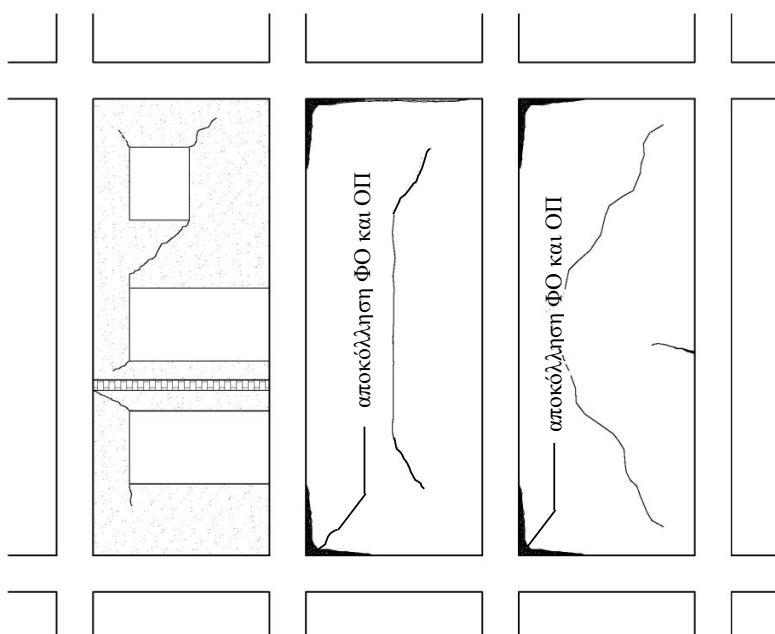
Τυπ. Βαθμός	Περιγραφή βλάβης	r_k	r_R	r_{du}	F(=R)
A	Ελαφρές καμπτικές (καθόλου διαπι.) βλάβες. Απλές, μεμονωμένες ρωγμές περίπου κάθετες στον άξονα του στοιχείου, $< 2\text{mm}$, απουσία λοξών ρωγμών	0,95	1,00	1,00	M ή V
A/B	Ελαφρές καμπτικές ή διατημητικές βλάβες. 1. Ρωγμές (μάλλον πολλαπλές) περίπου κάθετες στον άξονα του στοιχείου ($< 2\text{mm}$), λοξές ρωγμές ($< 1\text{mm}$). Απουσία εμφανών μόνιμων μετακινήσεων ή λυγισμού. Απουσία αποφλοιώσης. 2. Μέτριες ρωγμές περίπου κάθετες στον άξονα του στοιχείου ($3 \pm 5\text{mm}$), λοξές ρωγμές ($1 \pm 2\text{mm}$). Απουσία εμφανών μόνιμων μετακινήσεων ή λυγισμού. Μικρή αποφλοιώση.	0,90 0,80	1,00 0,90	1,00 1,00	M V
B	Σοβαρές καμπτικές/μέτριες διατημητικές βλάβες. Ρωγμές περίπου κάθετες στον άξονα του στοιχείου ($> 5\text{mm}$), λοξές ρωγμές ($< 3\text{mm}$). Απουσία μετακινήσεων ή λυγισμού. Αποφλοιώση.	0,55 0,40	0,80 0,60	0,90 0,80	M V
Γ/Δ	Σοβαρές έως βαριές βλάβες. 1. Καμπτικές. Λυγισμός ράβδων και αποφλοιώση, αποδιοργάνωση πυρήνα ή έντονη διαμετρής ρηγμάτωση, με ολίσθηση, ή μόνιμη μετακίνηση των άκρων $1 \pm 2\% l$. 2. Διατημητικές. Έντονες λοξές ρωγμές ($> 3\text{mm}$), μάλλον πολλαπλές, χιαστί ή απλώς διαγώνιες, μικρές αλλά αισθητές μόνιμες μετακινήσεις των άκρων του στοιχείου.	0,30	0,50	0,70	M
Δ (ή Δ/Ε)	Πλήρης αστοχία, απώλεια στοιχείου. Λυγισμός ή/και θραύση ράβδων, ή άνοιγμα (ή θραύση) συνδ/ρων, ή ρωγμή $> 10\text{mm}$, ή μόνιμη μετακίνηση των άκρων $> 2\% l$ (συμπεριλαμβανομένης και της ενδεχόμενης ολίσθησης).	0	0	0	M ή V

Π2: Μειωτικοί συντελεστές r για βλαμμένες περιοχές αναμονών υποστρωμάτων (ή άλλες ενόσεις με «μάτισμα»)

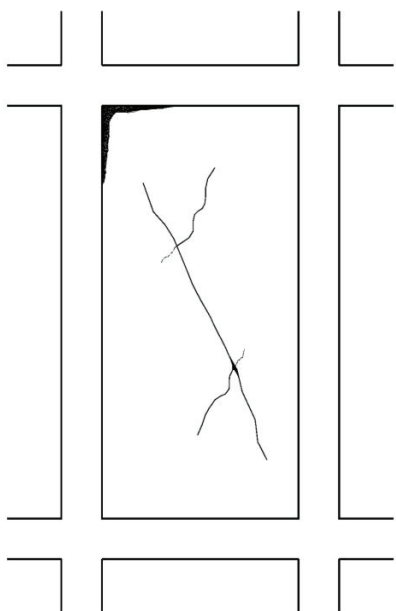
Τυπ. Βαθμός	Περιγραφή βλάβης	r_K	r_R	r_{du}	$F(=R)$
A/B	Μέτριες βλάβες στις περιοχές ενώσεων οπλισμών με υπερκάλυψη άκρων. Ρηγμάτωση κατά μήκος των ράβδων. Ρωγμές περίπου κάθετες στον άξονα, μικρού εύρους. Ελαφρά αποφλοίσση.	0,70	0,70	0,90	$M^{(*)}$
Γ/Δ	Βαριές βλάβες στις περιοχές ενώσεων οπλισμών με υπερκάλυψη άκρων. Εκτεταμένη και βαθιά αποφλοίσση, γυμνά μήκη ράβδων οπλισμού (αποκάλυψη).	0,50	0,50	0,70	$M^{(*)}$

(*) Μπορεί να ληφθεί υπόψη $r_V \approx 0,85$ r_M .

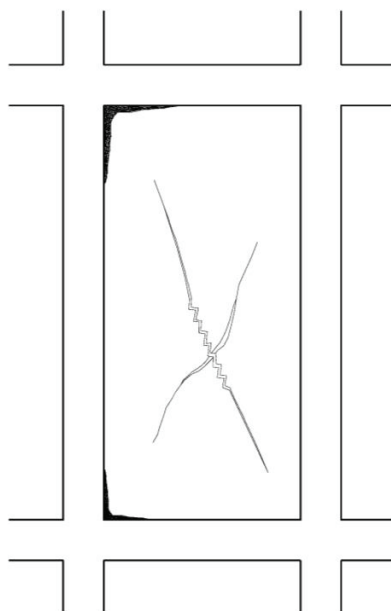
11. Για ΤΟΙΧΩΜΑΤΑ, κατ' εξαγωγή προτεούνται (υπό σεισμόν) φέροντα στοιχεία, μπορεί να χρησιμοποιηθεί κατ' αρχήν η κατάταξη βλαβών κατά το σκαρίφημα Σ1 και ο πίνακας Π1 για τις τιμές του μειωτικού συντελεστή r , ελλείψει άλλων στοιχείων.
Σε περιπτώσεις οριζόντιας ολίσθησης στην βάση τοιχώματος (π.χ. λόγω ανεπάρκειας των αναμονών, μικρού λόγου $l:h$ ή/και μικρού αξονικού φορτίου), και αν δεν υπάρχουν ακριβέστερα στοιχεία, μπορούν να χρησιμοποιηθούν οι εξής τιμές :
 - Απλή ολίσθηση, με ρωγμή $< 3\text{mm}$ και μετακίνηση $< 10\text{mm}$
 $r_M \approx r_V$, $r_K \approx 0,40$ / $r_R \approx 0,60$ / $r_{du} \approx 0,70$.
 - Έντονη ολίσθηση, με ρωγμή $> 5\text{ mm}$ και μετακίνηση $> 15\text{mm}$
 $r_V \approx 0,90 r_M$, με r_M ως εξής : $r_K \approx 0,20$ / $r_R \approx 0,30$ / $r_{du} \approx 0,50$.
12. Τέλος, για συνήθεις άοπλες (υφιστάμενες) ΤΟΙΧΟΠΛΗΡΩΣΕΙΣ, με διάφρατα πλινθοσώματα και φτωχά (εγγύει) κονιάματα, μπορούν (σε περιπτώσεις βλαβών) να χρησιμοποιηθούν οι συστάσεις κατά το σκαρίφημα Σ2 και τον πίνακα Π3, αν δεν διατίθενται λεπτομερέστερα και ακριβέστερα στοιχεία.
Για τις τοιχοποιίες πλήρωσης, οι μειωτικοί συντελεστές r νοούνται ως προς την διατηρητική αντίστασή τους (ή, ισοδυνάμως, ως προς την αντίσταση της θλιβόμενης διαγώνιας ράβδου), κατά τα Κεφ. 5, 7 και 8.
Επισημαίνεται, πως ο καθορισμός τυπικών βαθμών βλάβης (κατ' αντιστοιχία αυτών για φέροντα στοιχεία από οπλισμένο σκυρόδεμα) είναι δύσκολος και αναξιόπιστος (εν πολλοίς) για τις υφιστάμενες τοιχοπληρώσεις. Έτσι, για τους σκοπούς του παρόντος Κανονισμού, χρησιμοποιείται η απλούστερη κατάταξη σε στάθμες βλαβών (βλ. Σ2).



Σ2.1 : Χαρακτηριστικές ελαφρές (έως μέτριες) βλάβες τοιχοπληρώσεων, με ρωγμές εύρους <math>< 2-3\text{ mm}</math> (ορισμένες από τις βλάβες μπορεί να οφείλονται στις μόνιμες παραμορφώσεις του υποκείμενου σκελετού, του συστήματος πλακών/δοκών)



Σ2.2 : Σοβαρή βλάβη τοιχοπλήρωσης, ρωγμές > 5mm



Σ2.3 : Βαριά βλάβη τοιχοπλήρωσης, ρωγμές > 10mm

Π3 : Μειωτικοί συντελεστές r (r_v) για βλαμμένες άοπλες και συνήθους τύπου τοιχοπληρώσεις

Στάθμη Βλαβών	Περιγραφή βλάβης	IK	IR
Ελαφρές	Ελαφρές (έως μέτριες) ρωγμές, < 2÷3 mm, γύρω από ανοίγματα, ή ρωγμές αποκόλλησης του ΦΟ και ΟΠ. Πολλαπλές ελαφρές ρωγμές, ιδίως σε τοίχους με ανοίγματα.	0,90 0,70	0,90 0,70
Σοβαρές	Έντονη ρηγμάτωση, διαγώνια ή δισδιαγώνια, με εύρος ρωγμής > 5mm, αποκόλληση από τον σκελετό, ρηγμάτωση των διαζωμάτων, απουσία σημαντικών μετακινήσεων εκτός επιπέδου (< 5mm).	0,50	0,50
Βαρίες	Έντονη ρηγμάτωση, γενικός δισδιαγώνια, με εύρος ρωγμής > 10mm, αποκόλληση από τον σκελετό, βλάβες των διαζωμάτων και μικρή μετακίνηση εκτός επιπέδου (μικρότερη των 15mm).	0,20	0,20

Σημείωση

Τιμές r_{th} , για την παραμόρφωση αστοχίας βλαμμένων τοιχοποιιών πληρώσεως, δεν δίνονται. Σε αυτές τις περιπτώσεις, είναι ασφαλέστερο (και πιο αξιόπιστο) να θεωρείται πως η «αστοχία» συμπίπτει με την «διαρροή» ($F_u \approx F_y$ και $d_u \approx d_y$, βλ. σκελετικές καμπύλες συμπεριφοράς).

ΠΑΡΑΡΤΗΜΑ 7Ε

ΑΝΑΛΥΤΙΚΟΣ ΥΠΟΛΟΓΙΣΜΟΣ ΚΑΜΠΥΛΟΤΗΤΑΣ ΣΤΗΝ ΑΣΤΟΧΙΑ ΔΙΑΤΟΜΗΣ ΟΠΛΙΣΜΕΝΟΥ ΣΚΥΡΟΔΕΜΑΤΟΣ ΜΕ ΟΡΘΟΓΩΝΙΚΗ ΘΛΙΒΟΜΕΝΗ ΖΩΝΗ

Η καμπυλότητα στην αστοχία μπορεί να υπολογίζεται με ανάλυση διατομής – σύμφωνα με τα παρακάτω – χωρίς να απαιτείται ο πλήρης υπολογισμός του διαγράμματος ροπών-καμπυλοτήτων. Για τα υλικά μπορούν να λαμβάνονται οι εξής μη-γραμμικοί νόμοι τάσεων-παραμορφώσεων, σ-ε:

- Για το σκυρόδεμα: Λαμβάνεται παραβολικό διάγραμμα σ-ε μέχρι την παραμόρφωση $\varepsilon_{\sigma}=0.002$ και ορθογωνικό μέχρι την παραμόρφωση αστοχίας, $\varepsilon_{cu}=0.004$. Στον πυρήνα του σκυροδέματος – εντός των συνδετήρων – οι τιμές των ε_{σ} , ε_{cu} και η αντοχή του σκυροδέματος πρέπει να λαμβάνονται αυξημένες λόγω της περισφιγής (βλ. § 7.2.4.1(α)).
- Για τον χάλυβα: Ο νόμος σ-ε του χάλυβα οπλισμού λαμβάνεται ελαστικός-πλήρως πλαστικός για μικρές παραμορφώσεις, όπως αυτές που συναντώνται για θραύση του σκυροδέματος στη θλιβόμενη ζώνη. Για μεγάλες παραμορφώσεις χάλυβα, όπως αυτές που συναντώνται για αστοχία λόγω θραύσης του εφελκυσμένου οπλισμού, ο ελαστικός κλάδος ακολουθείται από πλατό διαρροής με σταθερή τάση f_y μέχρι παραμόρφωση ε_{sh} (που μπορεί να λαμβάνεται στους υπολογισμούς $\varepsilon_{sh} = 5\varepsilon_y$) λαμβάνεται γραμμική σχέση κράτωσης από τάση f_y για παραμόρφωση ε_{sh} (που μπορεί να λαμβάνεται στην οριακή παραμόρφωση, ε_{su} (βλ. § 7.2.4.1(α))).

Εάν η διατομή αστοχεί λόγω θραύσης εφελκυσμένου οπλισμού σε πάραμορφωση ε_{su} , πριν την θραύση του σκυροδέματος, η καμπυλότητα στην αστοχία υπολογίζεται ως:

$$\varphi_{su} = \frac{\varepsilon_{su}}{(1 - \xi_{su})d} \quad (\text{E.1})$$

όπου ξ_{su} είναι το ύψος της θλιβόμενης ζώνης για αστοχία εφελκυσμένου οπλισμού. Εάν η διατομή αστοχεί λόγω θραύσης της ακραίας θλιβόμενης ίνας σκυροδέματος, τότε το ύψος της θλιβόμενης ζώνης συμβολίζεται ως ξ_{cu} και η καμπυλότητα στην αστοχία υπολογίζεται ως:

$$\varphi_{cu} = \frac{\varepsilon_{cu}}{\xi_{cu}d} \quad (\text{E.2})$$

Το Διάγραμμα Ροής 1 δείχνει πως τα ξ_{su} , ξ_{cu} υπολογίζονται απ' τις Εξ. (E.8)-(E.13) παρακάτω, ανάλογα με: (α) την απόσταση του εφελκυσμένου και του θλιβόμενου οπλισμού απ' την επιφάνεια του σκυροδέματος, d' (ή d' όταν είναι ανηγμένη ως προς d , $d'=d'/d$), σε σχέση με τα όρια των Εξ. (E.3), (E.4) και (β) το ανηγμένο αξονικό φορτίο $\nu=N/bdf_c$ σε σχέση με τις τιμές των Εξ. (E.5)-(E.7). Στις εξισώσεις που ακολουθούν $\omega_1=r_1f_y/f_c$ είναι το μηχανικό ποσοστό του εφελκυσμένου οπλισμού, αντίστοιχα $\omega_2=r_2f_y/2f_c$ του θλιβόμενου και $\omega_v=r_vf_y/f_c$ του ενδιάμεσου οπλισμού, με τα γεωμετρικά ποσοστά ρ_1 , ρ_2 , ρ_v να είναι ανηγμένα στο bd .

$$\delta' \leq \frac{\varepsilon_{cu} - \varepsilon_{y2}}{\varepsilon_{cu} + \varepsilon_{su}} \quad (\text{E.3})$$

$$\delta' \leq \frac{\varepsilon_{cu} - \varepsilon_{y2}}{\varepsilon_{cu} + \varepsilon_{y1}} \tag{E.4}$$

$$\frac{\delta' \varepsilon_{stl} + \varepsilon_{y2} - (1 - \delta') \frac{\varepsilon_{co}}{3}}{\varepsilon_{stl} + \varepsilon_{y2}} + \omega_2 - \omega_1 \frac{f_{t1}}{f_{y1}} - \frac{\omega_v}{\varepsilon_{stl} + \varepsilon_{y2}} \left[\varepsilon_{stl} - \varepsilon_{y2} + \frac{1}{2} (\varepsilon_{stl} - \varepsilon_{shv}) \left(1 + \frac{f_{rv}}{f_{yv}} \right) \right] \equiv V_{s,y2} \leq V_{s,c} \equiv \tag{E.5}$$

$$\frac{\varepsilon_{cu} - \frac{\varepsilon_{co}}{3}}{\varepsilon_{cu} + \varepsilon_{stl}} + \omega_2 - \omega_1 \frac{f_{t1}}{f_{y1}} - \frac{\omega_v}{(1 - \delta') (\varepsilon_{stl} + \varepsilon_{cu})} \left[\delta' (\varepsilon_{stl} + \varepsilon_{cu}) - (\varepsilon_{stl} - \varepsilon_{cu}) + \frac{1}{2} (\varepsilon_{stl} - \varepsilon_{shv}) \left(1 + \frac{f_{rv}}{f_{yv}} \right) \right] \tag{E.6}$$

$$\omega_2 - \omega_1 + \frac{\omega_v}{1 - \delta'} \left(\delta' \frac{\varepsilon_{cu} + \varepsilon_{y2}}{\varepsilon_{cu} - \varepsilon_{y2}} - 1 \right) + \delta' \frac{\varepsilon_{cu} - \frac{\varepsilon_{co}}{3}}{\varepsilon_{cu} - \varepsilon_{y2}} \equiv V_{c,y2} \leq V < V_{c,y1} \equiv \tag{E.7}$$

$$\omega_2 - \omega_1 + \frac{\omega_v}{1 - \delta'} \left(\frac{\varepsilon_{cu} - \varepsilon_{y1}}{\varepsilon_{cu} + \varepsilon_{y1}} - \delta' \right) + \frac{\varepsilon_{cu} - \frac{\varepsilon_{co}}{3}}{\varepsilon_{cu} + \varepsilon_{y1}} \tag{E.8}$$

$$\frac{\omega_2}{\varepsilon_{y2}} \left((1 - \delta') \varepsilon_{cu} - \delta' \varepsilon_{y1} \right) - \omega_1 + \frac{\omega_v}{2 \varepsilon_{yv}} \left(\varepsilon_{cu} - \frac{1 + \delta'}{1 - \delta'} \varepsilon_{y1} \right) + \frac{\varepsilon_{cu} - \frac{\varepsilon_{co}}{3}}{\varepsilon_{cu} + \varepsilon_{y1}} \equiv V_{c,y1} \leq V < V_{c,y2} \equiv \tag{E.9}$$

$$\omega_2 - \frac{\omega_v}{\varepsilon_{y1}} \frac{(1 - \delta') \varepsilon_{cu} - \varepsilon_{y2}}{\delta'} + \frac{\omega_v}{\delta' \varepsilon_{yv}} \left(1 + \delta' \frac{1 + \delta'}{1 - \delta'} \varepsilon_{y1} \right) + \delta' \frac{\varepsilon_{cu} - \frac{\varepsilon_{co}}{3}}{\varepsilon_{cu} - \varepsilon_{y2}} \tag{E.10}$$

$$(1 - \delta') \left(v + \omega_1 \frac{f_{t1}}{f_{y1}} - \omega_2 + \frac{\varepsilon_{co}}{3 \varepsilon_{stl}} \right) + \left(1 + \delta' + \frac{1}{2} \left(1 - \frac{\varepsilon_{shv}}{\varepsilon_{stl}} \right) \left(1 + \frac{f_{rv}}{f_{yv}} \right) \right) \omega_v \tag{E.11}$$

$$\xi_{stl} \approx \frac{(1 - \delta') \left(1 + \frac{\varepsilon_{co}}{3 \varepsilon_{stl}} \right) + \left(2 + \frac{1}{2} \left(1 - \frac{\varepsilon_{shv}}{\varepsilon_{stl}} \right) \left(1 + \frac{f_{rv}}{f_{yv}} \right) \right) \omega_v}{(1 - \delta') \left(1 + \frac{\varepsilon_{co}}{3 \varepsilon_{stl}} \right) + \left(2 + \frac{1}{2} \left(1 - \frac{\varepsilon_{shv}}{\varepsilon_{stl}} \right) \left(1 + \frac{f_{rv}}{f_{yv}} \right) \right) \omega_v} \tag{E.12}$$

$$\left[1 + \frac{\varepsilon_{co}}{3 \varepsilon_{stl}} + \frac{\omega_v}{2(1 - \delta')} \left(1 + \frac{f_{rv}}{f_{yv}} \left(1 - \frac{\varepsilon_{shv}}{\varepsilon_{stl}} \right) + \frac{\varepsilon_{shv} - 3 \varepsilon_{yv}}{\varepsilon_{stl}} \right) \right] \xi^2 - \tag{E.13}$$

$$\left[1 + v + \frac{2 \varepsilon_{co}}{3 \varepsilon_{stl}} + \omega_1 \frac{f_{t1}}{f_{y1}} + \omega_2 \frac{\varepsilon_{stl}}{\varepsilon_{y2}} + \frac{\omega_v}{(1 - \delta')} \left(1 + \frac{f_{rv}}{f_{yv}} \left(1 - \frac{\varepsilon_{shv}}{\varepsilon_{stl}} \right) + \frac{\varepsilon_{shv} - 3 \varepsilon_{yv}}{\varepsilon_{stl}} - \delta' \frac{\varepsilon_{stl}}{\varepsilon_{yv}} \right) \right] \xi + \tag{E.14}$$

$$\left[v + \frac{\varepsilon_{co}}{3 \varepsilon_{stl}} + \omega_1 \frac{f_{t1}}{f_{yv}} + \omega_2 \delta' \frac{\varepsilon_{stl}}{\varepsilon_{y2}} + \frac{\omega_v}{2(1 - \delta')} \left(1 + \frac{f_{rv}}{f_{yv}} \left(1 - \frac{\varepsilon_{shv}}{\varepsilon_{stl}} \right) + \frac{\varepsilon_{shv} - 3 \varepsilon_{yv}}{\varepsilon_{stl}} - \delta' \frac{\varepsilon_{stl}}{\varepsilon_{yv}} \right) \right] = 0 \tag{E.15}$$

$$\xi_{cu} = \frac{(1-\delta')(v + \omega_1 - \omega_2) + (1+\delta')\omega_v}{(1-\delta')\left(1 - \frac{\varepsilon_{co}}{3\varepsilon_{cu}}\right) + 2\omega_v} \quad (\text{E.10})$$

$$\left[1 - \frac{\varepsilon_{co}}{3\varepsilon_{cu}} - \frac{\omega_v}{2(1-\delta')} \frac{(\varepsilon_{cu} - \varepsilon_{yv})^2}{\varepsilon_{cu}\varepsilon_{yv}}\right] \xi^2 + \left[\omega_2 + \omega_1 \frac{\varepsilon_{cu}}{\varepsilon_{y1}} - v + \frac{\omega_v}{1-\delta'} \left(\frac{\varepsilon_{cu}}{\varepsilon_{yv}} - \delta_1\right)\right] \xi - \left[\frac{\omega_1}{\varepsilon_{y1}} + \frac{\omega_v}{2(1-\delta')\varepsilon_{yv}}\right] \varepsilon_{cu} = 0 \quad (\text{E.11})$$

$$\left[1 - \frac{\varepsilon_{co}}{3\varepsilon_{cu}}\right] \xi^2 - \left[v - \left(\frac{\omega_1}{\varepsilon_{y1}} + \frac{\omega_2}{\varepsilon_{y2}} + \frac{\omega_v}{(1-\delta')\varepsilon_{yv}}\right)\varepsilon_{cu}\right] \xi - \left[\frac{\omega_1}{\varepsilon_{y1}} + \frac{\delta'\omega_2}{\varepsilon_{y2}} + \frac{\omega_v(1+\delta')}{2(1-\delta')\varepsilon_{yv}}\right] \varepsilon_{cu} = 0 \quad (\text{E.12})$$

$$\left[1 - \frac{\varepsilon_{co}}{3\varepsilon_{cu}} + \frac{\omega_v}{2(1-\delta')} \frac{(\varepsilon_{cu} + \varepsilon_{yv})^2}{\varepsilon_{cu}\varepsilon_{yv}}\right] \xi^2 - \left[v + \omega_1 - \omega_2 \frac{\varepsilon_{cu}}{\varepsilon_{y2}} + \frac{\omega_v}{1-\delta'} \left(1 + \frac{\varepsilon_{cu}\delta'}{\varepsilon_{yv}}\right)\right] \xi - \left[\frac{\omega_2}{\varepsilon_{y2}} - \frac{\omega_v\delta'}{2(1-\delta')\varepsilon_{yv}}\right] \varepsilon_{cu}\delta' = 0 \quad (\text{E.13})$$

Εάν συμβεί θραύση της επικάλυψης σκυροδέματος πριν την θραύση του ερελκόμενου σπλισμού, υπάρχει η πιθανότητα η ροπή αντοχής του περισφιγμένου πυρήνα, M_{R0} , να ξεπερνά το 80% της ροπής αντοχής της πλήρους διατομής, M_{Rc} , όπου το 80% είναι το όριο της συμβατικής αστοχίας. Στην περίπτωση αυτή η διατομή φτάνει σε οριακή κατάσταση αστοχίας σε κάμψη μετά την αποφλοίωση του σκυροδέματος. Τότε ισχύει το Διάγραμμα Ροής 2 με τη διατομή να είναι αυτή του περισφιγμένου πυρήνα (όπου οι διαστάσεις της συμβολίζονται με αστερίσκο) και το σκυρόδεμα να έχει τις ιδιότητες του περισφιγμένου σκυροδέματος, f_{cc} , $\varepsilon_{cu,c}$, (βλ. § 7.2.4.1(α)) αντί για f_c , ε_{cu} . Οι τιμές των ροπών M_{Rc} και M_{R0} μπορούν να υπολογίζονται απ' τις παρακάτω εξισώσεις, ακολουθώντας τα Διαγράμματα Ροής 1 και 2.

$$\frac{M_R}{bd^2 f_c} = (1-\xi) \left[\frac{\xi}{2} - \frac{\varepsilon_{co}}{3\varepsilon_{su1}} \left(\frac{1}{2} - \xi + \frac{\varepsilon_{co}}{4\varepsilon_{su1}} (1-\xi) \right) \right] + \frac{(1-\delta')}{2} \left(\omega_1 \frac{f_{l1}}{f_{y1}} + \omega_2 \frac{\xi - \delta' \varepsilon_{su1}}{1-\xi} \varepsilon_{y2} \right) + \quad (\text{E.14})$$

$$\frac{\omega_v}{6(1-\delta')} \left\{ 1 - \delta' + \xi \left[1 - \frac{\varepsilon_{yv}}{\varepsilon_{su1}} \right] \left[1 + \frac{\varepsilon_{su1}}{\varepsilon_{yv}} \left(\frac{\xi - \delta'}{1-\xi} \right) \right] \right\} \left[\frac{1-\delta'}{2} - (1-\xi) \frac{\varepsilon_{yv}}{\varepsilon_{su1}} \right] + \frac{2(1-\delta')}{3} \left(1 - \frac{\varepsilon_{shv}}{\varepsilon_{su1}} \right) (1-\xi) \left[1 - \frac{\varepsilon_{shv}}{\varepsilon_{su1}} \right] \left(\frac{f_{lv}}{f_{yv}} - 1 \right) (1-\xi) \left\{ \right. \\ \left. \frac{M_R}{bd^2 f_c} = (1-\xi) \left[\frac{\xi}{2} - \frac{\varepsilon_{co}}{3\varepsilon_{su1}} \left(\frac{1}{2} - \xi + \frac{\varepsilon_{co}}{4\varepsilon_{su1}} (1-\xi) \right) \right] \right\} + \frac{(1-\delta')}{2} \left(\omega_1 \frac{f_{l1}}{f_{y1}} + \omega_2 \right) + \quad (\text{E.15}) \\ \left. + \frac{\omega_v}{1-\delta'} \left\{ (\xi - \delta') (1-\xi) - \frac{1}{3} \left(\frac{1-\xi}{\varepsilon_{su1}} \right)^2 \right\} + \left[\frac{(1-\delta')}{4} - \left(1 - \frac{\varepsilon_{shv}}{\varepsilon_{su1}} \right) \right] \frac{1-\xi}{6} \left[1 - \frac{\varepsilon_{shv}}{\varepsilon_{su1}} \right] \left(\frac{f_{lv}}{f_{yv}} - 1 \right) (1-\xi) \right\}$$

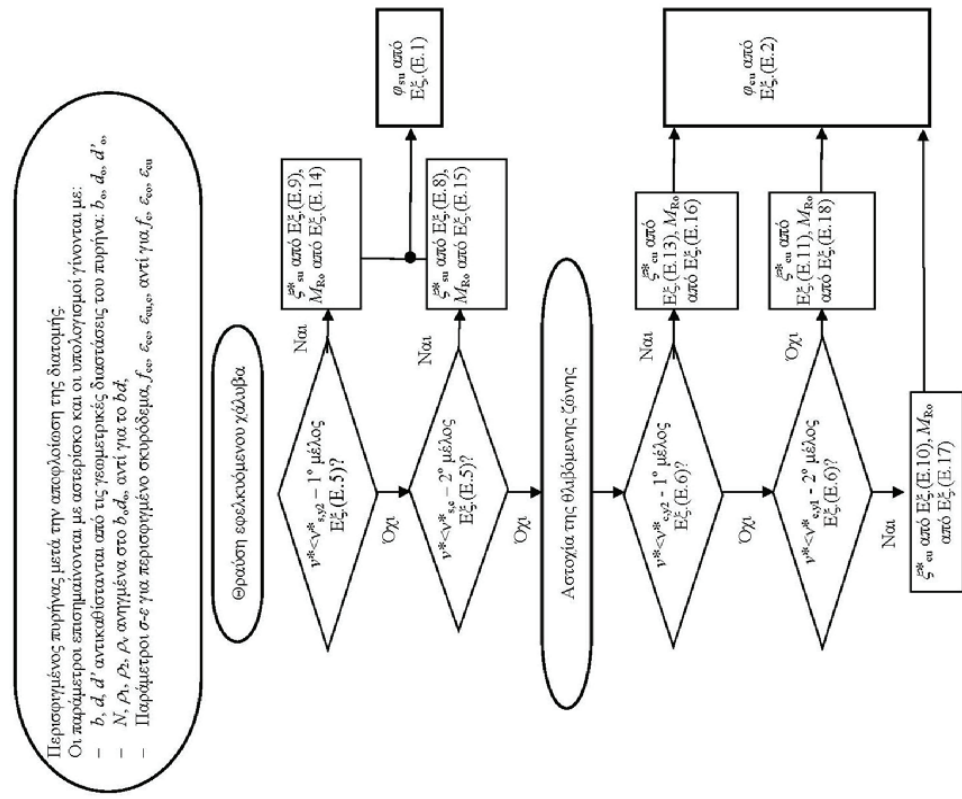
$$\frac{M_R}{bd^2 f_c} = \frac{\xi}{\xi} \left[\frac{1-\xi}{2} \frac{\varepsilon_{co}}{3\varepsilon_{cu}} \left(\frac{1}{2} - \xi + \frac{\varepsilon_{co}}{4\varepsilon_{cu}} \xi \right) \right] + \frac{(1-\delta')}{2} \left(\omega_1 + \omega_2 \frac{\xi - \delta'}{\xi} \frac{\varepsilon_{cu}}{\varepsilon_{y2}} \right) + \tag{E.16}$$

$$\frac{\omega_v}{4(1-\delta')} \left[\xi \left(1 + \frac{\varepsilon_{yv}}{\varepsilon_{cu}} \right) - \delta' \right] \left[1 + \frac{\varepsilon_{cu}}{\varepsilon_{yv}} \left(\frac{\xi - \delta'}{\xi} \right) \right] \left[1 - \frac{\delta'}{3} - \frac{2}{3} \xi \left(1 + \frac{\varepsilon_{yv}}{\varepsilon_{cu}} \right) \right]$$

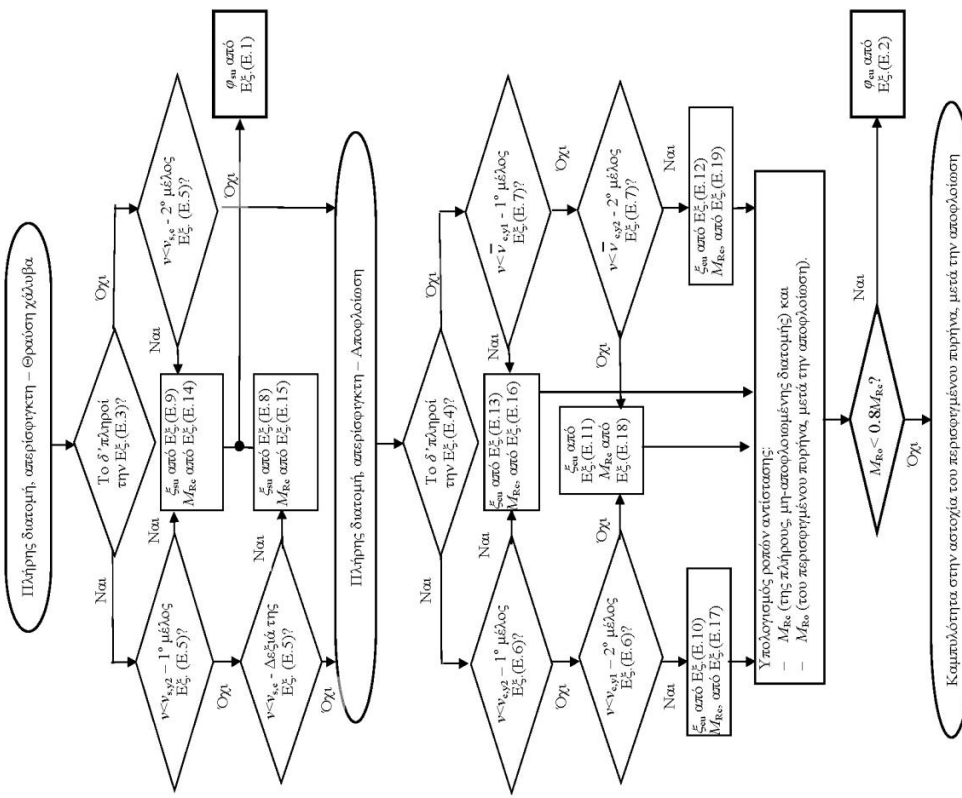
$$\frac{M_R}{bd^2 f_c} = \frac{\xi}{\xi} \left[\frac{1-\xi}{2} \frac{\varepsilon_{co}}{3\varepsilon_{cu}} \left(\frac{1}{2} - \xi + \frac{\varepsilon_{co}}{4\varepsilon_{cu}} \xi \right) \right] + \frac{(1-\delta')(\omega_1 + \omega_2)}{2} + \frac{\omega_v}{1-\delta'} \left[(\xi - \delta')(1-\xi) - \frac{1}{3} \left(\frac{\xi \varepsilon_{yv}}{\varepsilon_{cu}} \right)^2 \right] \tag{E.17}$$

$$\frac{M_R}{bd^2 f_c} = \frac{\xi}{\xi} \left[\frac{1-\xi}{2} \frac{\varepsilon_{co}}{3\varepsilon_{cu}} \left(\frac{1}{2} - \xi + \frac{\varepsilon_{co}}{4\varepsilon_{cu}} \xi \right) \right] + \frac{(1-\delta')}{2} \left(\omega_1 \frac{1-\xi}{\xi} \frac{\varepsilon_{cu}}{\varepsilon_{y1}} + \omega_2 \right) + \frac{\omega_v}{4(1-\delta')} \left[1 - \xi \left(1 - \frac{\varepsilon_{yv}}{\varepsilon_{cu}} \right) \right] \left[1 + \frac{\varepsilon_{cu}}{\varepsilon_{yv}} \left(\frac{1-\xi}{\xi} \right) \right] \left[\frac{1}{3} - \delta' + \frac{2}{3} \xi \left(1 - \frac{\varepsilon_{yv}}{\varepsilon_{cu}} \right) \right] \tag{E.18}$$

$$\frac{M_R}{bd^2 f_c} = \frac{\xi}{\xi} \left[\frac{1-\xi}{2} \frac{\varepsilon_{co}}{3\varepsilon_{cu}} \left(\frac{1}{2} - \xi + \frac{\varepsilon_{co}}{4\varepsilon_{cu}} \xi \right) \right] + \frac{(1-\delta')\varepsilon_{cu}}{2\xi} \left(1 - \xi \right) \frac{\omega_1}{\varepsilon_{y1}} + (\xi - \delta') \frac{\omega_2}{\varepsilon_{y2}} + \frac{\omega_v (1-\delta')^2}{12\xi} \frac{\varepsilon_{cu}}{\varepsilon_{yv}} \tag{E.19}$$



Διάγραμμα ροής 2: Βήματα για τον υπολογισμό της καμπυλότητας αστοχίας περιορισμένου πυρήνα μετά την αποβολή της διατομής.



Διάγραμμα ροής 1: Βήματα για τον υπολογισμό της καμπυλότητας αστοχίας, σε επίπεδο πλήρους διατομής πριν την αποβολή της.

ΚΕΦΑΛΑΙΟ 8

ΔΙΑΣΤΑΣΙΟΛΟΓΗΣΗ ΕΠΕΜΒΑΣΕΩΝ

8.1 ΓΕΝΙΚΕΣ ΑΠΑΙΤΗΣΕΙΣ

8.1.1 Εισαγωγή

Σε κάθε περίπτωση, οι εργασίες εκτελούνται σύμφωνα με σχετικές τεχνικές προδιαγραφές. Άλλως έχουν εφαρμογή οι Ελληνικές Τεχνικές Προδιαγραφές (ΕΤΕΠ): Έργα Αποκατάστασης Ζημιών Κατασκευών (ΕΛΟΤ ΤΠ 1501-14-01, 2009, ΦΕΚ 2221Β/2012). Ούτως ή άλλως, η επέμβαση πρέπει να περιλαμβάνει την αποκατάσταση (επισκευή) τυχόν προϋφισταμένων βλαβών ή φθορών.

Στις επιμέρους διατάξεις του παρόντος Κανονισμού δίνονται συνιστώμενες τιμές του “συντελεστή μονολιθικότητας” k , ο οποίος ορίζεται ως το πηλίκο του κρίσιμου μεγέθους συμπεριφοράς της πραγματικής σύνθετης διατομής, ως προς το αντίστοιχο κρίσιμο μέγεθος συμπεριφοράς μιας αντίστοιχης μονολιθικής διατομής (χωρίς καμία σχετική παραμόρφωση της διεπιφάνειας).

Οι αβεβαιότητες στο προσδιορισμό του μεγέθους των δυνάμεων S_{id} που δρουν στην διεπιφάνεια λαμβάνονται υπόψη, ανάλογα με τον τρόπο που έχει επλεγεί για την προσομοίωση της σύνδεσης στην διεπιφάνεια. Π.χ. λαμβάνονται υπόψη κατάλληλοι συντελεστές αβεβαιότητας στις δυσκαμψίες των συνδέσμων, όταν οι δυσκαμψίες υφιστέρχονται στην σχετική προσομοίωση.

Τέτοιες αντιστάσεις νοούνται ως θλιπτικές, εφελκυστικές ή διαμητικές (αντιστοίχως κάθετα ή παράλληλα προς την υπόψη

α) Κάθε επέμβαση σε υφιστάμενη κατασκευή, με ή χωρίς βλάβες, σκοπεί στην εξυπηρέτηση του στόχου ανασχεδιασμού (βλ.Κεφ.2), υλοποιείται δε με την προσθήκη νέων υλικών ή στοιχείων σε υφιστάμενα δομικά στοιχεία.

β) Μέσω αυτής της προσθήκης θεωρείται ότι αποκαθίσταται οιοσεί μονολιθική συνεργασία παλαιών και νέων υλικών. Παρά ταύτα, λόγω των (μικρών, έστω) σχετικών μετακινήσεων στις διεπιφάνειες παλαιών/νέων υλικών, η μονολιθικότητα ως προς την αντίσταση κρίσιμων περιοχών ή την παραμόρφωση δομικών στοιχείων, ενδέχεται να μην είναι πλήρης.

γ) Οι απαιτούμενες κάθε φορά συνδέσεις παλαιών/νέων υλικών οφείλουν να ελέγχονται ώστε στη διεπιφάνεια να ισχύει η σχέση:

$$R_{id} \geq S_{id} \quad (8.1)$$

όπου:

R_{id} = Η αντίσταση της υπόψη σύνδεσης στη σχετική διεπιφάνεια.

διεπιφάνεια) που ενεργοποιούνται με αντίστοιχες σχετικές μετακινήσεις. Στη συνέχεια αυτού του Κεφαλαίου η εφαρμογή αυτής της διάταξης εξειδικεύεται για κάθε ειδικότερη περίπτωση επέμβασης.

Η δύναμη αυτή μπορεί να είναι θλιπτική, εφελκυστική ή διατμητική.

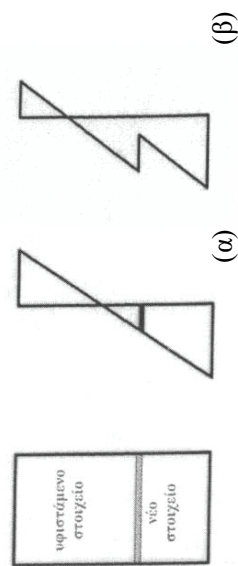
Εξαιτίας π.χ. της σχετικής ολίσθησης στην διεπιφάνεια της σύνθετης καμπτόμενης διατομής, η πραγματική κατανομή των παραμορφώσεων (βλ. Σχ.Σ8.1) οδηγεί σε μικρότερη ενεργοποίηση εσωτερικών δυνάμεων στο προστιθέμενο στοιχείο και, επομένως, σε μικρότερη αντίσταση του σύνθετου μέλους.

Όταν δεν διατίθενται αξιόπιστες μέθοδοι για την πρόβλεψη αυτής της σχετικής ολίσθησης (βλ. § 8.1.2.3), επιτρέπεται να χρησιμοποιείται η προσεγγιστική μέθοδος μονολιθικής συμπεριφοράς, υπό τον όρο ότι το εντατικό μέγεθος δράσης θα λαμβάνεται ως S_{id}/k , όπου k , ο αντίστοιχος συντελεστής μονολιθικότητας (§ 8.1.1β).

Η αντίσταση αυτή αντιστοιχεί σε ένα μέγεθος μέγιστης ανεκτής σχετικής μετακίνησης στην υπόψη διεπιφάνεια.

S_{id} = Αντίστοιχη δύναμη που δρα στην υπόψη διεπιφάνεια, όπως υπολογίζεται απ' τα εντατικά μεγέθη σχεδιασμού τα οποία ενεργούν στη περιοχή.

δ) Οι επιστρατευόμενες αντιστάσεις των επιμέρους τμημάτων του συνόλου των διεπιφανειών των στοιχείων που προκύπτουν μετά την επέμβαση, (υπό την προϋπόθεση ισχύος της § 8.1.1γ), ελέγχονται με βάση τις απαιτήσεις των αρμοδίων για κάθε υλικό Κανονισμών, λαμβάνοντας υπόψη τις μετακινήσεις στις διεπιφάνειες.



Σχ. Σ8.1: Κατανομή παραμορφώσεων σε καμπτόμενη σύνθετη διατομή :

(α) Με μονολιθική συμπεριφορά,

(β) Με ολίσθηση στη διεπιφάνεια

- ε) Οι αυξημένες αβεβαιότητες που σχετίζονται με τις αντιστάσεις κατά τη διαστασιολόγηση των στοιχείων μετά την επέμβαση, λαμβάνονται υπόψη μέσω ειδικών επιμέρους συντελεστών ασφαλείας γ_{Rd} , όπου απαιτείται.
- στ)** Η αστοχία του ενισχυμένου στοιχείου πρέπει να προηγείται της αστοχίας των διεπιφανειών παλαιών-προς-νέα υλικά. Προς τούτο, ο έλεγχος αντοχής της διεπιφάνειας θα πραγματοποιείται για ενιατικά μεγέθη πολλαπλασιασμένα με συντελεστή $\gamma_{sd} = 1,35$

8.1.2 Αντίσταση διεπιφάνειας

Η αντίσταση μιας διεπιφάνειας μπορεί να είναι είτε αντίσταση σε θλίψη είτε αντίσταση σε εφελκυσμό είτε διατμητική αντίσταση.

8.1.2.1 Αντίσταση διεπιφάνειας σε θλίψη

Οι αντιστάσεις διεπιφάνειας σε θλίψη υπολογίζονται λαμβάνοντας υπόψη τη θλιπτική αντοχή του ασθενέστερου υλικού εκατέρωθεν της διεπιφάνειας, υπό την προϋπόθεση ότι έχουν συμπληρωθεί όλα τα κενά ή οι ρωγμές μέσω κατάλληλης τεχνικής και υλικού.

8.1.2.2 Αντίσταση διεπιφάνειας σε εφελκυσμό

Οι αντιστάσεις διεπιφάνειας σε εφελκυσμό υπολογίζονται βάσει των ακόλουθων κριτηρίων:

α) Υπό ορισμένες αξιόπιστες και πλήρως ελεγχόμενες συνθήκες εφαρμογής και ειδικής συντήρησης, επιτρέπεται να λαμβάνεται υπόψη η εφελκυστική αντοχή αποκόλλησης του σκυροδέματος προς το

Λόγω της συνήθους ψαθυρής συμπεριφοράς των διεπιφανειών, απαιτείται να παραμείνουν στην ελαστική τους φάση μέχρι την αστοχία του ενισχυμένου στοιχείου.

Βλ. § 6.1

Η μικρή τοπική απομείωση άλλων χαρακτηριστικών (π.χ. της δυστένειας) αγνοείται.

- (i) Σ' αυτές τις περιπτώσεις, η εφελκυστική αντοχή της διεπιφάνειας υπονοείται από την εφελκυστική αντοχή του ασθενέστερου εκατέρωθεν της διεπιφάνειας υλικού.
- (ii) Σε συνθήκες περιπτώσεις δεν συνιστάται να λαμβάνεται υπόψη η εφελκυστική αντοχή αποκόλλησης σκυροδέματος, παρά μόνο εφόσον έχει χρησιμοποιηθεί κατάλληλο συγκολλητικό υλικό (π.χ.

πρόσθετο υλικό.

- β)** Όταν δεν πληρούνται οι συνθήκες της προηγούμενης παραγράφου, η εφελκυστική αντίσταση στη διεπιφάνεια διασφαλίζεται μέσω πρόσθετων καταλλήλως αγκυρωμένων αγκυρίων, των οποίων ο υπολογισμός ακολουθεί τα προσομοιώματα του Κεφ.6.

8.1.2.3 Διατηρητική αντίσταση διεπιφανείας

Οι διατηρητικές αντιστάσεις στις διεπιφάνειες υπολογίζονται με την ακόλουθη διαδικασία:

- α)** Για την ανεκτή τιμή σχετικής ολίσθησης στις διεπιφάνειες, υπολογίζονται οι αντιστάσεις οι οποίες επιστρατεύονται απ' το σύνολο των διαθεσίμων στη διεπιφάνεια μηχανισμών, δηλαδή κατά περίπτωση:
- i) Συνοχής σκυροδέματος προς σκυρόδεμα, όπου επιτρέπεται να λαμβάνεται υπόψη
 - ii) Συνοχής σκυροδέματος προς ρητίνη
 - iii) Τριβής σκυροδέματος προς σκυρόδεμα στην θλιβόμενη διεπιφάνεια, λαμβανομένων υπόψη:
 - των ορθών τάσεων που προέρχονται απ' τις εξωτερικές δράσεις φορτίων
 - των ορθών τάσεων που προκύπτουν απ' την επιστρατευόμενη αντίσταση εξόλκευσης τυχόν διαθέσιμων

εποξειδική κόλλα) και οι εργασίες έχουν εκτελεσθεί σύμφωνα με σχετικές τεχνικές προδιαγραφές. Άλλως, συνιστάται η εφαρμογή των Ελληνικών Τεχνικών Προδιαγραφών (ΕΤΕΠ): Έργα Αποκατάστασης Ζημιών Κατασκευών (ΕΛΟΤ ΤΠ 1501-14-01, 2009, ΦΕΚ 2221Β/2012).

Οι προϋποθέσεις για να ληφθεί υπόψη μία ενιαία μέση τιμή ολίσθησης σ' όλο το μήκος της διεπιφάνειας περιγράφονται στο Κεφ. 6.

Η μέγιστη ανεκτή σχετική ολίσθηση στη διεπιφάνεια εξαρτάται απ' την σκοπούμενη στάθμη επιτελεστικότητας, μπορεί δε να λαμβάνεται ίση με 0,2mm ή 0,4mm ή 1,0mm, για τις στάθμες Α, Β και Γ, αντίστοιχα (πάντως όμως όχι για ανεκτές ολισθήσεις μακρύτερων ράβδων).

Βλ. § 6.1.1.3

Βλ. § 6.1.1.6 και 6.1.4

Βλ. § 6.1.1.4. και 6.1.1.5

αγκυρωμένων εγκάρσιων οπλισμών, λόγω της κάθετης προς την διεπιφάνεια διόγκωσης η οποία προκαλείται απ' την αποδεκτή τιμή σχετικής ολίσθησης

- iv) Αντιστάσεων βλήτρων
- v) Αντιστάσεων συνδέσμων, μεταξύ παλαιών και νέων οπλισμών.
- β) Λαμβάνεται υπόψη η τυχόν αλληλόδραση μεταξύ των πιο πάνω μηχανισμών.
- γ) Ανάλογα με τη θέση και την κρισιμότητα των υπό έλεγχο περιοχών του διαστασιολογούμενου δομικού στοιχείου, λαμβάνεται υπόψη η τυχόν εξασθένηση των πιο πάνω μηχανισμών λόγω ανακύκλισης των επιβαλλομένων δράσεων.
- δ) Επιτρέπεται ο υπολογισμός της συνολικής αντίστασης, αθροίζοντας τις μέγιστες τιμές αντίστασης του κάθε διαθέσιμου μηχανισμού, μειωμένες μέσω κατάλληλων συντελεστών συμμετοχής σημαντικά μικρότερων της μονάδας.
- ε) Η μέγιστη ανηγμένη διατμητική δύναμη στη διεπιφάνεια δεν επιτρέπεται να υπερβαίνει την διατμητική αντοχή ψαλιδισμού του ασθενέστερου σκυροδέματος

(8.2)

$\tau_d \leq 0,30 f_{cd}$

8.1.3 Εντατικά μεγέθη που δρουν στη διεπιφάνεια

Ο υπολογισμός των εντατικών μεγεθών που δρουν στις διεπιφάνειες οι οποίες περιέχονται στην υπό διαστασιολόγηση κρίσιμη περιοχή, υπολογίζονται με βάση την συμβατή προς τον στόχο σχεδιασμού ανάλυση του φορέα.

Βλ. § 6.1.2

Βλ. § 6.1.1 και 6.2.2

Βλ. § 6.1.3

Με τον τρόπο αυτό εξασφαλίζεται ότι δεν αστοχεί το υπόβαθρο λόγω εκτεταμένων λοξών ρωγμών.

Στις περιπτώσεις που η διαστασιολόγηση του στοιχείου γίνεται με βάση τα ικανοτικά μεγέθη σχεδιασμού, τα εντατικά μεγέθη που δρουν στις διεπιφάνειες θα υπολογίζονται αντίστοιχα.

8.1.4 Μέγιστα και ελάχιστα

Οι μέγιστες και οι ελάχιστες απαιτήσεις για κάθε είδος επέμβασης διατυπώνονται κατά περίπτωση στις σχετικές παραγράφους του παρόντος Κανονισμού, όπου απαιτείται.

8.2 ΕΠΕΜΒΑΣΕΙΣ ΣΕ ΚΡΙΣΙΜΕΣ ΠΕΡΙΟΧΕΣ ΡΑΒΔΟΜΟΡΦΩΝ ΔΟΜΙΚΩΝ ΣΤΟΙΧΕΙΩΝ

8.2.1 Επεμβάσεις με σκοπό την ικανότητα έναντι μεγεθών ορθής έντασης

8.2.1.1 Τοπική αποκατάσταση βλαμμένης περιοχής

Σε στοιχεία Ο.Σ. τα οποία έχουν υποστεί σχετικώς ελαφρές βλάβες ($r_r \geq 0,8$, βλ. § 7Δ), για την ανάκτηση των προ της βλάβης χαρακτηριστικών του στοιχείου, είναι δυνατόν να εφαρμοζείται τοπική αποκατάσταση “ίσης” διατομής, με ή χωρίς ενέσεις εποξειδικής κόλλας.

Συνιστάται η εφαρμογή των Ελληνικών Τεχνικών Προδιαγραφών (ΕΤΕΠ): Έργα Αποκατάστασης Ζημιών Κατασκευών (ΕΛΟΤ ΤΠ 1501-14-01, 2009, ΦΕΚ 2221Β/2012).

Σε στοιχεία Ο.Σ. με σοβαρότερες βλάβες ($r_r < 0,8$, βλ. § 7Δ) μπορούν να εφαρμοστούν οι παραπάνω τεχνικές τοπικής αποκατάστασης βλαμμένης περιοχής, οπότε το επισκευασμένο στοιχείο θεωρείται ως μονολιθικό με συντελεστή μονολιθικότητας $k_i = r_i / 0,8 \leq 1$, όπου r_i ο σχετικός συντελεστής βλάβης που προβλέπεται στο παράρτημα 7Δ.

Το αναγκαίο μήκος παράθεσης σε υφιστάμενα δομήματα επιτρέπεται να υπολογίζεται ίσο με το μήκος αγκύρωσης όπως

Δομικό στοιχείο που έχει υποστεί σχετικώς ελαφρές βλάβες μπορεί να θεωρείται ως μονολιθικό μετά από τοπική αποκατάσταση της βλαμμένης περιοχής, υπό την προϋπόθεση ότι έχουν εφαρμοστεί οι σχετικές απαιτήσεις των εν ισχύει Τεχνικών Προδιαγραφών.

8.2.1.2 Αποκατάσταση ανεπαρκών μηκών παράθεσης ράβδων οπλισμού

Όταν το διατιθέμενο μήκος παράθεσης (l_s) των ράβδων οπλισμού στις περιοχές των ενόσεων δεν

είναι επαρκές, επιτρέπεται η βελτίωση των συνθηκών μεταφοράς δυνάμεων μεταξύ των ράβδων με τις ακόλουθες μεθόδους:

α) Ηλεκτροσυγκόλληση των κατά παράθεση ράβδων ή επέκταση υφισταμένων με πρόσθετες ράβδους μέσω ηλεκτροσυγκόλλησης, υπό την προϋπόθεση ότι η αξονική απόσταση των ράβδων είναι επαρκώς μικρή. Η πλήρης μεταφορά δυνάμεων από την μία ράβδο στην άλλη εξασφαλίζεται υπό την προϋπόθεση ότι έχουν εφαρμοστεί οι απαιτήσεις σχετικών Τεχνικών Προδιαγραφών για ηλεκτροσυγκολλήσεις.

β) Εφαρμογή εξωτερικής περίσφιξης στο στοιχείο.
 ι) Σκοπός της περίσφιξης είναι η παρεμπόδιση της πρόωρης αστοχίας της περιοχής μάστιγας

προβλέπεται από τον ΕΚ 2 (§ 8.4), όπου όμως οι αντοχές των υλικών εισάγονται με τις μέσες τιμές τους, χωρίς άλλους συντελεστές ασφαλείας, και χωρίς οποιονδήποτε πολλαπλασιαστικό συντελεστή υπερκάλυψης όπως π.χ. ο προβλεπόμενος συντελεστής α_6 της § 8.7.3 του ΕΚ 2.

Για την ηλεκτροσυγκόλληση των ράβδων σπλισμού εφαρμόζονται οι σχετικές διατάξεις του Κανονισμού Τεχνολογίας Χαλύβων καθώς και κάθε σχετική τεχνική προδιαγραφή που έχει τεθεί σε ισχύ. Επίσης συνιστάται η εφαρμογή των Ελληνικών Τεχνικών Προδιαγραφών (ΕΤΕΠ): Έργα Αποκατάστασης Ζημιών Κατασκευών (ΕΛΟΤ ΤΠ 1501-14-01, 2009, ΦΕΚ 2221Β/2012). Όταν η μεταφορά δυνάμεων μεταξύ των ράβδων σπλισμού γίνεται με ηλεκτροσυγκόλληση, θα πρέπει κατά τον σχεδιασμό να συνεκτιμάται η πιθανόν μειωμένη πλαστικότητα ή/και αντοχή της συγκεκριμένης περιοχής του δομικού στοιχείου, ανάλογα με την θέση της ηλεκτροσυγκόλλησης, το είδος των ηλεκτροσυγκολλούμενων χαλύβων, την μέθοδο συγκόλλησης και τον τύπο της σύνδεσης. Προς τούτο είναι απαραίτητο να εκτελούνται κατάλληλες εργαστηριακές δοκιμές επί δοκιμών ηλεκτροσυγκολλημένων από τον ίδιο ηλεκτροσυγκολλητή με τις ίδιες συνθήκες. Αν δεν γίνουν δοκιμές, θα πρέπει συντηρητικά να θεωρηθεί ότι, στην περιοχή της ηλεκτροσυγκόλλησης, ο τοπικός δείκτης m είναι μονάδα. Επίσης, θα πρέπει να αξιολογείται η πιθανή μετατόπιση της θέσης της πλαστικής άρθρωσης στο πέρας της ηλεκτροσυγκόλλησης. Υπενθυμίζεται ότι, κατά συνήθη παραδοχή στον σχεδιασμό, η ροπή αντοχής στην περιοχή παράθεσης των ράβδων, προσδιορίζεται θεωρώντας την παρουσία μίας μόνης ράβδου.

Εν γένει συνιστάται να αποφεύγεται η ηλεκτροσυγκόλληση αναμονών πρωτεύοντων κατακορύφων στοιχείων.

Για το σχετικό προσομοίωμα συμπεριφοράς Βλ. § 6.3.

Ως εξωτερικός σπλισμός περίσφιξης μπορεί να χρησιμοποιηθεί χάλυβας ή ινωλισμένα υλικά, με την μορφή μανδύα ή κολλάρων

ή εξωτερικών συνδετήρων. Απαραίτητη κατασκευαστική προϋπόθεση είναι η εξασφάλιση της πλήρους συνάφειας του υλικού περίσφιγξης με την επιφάνεια του δομικού στοιχείου. Μπορεί επίσης να επλεγεί η κατασκευή μανδύα από σπλισμένο σκυρόδεμα. Στην περίπτωση αυτή, οι συνδετήρες του μανδύα αναλαμβάνουν τον ρόλο του εξωτερικού σπλισμού περίσφιγξης. Για κάθε περίπτωση εφαρμογής της τεχνικής, οι εργασίες εκτελούνται σύμφωνα με σχετικές τεχνικές προδιαγραφές. Άλλως έχουν εφαρμογή οι Ελληνικές Τεχνικές Προδιαγραφές (ΕΤΕΠ): Έργα Αποκατάστασης Ζημιών Κατασκευών (ΕΛΟΤ ΤΠ 1501-14-01, 2009, ΦΕΚ 2221Β/2012). Η συμμετοχή των συνδετήρων του υφιστάμενου στοιχείου στην περίσφιγξη αγνοείται, εκτός εάν οι συνδετήρες είναι πυκνοί και καλά αγκυρωμένοι (με τα προβλεπόμενα από τον ΕΚ8 (§ 5.6.1(2)) άγκιστρα, ή με άλλη κατάλληλη κατασκευαστική διάταξη).

Γενικώς μπορεί να ληφθεί: $\gamma_{rd} = 1,5$

από διάρρηξη του περιβάλλοντος την ράβδο σκυροδέματος, (άρα αστοχίας του μηχανισμού μεταφοράς δυνάμεων μεταξύ των ράβδων) και, τελικά, από ολίσθηση κατά μήκος της κρίσιμης ρωγμής που θα έχει δημιουργηθεί μεταξύ των ράβδων, πριν οι ράβδοι φθάσουν στην διαρροή τους.

ii) Ο απαιτούμενος σπλισμός περίσφιγξης μπορεί να υπολογίζεται από τη σχέση:

$$A_j / s = \gamma_{rd} \frac{(1 - \lambda_s) I f_{yk} A_b}{\beta \mu \sigma_{jd} \ell_s} \quad (8.3)$$

όπου

$A_j = t_j w_j$ είναι το εμβαδόν της διατομής του σπλισμού περίσφιγξης υπό μορφή κολλάρων, όπου t_j και w_j είναι το πάχος και το πλάτος της διατομής των κολλάρων αντίστοιχα.

s είναι η αξονική απόσταση των κολλάρων f_{yk} είναι η χαρακτηριστική τιμή του ορίου διαρροής του διαμήκους χάλυβα

$A_b = \pi d_s^2 / 4$ είναι το εμβαδόν μιας ματιζόμενης ράβδου

Στην περίπτωση συνεχούς εξωτερικού μανδύα από χάλυβα ή νοπλισμένο ύφασμα $w_j = s$ και $A_j / s = t_j$, όπου t_j είναι το πάχος του μανδύα.

Στην περίπτωση k επαλλήλων στρώσεων νοπλισμένου υφάσματος πάχους t_{j1} λαμβάνεται $t_j = \psi k t_{j1}$, όπου $\psi < 1$ είναι ο μειωτικός συντελεστής αποδοτικότητας πολλών στρώσεων (βλ. § 6.2.3.).

$\sigma_{jd} = E_j \cdot \varepsilon_{jd}$ (8.4)
είναι η επιστρατευόμενη αξονική τάση σχεδιασμού των στοιχείων της περίσφιγξης

Ελλείψει ακριβέστερων στοιχείων η παραμόρφωση σχεδιασμού ε_{jd} μπορεί να προσδιοριστεί από τη σχέση $\varepsilon_{jd} = \sqrt{2} \cdot w_d / \bar{b}$ όπου $w_d = 0.6 \cdot s_d^{2/3}$ είναι το εύρος ρωγμής που αντιστοιχεί στο αποδεκτό μέγεθος της σχετικής ολίσθησης s_d των ράβδων.

Το s_d επιλέγεται 0,3 mm για στάθμη επιτελεστικότητας Α και 0,4 mm για στάθμη επιτελεστικότητας Β και Γ,

$\bar{b} \cong \frac{b_1 + b_2}{2}$ όπου b_1 και b_2 οι δύο διαστάσεις της διατομής.

Η επιστρατευόμενη τάση σχεδιασμού σ_{jd} δεν πρέπει να υπερβαίνει την τιμή $\sigma_{j,max} = f_{yd}$ όταν η ενίσχυση γίνεται με στοιχεία από χάλυβα. Όταν η ενίσχυση γίνεται με στοιχεία από ΙΟΠ, η διαθέσιμη για την περίσφιξη αντοχή του ΙΟΠ θεωρείται μειωμένη κατά 25% ($\sigma_{j,max} = 0.75 E_j \cdot \varepsilon_{ju}$), προκειμένου να ληφθεί υπ' όψιν η πρόσθετη τοπική επιτόνιση του ΙΟΠ λόγω της καμπύλωσης του υλικού και της προς τα έξω παραμόρφωσης μιας γωνιακής ράβδου (ασυμβατότητα τελικού μήκους ράβδου και του σκυροδέματος που την περιβάλλει).

Ο συνυπολογισμός αυτής της συνεισφοράς λαμβάνεται υπόψη εφόσον στην περιοχή της μάτισης διατίθεται τουλάχιστον το 50% των συνδετήρων που απαιτούνται σύμφωνα με τα προβλεπόμενα στον ΕΚ8 (§ 5.6.3) για τις περιοχές ματισμάτων, και μπορεί να ληφθεί $\lambda_s = \ell_s / \ell_{so} < 1$.

ℓ_s είναι το μήκος παράθεσης των ράβδων και ℓ_{so} το απαιτούμενο ελάχιστο επαρκές σύμφωνα με τον ΕΚ2.

Συνιστάται να λαμβάνεται $\lambda_s = 0$. Στην περίπτωση αυτή το γ_{rd} μπορεί να επιλέγεται ίσο με 1,35.

Οι τιμές του β , στην περίπτωση γωνιακών ράβδων δομικών στοιχείων ορθογωνικής διατομής, ιδίως όταν $an \cdot c / d_s \leq 2$, μπορεί να θεωρηθεί ότι κυμαίνονται από 1 έως 1,4 και συνιστάται να

λ_s είναι συντελεστής που εκφράζει το μέγεθος της συνεισφοράς της συνάφειας του ήδη διατιθέμενου μήκους μάτισης.

β είναι συντελεστής που συσχετίζει την θλιπτική δύναμη που εισάγεται στο σκυρόδεμα με την επιστρατευόμενη εφελκυστική δύναμη του υλικού περίσφιγξης.

λαμβάνεται $\beta=1$. Για μη γωνιακές ράβδους (που βρίσκονται σε απόσταση μεγαλύτερη του $3d_s$ από την γωνία του δομικού στοιχείου) η τιμή του β θα πρέπει να εκτιμηθεί αρκετά μικρότερη και όχι μεγαλύτερη από 0,4-0,5.

όπου: c η μικρότερη επικάλυψη ματίζομενης ράβδου.

Ο συντελεστής τριβής μ , εξαρτάται από το μέγεθος της θλιπτικής τάσης στην διεπιφάνεια της ρηγμάτωσης (σ_N), καθώς και απ' την ανεκτή σχετική ολίσθηση κατά μήκος της ρωγμής, μειώνεται δε με την ανακύλιση των επιβαλλομένων ολισθήσεων. Οι τιμές του μ μπορεί να κυμαίνονται πρακτικά μεταξύ 0,4 και 2,0 και δεν είναι εύκολο να οριστούν εμπειρικά με ακρίβεια. Ελλείψει άλλων στοιχείων θα μπορούσε αδρομερώς να θεωρηθεί $\mu=1$.

Για γωνιακές ράβδους δομικών στοιχείων ορθογωνικής διατομής, μπορούν να εφαρμόζονται οι σχέσεις Σ6.14α και Σ6.14β της § Σ6.3 υπό τις αναφερόμενες εκεί προϋποθέσεις. Για $s_u = 2,0$ mm οι παραπάνω σχέσεις μπορούν να γραφούν αντίστοιχα:

$$(A_j/s)_{\text{απ.}} = 1,3 \left[k_1 \left(\frac{f_{sv} d_s}{f_c \ell_s} \right) - 0,4 \frac{c}{d_s} - 0,30 \right]^2 \frac{f_c^2 d_s^2}{k_2 E_j f_{cm}} \quad (\Sigma 8.1\alpha)$$

$$\left(\frac{A_j}{s_w} \right)_{\text{απ.}} = \frac{12}{(s_u \cdot s_u)} \left(\frac{f_{sv}^3}{f_u f_c^2} \right) \left(\frac{d_s^2}{a_N \ell_s} \right) (a_N) \quad (\Sigma 8.1\beta)$$

Αν δεν γίνουν ειδικότεροι έλεγχοι για την εκτίμηση της επιστρατευόμενης τάσης του υλικού περισφιγξης, ως $(A_j/s)_{\text{απ.}}$ επιλέγεται η μεγαλύτερη τιμή που θα προκύψει από τις παραπάνω σχέσεις.

k_1 είναι δείκτης που εκφράζει τον αποδεκτό βαθμό βλάβης πριν απ' την αστοχία, και μπορεί να ληφθεί ίσος με 1,7 για στάθμη επιτελεστικότητας Α ή 1,5 για στάθμη επιτελεστικότητας Β ή Γ. $k_2=0,3$ για κάθε στάθμη επιτελεστικότητας και η τιμή του λόγου c/d_s δεν απαιτείται να τίθεται μεγαλύτερη του 1,5.

s_u επιλέγεται 0,3 mm για στάθμη επιτελεστικότητας Α και 0,4

μ είναι ο συντελεστής τριβής που μπορεί να επιστρατευθεί στην δυναμική διεπιφάνεια ολίσθησης, στην θέση της αναμενόμενης ρηγμάτωσης.

mm για στάθμη επιτελεστικότητα Β και Γ.

Για μη γωνιακές ράβδους (που βρίσκονται σε απόσταση μεγαλύτερη των $3d_s$ από τη γωνία του δομικού στοιχείου) ο σπλισμός ενίσχυσης μπορεί να εκτιμηθεί θεωρούμενος ως σπλισμός συρραφής της κρίσιμης ρωγμής ολίσθησης. Η επλογή του καταλλήλου προσομοιώματος γι' αυτή την περίπτωση και ο εξ αυτού προσδιορισμός του απαιτούμενου σπλισμού ενίσχυσης γίνεται μετά από κατάλληλη και εμπειριστατατομήνη βιβλιογραφική τεκμηρίωση που θα περιλαμβάνει και έλεγχο αξιοπιστίας με διαθέσιμα πειραματικά αποτελέσματα. Διαφορετικά, στην περίπτωση ενδιάμεσων ράβδων, η θετική επιρροή της περισφιγξης θα αγνοείται.

Η τιμή του αναγκαίου μήκους παράθεσης l_{so} επιτρέπεται να εκτιμάται όπως στο σχόλιο της § 8.2.1.2.

Το ελάχιστο μήκος περισφιγξης προκύπτει σε συνάρτηση και με τις απαιτήσεις για πλαστικότητα και διάτμηση στην περιοχή. Επιλέγεται εξασφαλίζοντας ότι: (α) η πλαστική άρθρωση δεν δημιουργείται αμέσως πάνω από το πέρας του στοιχείου περισφιγξης και (β) δεν αστοχεί σε διάτμηση το αperiσφικτο τμήμα του στοιχείου.

- iii) Η εφαρμογή της περισφιγξης μπορεί να εξασφαλίσει την αποφυγή αστοχίας της συνάφειας των ματιζόμενων ράβδων, εφόσον το διατιθέμενο μήκος αλληλοκάλυψης l_s είναι μεγαλύτερο από $0.30l_{so}$ και $15d_s$. Διαφορετικά, θεωρείται ότι η περισφιγξη δεν μπορεί να προσφέρει, ο δε τοπικός δείκτης (m) του στοιχείου λαμβάνεται ίσος με τη μονάδα.
- iv) Το μήκος του στοιχείου στο ποίο εφαρμόζεται η περισφιγξη πρέπει κατ' ελάχιστον να είναι όσο το ύψος της κρίσιμης περιοχής και όχι λιγότερο από $1,3l_s$ ή $0,60m$.
- v) Στην περίπτωση που χρησιμοποιείται συνεχής εξωτερικός μανδύας από χάλυβα, το πάχος του υλικού ενίσχυσης πρέπει να είναι τουλάχιστον 1 mm , ενώ στην περίπτωση που είναι από ινοπλισμένα πολυμερή το ονομαστικό πάχος του υφάσματος πρέπει να είναι τουλάχιστον

0,25 mm. Αν χρησιμοποιούνται συνδετήρες ή κολλήρα διατομής A_j ανά αποστάσεις s , οι παραπάνω τιμές αντιστοιχούν στο μέγεθος A_j/s ενώ οι αποστάσεις s δεν πρέπει να ξεπερνούν το 0,3d.

8.2.1.3 Επεμβάσεις με στόχο την ενίσχυση της εφελκυσμένης ζώνης έναντι ορθής έντασης

- α)** Προσθήκη ελασμάτων από χάλυβα ή ινοπλισμένα πολυμερή
- i) Η ανεπάρκεια του εφελκυσμένου οπλισμού σε ένα υφιστάμενο δομικό στοιχείο Ο.Σ. μπορεί να αντιμετωπιστεί με επικόλληση ελασμάτων από χάλυβα ή ινοπλισμένα πολυμερή (σε μορφή ελάσματος ή σπανίως επιτόπου εμποτισμένου ειδικού υφάσματος). Η τεχνική δεν εφαρμόζεται σε περιοχές οι οποίες ενδέχεται να βρεθούν υπό θλιπτική καταπόνηση λόγω ανακυκλιζόμενης ροπής ή τυχηματικής δράσης.

Η τεχνική εφαρμόζεται κυρίως σε πλάκες και δοκούς, σπανίως δε σε υποστυλώματα ή τοιχώματα. Τα ελάσματα ή τα υφάσματα επικολλώνται στο εφελκυσμένο πέλμα με χρήση κατάλληλου συγκολλητικού υλικού (π.χ. εποξειδική κόλλα). Στην περίπτωση των χαλυβδίνων ελασμάτων μπορούν να χρησιμοποιηθούν και βλήτρα σύνδεσης. Στην περίπτωση που χρησιμοποιούνται ινοπλισμένα πολυμερή επιτρέπεται η χρήση ειδικών αγκυρών-βλήτρων, υπό τον όρο ότι η αποτελεσματικότητά των είναι επαρκώς τεκμηριωμένη στη βιβλιογραφία και βεβαιώνεται με αξιόπιστες πειραματικές δοκιμές.

Η εναλλακτική μορφή εφαρμογής της τεχνικής με χρήση νέων ράβδων οπλισμού, από χάλυβα ή ινοπλισμένα πολυμερή, πακτωμένων με κατάλληλο συγκολλητικό υλικό (π.χ. εποξειδική κόλλα) σε “αυλάκια” στο εφελκυσμένο πέλμα, μπορεί να εφαρμοστεί εφόσον διατίθενται κατάλληλες αξιόπιστες μέθοδοι σχεδιασμού. Οι παρούσες διατάξεις δεν καλύπτουν αυτήν την περίπτωση.

Η εφαρμογή της τεχνικής των πρόσθετων εφελκυσμένων οπλισμών, συνιστάται όταν η επιδιωκόμενη αύξηση της καμπτικής αντίστασης του στοιχείου δεν είναι μεγαλύτερη από την αρχική. Πρέπει να λαμβάνεται υπόψη ότι μέσω αυτής της τεχνικής, εκτός από την αύξηση της καμπτικής αντίστασης του στοιχείου, επιφέρεται αύξηση της δυσκαμψίας και περιορισμός των παραμορφώσεων και της ρηγμάτωσης, καθώς και μείωση της

- ii) Η εφαρμογή της τεχνικής επιτρέπεται υπό τον όρο ότι το υφιστάμενο δομικό στοιχείο είναι σε θέση να αναλάβει, χωρίς την ενίσχυση, την ένταση από τα μόνιμα φορτία του τελικού σχεδιασμού.
- iii) Η ποσότητα του προστιθέμενου υλικού ενισχύσεως συνιστάται να επιλέγεται έτσι ώστε στην οριακή κατάσταση αστοχίας, ο υφιστάμενος εφελκόμενος σπλισμός να αναπτύσσει παραμόρφωση τουλάχιστον ίση με την παραμόρφωση διαρροής του, χωρίς αστοχία της θλιβόμενης ζώνης του σκυροδέματος.
- iv) Υπό το σύνολον, των προϋποθέσεων που ακολουθούν, το ενισχυμένο στοιχείο θεωρείται μονολιθικό, η δε εκτίμηση της καμπτικής του αντίστασης και των άλλων χαρακτηριστικών του μπορεί να γίνει θεωρώντας το υλικό ενίσχυσης ως νέον εξωτερικό σπλισμό.

πλαστικότητα.

Για να εξασφαλιστεί η ακεραιότητα του ενισχυμένου στοιχείου ακόμα και μετά την ενδεχόμενη αστοχία της ενίσχυσης λόγω μιας τυχηματικής δράσης (π.χ. πυρκαγιά), το στοιχείο αυτό πρέπει να είναι σε θέση να φέρει, αρχικώς, τα μόνιμα φορτία του τουλάχιστον.

Μέσω αυτής της συστάσεως επιδιώκεται να εξασφαλισθεί ο επιθυμητός τρόπος αστοχίας του στοιχείου, κατά τον οποίον το υλικό ενισχύσεως φθάνει την συμβατική παραμόρφωση αστοχίας του, ενώ το σκυρόδεμα στην θλιβόμενη ζώνη έχει παραμόρφωση $\leq 0,0035$. Έτσι, αποφεύγεται η τοποθέτηση υπερβολικά μεγάλης ποσότητας υλικού ενίσχυσης, η οποία θα οδηγούσε σε πρόωρη ψαθυρή αστοχία της θλιβόμενης ζώνης.

Ο νέος σπλισμός υπολογίζεται έτσι ώστε σε συνεργασία με τον υφιστάμενο παλαιό σπλισμό να αναλαμβάνονται οι εφελκυστικές δυνάμεις που αντιστοιχούν στην συνολική καμπτική ένταση στην περιοχή ενίσχυσης. Προσεγγιστικά, για τον υπολογισμό της απαιτούμενης διατομής του σπλισμού ενίσχυσης (A_j), σε βαθμό προμελέτης, μπορεί να χρησιμοποιηθεί η σχέση:

$$A_j = \frac{\Delta M_{d0}}{z \sigma_{jd}} \quad (\Sigma 8.2)$$

όπου

ΔM_{d0} είναι η πρόσθετη ροπή που καλείται να αναλάβει η ενισχυμένη διατομή (επιπέδον της M_{d0} την οποία μπορεί να αναλάβει η αρχική),

z , d_j είναι ο μοχλοβραχίονας των εσωτερικών δυνάμεων (ο οποίος μπορεί να ληφθεί ίσος με $0,9 d_j$) και

d_j το στατικό ύψος της διατομής, μετρούμενα από την στάθμη του εξωτερικού σπλισμού.

- ν) Η τιμή σχεδιασμού της ενεργού τάσεως σ_{jd} του νέου οπλισμού, εκτιμάται με βάση μια κρίσιμη τιμή της τάσης $\sigma_{j, crit}$, οφείλει δε να είναι μικρότερη από την τιμή σ_{jd} που αντιστοιχεί στην δυσμενέστερη από τις ακόλουθες δύο μορφές αστοχίας:
- Αστοχία του ιδίου του υλικού ενίσχυσης, οπότε,

$$\sigma_{j, crit} = f_{jk} \text{ και} \quad (8.5)$$
 - $$\sigma_{jd} = \frac{1}{\gamma_m} \cdot f_{jk} \quad (8.6)$$
 όπου f_{jk} είναι η χαρακτηριστική τιμή αντοχής του υλικού ενίσχυσης και γ_m είναι ο επί μέρους συντελεστής ασφαλείας για το υλικό ενίσχυσης
 - Πρόσρη αποκόλληση του υλικού ενίσχυσης λόγω ανεπάρκειας της σύνδεσης κατά μήκος του στοιχείου ή της αγκύρωσης των άκρων του, οπότε,

$$\sigma_{jd} = \sigma_{j, crit} \cdot \gamma_{Rd} \quad (8.7)$$
 όπου, γ_{Rd} είναι κατάλληλος συντελεστής ασφαλείας, ο οποίος καλύπτει τις αβεβαιότητες του προσομοιώματος.
 - $\sigma_{j, crit}$ είναι η τάση του υλικού η οποία οδηγεί σε αποκόλληση, και υπολογίζεται με βάση τα

Οι τιμές των $\sigma_{j, crit}$ και σ_{jd} μπορεί να εκτιμώνται, για κάθε μορφή αστοχίας, με χρήση αξιόπιστων πηγών της διεθνούς βιβλιογραφίας. Αν το υλικό ενίσχυσης είναι χάλυβας, ως αστοχία θεωρείται η διαρροή του, ενώ αν είναι ινοπλισμένο πολυμερές θεωρείται η θραύση του. Στην πρώτη περίπτωση λαμβάνεται $f_{jk} = f_{sy}$ και η τιμή του συντελεστή ασφαλείας υλικού $\gamma_m = \gamma_s$ προσδιορίζεται με βάση τα προβλεπόμενα στην § 4.5.3.2α. Στην δεύτερη περίπτωση λαμβάνεται $\gamma_m = \gamma_{οπ} = 1,2$ εφαρμοζομένων αναλόγως και των προβλέψεων της § 4.5.3.2β. Εξ άλλου, αν χρησιμοποιούνται περισσότερες, από μία στρώσεις ΙΟΠ, η τιμή της αντοχής του υλικού θεωρείται $f'_{jk} = \psi f_{jk}$ όπου ψ είναι ο μειωτικός συντελεστής πολλών στρώσεων (βλ. § 6.2.3).

Ο συντελεστής αβεβαιότητας προσομοιώματος γ_{Rd} μπορεί να ληφθεί ίσος με 1,2. Γι' αυτή την μορφή αστοχίας, μπορούν να χρησιμοποιηθούν οι παρακάτω προσεγγιστικές σχέσεις (βλ. και § 6.1.4):

$$\sigma_{j, crit} \cong \beta \frac{\tau_b^{σσκ} - L_e}{t_j} \quad (Σ8.3)$$

όπου

$\beta = \beta_w \beta_L$, διορθωτικός συντελεστής

$$\tau_b^{σσκ} \cong f_{cm}$$

f_{cm} η μέση εφελκυστική αντοχή του σκυροδέματος

L_e το ενεργό μήκος αγκύρωσης (δηλ. το μήκος πέραν του οποίου η αναλαμβανόμενη απ' το υλικό ενίσχυσης δύναμη, δεν αυξάνεται άλλο), που υπολογίζεται από την σχέση (Σ6.11),

αναφερόμενα στην § 6.1.4.

θεωρώντας ότι το άνοιγμα της κρίσιμης ρωγμής ισούται με 0,5 mm, και λαμβάνεται ίσο με:

$$L_e = \sqrt{\frac{E_j t_j}{2f_{cm}}} \quad (\Sigma 8.4)$$

t_j , E_j είναι το πάχος και το μέτρο ελαστικότητας του υλικού ενίσχυσης αντίστοιχα. Στην περίπτωση που χρησιμοποιούνται k επάλληλες στρώσεις υλικού ενίσχυσης πάχους t_{ji} λαμβάνεται $t_j = \psi k t_{ji}$, όπου ψ είναι ο μειωτικός συντελεστής πολλών στρώσεων (βλ. § 6.2.3).

$\beta_w = \sqrt{\frac{2 - b_j / b_w}{1 + b_j / b_w}}$: συντελεστής επιρροής πλάτους οπλισμού ενίσχυσης

b_j το πλάτος του υλικού ενίσχυσης

b_w το πλάτος του εφελκόμενου πέλματος του

δομικού στοιχείου επί του οποίου επικολλάται το υλικό ενίσχυσης

$\beta_L = \sin\left(\frac{\pi\lambda}{2}\right) \cong \lambda(2 - \lambda)$ συντελεστής επιρροής του διατιθέμενου

μήκους αγκύρωσης, όπου $\lambda = \frac{L_{av}}{L_e} < 1,0$ και L_{av} το διατιθέμενο μήκος αγκύρωσης του οπλισμού ενίσχυσης

$\beta_L = 1,0$ όταν $\lambda \geq 1,0$.

Αυτή η μορφή αστοχίας συμβαίνει συνήθως με τη μορφή απόσχισης της επικάλυψης του διαμήκους οπλισμού του στοιχείου στην περιοχή όπου απολήγει ο οπλισμός ενίσχυσης.

Η διαδικασία ελέγχου τεκμηριώνεται με χρήση αξιόπιστων τιμών της βιβλιογραφίας. Προσεγγιστικά, πάντως, μπορεί να εφαρμοστεί το ακόλουθο κριτήριο:

vi) Απαιτείται ειδικός έλεγχος για την περίπτωση πρόωρης διατμητικής αστοχίας του αρχικού στοιχείου στην περιοχή απόληξης του ελάσματος (ή υφάσματος) ενίσχυσης.

$$V_{Sd}^{απολ.} \leq V_{Rd,c}^{απολ.} \text{ και } M_{Sd}^{απολ.} \leq 2/3 M_{Rd}^{απολ.}$$

όπου

$V_{Sd}^{απολ.}$ και $V_{Rd,c}^{απολ.}$ είναι οι τιμές της τέμνουσας σχεδιασμού και της τέμνουσας που αναλαμβάνει το σκυρόδεμα (βλ. §6.2.2 του ΕΚ 2) στην θέση όπου απολύγει ο οπλισμός ενίσχυσης και

$M_{Sd}^{απολ.}$ είναι η τιμή της καμπτικής ροπής σχεδιασμού (που προκαλεί εφέλκυσμό στο πέγμα όπου επικολάζεται το υλικό ενίσχυσης) στη θέση που απολύγει ο οπλισμός ενίσχυσης

$M_{Rd}^{απολ.}$ είναι η αντίστοιχη ροπή αντοχής στην ίδια θέση.

Αν το παραπάνω κριτήριο δεν ικανοποιείται, απαιτείται πρόσθετος εξωτερικός οπλισμός διάτμησης ο οποίος θα αναλάβει τέμνουσα

$$V_{Sdf} = \frac{A_j \sigma_{jd}}{A_{so} f_{ydo} + A_j \sigma_{jd}} V_{Sd}^{απολ.} \quad (\Sigma 8.5)$$

όπου

A_{so} , f_{ydo} είναι το εμβαδόν της διατομής και το όριο διαρροής του εφελκυσμένου οπλισμού που υπάρχει στο αρχικό στοιχείο.

A_j είναι το εμβαδόν της διατομής του απαιτούμενου εξωτερικού οπλισμού καμπτικής ενίσχυσης.

Πάντως το πλήθος των στρώσεων δεν είναι σκόπιμο να ξεπερνά το 3 για ελάσματα και το 5 για εύκαμπτα υφάσματα, εκτός αν διατίθεται σχετική τεκμηρίωση που επιτρέπει τη χρήση περισσότερων στρώσεων. Επίσης, το πάχος των ελασμάτων δεν είναι σκόπιμο να ξεπερνά τα 4 mm ή 2% του πλάτους του ελάσματος.

Η απόσταση του υλικού ενίσχυσης από τις ακμές της διατομής σκυροδέματος συνιστάται να μην υπερβαίνει το πάχος της επικάλυψης της πλησιέστερης προς την ακμή παράλληλης ράβδου του υφιστάμενου οπλισμού.

vii) Συνιστάται:

- Να επιδιώκεται η χρήση ελασμάτων (ή υφασμάτων) με μικρό πάχος.
- Να αποφεύγονται οι ματίσεις του υλικού ενίσχυσης
- Να ακολουθούνται κατάλληλοι κανόνες γεωμετρικής διάταξης των νέων οπλισμών, ώστε να επιτυγχάνεται η καλύτερη δυνατή συνεργασία μεταξύ

Στις περιπτώσεις χρήσης περισσότερων παραλλήλων λωρίδων (συνήθως στην περίπτωση πλακών), η μεταξύ τους απόσταση δεν πρέπει να υπερβαίνει το 3πλάσιο του πάχους του στοιχείου και του 0,10 λ, όπου λ ο είναι η απόσταση των σημείων μηδενισμού της ροπής κάμψης κατά μήκος του στοιχείου.

Στις περιπτώσεις ενίσχυσης στο μέσο ανοίγματος, το υλικό ενίσχυσης πρέπει να επεκτείνεται και να αγκυρώνεται κοντά στις στηρίξεις. Στην περίπτωση ενίσχυσης στην περιοχή της στηρίξης δοκών ή πλακών, το υλικό ενίσχυσης επεκτείνεται και αγκυρώνεται στις θλιβόμενες περιοχές σε μήκος περίπου του 1 m, εντός αυτών.

Να αποφεύγεται η διάτρηση των σύνθετων υλικών. Στις περιπτώσεις που η διάτρηση είναι αναπόφευκτη, απαιτείται ειδική ενίσχυση της γειτονικής περιοχής με ειδικό σύστημα του οποίου η αποτελεσματικότητα θα τεκμηριώνεται από αξιόπιστες πειραματικές δοκιμές.

Να αποφεύγεται η επαφή κοινού χάλυβα με ίνες άνθρακα, για την αποφυγή γαλβανικής διάβρωσης.

τους και με το υφιστάμενο στοιχείο.

- Η αγκύρωση του οπλισμού ενίσχυσης πρέπει να γίνεται πέραν του σημείου μηδενισμού των ροπών (στην περιοχή υπό θλίψη).
- Αν η υπό ενίσχυση εφελκόμενη περιοχή του δομικού στοιχείου ενδέχεται, υπό συνθήκες ανακυκλίσουσας έντασης, να βρεθεί υπό θλιπτική καταπόνηση, απαιτούνται πρόσθετα κατάλληλα μέτρα (π.χ. περίσφιξη της περιοχής) για να παρεμποδιστεί ο "τοπικός λυγισμός" του υλικού. Διαφορετικά, δεν επιτρέπεται η εφαρμογή της τεχνικής.
- Στην περίπτωση χαλύβδινων ελασμάτων, πρέπει να εξασφαλίζεται η πλήρης μεταφορά της δύναμης διαρροής του οπλισμού ενίσχυσης στο σκυρόδεμα μέσω βλήτρων.
- Στην περίπτωση χρήσης σύνθετων υλικών να επιδιώκεται η βελτίωση της αγκύρωσης στα άκρα των ελασμάτων/υφασμάτων με χρήση εγκάρσιων λωρίδων ή γωνιακών ή άλλων αγκυρίων ειδικού τύπου με τεκμηριωμένη αποτελεσματικότητα.

viii) Σε κάθε περίπτωση λαμβάνονται κατάλληλα

μέτρα πυροπροστασίας των υλικών ενίσχυσης (υφασμάτων ή ελασμάτων).

β) Προσθήκη Νέας Στρώσης Οπλισμένου Σκυροδέματος

i) Η αύξηση της καμπτικής αντίστασης δομικού στοιχείου Ο.Σ. μπορεί να επιτευχθεί με νέον οπλισμό που προστίθεται στο εφελεκνόμενο πέγμα και ενσωματώνεται πλήρως σε νέα στρώση σκυροδέματος.

ii) Για τον υπολογισμό της καμπτικής αντίστασης και των άλλων χαρακτηριστικών του ενισχυμένου στοιχείου, όταν δεν διατίθενται αξιόπιστες μέθοδοι για την εκτίμηση της σχετικής ολίσθησης κατά μήκος της διεπιφάνειας μεταξύ υφιστάμενου στοιχείου και προστιθέμενης στρώσης, επιτρέπεται υπό προϋποθέσεις να χρησιμοποιηθεί προσεγγιστική μέθοδος με επίλογη καταλλήλων συντελεστών μονολιθικότητας.

Η τεχνική μπορεί να εφαρμοστεί σε πλάκες, δοκούς και στοιχεία θεμελίωσης ενώ εν γένει δεν συνιστάται για υποστυλώματα ή τοιχώματα (βλ. § 8.2.1.5), εξασφαλίζοντας την πλήρη αγκύρωση του νέου οπλισμού σε περιοχές υπό θλίψη και κατά προτίμηση σε στοιχεία στήριξης του αρχικού δομικού στοιχείου. Σε κάθε περίπτωση ελέγχεται η ικανότητα της περιοχής για την μεταφορά των δυνάμεων αγκύρωσης.

Είναι επίσης δυνατόν να γίνει προσθήκη νέας στρώσης στο θλιβόμενο πέγμα, αυξάνοντας έτσι (εκτός άλλων) τον μογλοβραχίονα των εσωτερικών δυνάμεων.

Εάν δεν διατίθενται ακριβέστερα στοιχεία, επιτρέπεται η εφαρμογή της προσεγγιστικής διαδικασίας (§ Σ8.1.1.δ), υπό τις προϋποθέσεις ότι: (α) η σκοπούμενη τελική τιμή της καμπτικής αντίστασης δεν υπερβαίνει το διπλάσιο της αρχικής και (β) τα κατασκευαστικά μέτρα σύνδεσης στην διεπιφάνεια της νέας στρώσης και του υφιστάμενου στοιχείου περιλαμβάνουν επιμελημένη εκτρέχυνση της επιφάνειας του στοιχείου (με υδραμιοβολή ή με ελαφρό εξοπλισμό αέρος ή ηλεκτρικό βελόνι) και χρήση βλήτρων, ή/και αγκυρίων και οι εργασίες έχουν εκτελεστεί σύμφωνα με σχετικές τεχνικές προδιαγραφές Άλλως, συνιστάται η εφαρμογή των Ελληνικών Τεχνικών Προδιαγραφών (ΕΤΕΠ): Έργα Αποκατάστασης Ζημιών Κατασκευών (ΕΛΟΤ ΤΠ 1501-14-01, 2009, ΦΕΚ 2221Β/2012).

Σ' αυτήν την περίπτωση, επιτρέπεται η χρήση των ακόλουθων τιμών συντελεστών μονολιθικότητας:

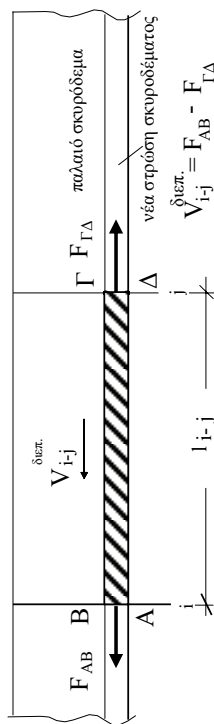
- Για πλάκες
 $k_k = 0,85$, $k_r = 0,95$, $k_{\theta y} = 1,15$, $k_{\theta u} = 0,85$

- Για τα λοιπά στοιχεία

$$k_k = 0,80, \quad k_r = 0,85, \quad k_{oy} = 1,25, \quad k_{\theta u} = 0,75$$

Για την ηλεκτροσυγκόλληση των ράβδων οπλισμού εφαρμόζονται οι σχετικές διατάξεις του Κανονισμού Τεχνολογίας Χαλύβων καθώς και κάθε σχετική τεχνική προδιαγραφή που έχει τεθεί σε ισχύ. Επίσης συνιστάται η εφαρμογή των Ελληνικών Τεχνικών Προδιαγραφών (ΕΤΕΠ): Έργα Αποκατάστασης Ζημιών Κατασκευών (ΕΛΟΤ ΤΠ 1501-14-01, 2009, ΦΕΚ 2221Β/2012). Εάν δεν είναι δυνατή η επαφή της νέας με την παλαιά ράβδο και η σύνδεση πρέπει να είναι έκκεντρη, μπορούν να χρησιμοποιούνται για την σύνδεση άλλες κατάλληλες τεχνικές, υπό τον όρο ότι καλύπτονται από επαρκή αναλυτικά και πειραματικά στοιχεία.

Το μέγεθος της διαμητικής δύναμης σχεδιασμού που δρα στη διεπιφάνεια μπορεί να προσδιοριστεί από σχέσεις ισορροπίας των δυνάμεων που δρουν στο παλαιό στοιχείο ή στην νέα στρώση.



Σχ. Σ8.2: Διαμητική δύναμη στη διεπιφάνεια

Στο Σχήμα Σ8.2, η τιμή της διαμητικής δύναμης στη διεπιφάνεια στο μήκος l_{i-j} προκύπτει από τη σχέση ισορροπίας των δυνάμεων στο τμήμα ΑΒΓΔΑ.

$$V_{sd(i-j)}^{\delta.επ.} = V_{sd}^{BΓ} = F_{AB} - F_{ΓΔ}$$

Οι τιμές των δυνάμεων F_{AB} και $F_{ΓΔ}$ προσδιορίζονται από τις αντίστοιχες ροπές κάμψης στις διατομές i και j , ως οι

iii) Η διεπιφάνεια μεταξύ του υφιστάμενου στοιχείου και των προσπαθούμενων στρώσεων πρέπει να ελέγχεται ως εξής:

Στην περίπτωση συγκόλλησης με τους υφιστάμενους οπλισμούς, αρκεί η εφαρμογή των διατάξεων του Κανονισμού Τεχνολογίας Χαλύβων, υπό την ρητή προϋπόθεση ότι η διατιθέμενη αγκύρωση των παλαιών οπλισμών επαρκεί για την ανάληψη της συνολικής δύναμης διαρροής παλαιού και νέου οπλισμού. Διαφορετικά, η εφελκυστική δύναμη διαρροής του νέου οπλισμού διαβιβάζεται στο ενισχυόμενο δομικό στοιχείο μέσω βλήτρων που διαπερνούν τη διεπιφάνεια παλαιού-προς-νέο σκυρόδεμα ή και μέσω άλλων κατασκευαστικών διατάξεων.

εφελκυστικές ή θλιπτικές δυνάμεις που αντιστοιχούν σε ύψος AB ή ΓΔ.

Οι διατομές i, j συνήθως λαμβάνονται: (α) στις θέσεις μέγιστης (θετικής ή αρνητικής) ροπής κάμψης, (β) στις παρειές στηρίζων, (γ) στις θέσεις επιβολής συγκεντρωμένων φορτίων (δ) στις θέσεις απότομης αλλαγής διατομής και (ε) στα ελεύθερα άκρα προβόλων.

Η διαμητρική αντίσταση στη διεπιφάνεια $V_{\text{Rd}(i-j)}^{\text{διατ.}}$ προσδιορίζεται σύμφωνα με όσα αναφέρονται στην § 8.1.2.3.

Ο νέος οπλισμός αγκυρώνεται στα υπάρχοντα στοιχεία σκυροδέματος αμέσως ή εμμέσως (μέσω πρόσθετων στοιχείων αγκύρωσης). Πρέπει να ελέγχονται και όλοι οι ενδεχόμενοι τρόποι αστοχίας των προσθέτων στοιχείων αγκύρωσης που μπορεί να χρησιμοποιηθούν (χαλύβιδινες πλάκες, αγκύρια, βλήτρα, κλπ.). Οι σχετικοί έλεγχοι για την άμεση ή έμμεση αγκύρωση μπορούν να πραγματοποιηθούν σύμφωνα με τα αναφερόμενα στην § 6.1.2, τα οποία έχουν ισχύ για βλήτρα, αγκύρια και ράβδους οπλισμού.

Στην περίπτωση χρήσης βλήτρων, το ελάχιστο μήκος έμπτυξης, εκατέρωθεν της διεπιφάνειας παλαιού-νέου σκυροδέματος, είναι το οκταπλάσιο της διαμέτρου τους (βλ. § 6.1.2.2.δ). Για μικρότερο μήκος έμπτυξης (και πάντως όχι μικρότερο από το εξαπλάσιο της διαμέτρου τους), το ελάχιστο ποσοστό $\rho_{\delta, \text{min}}$ προσαυξάνεται αντιστρόφως ανάλογα του μήκους έμπτυξης.

Επειδή στην περίπτωση πλακών, είναι απίθανο να υπάρξει πλήρης αστοχία της συνοχής σε μεγάλη έκταση, οι ελάχιστοι οπλισμοί της διεπιφάνειας λαμβάνονται (βλ. σχέση (8.8β)) μειωμένοι κατά 50%, σε σχέση με το γενικό όριο της σχέσης (8.8α).

iv) Πρέπει να εξασφαλίζεται επαρκής αγκύρωση του πρόσθετου εφελκυσμένου οπλισμού επί των καθέτων προς το ενισχυόμενο δομικό στοιχείο μελών του αρχικού φορέα, εκτός εάν ο πρόσθετος οπλισμός ηλεκτροσυγκολλάται επί του παλαιού οπλισμού, οπότε ελέγχεται η επάρκεια αγκύρωσης των παλαιών οπλισμών σύμφωνα με τα αναφερόμενα στην προηγούμενη παράγραφο (iii).

v) Για την εξασφάλιση αξιόπιστης διαμητρικής αντοχής της διεπιφάνειας απαιτείται η τοποθέτηση ενός ελάχιστου ποσοστού εγκαρσίου οπλισμού διεπιφάνειας ρ_{δ} :

$$\rho_{\delta, \text{min}} = 0.20f_{\text{ctm}} / f_{\text{yk}} \geq 1.2\% \text{ εν γένει (8.8α)}$$

$$\rho_{\delta, \text{min}} = 0.10f_{\text{ctm}} / f_{\text{yk}} \geq 0.6\% \text{ για πλάκες (8.8β)}$$

$$\text{όπου } \rho_{\delta} = \frac{A_{\text{s}\delta}}{A_{\text{cs}}}, \quad A_{\text{s}\delta} \text{ το εμβαδόν του}$$

εγκάρσιου οπλισμού, A_{cs} το εμβαδόν της διεπιφάνειας και f_{ctm} η μέση εφελκυστική αντοχή του ισχυρότερου σκυροδέματος.

8.2.1.4 *Επιβάσεις με στόχο την ενίσχυση της θλιβόμενης ζώνης έναντι ορθής έντασης*

- α)** Η ανεπάρκεια του θλιβόμενου πέλματος ενός δομικού στοιχείου Ο.Σ. μπορεί να αντιμετωπιστεί με προσθήκη νέας στρώσης σκυροδέματος στο θλιβόμενο πέλαμα.
- β)** Για τον υπολογισμό της καμπτικής αντίστασης καθώς και των άλλων χαρακτηριστικών των ενισχυμένων στοιχείων, ακολουθούνται οι διατάξεις της § 8.2.1.3β (ii).
- γ)** Η διεπιφάνεια μεταξύ του υφιστάμενου στοιχείου και της νέας στρώσης ελέγχεται θεωρώντας τη διατομή μονολιθική μέσω της σχέσης
$$\tau = \frac{V_{sd} S_y}{I b}$$
 όπου I η ροπή αδράνειας της διατομής και S_y η στατική ροπή του προστιθέμενου τμήματος ως προς το κέντρο βάρους της διατομής) και b το πλάτος της διατομής στη θέση της διεπιφάνειας.
- δ)** Για το ελάχιστο ποσοστό εγκάρσιου οπλισμού ισχύουν τα σχετικώς αναφερόμενα στην § 8.2.1.3β (v).

8.2.1.5 *Μανδύες υποστρωμάτων με στόχο την σύγχρονη ενίσχυση της εφελκόμενης και θλιβόμενης ζώνης*

- α)** Η σύγχρονη ανεπάρκεια στο εφελκόμενο και θλιβόμενο πέλαμα σε ένα υποστύλωμα μπορεί να αντιμετωπίζεται με προσθήκη κλειστού μανδύα

Τα αναφερόμενα για την εφαρμογή της προσεγγιστικής μεθόδου στην § 8.2.1.3β έχουν εφαρμογή και σε αυτήν την περίπτωση.

Εναλλακτικά, το μέγεθος της διατμητικής δύναμης σχεδιασμού που δρα στη διεπιφάνεια μπορεί να προσδιοριστεί από σχέσεις ισορροπίας των δυνάμεων που δρουν στο παλαιό στοιχείο ή στην νέα στρώση, κατ' αντιστοιχία με τα αναφερόμενα στην § 8.2.1.3β (iii).

Η σύγχρονη ανεπάρκεια στο εφελκόμενο και θλιβόμενο πέλαμα μπορεί να αντιμετωπίζεται με την εφαρμογή κλειστού μανδύα με διαμήκη οπλισμό καλά αγκυρωμένο σε περιοχές υπό θλίψη και

κατά προτίμηση επί του υφιστάμενου φορέα. Σε κάθε περίπτωση η ικανότητα της περιοχής για την μεταφορά των δυνάμεων αγκύρωσης πρέπει να ελέγχεται.

Δεν συνιστάται η προσθήκη νέων στρώσεων σκυροδέματος στο εφελκόμενο ή στο θλιβόμενο πέγμα ή και στα δύο. Βεβαίως μπορούν να εφαρμοστούν και άλλες τεχνικές για την ανάληψη μέρους της έντασης του υποστυλώματος, που περιλαμβάνουν ακόμα και την υποκατάστασή του.

οπλισμένου σκυροδέματος, ο οποίος περιβάλλει ολόκληρη την περίμετρο του εν λόγω στοιχείου.

- β)** Όταν η ενίσχυση αφορά τις κρίσιμες περιοχές υποστυλωμάτων, ο μανδύας επεκτείνεται και περιβάλλει την περιοχή των κόμβων και την μετά από αυτούς κρίσιμη περιοχή του συνεχόμενου στοιχείου. Αν η ενίσχυση επεκτείνεται και στις ακραίες κρίσιμες περιοχές των δοκών, γίνεται νέος έλεγχος ικανοτικού σχεδιασμού (αν απαιτείται), ο οποίος ενδέχεται να αποδειχθεί κρίσιμος.
- γ)** Η μεταφορά δυνάμεων απ' το αρχικό δομικό στοιχείο προς τον μανδύα οφείλει να διασφαλίζεται με κατάλληλα κατασκευαστικά μέσα και να ελέγχεται υπολογιστικώς.
- δ)** Όταν δεν εφαρμόζεται ακριβέστερη μέθοδος, οι απαιτήσεις της παραπάνω παραγράφου θεωρείται ότι ικανοποιούνται με την εφαρμογή των κατωτέρω διατάξεων:
- i) Η αρχική διατομή μαζί με την διατομή του μανδύα θεωρούνται ότι συνιστούν ενιαία μονολιθική διατομή.
 - ii) Η διατομή του μανδύα ελέγχεται για την ανάληψη των ορθών και τεμνουσών δυνάμεων που της αναλογούν, λαμβανομένων υπόψη:
- των τυχόν βλαβών του αρχικού στοιχείου

- και του βαθμού αποκατάστασής τους
- των συνθηκών υποστύλωσης και σφήνωσης για την ανάληψη φορτίων κατά την επέμβαση, και
 - της τυχόν ανακατανομής της έντασης μετά την επέμβαση.
- iii) Η ασφαλής μεταφορά δυνάμεων από το αρχικό στοιχείο προς τον μανδύα, καθώς και το συμβιβαστό των παραμορφώσεων, ελέγχονται κατά τις ακόλουθες παραγράφους “ε” και “στ”.
- ε) Η διατμητική δύναμη της διεπιφάνειας ανάμεσα στον μανδύα και στο παλιό υποστύλωμα είναι αποτέλεσμα των εξής δυνάμεων:
- i) Αξονική δύναμη (N_v) λόγω πρόσθετων κατακόρυφων φορτίων και λόγω της αφαίρεσης της υποστύλωσης που αντιστοιχούν στον μανδύα μετά την επέμβαση.
 - ii) Αξονική δύναμη (N_E) που αντιστοιχεί στον μανδύα λόγω σεισμού.
 - iii) Δύναμη (F_M) που προέρχεται απ' την καμπτική ροπή που θα επιβληθεί μετά την επέμβαση (M_n).
- στ) Η θλίβουσα δύναμη F_{cm} του μανδύα μεταφέρεται ασφαλώς ως διατμητική δύναμη στη διεπιφάνεια μέσω τριβής, συγκολλημένων αναρτηρών και βλήτρων, εντός διαθεσίμου μήκους συναρμογής “ u_o ” εφόσον:
- $$F_{cm} \leq V_{Rid} \quad (8.9 \alpha)$$
- όπου:
- $$V_{Rid} = 4u_o \mu_f c_{tm} t + 10n_b \frac{A_{sb}}{h_s} + n_D F_{td} \quad (\text{kN, mm})$$

Η θλίβουσα δύναμη F_{cm} του μανδύα μπορεί προσεγγιστικά να εκτιμηθεί ως:

$$F_{cm} = \frac{N_v + N_E}{2} + F_M = \frac{N_v + N_E}{2} + \frac{M_n}{z} \quad (\Sigma 8.6)$$

όπου $z = 0,9 d$ και d το στατικό ύψος της ενισχυμένης διατομής. Το μήκος συναρμογής u_o μπορεί να ληφθεί ίσο με το μισό του καθαρού ύψους του υποστύλωματος και πάντως όχι μεγαλύτερο από: $u_{o,max} = F_{cm} \cdot 4 f_{ctm} t$. Όταν ο μανδύας κατασκευάζεται σε υποστύλωματα που έχουν

υποστεί βλάβες (που ούτως ή άλλως θα πρέπει να έχουν επισκευαστεί), το μήκος συναρμογής u_0 σε κάθε άκρο του μανδύα δεν μπορεί να θεωρηθεί μεγαλύτερο από την απόσταση του πέρατος της βλάβης μέχρι το άκρο του μανδύα.

Όταν το διατιθέμενο μήκος συναρμογής στο ένα άκρο του μανδύα είναι ανεπαρκές για την μεταφορά της θλιβουσας δύναμης στο μανδύα (όπως είναι πιθανόν στην περίπτωση που η βλάβη είναι κοντά σε ένα άκρο του στοιχείου), ενδέχεται να απαιτούνται ειδικότερα κατασκευαστικά μέτρα για την εξασφάλιση απ' ευθείας μεταφοράς θλιπτικού φορτίου στον μανδύα από τα υφιστάμενα δομικά μέλη (που βρίσκονται στο άκρο του προς ενίσχυση στοιχείου).

(8.9 β)
 u_0 το μήκος συναρμογής στο κάθε άκρο του μανδύα

μ συντελεστής τριβής σκυροδέμα/σκυροδέμα από χαμηλές ορθές τάσεις, ο οποίος στην παρούσα περίπτωση μπορεί να ληφθεί ίσος με την μονάδα.

f_{cm} η μέση τιμή της εφελκυστικής αντοχής του σκυροδέματος του μανδύα

t το πάχος του μανδύα

n_b και n_d ο συνολικός αριθμός των αναρτήρων ("πάπιες") και βλήτρων αντίστοιχα, που διατάσσονται εντός της θλιβόμενης ζώνης, στο κάθε άκρο του μανδύα κατά την έννοια του μήκους του αρχικού στοιχείου.

A_{sb} εμβαδόν διατομής αναρτήρα

h_s απόσταση μεταξύ του αρχικού και του γειτονικού προς αυτόν νέου διαμήκους σπλισμού του στοιχείου.

F_{ud} η αντίσταση ενός βλήτρου, όπως προκύπτει σύμφωνα με τα αναφερόμενα στην § 6.1.2.

ζ) Για την ανάληψη των εφελκυστικών τάσεων ρηγμάτωσης κατά μήκος των ακμών του μανδύα, στην περιοχή του μήκους u_0 , πρέπει να διατάσσονται πυκνοί συνδετήρες που να αναλαμβάνουν τουλάχιστον τη δύναμη που αντιστοιχεί στην εγκάρσια εφελκυστική αντοχή του σκυροδέματος του μανδύα. Οι ελάχιστοι συνδετήρες που απαιτούνται ελέγχονται από τη σχέση:

$$\frac{A_{sw}}{\alpha_{sw}} \geq \frac{t \cdot f_{cm}}{f_{ywd}} \quad (8.10)$$

Η μέγιστη απόσταση των συνδετήρων α_{sw} μπορεί να υπολογίζεται:

$$\alpha_{sw} \leq 0,8 \left(\frac{f_{ywd}}{f_{cm}} \right) \cdot \frac{d^2}{t} \quad (\Sigma 8.7)$$

Προϋπάρχουσες βλάβες πρέπει ούτως ή άλλως να επισκευάζονται. Όταν δεν διατίθεται ακριβέστερα στοιχεία διατάσσονται συνδετήρες Φ8/75 mm.

Όταν δεν εφαρμόζεται ακριβέστερη μέθοδος, επιτρέπεται η εφαρμογή της προσεγγιστικής διαδικασίας (§ Σ8.1.1δ), υπό τις προϋποθέσεις ότι: (α) η επιδιωκόμενη αύξηση της καμπτικής αντίστασης του στοιχείου δεν υπερβαίνει το διπλάσιο της αρχικής, και (β) τα κατασκευαστικά μέτρα σύνδεσης στην διεπιφάνεια του μανδύα και του υφιστάμενου στοιχείου περιλαμβάνουν εμπειρημένη εκτράχυνση της επιφάνειας του στοιχείου (με υδραμινοβολή ή με ελαφρό εξοπλισμό αέρος ή ηλεκτρικό βελόνι) και χρήση βλήτρων, ή/και αναρτήρων και οι εργασίες έχουν εκτελεστεί σύμφωνα με σχετικές τεχνικές προδιαγραφές Άλλως, συνιστάται η εφαρμογή των Ελληνικών Τεχνικών Προδιαγραφών (ΕΤΕΠ): Έργα Αποκατάστασης Ζημιών Κατασκευών (ΕΛΟΤ ΤΠ 1501-14-01, 2009, ΦΕΚ 2221Β/2012).

Σ' αυτήν την περίπτωση επιτρέπεται η χρήση των ακόλουθων τιμών συντελεστών μονολιθικότητας:

$$k_k = 0,80 \quad , \quad k_r = 0,90 \quad , \quad k_{oy} = 1,25 \quad , \quad k_{\theta u} = 0,80$$

Βεβαίως, πριν την κατασκευή του μανδύα, οι βλάβες του υποστρώματος πρέπει να αποκαθιστώνται. Παρόλα αυτά, η επισκευή στην περίπτωση των μεγάλων βλαβών δεν εξασφαλίζει πάντοτε την χωρίς αμφιβολίες αποκατάσταση της φέρουσας ικανότητας του αρχικού υποστρώματος.

Ως υφιστάμενα δομικά στοιχεία παρά τα άκρα του νέου

όπου:

A_{sw} είναι το εμβαδόν της διατομής της ράβδου του συνδετήρα,

α_{sw} είναι η απόσταση των συνδετήρων,

f_{ywd} είναι το όριο διαρροής των συνδετήρων,

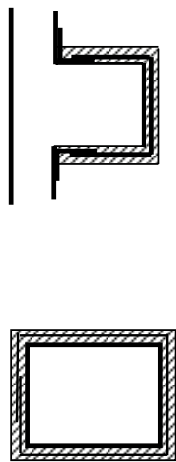
Σε περιοχή προϋπάρχουσας βλάβης, απαιτείται η τοποθέτηση πυκνών συνδετήρων, ώστε να αποφεύγεται ο πρόωρος λυγισμός του νέου διαμήκους οπλισμού.

η) Όταν δεν διατίθενται αξιόπιστες μέθοδοι για την εκτίμηση της σχετικής ολίσθησης κατά μήκος της διεπιφάνειας μεταξύ υφισταμένου στοιχείου και των προστιθέμενων στρώσεων, για τον υπολογισμό της καμπτικής αντίστασης και των άλλων χαρακτηριστικών του ενισχυμένου στοιχείου, επιτρέπεται υπό προϋποθέσεις να χρησιμοποιηθεί η προσεγγιστική διαδικασία με επλογή καταλλήλων συντελεστών μονολιθικότητας.

θ) Η περίπτωση κατά την οποία ένα υφιστάμενο υποστρώμα έχει μεγάλες βλάβες και έχει αποφασισθεί να μην λαμβάνεται πλέον υπόψη η φέρουσα ικανότητά του η κατασκευή μανδύα θεωρείται ισοδύναμη με την προσθήκη νέου «κόλου» υποστρώματος.

Σε αυτή την περίπτωση, πρέπει να ληφθεί ειδική

υποστυλώματος νοούνται τα συντρέχοντα άκρα όλων των δοκών του ορόφου. Μ' αυτόν τον τρόπο δημιουργείται ένας νέος ευρύτερος κόμβος, ο οποίος δέχεται και μεταφέρει την ένταση των υφιστάμενων δομικών μελών και του νέου υποστυλώματος.



Ράβδοι που αγκυρώνονται στις δοκούς
(α)
(β)

Σχ.Σ8.3: Ενδεικτικοί τρόποι ενίσχυσης σε διάτμηση έναντι ανεπάρκειας σε λοξή θλίψη: (α), Κλειστές ενισχύσεις, (β) Ανοικτές ενισχύσεις με ισχυρή σύνδεση στα άκρα

Όταν η κατασκευή μανδύα (δηλ. “κλειστή ενίσχυση”) (Σχ. Σ8.3α) είναι ανέφικτη, η προσθήκη νέων στρώσεων σκυροδέματος ως “ανοικτή” ενίσχυση, πρέπει να καλύπτει τουλάχιστον 3 πλευρές του αρχικού στοιχείου (Σχ. Σ8.3β). Σ' αυτήν την περίπτωση πρέπει να αποδεικνύεται υπολογιστικά ότι εξασφαλίζεται επαρκής αγκύρωση των άκρων των συνδετήρων του μανδύα στα υφιστάμενα στοιχεία σκυροδέματος, ελέγχεται και όλους τους ενδεχόμενους τρόπους αστοχίας των στοιχείων αγκύρωσης και των σπληνιμάτων τους.

Τα $V_{Rd,r}$ και V_{RM} προκύπτουν με βάση τον ΕΚ 2 (§ 6.2.3). Στην

μέριμνα, για την πλήρη μεταβίβαση των εσωτερικών δυνάμεων του παλαιού υποστυλώματος, και στα υφιστάμενα δομικά στοιχεία γύρω από τα άκρα του «νέου» υποστυλώματος.

8.2.2 Επεμβάσεις με στόχο την αύξηση της φέρουσας ικανότητας έναντι τέμνουσας

8.2.2.1 Ανεπάρκεια έναντι λοξής θλίψης κορμού

- i) Η ανεπάρκεια ενός στοιχείου Ο.Σ. σε τέμνουσα λόγω λοξής θλίψης ($V_{Sd} > V_{Rd,max}$, όπου $V_{Rd,max}$ όπως ορίζεται στον ΕΚ 2) αντιμετωπίζεται είτε με περίσφιξη είτε με προσθήκη νέων στρώσεων σκυροδέματος, κατά προτίμηση με τη μορφή μανδύα.
- ii) Στην περίπτωση εφαρμογής περίσφιξης, η τέμνουσα σχεδιασμού λόγω λοξής θλίψης $V_{Rd,max}$ προσδιορίζεται σύμφωνα με τα αναφερόμενα στον ΕΚ 2 (§ 6.2.3) με χρήση της αυξημένης θλιπτικής αντοχής του περισιφισμένου σκυροδέματος υπολογιζόμενης με βάση τα αναφερόμενα στην § 6.2 του παρόντος Κανονισμού.
- iii) Στην περίπτωση προσθήκης νέων στρώσεων ή μανδύα σκυροδέματος, ελέγχεται η ανίσωση ασφαλείας:

$$V_{Sd} \leq \frac{1}{\gamma_{Rd}} (V_{Rd,r} + V_{RM}) \quad (8.11)$$

όπου:

V_{Sd} η δρώσα τέμνουσα σχεδιασμού

$V_{Rd,r}$ η αντίσταση τέμνουσας $V_{Rd,max}$ του αρχικού

περίπτωση δομικού στοιχείου με βλάβες, η $V_{Rd,r}$ είναι δυνατόν να εκτιμηθεί σύμφωνα με την § 7.3 του παρόντος Κανονισμού.

Μπορεί να ληφθεί $\gamma_{Rd} = 1,25$.

Οι τεχνικές εξωτερικής περιφύγιξης, που παρουσιάζονται στην § Σ.8.2.3 αποτελούν πρόσφορες διαδικασίες ενίσχυσης σε τέμνουσα για ραβδωτά στοιχεία (κυρίως υποστυλώματα).

Τα εξωτερικά στοιχεία μπορούν να έχουν την μορφή επικολητών φύλλων ή κολλάρων (εξωτ. συνδετήρες). Στην περίπτωση χρήσης χάλυβα, τα κολλάρια μπορεί να είναι ράβδοι ή ελάσματα, ενώ στην περίπτωση χρήσης ινοπλισμένου πολυμερούς είναι λωρίδες από υφάσματα ή ελάσματα.

Συνιστάται η επιδίωξη “κλειστών” ενισχύσεων με την μορφή ολόπλευρων μανδύων ή κολλάρων που περιβάλλουν ολόκληρη τη διατομή του στοιχείου. Στην περίπτωση που αυτό δεν είναι εφικτό, απαιτείται η πλήρης αγκύρωση του διατημητικού οπλισμού της “ανοικτής” ενίσχυσης στο υφιστάμενο σκυρόδεμα με πρόσθετα στοιχεία σύνδεσης, με επαρκή ικανότητα για την μεταφορά των δυνάμεων στο αρχικό στοιχείο. Πάντως δεν επιτρέπονται “ανοικτές” ενισχύσεις με ανεξάρτητα ελάσματα ή υφάσματα ΙΟΠ επικολημένα στις παρειές του στοιχείου: “Ανοικτές” ενισχύσεις επιτρέπονται μόνο υπό μορφή συνεχούς U. Κατά παρέκκλιση, επιτρέπεται η εφαρμογή “ανοικτών” ενισχύσεων με αγκύρωση χωρίς πρόσθετα ακραία στοιχεία σύνδεσης, αλλά μόνο μέσω εποξειδικής κόλλας υπό τις ακόλουθες σύγχρονες προϋποθέσεις: (α) Το ύψος του αρχικού στοιχείου που διατίθεται για την επικόλληση του στοιχείου ενίσχυσης είναι

δομικού στοιχείου.

V_{RM} η αντίσταση σε τέμνουσα $V_{Rd,max}$ των πρόσθετων στρώσεων ή του μανδύα.

γ_{Rd} συντελεστής ο οποίος καλύπτει τις αβεβαιότητες που σχετίζονται με τη σύγχρονη επιστράτευση των δύο αντιστάσεων.

8.2.2.2 Ανεπάρκεια οπλισμού διάτμησης

- i) Η ενίσχυση έναντι τέμνουσας ενός στοιχείου Ο.Σ. η οποία απαιτείται λόγω ανεπάρκειας του οπλισμού διάτμησης ($V_{Sd} > V_{Rd,s}$), μπορεί να γίνει είτε με μανδύες οπλισμένου σκυροδέματος, είτε με εξωτερικά στοιχεία από χάλυβα ή ινοπλισμένα πολυμερή τα οποία επικολλώνται πλήρως επί του στοιχείου, αναλαμβάνοντας ρόλο οπλισμού διάτμησης, αναλόγου με αυτόν του αντίστοιχου συμβατικού οπλισμού.

επαρκές για την εξασφάλιση της δύναμης η οποία ζητείται να αναληφθεί από τους νέους συνδετήρες. Η παραπάνω προϋπόθεση θεωρείται ότι εξασφαλίζεται αν $h \geq h_j \geq 2L_e$ όπου h και h_j είναι τα ύψη του αρχικού στοιχείου και του στοιχείου ενίσχυσης αντίστοιχα, και L_e το ενεργό μήκος αγκύρωσης όπως ορίζεται στην σχέση Σ8.4. (β) Η ικανότητα του αρχικού στοιχείου χωρίς ενίσχυση είναι επαρκής για τον συνδυασμό φόρτισης $G+\psi_2 Q$, και (γ) Ο ποιοτικός έλεγχος των εργασιών είναι υψηλής στάθμης. Ισχύουν Σχ. Σ8.3 και § Σ.8.2.2.1.

- ii) Στην περίπτωση ενίσχυσης με νέες στρώσεις ή μανδύες από οπλισμένο σκυρόδεμα η τέμνουσα αντοχής σχεδιασμού λόγω του συνολικού οπλισμού διάτμησης $V_{Rd,s}^{tot}$ προσδιορίζεται από τη σχέση:

$$V_{Rd,s}^{tot} = V_{Rd,s}^o + V_{Rd,s}^n$$

όπου $V_{Rd,s}^o$ και $V_{Rd,s}^n$ είναι οι τέμνουσες που αναλαμβάνουν οι συνδετήρες του αρχικού στοιχείου και της ενίσχυσης αντιστοίχως.

- iii) Στην περίπτωση ενίσχυσης με εξωτερικά στοιχεία από χάλυβα ή ινοπλισμένα πολυμερή, η τέμνουσα αντοχής σχεδιασμού λόγω οπλισμού διάτμησης ($V_{Rd,s}^{tot}$) προσδιορίζεται από την σχέση:

$$V_{Rd,s}^{tot} = V_{Rd,s}^o + V_{jd} \quad (8.12)$$

όπου

$V_{Rd,s}^o$ είναι η τέμνουσα που αναλαμβάνουν οι συνδετήρες του αρχικού στοιχείου

V_{jd} είναι η τέμνουσα που αναλαμβάνει ο νέος

Βλ., ΕΚ 2 (§ 6.2.3).

οπλισμός διάτμησης

$$V_{jd} = \sigma_{jd} \rho_j b_w h_{j,ef} (\cot \theta + \cot \alpha) \sin^2 \alpha \quad (8.13)$$

όπου

σ_{jd} είναι η τιμή σχεδιασμού της ενεργού τάσης του εξωτερικού οπλισμού διάτμησης, όπως προσδιορίζεται στην συνέχεια.

ρ_j είναι το γεωμετρικό ποσοστό του εξωτερικού οπλισμού

b_w είναι το πλάτος της διατομής

Το ποσοστό ορίζεται ως:

$$\rho_j = \frac{2A_j}{s_j b_w \sin \alpha} \quad (\Sigma 8.8)$$

όπου $A_j = t_j w_j$

t_j είναι το πάχος του εξωτερικού οπλισμού.

w_j και s_j είναι το πλάτος και η αξονική απόσταση του εξωτερικού οπλισμού στην περίπτωση λωρίδων.

Για συνεχή φύλλα $t_j = \frac{A_j}{s_j}$, $w_j = s_j$

Για $\theta = 45^\circ$ και $\alpha = 90^\circ$ η σχέση απλοποιείται:

$$V_{jd} = \sigma_{jd} \rho_j b_w h_{j,ef} = \frac{2 A_j}{s_j} h_{j,ef} \sigma_{jd} \quad (\Sigma 8.9)$$

Μπορεί να θεωρηθεί $h_{j,ef} = 2/3 d$ όπου:

d είναι το στατικό ύψος του στοιχείου.

Στην περίπτωση ενίσχυσης με νοπλισμένα πολυμερή, η γωνία α είναι η γωνία των κύριων ινών του πολυμερούς ως προς τον διαμήκη άξονα του στοιχείου.

$h_{j,ef}$ είναι το ενεργό (για την ανάλυση τέμνουσας) ύψος της ενίσχυσης .

θ είναι η γωνία μεταξύ του άξονα του στοιχείου και της διεύθυνσης των αναμενόμενων λοξών ρωγμών, η οποία μπορεί να θεωρηθεί ίση προς 45° .

α είναι η γωνία του εξωτερικού οπλισμού διάτμησης ως προς τον διαμήκη άξονα του στοιχείου.

iv) Η τιμή σχεδιασμού της ενεργού τάσεως σ_{jd} ,

του νέου σπλισμού διάτμησης, εκτιμάται με βάση μια κρίσιμη τιμή της τάσης $\sigma_{j,crit}$ ή της παραμορφώσεως $\varepsilon_{j,crit}$ του υλικού ενίσχυσης, η οποία εξαρτάται από την μορφή αστοχίας. Ως τιμή σχεδιασμού σ_{jd} θεωρείται αυτή που αντιστοιχεί στη δυσμενέστερη από τις ακόλουθες δύο μορφές αστοχίας:

A) Αστοχία του ίδιου του υλικού ενίσχυσης.

Έναντι αυτής, πρέπει

$$\sigma_{jd} \leq \frac{1}{\gamma_m} \cdot f_{jk}, \quad (8.14)$$

όπου:

f_{jk} είναι η χαρακτηριστική τιμή αντοχής του υλικού ενίσχυσης

και

γ_m είναι ο συντελεστής ασφαλείας για το υλικό ενίσχυσης

Στην περίπτωση που το υλικό ενίσχυσης είναι χάλυβας η τιμή του συντελεστή γ_m προσδιορίζεται με βάση τα προβλεπόμενα στην § 4.5.3.2α και λαμβάνεται $f_{jk} = f_{syk}$.

Στην περίπτωση που το υλικό ενίσχυσης είναι ΙΟΠ λαμβάνεται $\gamma_m = \gamma_{IOP} = 1,2$ (εφαρμοζόμενων αναλόγως και των προβλέψεων της § 4.5.3.2β) και

$$f_{jk} = E_j \varepsilon_{j,crit},$$

όπου E_j είναι το μέτρο ελαστικότητας του υλικού ενίσχυσης

Όταν χρησιμοποιείται ΙΟΠ, η αστοχία του υλικού μπορεί να συμβεί υπό παραμορφώσεις σημαντικά μικρότερες της συμβατικής παραμόρφωσης αστοχίας του υλικού (όπως αυτή προκύπτει από τις δοκιμές αξονικού εφελκυσμού), λόγω τοπικής υπερκαταπόνησης στην θέση όπου γεφυρώνεται το μεγαλύτερο άνοιγμα μιας κρίσιμης διατηρητικής ρωγμής. Έναντι αυτού του δυσμενούς ενδεχομένου, λαμβάνεται :

$$\varepsilon_{j,crit} = k_v \varepsilon_{j,max},$$

όπου k_v συντελεστής που εκφράζει την περίπου τριγωνική κατανομή των παραμορφώσεων κατά μήκος της κρίσιμης λοξής ρωγμής και λαμβάνεται $k_v = 1/2$.

Εξάλλου:

$$\varepsilon_{j,max} = \varepsilon_{ju}, \quad \psi \leq 1.5\%,$$

όπου

ε_{ju} είναι η μέγιστη εφελκυστική παραμόρφωση του υλικού και

ψ είναι ο μειωτικός συντελεστής πολλών στρώσεων (βλ. § 6.2.3).

Η μέγιστη τιμή $\varepsilon_{j,max} = 1.5\%$ στοχεύει στον περιορισμό του ανοίγματος μιας κρίσιμης λοξής ρωγμής πέραν της οποίας μειώνεται σημαντικά η συμβολή του σκυροδέματος την διαμητική αντοχή του μέλους, η δε αστοχία συμβαίνει πριν από την εξάντληση της αντοχής του υλικού ενίσχυσης.

Αυτή η μορφή αστοχίας αφορά μόνο τις κατά παρέκκλιση επιτρεπόμενες “ανοικτές” ενισχύσεις που δεν έχουν πρόσθετα ακραία στοιχείαγκύρωσης, και ηγκύρωση των άκρων τους εξασφαλίζεται μόνο με πρόσφυση μέσω εποξειδικής κόλλας (βλ. § Σ8.2.2.2(i)).

Στην περίπτωση “κλειστών” ενισχύσεων, η αστοχία αυτή αποφεύγεται εξασφαλίζοντας την περιμετρική συνέχεια του στοιχείου ενίσχυσης. Αν το υλικό του στοιχείου ενίσχυσης είναι ΙΟΠ, η περιμετρική συνέχεια θεωρείται ότι εξασφαλίζεται μέσω επαρκούς (της τάξεως των 150mm) υπερκάλυψης των δύο άκρων του υφάσματος ΙΟΠ. Αν το υλικό είναι χάλυβας, η συνέχεια θεωρείται ότι εξασφαλίζεται μέσω ηλεκτροσυγκολλήσεων ή μηχανικών συνδέσμων, η αντοχή των οποίων σε κάθε περίπτωση θα πρέπει να ελέγχεται υπολογιστικά.

“Ανοικτές” ενισχύσεις μπορεί να θεωρηθούν ως οιονεί “κλειστές”, εάν εξασφαλίζεται η πλήρηςγκύρωση των άκρων τους στα υφιστάμενα στοιχεία σκυροδέματος, ελέγχοντας και όλους τους ενδεχόμενους τρόπους αστοχίας των στοιχείωνγκύρωσης.

Ο συντελεστής αβεβαιότητας του ποσομοιώματος, γ_{Rd} , λαμβάνεται ίσος με 1,2.

Οι τιμές των $\sigma_{j,crit}$ ή $\varepsilon_{j,crit}$ προσδιορίζονται με χρήση αξιόπιστων δεδομένων της διεθνούς βιβλιογραφίας. Ελλείψει τέτοιων δεδομένων μπορεί να θεωρηθεί

$$\sigma_{j,crit} = k_v \cdot \sigma_{j,max}$$

με:

B) Πρόωρη αποκόλληση του υλικού ενίσχυσης λόγω ανεπαρκούςγκύρωσης των άκρων του.

Έναντι αυτής της αστοχίας πρέπει

$$\sigma_{jd} \leq \sigma_{j,crit} \cdot \gamma_{Rd}, \quad (8.15)$$

όπου

γ_{Rd} είναι κατάλληλος συντελεστής αβεβαιότητας του ποσομοιώματος

$$k_v = 0,40 + 0,25\lambda \leq 0,65$$

Όπου

$$\lambda = L_{av} / L_e$$

$L_{av} = h_{j,ef}$ είναι το διατιθέμενο μήκος αγκύρωσης του σπλισμού ενίσχυσης και

L_e είναι το αντίστοιχο ενεργό μήκος αγκύρωσης (δηλ. το μήκος αγκύρωσης πέραν του οποίου η αναλαμβανόμενη δύναμη από το υλικό ενίσχυσης δεν αυξάνεται) και μπορεί να ληφθεί από την σχέση (Σ8.4) :

$$L_e = \sqrt{\frac{E_j t_j}{2 f_{ctm}}} \quad (\text{MPa, mm})$$

$$\sigma_{j,max} = \beta \frac{\tau_b^{\alpha_{max}}}{t_j} L_e \quad (\Sigma 8.10)$$

$$\tau_b^{\alpha_{max}} \cong f_{ctm}$$

t_j είναι το πάχος του υλικού ενίσχυσης. Στην περίπτωση που χρησιμοποιούνται k παράλληλες στρώσεις υλικού ενίσχυσης πάχους t_j , λαμβάνεται $t_j = \psi k t_1$, όπου $\psi \leq 1$ είναι ο συντελεστής επιρροής του πλίθους των στρώσεων (§ 6.2.3).

$\beta = \beta_w \beta_L$ διορθωτικός συντελεστής

$$\beta_w = \sqrt{\frac{2 - \frac{w_j}{s_j \sin \alpha}}{1 + \frac{w_j}{s_j \sin \alpha}}} \quad \text{συντελεστής επιρροής πλάτους σπλισμού}$$

ενίσχυσης, ίσος με $\sqrt{2}/2$ για ενίσχυση με συνεχή φύλλα ή υφάσματα

$$\beta_L = \sin \left(\frac{\pi \lambda}{2} \right) \cong \lambda(2 - \lambda), \quad \text{συντελεστής επιρροής διατιθέμενου}$$

μήκους αγκύρωσης όταν $\lambda \leq 1,0$

$\beta_L = 1$ όταν $\lambda \geq 1,0$.

- v) Για στοιχεία με κυκλική διατομή, η V_{jd} προσδιορίζεται από την σχέση:

$$V_{jd} = \sigma_{jd} \rho_j \frac{1}{2} \frac{\pi D^2}{4} (\cot\theta + \cot\alpha) \sin^2 \alpha, \quad (8.16)$$

όπου:

ρ_j είναι το ογκομετρικό ποσοστό του εξωτερικού οπλισμού διάτμησης, το οποίο στην περίπτωση λωρίδων ή κολλάρων είναι ίσο προς $4A_j / D s_j \cdot \sin \alpha$ ενώ στην περίπτωση ολόσωμων μανδύων είναι $4t_j / D \cdot \sin \alpha$

D είναι η διάμετρος της διατομής

$A_j = t_j w_j$ είναι το εμβαδόν της διατομής του οπλισμού διάτμησης.

Η τιμή σχεδιασμού της ενεργού τάσης σ_{jd} του οπλισμού διάτμησης προσδιορίζεται σύμφωνα με τα αναφερόμενα στην §(iv).

- vi) Πάντως, όταν χρησιμοποιούνται εξωτερικά κολλάρια ή λωρίδες, η μέγιστη αξονική τους απόσταση ορίζεται σύμφωνα με τις προβλεπόμενες κατά ΕΚ 2 και ΕΚ 8-1 ελάχιστες αποστάσεις συνδετήρων.

- vii) Η τεχνική δεν εφαρμόζεται όταν το πλάτος του δομικού στοιχείου bw είναι μεγαλύτερο από τις προβλεπόμενες στον ΕΚ 2 ελάχιστες αποστάσεις σκελών συνδετήρα.

8.2.3 Επεμβάσεις με στόχο την αύξηση της τοπικής πλαστιμότητας

α) Η αύξηση της τοπικής πλαστιμότητας ραβδόμορφων δομικών στοιχείων επιτυγχάνεται με την επιβολή εξωτερικής περισφιγξης, ή με εφαρμογή μανδύα από οπλισμένο σκυρόδεμα.

Προϋπόθεση εφαρμογής της μεθόδου είναι ότι μετά την επέμβαση ικανοποιούνται οι κανονικοί έλεγχοι που προβλέπονται στο Κ.ε.φ. 9, λαμβάνοντας καταλλήλως υπόψη τις εκ περισφιγξέως αυξήσεις αντιστάσεων.

Όταν η τεχνική περιλαμβάνει την προσθήκη νέων κατακόρυφων στοιχείων (όπως χαλύβδινα γωνιακά ελάσματα στην περίπτωση του χαλύβδινου κλωβού), στα οποία ανατίθεται και η ανάληψη μέρους του αξονικού φορτίου, απαιτείται έλεγχος ικανότητας μεταβίβασης των φορτίων από τον αρχικό φορέα. Εάν ο μηχανισμός τριβής που θα αναπτυχθεί λόγω της περισφιγξης είναι ανεπαρκής για τη μεταφορά των φορτίων, απαιτούνται πρόσθετα μέτρα εξασφάλισης της σύνδεσης, (π.χ. βλήτρα).

Η τεχνική εφαρμόζεται κυρίως σε υποστολώματα, είναι δε ευχερής σε στοιχεία με κυκλική διατομή ή ορθογωνική διατομή σχετικά μικρών διαστάσεων, με λόγο πλευρών που δεν ξεπερνά το 2:1.

Ενδεικτικώς αναφέρεται ότι η επιβολή εξωτερικής περισφιγξης μπορεί να γίνει με τους παρακάτω τρόπους:

- Με προσθήκη επικολητών κολλάρων, που μπορεί να είναι χαλύβδινα ελάσματα συνήθους πάχους 1-2 mm ή λωρίδες από ινοπλισμένα πολυμερή.
- Με χρήση προεντεταμένων κολλάρων, από χάλυβα ή ινοπλισμένα πολυμερή.
- Με χρήση σπειροειδούς οπλισμού που μπορεί να είναι από χαλύβδινο έλασμα ή από ινοπλισμένο πολυμερές.
- Με προσθήκη ολόσωμου μανδύα από φύλλα χαλύβδινων ελασμάτων ή από ινοπλισμένα υφάσματα επικολημένα επί των πλευρών του στοιχείου. Τα χαλύβδινα ελάσματα μπορούν να είναι κυματοειδούς μορφής (με τις ραβδώσεις κατά την οριζόντια διεύθυνση) λόγω της αυξημένης εγκάρσιας δυσκαμψίας τους, οπότε επιτρέπεται να ληφθεί καταλλήλως υπόψη και η ευνοϊότερη αποδοτικότητα της περισφιγξης (αύξηση συντελεστή α_n) ανάλογα με τη ροπή αδρανείας του ελάσματος. Στην περίπτωση των χαλύβδινων μανδύων, η τεχνική μπορεί να εφαρμοστεί τοποθετώντας τα χαλύβδινα φύλλα σε μικρή απόσταση από τις παρειές του στοιχείου, ενώ κατόπιν το κενό γεμίζεται με μη συρρικνούμενο κονίαμα υπό πίεση. Η τεχνική είναι ιδιαίτερα αποτελεσματική όταν ο χαλύβδινος μανδύας έχει ελλειπτική ή κυκλική μορφή. Η χρήση διογκούμενου κονιάματος ως υλικού γεμίματος του κενού μπορεί να προσφέρει και κάποια αρχική (ενεργητική)

περίσφιγξη στο στοιχείο.

- Με χρήση χαλύβδινου κλωβού που δημιουργείται με κατακόρυφα γωνιακά ελάσματα μαζί με πυκνά οριζόντια χαλύβδινα κολλάρα, είτε με πλήρη χαλύβδινα φύλλα.

Υπενθυμίζεται ότι όταν τυχόν οι απαιτούμενες τιμές $\mu_{1/r}$ συνεπάγονται δυσανάλογα αντικοινομηκές πλαστιμότητες σε ορισμένα δομικά στοιχεία, θα πρέπει να εξετάζεται η δυνατότητα συνδυασμού εφαρμογής της μεθόδου είτε μέσω ενίσχυσης αντοχής των μελών αυτών, είτε μέσω προσθήκης νέων δομικών μελών στο δόμημα.

Εναλλακτικώς επιτρέπεται, η χρήση των προσεγγιστικών εκφράσεων Σ6.15α και Σ6.15β

$$\mu_{1/r} = \frac{f_{cc}}{f_c} \left(\frac{\varepsilon_{cu,c} - \varepsilon_{cc}}{1.75 \nu \varepsilon_{sy}} - 3 \right) \quad \dots \quad (\Sigma 8.11\alpha)$$

με $\varepsilon_{cu,c} \geq 0.004$

όπου ε_{sy} είναι η παραμόρφωση διαρροής του διαμήκους οπλισμού του στοιχείου, ε_{cc} και $\varepsilon_{cu,c}$ οι παραμορφώσεις του περισφιγμένου σκυροδέματος όπως ορίζονται στην § 6.2, ν η ανηγμένη αξονική θλιπτική δύναμη, υπολογιζόμενες με χρήση μέσων τιμών υλικών του υπόψη στοιχείου, f_c, f_{cc} οι μέσες τιμές αντοχής του απερίσφικτου και του περισφιγμένου σκυροδέματος αντιστοίχως.

Η παραπάνω σχέση για την περίπτωση ενίσχυσης με ΙΟΠ λαμβάνει την μορφή

$$\mu_{1/r} = \frac{f_{cc}}{f_c} \frac{\varepsilon_{cu,c}}{2.6 \nu \varepsilon_{sy}} \quad (\Sigma 8.11\beta)$$

β) Η λόγω περισφιγξης αύξηση της πλαστιμότητας και της αντοχής του παλαιού σκυροδέματος, λαμβάνεται υπόψη όπως προβλέπεται στην § 6.2 του παρόντος Κανονισμού.

γ) Το απαιτούμενο ογκομετρικό ποσοστό οπλισμού περισφιγξης προσδιορίζεται ανάλογα με την τιμή-στόχο του δείκτη πλαστιμότητας καμπυλοτήτων $\mu_{1/r}$ για κάθε κρίσιμη διατομή του κάθε πρωτεύοντος στοιχείου.

Ειδικότερα, αναζητείται υπολογιστικώς η τιμή $\alpha \rho_{sx}$ ή $\alpha \rho_{jx}$ με την οποία το διάγραμμα ροπών καμπυλοτήτων της υπόψη διατομής θα παρουσιάζει τιμή $(1/r)_u : (1/r)_y = \mu_{1/r,ant}$.

Προς τούτο, το λόγω περισφιγξης τροποποιημένο διάγραμμα τάσεων-παραμορφώσεων του σκυροδέματος, λαμβάνεται σύμφωνα με τα αναφερόμενα στη § 6.2:

- Χαλύβδινη περισφιγξη

$$\frac{f_{cc,d}}{f_{c,d}} = \frac{f_{cc}}{f_c} = 1 + K \quad (8.17\alpha)$$

όπου $K = 3.5 \Lambda^{3/4}$ και $\Lambda = \alpha \rho_{sx} f_{yw} / f_c$ και προσδιορίζεται με χρήση μέσων τιμών υλικών του υπ' όψη στοιχείου

$$\varepsilon_{cc} = \varepsilon_{co} (1 + 5K) \quad (8.17\beta)$$

$$\varepsilon_{cu,c} = 0.004 + 0.4 \Lambda_c \quad (8.17\gamma)$$

όπου $\Lambda_c = \alpha \rho_{sx} f_{yw} / f_{cc}$

Η απαιτούμενη τιμή $\alpha_{R_{sk}}$ ή $\alpha_{R_{jk}}$, που αντιστοιχεί στην τιμή $\mu_{1/r,sk}$, υπολογίζεται με χρήση των σχέσεων της § 6.2.

• Περισφιγξη ΙΟΠ

$$\frac{f_{cc,d}}{f_{c,d}} = \frac{f_{cc}}{f_c} = 1 + K \quad (8.18)$$

όπου $K = 3,5 \Lambda^{3/4}$ και $\Lambda = \alpha_{R_{jk}} f'_{ju} / f_c$ που προσδιορίζεται με χρήση μέσων τιμών υλικών του υπ' όψη στοιχείου και f'_{ju} κατά τα αναφερόμενα στην § 6.2.3
Για ΙΟΠ με ίνες άνθρακος

$$\varepsilon_{cu,c} = \varepsilon_{cc} = 0,0035 (f_{cc} / f_c)^2 = 0,0035 (1 + K)^2 \quad (8.19\alpha)$$

Για ΙΟΠ με ίνες γυαλιού

$$\varepsilon_{cu,c} = \varepsilon_{cc} = 0,007 (f_{cc} / f_c)^2 = 0,007 (1 + K)^2 \quad (8.19\beta)$$

Ανάλογα με την επλεγείσα στάθμη επιτελεστικότητας ισχύει:

$$\text{Για στάθμη Γ: } \theta_d^{\Gamma} = \frac{\theta_u + \mu_0 \theta_y}{\gamma_{Rd}} = \frac{\mu_0 \theta_y}{\gamma_{Rd}} \quad \text{ή } \mu_0 = \frac{\theta_d^{\Gamma} \gamma_{Rd}}{\theta_y}$$

$$\text{Για στάθμη Β: } \theta_d^{\text{B}} = \frac{\theta_u + \theta_y}{2\gamma_{Rd}} = \frac{(\mu_0 + 1)\theta_y}{2\gamma_{Rd}} \quad \text{ή } \mu_0 = \frac{2\theta_d^{\text{B}} \gamma_{Rd}}{\theta_y} - 1$$

Οι τιμές του συντελεστή γ_{Rd} λαμβάνονται (ανάλογα με τον τρόπο προσδιορισμού της θ_d) 1,5 ή 1,8 σύμφωνα με τα αναφερόμενα στα σχόλια της § 9.3.1.

Εξ' άλλου με βάση το σχόλιο της § 6.5 για την συσχέτιση των $\mu_{1/r}$ και μ_0 , μπορεί να χρησιμοποιηθεί η σχέση: $\mu_{1/r} = 3\mu_0 - 2$.

Σύμφωνα με το προηγούμενο σχόλιο ισχύει:

δ) Όταν ο στόχος ανασχεδιασμού, για επλεγμένη στάθμη επιτελεστικότητας, εκφράζεται σε όρους επιθυμητής μέγιστης αποδεκτής γωνίας στρωφής χορδής “ θ_d ”, τότε η αναγκαία ανά δομικό στοιχείο πλαστιμότητα $\mu_{1/r}$ σε όρους καμπυλοτήτων, επιτρέπεται να υπολογίζεται μέσω αξιόπιστων συσχετίσεων $\mu_{1/r}$ και μ_0 , προκειμένου να υπολογισθεί η αναγκαία περισφιγξη όπως στην πιο πάνω § γ).

ε) Όταν ο στόχος ανασχεδιασμού, για επλεγμένη στάθμη επιτελεστικότητας, εκφράζεται σε όρους τοπικών δεικτών

“m” μέλους, ελέγχεται ότι η διαθέσιμη πλαστιμότητα των κρίσιμων περιοχών του κάθε πρωτεύοντος μέλους είναι επαρκής για να εξασφαλίζει τον δεδομένο στόχο του υπόψη μέλους. Για τον υπολογισμό των αναγκαίων τιμών m_1/r , έχουν εφαρμογή οι διατάξεις των προηγούμενων § γ) και δ) θεωρώντας $m = \theta_d / \theta_y$

στ) Όταν ο στόχος ανασχεδιασμού εκφράζεται σε όρους καθολικού δείκτη συμπεριφοράς “q”, για επλεγμένη στάθμη επιτελεστικότητα, ελέγχεται η ικανότητα όλων των δομικών μελών να επιδείξουν τοπικούς δείκτες “m” ικανούς για την επίτευξη αυτού του συνολικού δείκτη q.

Προς τούτο, μπορεί να ακολουθείται η εξής διαδικασία υπολογισμού:

- i) Λαμβάνοντας υπόψη τον παράγοντα υπεραντοχής q_0 του δομήματος, υπολογίζεται ο απαιτούμενος δείκτης συμπεριφοράς q_{pr} (=q : q_0) λόγω πλαστιμότητας.
- ii) Υπολογίζεται ο απαιτούμενος δείκτης πλαστιμότητας $m_δ$ του δομήματος σε όρους μετακινήσεων

$$m_δ = \begin{cases} q_{pr} & \text{όταν } \Gamma \geq \Gamma_c \\ 1 + (\Gamma_c / \Gamma)(q_{pr} - 1) & \text{όταν } \Gamma < \Gamma_c \end{cases} \quad (8.20)$$

όπου Γ_c η περίοδος απ' την οποία αρχίζει ο φθιτός κλάδος του φάσματος σχεδιασμού.

- iii) Ελέγχεται ότι κάθε όροφος του κτιρίου μπορεί να επιδείξει τον ως άνω δείκτη πλαστιμότητας $m_δ$, προσδιορίζοντας τους αντίστοιχους απαιτούμενους τοπικούς δείκτες m_i του κάθε πρωτεύοντος στοιχείου εκάστου ορόφου.

Για στάθμη Β: $m^B = \frac{\theta_d^B}{\theta_y} = \frac{\mu_0 + 1}{2\gamma_{Rd}}$

Για στάθμη Γ: $m^Γ = \frac{\theta_d^Γ}{\theta_y} = \frac{\mu_0}{\gamma_{Rd}}$

Προϊνποθίεται ότι ικανοποιούνται οι προϋποθέσεις των §§ 5.5.2, 5.6.1 για να είναι δυνατή η χρήση ελαστικής ανάλυσης με την μέθοδο “q” και ότι δεν είναι πιθανός ο σχηματισμός πλαστικού μηχανισμού σε οποιοδήποτε όροφο του δομήματος (βλ. σχόλια § 7.2.6.2.β.ι).

Ελλείψει άλλων ακριβέστερων μεθόδων η εκτίμηση του q_0 μπορεί να γίνει με βάση τις σχετικές τιμές που προβλέπονται στο Παράρτημα Π.2. του Κεφ.4.

Προς τούτο, είναι δυνατόν σε κάθε όροφο να εντοπίζεται το πιο εύρωστο πρωτεύον δομικό μέλος (max λ. ορόφου), το οποίο θα αναδιαστασιολογείται (για την επλεγείσα στάθμη επιτελεστικότητα) με απαιτούμενο τοπικό δείκτη $m = m_δ$, ενώ από τα υπόλοιπα πρωτεύοντα μέλη του ορόφου “i”, θα απαιτηθεί

να επιδεικνύουν τοπικό δείκτη πλαστιμότητας σε όρους

$$\text{μετακινήσεων ίσον με } m_1 = \frac{\lambda_{i_1} - \mu_{\delta}}{\lambda_{\max}}$$

όπου

λ_{i_1} είναι οι δείκτες ανεπάρκειας των πρωτευόντων δομικών μελών του δομήματος (όπως ορίζονται στην §5.5.1.1) μετά την επέμβαση και

$$\lambda_{\max} = \max \lambda_{i_1}$$

Σημειώνεται ότι, εάν έπεται από την κρίση του μελετητή, το ως άνω πλέον εύρωστο πρωτεύων μέλος δεν φέρει ουσιαδές μέρος της έντασης ορόφου, είναι δυνατόν να ξεκινήσει η ίδια διαδικασία με ένα άλλο δυσμενούς συμπεριφοράς μέλος "κ" με $\lambda_{κ} < \lambda_{\max}$.

Στην περίπτωση του μεταλλικού κλωβού αρκεί η ικανοποίηση της σχέσης $s \leq 0,5b_c$.

ζ) Όταν ως οπλισμός περιφύξης χρησιμοποιούνται ανεξάρτητα εξωτερικά κολλάρια (λωρίδες), η μέγιστη αξονική τους απόσταση ορίζεται ως $s_{\max} = 100 + w_j$ (mm) $\leq 0,5b_c$

όπου w_j το πλάτος του κολλάρου και b_c η μικρότερη διάσταση της διατομής.

8.2.4 Επεμβάσεις με στόχο την αύξηση της δυσκαμψίας

Για ενίσχυση με νέες στρώσεις σκυροδέματος βλ. §8.2.1.3β, §8.2.1.4 και §8.2.1.5.

Η αύξηση της δυσκαμψίας ενός δομικού στοιχείου Ο.Σ., με προσθήκη νέων στρώσεων σκυροδέματος είτε με προσθήκη νέων εξωτερικών στοιχείων, μπορεί να εκτιμηθεί αναλυτικά με θεώρηση του στοιχείου ως σύνθετου μέλους, ή προσεγγιστικά με τη χρήση συντελεστών μονολιθικότητας, εφόσον διατίθενται προς τούτο αξιόπιστα στοιχεία.

8.3 ΕΠΕΜΒΑΣΕΙΣ ΣΕ ΚΟΜΒΟΥΣ ΠΛΑΙΣΙΩΝ

Για τον έλεγχο αντοχής του κόμβου βλ. § 7.2.5.

Επεμβάσεις σε κόμβους πλαισίων μπορεί να απαιτηθούν και στην περίπτωση ανεπαρκούς μήκουςγκύρωσης των διαμήκων ράβδων των δομικών στοιχείων που συντρέχουν στον κόμβο. Στην περίπτωση αυτή συνιστάται είτε η επέκταση των αντίστοιχων δομικών στοιχείων για να εξασφαλιστεί το απαιτούμενο μήκοςγκύρωσης των ράβδων είτε η βελτίωση των συνθηκώνγκύρωσης που μπορεί να γίνει με την εφαρμογή περίσφιγξης με χιαστί κολλάρα ή με την κατασκευή μανδύα από σπλισμένο σκυρόδεμα.

Συνιστάται όπως η ενίσχυση του κόμβου να επεκτείνεται επαρκώς σ' όλα τα συννερχόμενα δομικά στοιχεία, να αποδεικνύεται δε υπολογιστικά ότι τα στοιχεία αυτά μεταφέρουν την έντασή τους στα προστιθέμενα υλικά.

Τα κατασκευαστικά μέτρα σύνδεσης στην διεπιφάνεια του μανδύα και του υφιστάμενου στοιχείου περιλαμβάνουν επιμελημένη εκτράχυνση της επιφάνειας του στοιχείου και χρήση βλήτρων, ή/και αναρτήρων και οι εργασίες έχουν εκτελεστεί σύμφωνα με σχετικές τεχνικές προδιαγραφές. Άλλως, συνιστάται η εφαρμογή των Ελληνικών Τεχνικών Προδιαγραφών (ΕΤΕΠ): Έργα Αποκατάστασης Ζημιών Κατασκευών (ΕΛΟΤ ΤΠ 1501-14-01, 2009, ΦΕΚ 2221Β/2012).

Υπό τις παραπάνω προϋποθέσεις ο συντελεστής μονολιθικότητας για την αντίσταση (k_r), μπορεί να ληφθεί ίσος με 0,85.

Η επιλογή της τεχνικής ενίσχυσης του κόμβου εξαρτάται σε μεγάλο βαθμό από τις κατασκευαστικές δυνατότητες που προσφέρονται σε κάθε περίπτωση. Π.χ. η παρουσία πλακών και

Η διατηρητική ανεπάρκεια κόμβου δοκού-υποστύλωματος (ή δοκού-τοχώματος) μπορεί να οφείλεται είτε σε υπέρβαση της αντοχής του κόμβου σε διαγώνια θλίψη είτε σε έλλειμμα σπλισμού (συνδετήρων κόμβου).

8.3.1 Ανεπάρκεια λόγω διαγώνιας θλίψης κόμβου

Η ενίσχυση κόμβου έναντι αστοχίας σε διαγώνια θλίψη πραγματοποιείται με αύξηση των διαστάσεων του, μέσω μανδύα από σπλισμένο σκυρόδεμα. Η επάρκεια της ενίσχυσης ελέγχεται σύμφωνα με τα αναφερόμενα στην § 7.2.5, λαμβάνοντας υπ' όψη τις διαστάσεις του ενισχυμένου κόμβου, με $\gamma_{ra} = 1$.

8.3.2 Ανεπάρκεια σπλισμού κόμβου

Η ανεπάρκεια του σπλισμού σε έναν κόμβο μπορεί να αντιμετωπισθεί με ενίσχυση με μανδύα από σπλισμένο σκυρόδεμα, είτε με χιαστί κολλάρα από χαλύβδινα στοιχεία,

είτε με επικολητά ελάσματα από χάλυβα, είτε με υφάσματα από ινολιμένα πολυμερή, είτε με προσθήκη νέων οριζοντίων και κατακόρυφων συνδετήρων.

8.3.2.1 Προσθήκη μανδύα από οπλισμένο σκυρόδεμα σε κόμβο

Η επάρκεια της ενίσχυσης ελέγχεται αρχικά σύμφωνα με την Εξ. (3) ή (4) της § 7.2.5. λαμβάνοντας υπόψη τις διαστάσεις του ενισχυμένου κόμβου. Αν οι διαστάσεις του υφιστάμενου κόμβου δεν εξασφαλίζουν την αποφυγή διαγώνιας εφελκυστικής ρηγμάτωσης ο οριζόντιος οπλισμός του μανδύα στην περιοχή του κόμβου υπολογίζεται από την σχέση:

$$A_{jh} = \frac{V_{jh}}{f_{ywd} \gamma_{Rd}} \quad (8.21)$$

ο δε κατακόρυφος οπλισμός από την σχέση:

$$A_{jv} = \frac{V_{jv}}{f_{ywd} \gamma_{Rd}} \quad (8.22)$$

όπου V_{jh} και V_{jv} η οριζόντια και κατακόρυφη τέμνουσα που εισάγονται στον κόμβο.

8.3.2.2 Προσθήκη χιαστί κολάρων από χάλυβινα στοιχεία σε κόμβο

Η απαιτούμενη διατομή των χάλυβιδίων στοιχείων σε

εγκαρσίων δοκών συνήθως καθιστά αδύνατη την εφαρμογή της τεχνικής των επικολητών ελασμάτων ή υφασμάτων από ινολιμένα πολυμερή ή χιαστί κολάρων.

Στην περίπτωση κόμβου με βλάβες, η τεχνική αποκατάστασης “ίσης” διατομής (βλ. § Σ.8.2.1) μπορεί να συνδυαστεί με προσθήκη νέων οπλισμών (συνδετήρων) στον κόμβο. Ανεξάρτητα από την τεχνική που θα επιλεγεί, ισχύει και εδώ το σχόλιο της § 8.3.1.

Η κατασκευή μανδύα από οπλισμένο σκυρόδεμα σε κόμβους πλαισίων συχνά αποτελεί συνέχεια του μανδύα που έχει χρησιμοποιηθεί για την ενίσχυση του κατακόρυφου στοιχείου του κόμβου.

Για τον υπολογισμό των V_{jh} και V_{jv} , βλ. Σ.7.2.5.

Αν $\Sigma M_{yb} < \Sigma M_{yc}$, η οριζόντια τέμνουσα (V_{jh}) υπολογίζεται από την σχέση Σ.8 (§ 7.2.5) και η κατακόρυφη τέμνουσα (V_{jv}) από την σχέση:

$$V_{jv} = V_{jh} \frac{h_b}{h_c} \quad (\Sigma 8.12)$$

Αν $\Sigma M_{yc} < \Sigma M_{yb}$, η κατακόρυφη τέμνουσα V_{jv} υπολογίζεται από την σχέση Σ.9 (§ 7.2.5) και η οριζόντια (V_{jh}) από την σχέση:

$$V_{jh} = V_{jv} \frac{h_c}{h_b} \quad (\Sigma 8.13)$$

Η τιμή του γ_{Rd} μπορεί να ληφθεί ίση προς 1,5.

Τα χιαστί κολάρια τοποθετούνται και εντείνονται με μηχανικό

κάθε διαγώνια διεύθυνση υπολογίζεται από την σχέση:

$$A_{j\delta} = \frac{F_{j\delta}}{\gamma_{Rd} f_{yd}} \quad (8.23)$$

όπου $F_{j\delta}$ είναι η διαγώνια εφελκυστική δύναμη στον κόμβο.

τρόπο. Περιφίγγοντας την περιοχή του κόμβου αυξάνεται η πλαστικότητα του, ενώ επιπλέον βελτιώνονται οι συνθήκες αγκύρωσης των διαμήκων ράβδων των δοκών που καταλήγουν εκεί.

Η εφαρμογή της τεχνικής σε εξωτερικούς κόμβους συνιστάται να γίνεται με επέκταση της δοκού ("τεχνική της καμπούρας"). Στην περίπτωση που το κατακόρυφο στοιχείο δεν συνεχίζεται στον ανώτερο όροφο, γίνεται επέκταση και αυτού του στοιχείου.

Η εφελκυστική δύναμη $F_{j\delta}$ μπορεί να υπολογιστεί από την σχέση:

$$F_{j\delta} = \frac{V_{jh}}{h_c} h_\delta = \frac{V_{jv}}{h_b} h_\delta \quad (\Sigma 8.14)$$

όπου h_δ είναι το μήκος της διαγωνίου του κόμβου

Οι τιμές των τεμνουσών V_{jh} και V_{jv} υπολογίζονται σύμφωνα με τα αναφερόμενα στην § Σ.8.3.2.1.

Η τιμή του γ_{Rd} μπορεί να ληφθεί ίση προς 2.

8.3.2.3 Προσθήκη επικολητών ελασμάτων από χάλυβα ή φρασιμάτων από ινοπλισμένα πολυμερή σε κόμβο

Το πάχος του ελάσματος ή του υφάσματος πρέπει να είναι επαρκές για να αναλάβει την οριζόντια και κατακόρυφη τεμνουσα.

Για ενίσχυση με ελάσματα από χάλυβα, το απαιτούμενο πάχος τους προσδιορίζεται από την σχέση:

$$t_{e,s} \geq \max \left(\frac{V_{jh}}{h_b \sigma_{jd}}, \frac{V_{jv}}{h_c \sigma_{jd}} \right) \quad (8.24)$$

Για ενίσχυση με υφάσματα από ινοπλισμένα πολυμερή, το πάχος του απαιτούμενου υφάσματος με ίνες παράλληλες προς τον άξονα της δοκού

Η τεχνική εφαρμόζεται μόνον με την μορφή «ιονεί κλειστών» ενισχυσεων που περιβάλλουν το σώμα του κόμβου, ώστε να εξασφαλίζεται η πλήρης αγκύρωση των άκρων τους στα υφιστάμενα στοιχεία σκυροδέματος τα οποία συντρέχουν στον κόμβο. Πρέπει να ελέγχονται όλοι οι ενδεχόμενοι τρόποι αστοχίας των στοιχείων αγκύρωσης (βλ. § 6.1.4).

Τα φύλλα χάλυβα μπορούν να είναι κυματοειδούς μορφής λόγω της μεγαλύτερης τους εγκάρσιας δυσκαμψίας.

Συνιστάται η χρήση υφασμάτων με ίνες προς δύο κύριες διευθύνσεις που να καλύπτουν τις απαιτήσεις του πάχους ανά διεύθυνση.

προσδιορίζεται από την σχέση $t_{jh} = \frac{V_{jh}}{h_d \sigma_{jd}}$ ενώ αυτό με ίνες παράλληλες προς τον άξονα του υποστρώματος από την σχέση $t_{jv} = \frac{V_{jv}}{h_c \sigma_{jd}}$

Η τιμή σχεδιασμού της ενεργού τάσης του οπλισμού ενίσχυσης (σ_{jd}), προσδιορίζεται σύμφωνα με τα αναφερόμενα στην § 8.2.2.2(iv).

8.3.2.4 Αποκατάσταση “ίσης” διατομής και προσθήκη οπλισμών σε κόμβο

Πρβλ. § Σ8.2.1.1

Στην περίπτωση κόμβου με βλάβες, μπορεί να επιλεγεί η τεχνική της αποκατάστασης “ίσης” διατομής, με προσθήκη οριζοντίων και κατακόρυφων συνδετήρων. Η συνολική διατομή των οριζοντίων και κατακόρυφων σκελών συνδετήρων $A_{jh,tot}$ και $A_{jv,tot}$ αντίστοιχα, προσδιορίζονται από τις παρακάτω σχέσεις:

$$A_{jh,tot} \geq \frac{\gamma_{Rd} V_{jh}}{f_{ywd}} \quad (8.25)$$

$$\text{και } A_{jv,tot} \geq \frac{\gamma_{Rd} V_{jv}}{f_{ywd}} \quad (8.26)$$

Οι τιμές των τεμνουσών V_{jh} και V_{jv} υπολογίζονται σύμφωνα με τα αναφερόμενα στην § Σ.8.3.2.1. Λαμβάνεται $\gamma_{Rd} = 1,5$.

8.4 ΕΠΕΜΒΑΣΕΙΣ ΣΕ ΤΟΙΧΩΜΑΤΑ

8.4.1 Επεμβάσεις σε τείχος με στόχο την ικανότητα έναντι μεγεθών ορθής έντασης

8.4.1.1 Τοπική αποκατάσταση βλαμμένης περιοχής

Ισχύουν αντίστοιχα τα αναφερόμενα στην § 8.2.1.1.

8.4.1.2 Αποκατάσταση ανεπαρκών αναμονών

Όταν το διατιθέμενο μήκος αλληλεπικάλυψης των ράβδων οπλισμού στις περιοχές των ενώσεων δεν είναι επαρκές, είναι δυνατή η εξασφάλιση της μεταφοράς δυνάμεων μεταξύ των ράβδων με ηλεκτροσυγκόλλησή τους ή με προσθήκη εξωτερικού οπλισμού στο στοιχείο, κατ' αντίστοιχα με τα αναφερόμενα στην § 8.2.1.2.

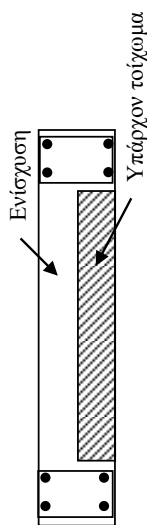
8.4.1.3 Επιμβάσεις με στόχο την εντός επιπέδου αύξηση της καμπτικής ικανότητας

α) Η ανεπάρκεια ενός τοιχώματος έναντι κάμψης αντιμετωπίζεται με προσθήκη νέων τμημάτων οπλισμένου σκυροδέματος στην εφελκόμενη και θλιβόμενη ζώνη.

Ισχύουν τα σχόλια της § 8.2.1.2(α).

Ενδεικτικοί τρόποι ενίσχυσης είναι:

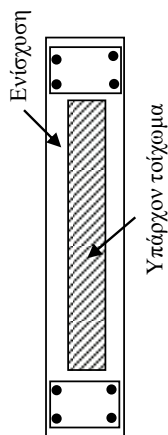
- Η προσθήκη υποστυλωμάτων στα άκρα
- Η μονόπλευρη ενίσχυση και προσθήκη υποστυλωμάτων στα άκρα.



Σχ. Σ8.4: Ενδεικτική διάταξη μονόπλευρης ενίσχυσης τοιχώματος

- Ο ολόπλευρος κλειστός μανδύας, ο οποίος συνήθως περιλαμβάνει διαμερείς συνδέσμους («σφικτήρες») που συνδέουν τα αμφίπλευρα τμήματα σκυροδέματος και τη μόρφωση «κρυφών» υποστυλωμάτων στα άκρα (προτιμώμενος

τρόπος επέμβασης).



Σχ. Σ8.5: Ενδεικτική διάταξη ολόπλευρου κλειστού μανδύα ενίσχυσης τοιχώματος

- β) Για την διαστασιολόγηση του ενισχυμένου τοιχώματος εφαρμόζονται αντίστοιχα οι διατάξεις της § 8.2.1.5, για δε τον έλεγχο των διεπιφανειών οι διατάξεις της § 8.4.5.

8.4.2 Επεμβάσεις με στόχο την αύξηση της φέρουσας ικανότητας τένουσας σε τοίχωμα

8.4.2.1 Ανεπάρκεια έναντι λοξής θλίψης κορμού

Η ανεπάρκεια ενός τοιχώματος έναντι λοξής θλίψης κορμού ($V_{sd} > V_{Rd,max}$) μπορεί να αντιμετωπισθεί με προσθήκη νέων στρώσεων σκυροδέματος, κατά προτίμηση με την μορφή μανδύα.

Για την διαστασιολόγηση του ενισχυμένου τοιχώματος και τον έλεγχο των διεπιφανειών εφαρμόζονται οι διατάξεις των §§ 8.2.2.1 και 8.4.5 αντίστοιχα.

Οι πλευρικές πρόσθετες στρώσεις του σκυροδέματος, συνδέονται με διαμερείς σφικτήρες, ανυποχώρητα αγκυρούμενους εκατέρωθεν, που βελτιώνουν τη διατηρητική αντίσταση (στην ή στις διεπιφάνειες).

8.4.2.2 Ανεπάρκεια οπλισμού διάτμησης

Η ενίσχυση σε τέμνουσα ενός τοιχώματος που απαιτείται λόγω ανεπάρκειας του οπλισμού διάτμησης μπορεί να επιτευχθεί με μία από τις ακόλουθες τεχνικές:

- i) Με μανδύες οπλισμένου σκυροδέματος
- ii) Με εξωτερικά στοιχεία από χάλυβα ή νοπλισμένα πολυμερή που επικολλώνται ή περισφίγγουν το στοιχείο αναλαμβάνοντας ρόλο οπλισμού διάτμησης αντίστοιχον με αυτόν του συμβατικού οπλισμού.

Οι απαιτήσεις για την εφαρμογή των τεχνικών επέμβασης ακολουθούν τις αντίστοιχες που αναφέρονται για τα ραβδόμορφα μέλη (§ 8.2.2). Για την διαστασιολόγηση του ενισχυμένου τοιχώματος και τον έλεγχο των διεπιφανειών εφαρμόζονται οι διατάξεις των §§ 8.2.2.2 και 8.4.5 αντίστοιχα.

8.4.2.3 Ολίσθηση τοιχώματος

Ολίσθηση τοιχώματος συχνά σε θέσεις αρμού διακοπής των εργασιών σκυροδέτησης μπορεί να αντιμετωπίζεται είτε με την προσθήκη τοπικού μανδύα (με κατάλληλα αγκυρωμένους οπλισμούς), είτε με την προσθήκη κατακόρυφων χάλυβδινων στοιχείων καλά αγκυρωμένων εκατέρωθεν του αρμού. Σε κάθε περίπτωση η ανάλυση των διατμητικών δυνάμεων στην θλιβόμενη διεπιφάνεια του αρμού εξασφαλίζεται σύμφωνα με τα αναφερόμενα στην § 8.1.

8.4.3 Επεμβάσεις σε τοίχωμα με στόχο την αύξηση της πλαστικότητας

Μέθοδοι για την αύξηση της πλαστικότητας δομικών στοιχείων, όπως αυτές που αναφέρονται στην § 8.2.3 δύσκολα εφαρμόζονται στα τοίχωματα. Ούτως ή άλλως, η μεγάλη διαθέσιμη αντίσταση των τοιχωμάτων, ιδίως μετά την ενίσχυση, μπορεί να ικανοποιήσει τις απαιτήσεις σχεδιασμού με σχετικά μικρότερες τιμές απαιτούμενης τοπικής πλαστικότητας. Βλ. και Σ.8.4.5

α) Η αύξηση της διατομής του θλιβομένου πέλαματος (με την προσθήκη εγκάρσιου τοιχώματος ή με την τοπική διέρυση του άκρου του τοιχώματος σε μορφή "ακραίου υποστρώματος"), μπορεί να αυξήσει την πλαστικότητα του τοιχώματος.

β) Εάν τοποθετηθούν πρόσθετοι εγκάρσιοι σφινκτίνες, πέραν όσων απαιτούνται για τον έλεγχο των διεπιφανειών, επιτρέπεται να ληφθεί υπόψη η ευνοϊκή για την πλαστικότητα εγκάρσια θλίψη.

8.4.4 Επεμβάσεις με στόχο την αύξηση της δυσκαμψίας

Ισχύουν αντίστοιχα οι διατάξεις της § 8.2.4.

8.4.5 Έλεγχος διεπιφανειών ενισχυόμενων τοιχωμάτων

Η διανυσματική διαφορά του συνόλου των δυνάμεων που αναλαμβάνονται από το συνολικό ενισχυμένο τοίχωμα, και εκείνων που αναλαμβάνονται από το υφιστάμενο τοίχωμα, συνιστά τις δρώσες διατμητικές δυνάμεις επί των διεπιφανειών παλαιού/νέου σκυροδέματος.

Οι διατμητικές αυτές δυνάμεις πρέπει (σ' όλες τις περιοχές των διεπιφανειών), να είναι μικρότερες απ' τις διατμητικές αντιστάσεις οι οποίες επιστρατεύονται μετά από σχετική ολίσθηση, συμβατή με την στοχευόμενη στάθμη επιτελεστικότητας.

Για τον προσδιορισμό της συνολικής αντίστασης στις διεπιφάνειες, λαμβάνονται υπόψη αντιστάσεις τριβής στη θλιβόμενη ζώνη (λόγω εξωτερικών θλιπτικών τάσεων ή θλιπτικών τάσεων που ενεργοποιούνται χάρις σε εγκάρσιες ράβδους-σφινκτίνες, ανυποχώρητα αγκυρούμενες εκατέρωθεν) και αντιστάσεις βλήτρου σε όλη τη διεπιφάνεια, προερχόμενες απ'

τους ίδιους αυτούς σφικκττήρες ή και από αγκυρούμενα βλήτρα, υπό τον όρο ότι λαμβάνεται υπόψη η αλληλόδραση τους (Βλ. § 6.1.2). Για τις ανεκτές ολισθήσεις, Βλ. Σ8.1.2.3(α).

8.5 ΕΜΦΑΤΝΩΣΗ ΠΛΑΙΣΙΩΝ

8.5.1 Γενικόττητες

Τα τοιχώματα μπορεί να είναι είτε απλά γεμίσιματα (από σκυρόδεμα ή τοιχοποιία) χωρίς ειδικότερη σύνδεση στην διεπιφάνεια γεμίσιματος-φατνώματος, είτε από έγγυτο ή εκτοξευόμενο οπλισμένο σκυρόδεμα που συνδέονται επαρκώς με το περιβάλλον φάτνωμα, μεταβάλλοντάς το σε τοίχωμα (τοιχωματοποίηση φατνώματος), είτε και από ενισχύσεις υφιστάμενων τοίχων πλήρωσης.

Η μέθοδος συνιστάται να εφαρμόζεται σε ενιαία κατακόρυφη σειρά φατνωμάτων των πλαισίων, σε όλο το ύψος της κατακόρυφης σειράς. Στη περίπτωση συμπλήρωσης φατνώματος στο οποίο έλλειπε η πλινθοπλήρωση, ελέγχονται λεπτομερώς οι συνέπειες γύρω του φατνώματος, καθ' ύψος και κατ' έκταση.

Η αξονική δύναμη του προκύπτοντος τοιχώματος περιλαμβάνει το πρόσθετο ίδιο βάρος και τις αξονικές δυνάμεις που προκύπτουν μετά την επέμβαση και είναι εν γένει σχετικάς μικρή. Αναμένεται ως εκ τούτου σημαντικό μέγεθος στρωφής του θεμελίου και μειωμένη ενεργός δυσκαμψία του τοιχώματος. Στην περίπτωση που στον υπόγειο όροφο διατίθενται τοιχώματα αξιόπιστης αντοχής, εξετάζεται η δυνατότητα ενσωμάτωσής τους στην θεμελίωση του τοιχώματος (συνήθως με σύγχρονη ενίσχυση

α) Η μέθοδος συνιστάται στην πλήρωση επιλεγμένων φατνωμάτων πλαισίων με τοιχώματα, είτε με ράβδους δικτύωσης, με στόχο την σημαντική αύξηση της δυσκαμψίας και της σεισμικής αντίστασης του φορέα. Σ' αυτήν την τεχνική περιλαμβάνεται και η ενίσχυση υφιστάμενων τοίχων πληρώσεως.

Τα νέα στοιχεία συνδέονται κατάλληλα με το υφιστάμενο δόμημα και θεμελιούνται με ασφάλεια .

β) Σε κάθε περίπτωση ελέγχονται οι επιπτώσεις των εισαγομένων νέων εντατικών μεγεθών

i) στο σύνολο των συντρεχόντων δομικών μελών, καθώς και

ii) στις καθιζήσεις και στα στοιχεία θεμελίωσης του υφιστάμενου κτιρίου

γ) Κατά την ανάλυση του νέου φορέα, που προκύπτει μετά την εμφάνιση, λαμβάνεται υπόψη η στρωφή θεμελίου του νέου τοιχώματος (υπό ιδιαίτέρως έκεντρη θλίψη).

τους). Έτσι μειώνεται η στροφή του θεμελίου του τοιχώματος και αυξάνεται η ενεργός δυσκαμψία του.

Η προσθήκη “απλού γεμίματος” αφορά την περίπτωση όπου δεν λαμβάνονται ειδικά μέτρα σύνδεσης του γεμίματος με το πλαίσιο (π.χ. δεν τοποθετούνται οπλισμοί αγκύρωσης ή βλήτρα στην περίμετρο επαφής του γεμίματος με το περιβάλλον πλαίσιο). Σε κάθε περίπτωση δεν απαιτούνται ειδικά μέτρα σύνδεσης στις κατακόρυφες επιφάνειες επαφής του τοιχώματος με τα υποστυλώματα. Μπορεί και να μην υπάρξει επαφή με τα υποστυλώματα και να δημιουργηθεί ένα επαρκές σχετικό κενό. Στην περίπτωση γεμίματος από σκυρόδεμα συνίσταται η χρήση βλήτρων-αγκυρίων στις οριζόντιες άνω και κάτω επιφάνειες επαφής του τοιχώματος με το πλαίσιο.

- Σε κάθε περίπτωση πρέπει:
- Να ελέγχονται οι πρόσθετες τέμνουσες στις δοκούς και στα υποστυλώματα του υφιστάμενου σκελετού, όπως παραμορφώνεται κατά τη στιγμή του σεισμού σχεδιασμού.
 - Να ληφθούν κατάλληλα κατασκευαστικά μέτρα για να εξασφαλισθεί η λειτουργία του μηχανισμού τριβής μεταξύ γεμίματος και πλαισίου στο άνω και κάτω μέρος. Συνιστάται να υπολογίζονται με τιμή τοπικού δείκτη $m \leq 1,5$.

Προς τούτο, το φάτνωμα επιμηκύνεται οριζοντίως ώστε να περιβάλει τα εκατέρωθεν υποστυλώματα υπό μορφή κλειστών μανδύων, μέσα στα οποία τοποθετούνται (i) οι κατακόρυφοι συνεχείς ολισμοί έναντι κάμψης του συνολικού πολυώροφου

8.5.2 Προσθήκη απλού “γεμίματος”

α) Τα γεμίματα μπορεί να είναι τοιχώματα από άοπλο ή οπλισμένο σκυρόδεμα (επί τόπου κατασκευασόμενα ή προκατασκευασμένα), είτε από τοιχοποιία (άοπλη ή οπλισμένη), που χρησιμοποιούνται για την πλήρωση επιλεγμένων φανωμάτων πλαισίων όχι κατ’ ανάγκη σε ενιαία κατακόρυφη σειρά.

β) Για την εκτίμηση της συμπεριφοράς των γεμιμάτων, καθώς και της συμβολής τους στην συνολική αντίσταση του δομήματος επιτρέπεται η προσομοίωση του γεμίματος, όπως στην § 7.4.1.

γ) Ένα “γεμισμένο” πολυώροφο πλαίσιο αυτής της κατηγορίας διαθέτει χαμηλή πλαστιμότητα, λόγω της συμπεριφοράς του ως διατεταμένο πολυώροφο προβόλου.

8.5.3 Τοιχομαστοποίηση πλαισίων

Η τοιχομαστοποίηση φανωμάτων πλαισίων (με οπλισμένο σκυρόδεμα) απαιτεί εξασφάλιση της σύνδεσης του εμφαντούμενου τοιχώματος με το περιβάλλον πλαίσιο, ώστε να διασφαλίζεται και η καθ’ ύψος καμπτική συνέχεια

του δημιουργούμενου νέου πολυωρόφου τοιχώματος.

τοιχώματος, καθώς και (ii) η αναγκαία περίσφιξη για την εξασφάλιση της σκοπούμενης πλαστιμότητας (Σχ. Σ8.4). Κατ'εξάφραση, στην περίπτωση αδυναμίας εφαρμογής κλειστών μανδύων (π.χ. στα όρια επαφής με γειτονική ιδιοκτησία), η επέκταση του φαντώματος μπορεί να περιβάλλει μόνο τις τρεις πλευρές του υποστυλώματος υπό τον όρο ότι κατάλληλα κατασκευαστικά μέτρα (π.χ. ηλεκτροσυγκολλήσεις διαμήκων ράβδων, χρήση διαμερών βλήτρων-νιζιάς) εξασφαλίζουν την επάρκεια της σύνδεσης μεταξύ φαντώματος και υποστυλώματος. Υπενθυμίζεται ότι το συνολικό τοίχωμα δέχεται ως αξονική δύναμη το ίδιο βάρος του και τις αξονικές δυνάμεις που θα δράσουν μετά την εμφάνωση (πρόσθετα φορτία και σεισμός). Ελλείψει άλλων κριτηρίων, ως κριτήριο μπορεί να θεωρηθεί το κριτήριο μορφολογικής κανονικότητας που περιγράφεται στην § 5.5.1.2.(γ). Δηλαδή στη θέση διακοπής του τοιχώματος το κτίριο δεν θα περιλαμβάνει όροφο του οποίου ο μέσος δείκτης ανεπάρκειας ορόφου $\bar{\lambda}$ υπερβαίνει το 150% του μέσου δείκτη ανεπάρκειας ενός γειτονικού ορόφου.

Το νέο τοίχωμα συνίσταται να κατασκευάζεται καθ' όλο το ύψος του δομήματος. Σε περίπτωση διακοπής του σε ανώτερο όροφο απαιτείται έλεγχος της κανονικότητας της κατανομής των περιθωρίων αντοχής μεταξύ εντατικών μεγεθών και αντίστοιχων αντιστάσεων, για την αποφυγή δημιουργίας μαλακού ορόφου.

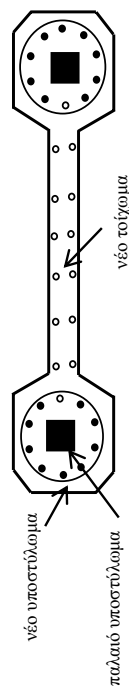
8.5.3.1 Εμφανώσεις πάχους μικρότερου ή ίσου με το πλάτος της δοκού

α) Η ασκούμενη στο φάτνωμα τέμνουσα επιτρέπεται να υπολογίζεται ως

$$F_S = V_S - 2V_{Rc} / \gamma_{sd} \tag{8.27}$$

όπου
 V_S η συνολική τέμνουσα του εμφαντούμενου πλαισίου (νέου τοιχώματος που προκύπτει μετά την εμφάνωση)
 V_{Rc} η αντοχή τέμνουσας του κάθε υποστυλώματος που διαμορφώνεται στα άκρα του νέου

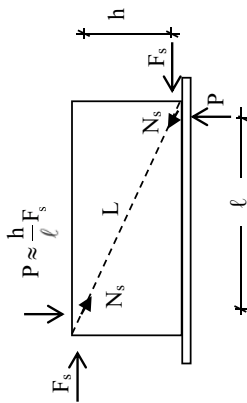
- Ράβδοι που συνεχίζουν στους γειτονικούς ορόφους



Σχ. Σ8.6: Ενδεικτική εμφάνωση με πάχος ίσο ή μικρότερο του πλάτους της δοκού

τοιχώματος (μαζί με τους μανδύες τους) αβεβαιότητας $\gamma_{sd}=1,3$ συντελεστής προσομοιώματος δράσης. Εξ άλλου, εξαιτίας της παραμόρφωσης του πλαισίου λόγω σεισμού, ασκούνται στα άκρα του φαντώματος κατακόρυφες δυνάμεις P , οι οποίες μαζί με την τέμνουσα F_s προκαλούν θλίψη του διαγώνιου θλιπτήρα.

β) Ελέγχεται η αντίσταση του φαντώματος
 i) Σε θλίψη του διαγώνιου θλιπτήρα σκυροδέματος.



Σχ. Σ8.7 : Τέμνουσα φαντώματος

Εάν δεν γίνεται ακριβέστερη ανάλυση, επιτρέπεται ο ακόλουθος προσεγγιστικός έλεγχος (Σχ. Σ8.7).

(i) Θεωρείται ότι ένα μέρος της τέμνουσας φαντώματος F_s και των κατακορύφων δυνάμεων P , ίσο με $N_s = \frac{L}{\ell} F_s$, αναλαμβάνεται από τον διαγώνιο θλιπτήρα, το οποίου η αντοχή σε θλίψη εκτιμάται από τη σχέση:

$$N_R = \lambda \cdot f'_c \cdot t_w \cdot b_w, \tag{Σ8.15}$$

όπου:

N_R = η απομένουσα αντίσταση του διαγώνιου θλιπτήρα, μετά την κρίσιμη παραμόρφωση του $\epsilon_{co} = 2 \times 10^{-3}$,

L, ℓ = το μήκος της διαγώνιου και το οριζόντιο μήκος του φαντώματος, αντίστοιχα,

$f'_c = 0,6 f_c$, η θλιπτική αντοχή του σκυροδέματος υπό εγκάρσιο εφελκυσμό,

t_w = το πάχος του φαντώματος,

b_w = ενεργό πλάτος του διαγώνιου θλιπτήρα που λαμβάνεται σύμφωνα με τα αναφερόμενα στην § 7.4.(ζ.2),

λ = συντελεστής απομένουσας απόκρισης του διαγώνιου θλιπτήρα μετά την υπέρβαση της κρίσιμης παραμόρφωσής του. Μπορεί να

λαμβάνεται $\lambda = 0,4$.

(ii) Το υπόλοιπο της διαμητρικής έντασης $(F_s - \frac{\ell}{L} N_R)$ αναλαμβάνεται από βλήτρα διατασσόμενα κατά την περίμετρο του φατνώματος

$$F_{\beta\lambda, \text{οριζ.}} = F_s - \frac{\ell}{L} N_R \quad (\Sigma 8.16)$$

$$F_{\beta\lambda, \text{κατ.}} = \frac{h}{\ell} F_{\beta\lambda, \text{οριζ.}} \quad (\Sigma 8.17)$$

Έλεγχος:

$$F_{\beta\lambda, \text{οριζ.}} \neq \frac{1}{2} n_\delta F_{ud}$$

$$F_{\beta\lambda, \text{κατ.}} \neq \frac{1}{2} n_\nu F_{ud}$$

όπου:

n_δ, n_ν = ο αριθμός των βλήτρων κατά μήκος της δοκού και κατά μήκος κάθε -υποστυλώματος, αντίστοιχα.

F_{ud} = η αντοχή βλήτρου, συνεκτιμώντας την επιρροή της ανακύκλησης της φόρτισης, υπολογιζόμενη με την αντοχή του ασθενέστερου απ' τα σκυροδέματα πλαισίου και φατνώματος (§ 6.1.2.2).

Εξ άλλου, διατάσσεται μια ελάχιστη ποσότητα βλήτρων κατά μήκος της περιμέτρου σύμφωνα με τα προβλεπόμενα της § 8.2.1.3(β)(ν) και πάντως όχι λιγότερο από 3Φ16 ανά μέτρο της περιμέτρου.

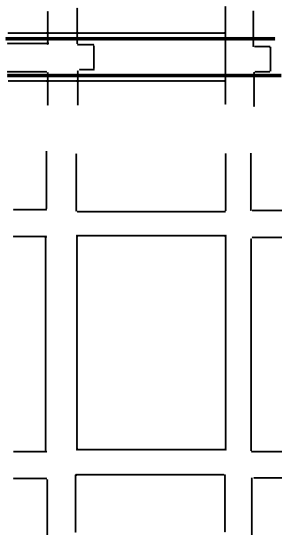
ii) Σε διάτμηση κατά μήκος των διεπιφανειών του φατνώματος με το υποστυλώμα και τη δοκό.

iii) Η όπλιση του κορμού και των ακραίων περιοχών του νέου τοιχώματος γίνεται με βάση τις διατάξεις των ΕΚ 2 και ΕΚ 8-1. Οι οριζόντιοι οπλισμοί του κορμού αγκυρώνονται εντός των κλειστών μανδύων των εκατέρωθεν υποστυλωμάτων ενώ οι κατακόρυφοι οπλισμοί του κορμού αγκυρώνονται στην άνω και κάτω

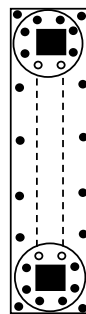
δοκό του φατνώματος.

8.5.3.2 Εμφαντώσεις πάχους μεγαλύτερου του πλάτους της δοκού

- α)** Επιλέγεται πάχος τοιχώματος μεγαλύτερο του πλάτους της δοκού του εμφαντινόμενου πλαισίου, έτσι ώστε:
- να είναι δυνατή και η διαμέσου των πλαισίων δίοδος των κατακορύφων οπλισμών του κορμού του τοιχώματος
 - να είναι δυνατή η διάταξη των βλήτρων σύνδεσης κατά την οριζόντια διεύθυνση, κάθετα προς τις κατακόρυφες παρειές των δοκών.
- β)** Οι έλεγχοι συνεργασίας και αντιστάσεων του φατνώματος και η όπλιση του νέου τοιχώματος γίνονται όπως προβλέπονται στην § 8.5.3.1.



- Ράβδοι που συνεχίζουν στους γειτονικούς ορόφους
- Ράβδοι που αγκυρώνονται στις δοκούς



Σχ. Σ8.8: Ενδεικτική εμφάνιση με πάχος μεγαλύτερο από το πλάτος της δοκού

8.5.3.3 Τα εκατέρωθεν περιβαλλόμενα υποστυλώματα του πλαισίου

Τα υποστυλώματα του πλαισίου τα οποία περιβάλλονται με μανδύα λαμβάνονται πλήρως υπόψη στην ανάλυση των νέων (μετά την επέμβαση) εντατικών καταστάσεων του προκύπτοντος τοιχώματος. Προς τούτο, ελέγχεται και (εάν απαιτείται) σπλίζεται καταλλήλως η διεπιφάνεια του κάθε υποστυλώματος με τον μανδύα του.

8.5.3.4 Πλαστιμότητα

Η διαθέσιμη πλαστιμότητα του νέου τοιχώματος εξαρτάται απ' τον βαθμό κατά τον οποίον έγιναν σεβαστές οι διατάξεις του ΕΚ 8-1 (§ 5.4.3.4) για τα μονολιθικά αντισεισμικά τοιχώματα.

Η κατακόρυφη διατμητική δύναμη στη διεπιφάνεια υποστυλώματος και μανδύα, μπορεί να λαμβάνεται κατά προσέγγιση υπόψη ως εξής:

$$F_{\text{διεπ.}} \cong \frac{A_{\text{c,υπ.}} f_{\text{c,υπ.}}}{A_{\text{εχ}} f_{\text{c,μανδ.}}} \left(\frac{M' N'}{z} + \frac{N'}{2} \right) \quad (\Sigma 8.18)$$

όπου:

$A_{\text{c,υπ.}}$, $f_{\text{c,υπ.}}$ = διατομή και θλιπτική αντοχή σκυροδέματος του (αρχικού) υποστυλώματος
 $A_{\text{εχ}}$, $f_{\text{c,μανδ.}}$ = θλιβόμενη διατομή και αντοχή σκυροδέματος του μανδύα

M' , N' = ροπή και αξονική δύναμη που ασκούνται στο τοίχωμα μετά την επέμβαση

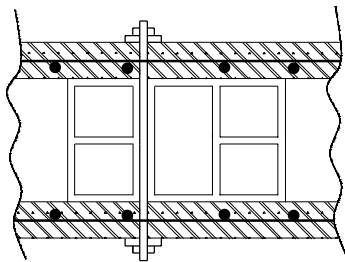
z = καμπτικός μοχλοβραχίονας της διατομής του τοιχώματος κατά την έννοια του μήκους του.

- (i) Στα τοιχώματα του τύπου της § 8.5.3.1, μόνον τα νέα σύνθετα υποστυλώματα στα άκρα, συμβάλλουν στην πλαστιμότητα του νέου στοιχείου.
- (ii) Στα τοιχώματα του τύπου της § 8.5.3.2, η τοπική πλαστιμότητα μπορεί να φθάσει το 50% των τιμών που ισχύουν για μονολιθικά τοιχώματα που σχεδιάζονται σύμφωνα με τον ΕΚ 8-1.

Σε κάθε περίπτωση λαμβάνονται υπόψη οι αυξημένες αντιστάσεις και οι υπεραντοχές των νέων τοιχωμάτων σε συνδυασμό με τη δυνατότητα άρσης κάθε μη κανονικότητας.

8.5.4 Ενίσχυση υφιστάμενης πλινθοπλήρωσης

Το πάχος της κάθε πλευράς του μανδύα συνιστάται να μην είναι μικρότερο από 50 mm, έτσι ώστε να είναι εφικτή η διαμόρφωση αγκίστρων στον προστιθέμενο οπλισμό κορμού.



Σχ. Σ8.9: Ενδεικτική τομή εφαρμογής ενίσχυσης υφιστάμενης πλινθοπλήρωσης

Σε κάθε διεπιφάνεια σκυροδέματος - τοιχοποιίας, το άθροισμα των αντιστάσεων τριβής και βλήτρου από το σύνολο των συνδέσμων θα ισούται με $V/2$. Ο υπολογισμός των συνδέσμων ακολουθεί τις διατάξεις της § 6.1.3 υπό ανακυκλιζόμενη ένταση.

α) Είναι δυνατή η ενίσχυση υφιστάμενης πλινθοπλήρωσης πλαισίου, μέσω αμφιτερόπλευρου μανδύα από εκτοξευόμενο σκυρόδεμα, μέσα στον οποίο έχει τοποθετηθεί οριζόντιος και κατακόρυφος οπλισμός (σε ίσα ποσοστά, $\rho_v = \rho_h$), υπό τον όρο ότι οι μανδύες έχουν στερεώς συνδεθεί με την τοιχοποιία μέσω διαμετρικών κοχλιωτών συνδέσμων που καταλήγουν σε πλάκες αγκύρωσης.

β) Οι σύνδεσμοι οφείλουν να αναλαμβάνουν ολόκληρη την τέμνουσα δύναμη V που θα παραληφθεί από την ενισχυμένη πλινθοπλήρωση.

γ) Η αντίσταση τέμνουσας σχεδιασμού της ενισχυμένης τοιχοποιίας επιτρέπεται να προστίθεται στην αντίσταση τέμνουσας, των υποστολωμάτων του πλαισίου.

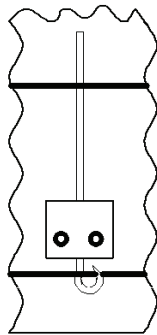
δ) Ο σπλισμός μανδύα δεν επιτρέπεται να είναι λιγότερος του:

$$\min \rho_h = \min \rho_v = 0,5 \times 10^{-3}$$

αναγομένου στο αρχικό πάχος του τοίχου

ε) Οι προστιθέμενοι σπλισμοί ενίσχυσης οφείλουν να αγκυρώνονται κατά τον καλύτερο δυνατό τρόπο, αναλόγως του οποίου θα εκτιμάται και η μέγιστη αναπτυσσόμενη τάση τους.

Δεν είναι εν γένει δυνατή η επέκταση αυτών των σπλισμών ώστε να αγκαλιάζουν τα ακραία υποστοιχεία και τις πάνω και κάτω δοκούς. Εξάλλου η αγκύρωση αυτών των οριζόντιων σπλισμών πάνω στις παρειές των υποστοιχείων (αναπόφευκτα κοντά στις ακμές τους) δεν συνιστάται γενικώς. Αλλά ούτε η αγκύρωση των κατακόρυφων σπλισμών στη δοκό ή την πλάκα είναι πάντοτε εφικτή. Ευχρύτερο αλλά λιγότερο αποδοτικό είναι η αγκύρωση των άκρων των ράβδων πάνω στην ίδια την τοιχοποιία με άγκιστρα που περιβάλλουν τις ράβδους της άλλης κατεύθυνσης. Στο Σχήμα Σ.8.10 παρουσιάζεται ενδεικτικά η αγκύρωση μιας οριζόντιας ράβδου σπλισμού.



Σχ. Σ8.10: Ενδεικτική αλεικόνιση αγκύρωσης οριζόντιων σπλισμών

Επιτρέπεται η χρήση των ακόλουθων προς τούτο εκφράσεων.

(i) Τέμνουσα ρηγμάτωσης κορμού:

$$V_{cr} = \frac{1}{\sqrt{\alpha_s}} (0,6f_{wd} + 0,4\sigma_o) \ell_w t_w \quad (\Sigma 8.19)$$

(ii) Τέμνουσα διάσπαρτης διατημητικής αστοχίας κορμού:

στ) Η αντίτασή του κορμού σε τέμνουσα θα υπολογίζεται βάσει αξιόπιστων βιβλιογραφικών δεδομένων.

$$V_{R3} = \left[\frac{0,3}{\sqrt{\alpha_s}} (f_{wid} + \sigma_o) + \lambda f_{syd} \right] \ell_w t_w \neq 0,7V_{R2} \quad (\Sigma 8.20)$$

όπου:

$$\alpha_s = h_w : \ell_w$$

f_{wid} = εφελκυστική αντοχή σχεδιασμού της τοιχοποιίας (μπορεί να λαμβάνεται ίση με το εν δέκατο πέμπτον της θλιπτικής αντοχής)

$$\sigma_o = N : t_w \ell_w \text{ (πρακτικώς μηδενική)}$$

ℓ_w, h_w, t_w = μήκος, ύψος, πάχος τοιχοποιίας

$\rho = \rho_v = \rho_h$ ποσοστό οπλισμού κορμού

f_{syd} = όριο διαρροής σχεδιασμού για τον οπλισμό

$\lambda = \sigma_s : f_{syd}$, συντελεστής επιστρατευόμενης τάσης οπλισμού (εξαρτώμενος απ' την αποδοτικότητα της αγκύρωσής του) ο οποίος επιτρέπεται και εκτιμάται προσεγγιστικά ως εξής:

$$\lambda = 1 - \frac{0,6 f_{syd} d_s}{k_b f_{mid} \ell}$$

όπου:

$$\ell = \min \{ \ell_w, h_w \}$$

d_s = διάμετρος ράβδων

f_{mid} = εφελκυστική αντοχή σχεδιασμού σκυροδέματος μανδύα

$k_b = 1$, χωρίς πρόσθετη μέριμνα αγκύρωσης

2, με "κάρφομα" επί της τοιχοποιίας

3, με "κάρφομα" στα περιμετρικά μέλη του πλαισίου (Δεν συνιστάται)

V_{R2} , όπως στην επόμενη παράγραφο

(iii) Τέμνουσα διαγώνιας θλιπτικής αστοχίας κορμού

$$V_{R2} = 0,1L_w (t_{w,0} f_{wcd,0} + 2t_{m_med}) \quad (\Sigma 8.21)$$

όπου:

Η τέμνουσα αντοχής σε διαγώνια θλιπτική αστοχία κορμού, οφείλει να είναι αξιόπιστα μεγαλύτερη απ' την τέμνουσα διάσπαρτης διατμητικής αστοχίας κορμού, έτσι ώστε να

διασφαλίζεται μεταβίβαση τέμνουσας απ' το πλαίσιο στην ενισχυμένη τοιχοποιία μέσω διαγώνιου θλιπτήρα, χωρίς τον κίνδυνο ψαθυρής θραύσης αυτού του θλιπτήρα.

ζ) Για την προσομοίωση της συμπεριφοράς της ενισχυμένης τοιχοπλήρωσης χρησιμοποιούνται κατάλληλα διαγράμματα είτε διατμητικών τάσεων-γωνιακών παραμορφώσεων (όταν η τοιχοπλήρωση προσομοιώνεται ως φαντώμα/πέτασμα) είτε θλιπτικών τάσεων-παραμορφώσεων (όταν προσομοιώνεται με χρήση λοξών διαγώνιων θλιπτήρων), κατ' αντιστοιχία με τα σχετικώς αναφερόμενα στην § 7.4.1 για τις άσπλες τοιχοπληρώσεις.

η) Η πλαστιμότητα των ενισχυμένων πλινθοπληρώσεων επιτρέπεται να εκτιμάται βάσει αξιόπιστων βιβλιογραφικών δεδομένων.

θ) Ο ενισχυμένος τοίχος πρέπει να αναλαμβάνει τις εκτός επιπέδου δράσεις λόγω ανέμου (προκειμένου περί περιμετρικών τοίχων) και λόγω σεισμού (σε όλες τις περιπτώσεις).

$f_{wcd,0}$ = θλιπτική αντοχή σχεδιασμού της τοιχοποιίας

$f_{mcd,0}$ = θλιπτική αντοχή σχεδιασμού του σκυροδέματος μανδύα

$2t_m$ = συνολικό πάχος μανδύα

L_w = το μήκος της διαγώνιου της τοιχοπλήρωσης

$t_{w,0}$ και $f_{wcd,0}$ το πάχος και η θλιπτική αντοχή της αρχικής τοιχοποιίας

Όταν δεν διατίθενται ακριβέστερα στοιχεία μπορούν να χρησιμοποιούνται διαγράμματα αντίστοιχα με τα αναφερόμενα για την άσπλη τοιχοποιία στην § Σ.7.4.1 (ζ) θεωρώντας για την περίπτωση διατμητικού φαντώματος $\gamma_y = 1.5 \%$, $\gamma_u = 6 \%$ και διατμητική αντοχή \bar{f}_{wv} που αντιστοιχεί σε διατμητική αντίσταση αστοχίας της τοιχοποιίας ίση προς $0.85 V_{R2}$.

Για την περίπτωση προσομοίωσης με θλιβόμενη διαγώνιο θεωρείται:

$$\varepsilon_y = 0.0015 \frac{h_w}{\ell_w} \text{ και } \varepsilon_u = 0.006 \frac{h_w}{\ell_w}$$

και θλιπτική αντοχή $\bar{f}_{wcd,s}$ που αντιστοιχεί σε $0.85 V_{R2}$

“Ενδεικτικώς” πλινθοπληρώσεις οι οποίες ενισχύονται κατά τα προβλεπόμενα σ' αυτό το κεφάλαιο, θεωρούνται ότι μπορούν να συμπεριφέρονται με δείκτη πλαστιμότητας σε όρους μετακινήσεων ίσον με 4.

Μπορεί να χρησιμοποιηθούν εύκαμπτα πλαστικά ή ανοξείδωτα χαλύβδινα δικτυωτά πλέγματα εντός του σοβά, κατάλληλα “καρφωμένα” στους μανδύες της τοιχοπλήρωσης και στο περιβάλλον πλάσιο (υποστυλώματα και άνω δοκός) εκτεινόμενα κατά 30 cm τουλάχιστον εκατέρωθεν της περιμετρικής επαφής. Ο τοίχος ενισχυόμενος κατά τα ανωτέρω μπορεί, εν γένει, να θεωρηθεί ότι αναλαμβάνει τις εκτός επιπέδου δράσεις.

8.5.5 Προσθήκη ράβδων δικτύωσης, μετατροπή πλαισίων σε κατακόρυφα δικτύωματα

8.5.5.1 Εισαγωγή – Τύποι ράβδων δικτύωσης

Για χαλύβδινα συστήματα δικτύωσης λαμβάνεται ανάλογα υπόψη ο μειωμένος διορθωτικός συντελεστής ποσοστού κρίσιμης απόσβεσης, κατά ΕΚ 8-1 § 3.2.2.2(1) και (3) για $\zeta = 4\%$ ή 2% . Το επίπεδο των ραβδωτών δικτύωσης πρέπει να βρίσκεται κατά το δυνατόν χωρίς εκκεντρότητα ως προς το επίπεδο που ορίζεται από τους άξονες των υποστυλωμάτων του περιβάλλοντος πλαισίου. Αν η τοποθέτηση γίνεται με εκκεντρότητα και ξεπερνά το 1/3 του μικρότερου πλάτους του περιβάλλοντος υποστυλώματος, αυτή θα λαμβάνεται κατάλληλα υπόψη στην ανάλυση.

Οι ράβδοι δικτύωσης μπορεί να προστεθούν σε έναν ή περισσότερους ορόφους οι οποίοι διαθέτουν σημαντικά μικρότερη αντοχή ή δυσκαμψία από τους λοιπούς (μαλακοί όροφοι, κτίρια τύπου pilotis, κ.λπ.).

Όταν δεν υπάρξει ουσιώδες πρόβλημα ορισμένων ορόφων και χρειάζεται να ενισχυθεί το σύνολο του δομικού συστήματος, προσφέρεται η τοποθέτηση των ραβδωτών δικτύωσης σε ενιαία κατακόρυφη σειρά φανωμάτων των πλαισίων, ιδίως των περιμετρικών, σ' όλο το ύψος του δομήματος.

Οι συνήθειες και προτιμώμενοι μέθοδοι δικτύωσης είναι λοξά στοιχεία από χάλυβα κατά τη μία ή και κατά τις δύο διαγωνίους ενός φανώματος (απλή διαγωνίος ή διδιαγωνίος X). Είναι δυνατή η διάταξη δικτύωσης μορφής V ή Λ, των οποίων τα λοξά μέλη καταλήγουν σε κόμβους, ενώ η κορυφή τους συνδέεται (σύνδεση «με εκκεντρότητα») σε ένα ενδιάμεσο σημείο των οριζοντίων μελών του πλαισίου. Η χρήση δικτύωσης μορφής K, με ενδιάμεση σύνδεση σε υποστυλώματα, γενικώς απαγορεύεται στις επιβάσεις σε υφιστάμενα κτίρια.

α) Οι ράβδοι δικτύωσης διατάσσονται συνήθως έτσι ώστε, μαζί με τα κατακόρυφα και τα οριζόντια στοιχεία του πλαισίου, να συνιστούν μικτό φορέα αποτελούμενο από το πλαιοίο και το δικτύωμα.

Στα μέλη του δικτύωματος αυτού η σεισμική δράση προκαλεί κυρίως αξονική ένταση. Η καταπόνηση ενέργειας γίνεται σ' εκείνα από τα μέλη όπου η σεισμική δράση προκαλεί (σχεδόν αποκλειστικά) αξονικό εφελκυσμό.

Για τη σύνδεση των λοξών ράβδων με τα μέλη των πλαισίων, αλλά και για την ενίσχυση των τελευταίων, συνιστάται να τοποθετούνται στοιχεία από χάλυβα και κατά την περίμετρο κάθε φανώματος στο οποίο τοποθετούνται οι λοξές ράβδοι (δημιουργία και κλειστών εμφαντωνμένων πλαισιωμάτων). Τα περιμετρικά αυτά στοιχεία, σε οριζόντια ή/και κατακόρυφη διάταξη, συνδέονται με τις δοκούς και τα υποστυλώματα, αντίστοιχα, του πλαισίου, συνεχώς ή κατά διαστήματα, έτσι ώστε να συνεργάζονται για την ανάληψη της σεισμικής δράσης. Τα σύμμικτα στοιχεία που προκύπτουν αναπτύσσουν συνδυασμό αξονικής και καμπτικής έντασης, ακόμη και όταν οι λοξές ράβδοι του φανώματος αναπτύσσουν αποκλειστικά αξονική ένταση. Ως ράβδοι δικτύωσης μπορούν να χρησιμοποιηθούν και ραβδόμορφα στοιχεία από οπλισμένο σκυρόδεμα. Ο παρών Κανονισμός δεν καλύπτει αυτήν την περίπτωση.

Για την προσθήκη νέων παράπλευρων δικτυωμάτων, με εκκεντρότητα ως προς το πλαίσιο, βλ. § 8.6.

β) Είναι δυνατή η προσθήκη δικτύωσεων μορφής ορθού ή ανεστραμμένου Υ, όπου τα μεν λοξά σκέλη καταλήγουν και συνδέονται σε κόμβους δοκών-υποστυλωμάτων, ενώ το κατακόρυφο σκέλος συνδέεται σε ενδιάμεσο σημείο της δοκού επί εξέχοντος μικρού ύψους κατακόρυφου σκέλους («σεισμικός σύνδεσμος»): Η καταπόλωση ενέργειας γίνεται σ' αυτό ακριβώς το κατακόρυφο σκέλος, με καμπτική ή με διαμητική ένταση, ή με συνδυασμό τους.

8.5.5.2 Κατασκευαστικές λεπτομέρειες ράβδων δικτύωσης

Η διαστασιολόγηση και η κατασκευαστική διαμόρφωση των ράβδων δικτύωσης της ενίσχυσης θα πρέπει να στοχεύει στον

α) Πρέπει να διασφαλίζεται ότι θα αποφευχθεί πρόωγη ψαθυρή θραύση των λοξών στοιχείων και

των συνδέσεών τους μετά από τυχόν πρόωφο λυγισμό των στοιχείων αυτών.

έλεγχο της μεταλυγισμικής συμπεριφοράς τους και των δυσμενών επιπτώσεων της (στρέβλωση και τοπικός λυγισμός των στοιχείων του συνδέσμου, θραύση συγκολλήσεων, αστοχία βλήτρων/αγκυριών κ.λπ.) που ενδέχεται να τις εμποδίσουν να αναπτύξουν την πλήρη εφελκυστική τους αντοχή στον επόμενο ημίκυκλο της απόκρισης.

Αν δεν έχει χρησιμοποιηθεί μέθοδος ανάλυσης και ελέγχου μέσω ενιαίου q , μπορούν να χρησιμοποιηθούν τιμές του σχετικού Πίνακα 1 για $2 \leq q \leq 4$.

β) Για την αποφυγή τοπικού λυγισμού, οι διατομές των στοιχείων της δικτύωσης που μπορεί να καταπονηθούν σε θλίψη πρέπει να ικανοποιούν για χαλύβδινα στοιχεία τα όρια του λόγου πλάτους-προς- πάχος του ΕΚ 3-1-1, § 5.5 και του Πίνακα 6.3 του ΕΚ 8-1, ανάλογα με την τιμή του συνολικού δείκτη συμπεριφοράς q που χαρακτηρίζει την συμπεριφορά του ενισχυμένου δομήματος στην στάθμη επιτελεστικότητας για την οποία αυτό ελέγχεται.

γ) Για την αποφυγή συγκέντρωσης ανελαστικών παραμορφώσεων στις θέσεις οπών κοχλιών, η καθαρή διατομή εφελκυσμένων ράβδων δικτύωσης θα πρέπει να ικανοποιεί τις § 6.2.3(2), (3) και (4) του ΕΚ 3-1-1.

Οι συνδέσεις των ράβδων μεταξύ τους θα πρέπει να ικανοποιούν τις διατάξεις της § 6.5.5 του ΕΚ 8-1, για την αποφυγή πρόωρης αστοχίας.

8.5.5.3 Τύποι ραβδωτών δικτύωσης

Διακρίνονται δύο τύποι ραβδωτών δικτύωσης: **α)** Χωρίς εκκεντρότητα και **β)** με εκκεντρότητα.

Για την διάκριση των τύπων δικτύωσης Βλ. ΕΚ 8-1, § 6.7 (Δικτυωτοί σύνδεσμοι χωρίς εκκεντρότητα) και § 6.8 (Δικτυωτοί

σύνδεσμοι με εκκεντρότητα).

Στις ραβδωτές δικτύωσεις η “δοκός σύζευξης” (το τμήμα της δοκού που αποτελεί την έκκεντρη σύζευξη) καταπονείται ιδιαίτερα σε κάμψη και διάτμηση απαιτώντας ειδικές προς τούτο ενανθρώσεις που θα εξασφαλίζουν και υψηλό βαθμό πλαστικότητας στην περιοχή.

Ο συνδυασμός των κατακόρυφων δράσεων θα αναλαμβάνεται αποκλειστικά από το σύστημα κατακόρυφων και οριζόντιων μελών του δομήματος, λαμβάνοντας ενδεχομένως υπόψη τη σύμμικτη λειτουργία των υφισταμένων μελών με τα χαλύβδινα στοιχεία που προστίθενται στην περίμετρο των φαντομαίων προς συμπλήρωση της δικτύωσης. Στον συνδυασμό των κατακόρυφων δράσεων, δικτύωσης τύπου V ή Λ δεν θεωρούνται ότι παρέχουν ενδιάμεση στήριξη στο οριζόντιο μέλος με το οποίο συνδέονται. Η δυσμενής όμως επιρροή αυτής της ενδιάμεσης στήριξης λαμβάνεται υπόψη όπως στις επόμενες παραγράφους δ (iii) και ε (iii).

Σε λοξά στοιχεία τύπου X, η ανηγμένη λυγρότητα, όπως αυτή ορίζεται στην § 6.7.3(1) του ΕΚ 8-1, συνιστάται να μη υπερβαίνει την τιμή 2,0 ούτε να υπολείπεται της τιμής 1,3.

Δεδομένου ότι οι θλιβόμενες διαγώνιοι δικτύωσεων τύπου X αγνοούνται έναντι σεισμικών δράσεων, το κάτω όριο στην τιμή της ανηγμένης λυγρότητας τους στοχεύει στον περιορισμό της δύναμης που θα αναπτύξουν πριν από τον λυγισμό τους και, μαζί μ' αυτή, στον περιορισμό της υπερφόρτισης των οριζοντίων και κατακόρυφων στοιχείων του (ενισχυμένου) δομήματος, με ένταση πολύ μεγαλύτερη αυτής που προκύπτει από την ανάλυση.

Το μήκος λυγισμού διαγωνίων δικτύωσεων τύπου X που

Ραβδωτές δικτύωσεις με εκκεντρότητα νοούνται οι περιπτώσεις που η σύνδεση ενός τουλάχιστον άκρου μιας ράβδου δικτύωσης με τη δοκό γίνεται με εκκεντρότητα ως προς τον γειτονικό κόμβο υποστυλώματος-δοκού ή άλλης ράβδου δικτύωσης-δοκού.

8.5.5.4 Διαστασιολόγηση ράβδων δικτύωσης χωρίς εκκεντρότητα

α) Τα λοξά στοιχεία δικτύωσης δεν θα λαμβάνονται υπόψη για την αντοχή του δομήματος έναντι κατακόρυφων δράσεων.

β) Τα λοξά στοιχεία των δικτύωσεων πρέπει να ικανοποιούν τις απαιτήσεις της § 6.7.3 του ΕΚ 8-1, ως προς τη λυγρότητα.

γ) Το μήκος λυγισμού των λοξών στοιχείων των

δικτύσεων πρέπει να εκτιμάται συντηρητικά, λαμβάνοντας υπόψη τον τρόπο σύνδεσης των ράβδων αυτών με τα λοιπά στοιχεία.

ενώνονται με κοινό κομβοέλασμα στο μέσο του μήκους τους, συνιστάται να λαμβάνεται ίσο με το μισό του διαγωνίου μήκους τους (περιλαμβανομένων των τυχόν κομβοελασμάτων στα άκρα τους), χάρη στην συγκράτηση την οποία προσφέρει η εφελκυσμένη αντιδιαγωνίος.

Στους άλλους τύπους δικτύσεων, το μήκος λυγισμού λοξών μελών συγκολλημένων σε κομβοελάσματα συνιστάται να λαμβάνεται ίσο με το συνολικό διαγώνιο μήκος τους για λυγισμό εκτός επιπέδου του συνδέσμου, ή με το 80% αυτού του μήκους για λυγισμό εντός επιπέδου. Για κοχλιωτές συνδέσεις, το εντός του επιπέδου μήκος λυγισμού συνιστάται να λαμβάνεται, ίσο με το 90% του συνολικού διαγωνίου μήκους.

Υπό προϋποθέσεις, και οπωσδήποτε με μείωση των τιμών του q , μπορούν να θεωρηθούν ως πρωτεύοντα και άλλα στοιχεία του δομήματος, ως έχουν ή μετά από κατάλληλες ενισχύσεις.

δ) Διαστασιολόγηση της δικτύωσης σε όρους δυνάμεων :

i) Λαμβάνονται υπόψη τα αποτελέσματα ελαστικής ανάλυσης για ελαστικό φάσμα διαιρεμένο με ενιαίο δείκτη συμπεριφοράς q για το ενισχυμένο δόμημα.

Στις στάθμες επιτελεστικότητας «Σημαντικές Βλάβες» και «Οιονεί κατάρρευση», θα θεωρούνται κατ' αρχήν ως «πρωτεύοντα» μόνον τα στοιχεία της δικτύωσης. Επίσης, θα θεωρούνται πρωτεύοντα και τα κατακόρυφα και τα οριζόντια στοιχεία του υφισταμένου δομήματος στην περίμετρο των φαπνωμάτων στα οποία τοποθετούνται οι δικτύώσεις, λαμβάνοντας υπόψη σύμμεκτη λειτουργία με τα χαλύβδινα στοιχεία που συνδέονται μ' αυτά.

ii) Υπό την προϋπόθεση ότι τηρούνται οι σχετικές διατάξεις της επόμενης παραγράφου (iii) και της § 4.6.3, μπορεί να χρησιμοποιηθούν οι εξής τμές δείκτη συμπεριφοράς q , ανάλογα με την στάθμη

- επιτελεστικότητα.
- Στη στάθμη επιτελεστικότητας «Δημιαντικές Βλάβες»:
 - Για απλές διαγωνίους ράβδους και για δισδιαγωνίες δικτύωσης τύπου X, $q=3,5$
 - Για τύπου V ή Λ, $q=2,0$, εφόσον χρησιμοποιούνται διατομές κατηγορίας 1 ή 2 κατά τον Πίνακα 5.2 του ΕΚ 3-1-1, ή $q=1,5$ αν χρησιμοποιούνται διατομές κατηγορίας 3.
 - Στη στάθμη επιτελεστικότητας «Οιονει κατάρευση», οι ανώτερο τιμές μπορεί να αυξηθούν κατά 35%.
 - Στη στάθμη επιτελεστικότητας «Περιορισμένες Βλάβες» εφαρμόζεται η § 9.2, γεγονός που ισοδυναμεί με $q = 1$ και θεώρηση όλων των στοιχείων του ενισχυμένου δομήματος στο προσομοίωμα.
- iii) Για να μπορούν να χρησιμοποιηθούν οι ανώτερο αυξημένες τιμές του q , πρέπει να ικανοποιούνται οι ακόλουθες πρόσθετες διατάξεις :
- Η διάταξη και η διατομή των διαγωνίων πρέπει να είναι πρακτικώς συμμετρική για τις δύο διευθύνσεις της σεισμικής δράσης, εντός του επιπέδου του πλαισίου.
 - Θα πρέπει να εξασφαλίζεται ομαλή κατανομή της υπεραντοχής των δικτυωμάτων στην κάτοψη και καθ' ύψος του δομήματος.

Σχετικώς συνιστάται να περιορίζεται η διαφορά των τιμών της συνολικής οριζόντιας προβολής του εμβადού διατομής των εφελκυσμένων διαγωνίων για τις δύο διευθύνσεις της σεισμικής δράσης, στο 10% του μέσου όρου των τιμών αυτών.

Αν ως υπεραντοχή ορισθεί ο λόγος της τιμής της αντοχής ενός εφελκυσμένου στοιχείου της δικτυωτής προς την αντίστοιχη ένταση από την ελαστική ανάλυση, η μέγιστη τιμή της υπεραντοχής αυτής στο σύνολο του δομήματος συνιστάται να μην

υπερβαίνει το 1,25-πλάσιο της ελάχιστης τιμής των υπεραντοχών αυτών στο δόμημα.

Για την εξασφάλιση επαρκούς υπεραντοχής, τα θεωρούμενα ως «πρωτεύοντα» οριζόντια και κατακόρυφα στοιχεία στην περίμετρο των φαντωμάτων όπου διατάσσονται οι ράβδοι δικτύωσης, συνιστάται να διαστασιολογούνται για τον συνδυασμό αφενός των καμπτικών ροπών από την ανάλυση, και αφετέρου της αξονικής δύναμης που ισούται με το άθροισμα: α) της αξονικής δύναμης λόγω των κατακόρυφων δράσεων, και β) της αξονικής δύναμης ανά λόγω της σεισμικής δράσης, επί το 1,25 της ελάχιστης τιμής της υπεραντοχής (όπως αυτή ορίσθηκε ανωτέρω), σ' όλα τα εφελκόμενα λοξά μέλη του ενισχυμένου δομήματος (για θετική ή αρνητική φορά της σεισμικής έντασης, όποια είναι δυσμενέστερη).

Με δύναμη διαρροής των θλιβομένων στοιχείων ίση με το 20% του φορτίου λυγισμού τους, οι αναφερόμενες τιμές της παραμόρφωσης αστοχίας τους αντιστοιχούν σε τιμές του δείκτη πλαστιμότητας μετακινήσεων μεταξύ 40 και 50. Όμως το απόλυτο μέγεθος αυτών των παραμορφώσεων αστοχίας είναι μικρότερο των αντίστοιχων παραμορφώσεων των εφελκόμενων στοιχείων.

- Τα κατακόρυφα και οριζόντια στοιχεία του ενισχυμένου δομήματος που θεωρούνται ως «πρωτεύοντα», θα πρέπει να διαθέτουν επαρκή υπεραντοχή ώστε να εξασφαλίζουν ότι η κατανάλωση ενέργειας θα περιορισθεί στα εφελκόμενα λοξά στοιχεία των δικτυωμάτων.
- Τα κατακόρυφα στοιχεία στα άκρα φαντώματος με μόνο μία διαγώνιο (δηλ. όχι τύπου X), πρέπει να διαστασιολογούνται για το ενδεχόμενο ανάπτυξης του πλήρους φορτίου λυγισμού της διαγωνίου αυτής.
- ε) Διαστασιολόγηση της δικτύωσης σε όρους παραμορφώσεων:
 - i) Λαμβάνονται υπόψη τα αποτελέσματα ανελαστικής στατικής ανάλυσης, για προσομοίωμα, με το σύνολο των στοιχείων του ενισχυμένου δομήματος.
 - ii) Τα στοιχεία των ράβδων δικτύωσης θα περιλαμβάνονται στο προσομοίωμα για την ανελαστική στατική ανάλυση ως ελαστοπλαστικά. Σχετικώς, λαμβάνονται υπόψη τα εξής:
 - Τιμές αντίστασης (δύναμης διαρροής) F_y :
 - Στα εφελκόμενα: Η πραγματική

- δύναμη διαρροής τους, και
Στα θλιβόμενα: Το 20% του φορτίου λυγισμού τους.

Τιμές της παραμόρφωσης αστοχίας:

- Στα εφελκυσόμενα: Το 12-πλάσιο της παραμόρφωσης διαρροής τους, και
- Στα θλιβόμενα: Το 8-πλάσιο έως 10-πλάσιο της παραμόρφωσης στο φορτίο λυγισμού τους.

Μετά την παραμόρφωση αστοχίας, η αντίσταση μηδενίζεται.

iii) Ορίζονται μέλη που συνδέονται με δικτώσεις τύπου V ή Λ, πρέπει να διαστασιολογούνται θεωρώντας ότι στο σημείο σύνδεσης δρά εγκάρσια δύναμη ίση με τη διαφορά της αντοχής του εφελκυσόμενου στοιχείου και του 30% του φορτίου λυγισμού του θλιβομένου στοιχείου του συνδέσμου.

8.5.5.5 Διαστασιολόγηση ράβδων δικτύωσης με εκκεντρότητα.

- α) Όπως και στις ράβδους δικτύωσης χωρίς εκκεντρότητα, τα λοξά στοιχεία ράβδων δικτύωσης δεν θα θεωρείται ότι συμβάλλουν στην αντοχή του δομήματος έναντι κατακόρυφων δράσεων.
- β) Για τον «σεισμικό σύνδεσμο» (§8.5.5.1.β) θα ισχύουν οι ορισμοί και οι απαιτήσεις της § 6.8.2 του ΕΚ 8-1.
- γ) Για τη διαστασιολόγηση ενισχύσεων με ράβδους δικτύωσης με εκκεντρότητα, μπορούν να

Η τιμή 10 για την παραμόρφωση αστοχίας θλιβομένων στοιχείων ως πολλαπλάσιο του δ_u ισχύει για σωληνωτές ή κοίλες διατομές κατηγορίας I κατά τον Πίνακα 5.2 του ΕΚ 3-1-1. Για διατομές της ίδιας κατηγορίας, αλλά μορφής διπλού-ταυ, δύο γωνιακών ή δύο U συγκολλημένων, ισχύει η τιμή 9. Η τιμή 8 ισχύει για τις λοιπές κατηγορίες και τύπους διατομών.

εφαρμοσθούν οι δύο τρόποι που αναφέρθηκαν ήδη για τα στοιχεία χωρίς εκκεντρότητα.

Συγκεκριμένα:

- i) Σε όρους δυνάμεων η διαστασιολόγηση θα γίνεται με βάση τα αποτελέσματα ελαστικής ανάλυσης, για ελαστικό φάσμα διαφερόμενο με ενιαίο δείκτη συμπεριφοράς q για το ενισχυμένο δόμημα.

Στις στάθμες επτελεστικότητας «Σημαντικές Βλάβες» και «Οιονεί κατάρρευση», θα θεωρούνται ως «πρωτεύοντα» μόνον τα στοιχεία της δικτύωσης. Επίσης θα θεωρούνται ως πρωτεύοντα και τα κατακόρυφα και οριζόντια στοιχεία του υφιστάμενου δομήματος στην περίμετρο των φαντωμάτων στα οποία τοποθετούνται οι δικτύώσεις, λαμβάνοντας υπόψη σύμμικτη λειτουργία με τα χαλύβδινα στοιχεία που συνδέονται μ' αυτά.

Μπορεί να χρησιμοποιηθούν οι κατώτερες τιμές του ενιαίου δείκτη συμπεριφοράς q , υπό την προϋπόθεση ότι α) για τον «σεισμικό σύνδεσμο» θα εφαρμοσθούν οι διατάξεις της § 6.8.2 του ΕΚ 8-1, και β) ότι για τη διαστασιολόγηση των λοιπών στοιχείων της δικτύωσης, η ένταση που προκύπτει από την ελαστική ανάλυση για τη σεισμική δράση θα πολλαπλασιάζεται επί κατάλληλων συντελεστή ικανοτικής μεγέθυνσης. Ο συντελεστής αυτός μπορεί να είναι ίσος με το 18-πλάσιο της ελάχιστης τιμής του λόγου «διαθέσιμης αντίστασης» προς «δρώσα αξονική δύναμη», όπως αυτός προκύπτει απ'

Υπό τον όρο ότι πληρούνται οι σχετικές προϋποθέσεις εφαρμογής της ελαστικής ανάλυσης που αναφέρονται στο Κεφ.5.

την ανάλυση υπό σεισμική δράση. Λαμβάνεται η ελάχιστη τιμή του λόγου αυτού, μεταξύ όλων των σεισμικών συνδέσμων του ενισχυμένου δομήματος.

Υπ' αυτές τις προϋποθέσεις, μπορεί να χρησιμοποιηθούν οι κατωτέρω τιμές «q» :

- Στη στάθμη επιτελεστικότητας «Σημαντικές Βλάβες»: $q = 5,0$
- Στη στάθμη επιτελεστικότητας «Οιονεί κατάρρευση»: $q = 7,0$
- Για τη στάθμη επιτελεστικότητας «Περιορισμένες Βλάβες» εφαρμόζεται η § 9.2.

ii) Εναλλακτικά, η διαστασιολόγηση μπορεί να γίνει σε όρους παραμορφώσεων, με βάση τα αποτελέσματα ανελαστικής στατικής ανάλυσης, λαμβάνοντας υπόψη στο προσομοίωμα το σύνολο των στοιχείων του ενισχυμένου δομήματος.

Τα στοιχεία της δικτύωσης θα περιλαμβάνονται στο προσομοίωμα για την ανελαστική στατική ανάλυση ως ελαστοπλαστικά.

Για τη δύναμη διαρροής και την παραμόρφωση αστοχίας του ελαστοπλαστικού διαγράμματος των εφελκόμενων και των θλιβόμενων διαγωνίων της δικτύωσης, ισχύουν όσα ορίζονται στην § 8.5.4.3ε.

Για τον «σεισμικό σύνδεσμο», η δύναμη διαρροής θα λαμβάνεται ίση με την τέμνουσα αντοχής του, όπως αυτή καθορίζεται από την κάμψη ή τη διάτμηση κατά την § 6.8.2 του ΕΚ 8-1, η δε παραμόρφωση αστοχίας δ_u ,

καθορίζεται από στροφή χορδής θ_1 ίση με 0,12 rad αν η αστοχία ελέγχεται από κάμψη, ή 0,03 rad αν αυτή ελέγχεται από διάτμηση.

8.5.5.6 Έλεγχος των δομικών στοιχείων του πλασιώματος Ο.Σ.

Τα δομικά στοιχεία του αρχικού δομήματος πρέπει να είναι ικανά να αναλάβουν την πιθανώς αυξημένη (μετά την επέμβαση) νέα ένταση. Διαφορετικά απαιτείται ενίσχυσή τους.

8.6 ΠΡΟΣΘΗΚΗ ΝΕΩΝ ΠΑΡΑΠΛΕΥΡΩΝ ΤΟΙΧΩΜΑΤΩΝ

8.6.1 Εισαγωγή

α) Για την ανάληψη μέρους ή του συνόλου των σεισμικών δράσεων, είναι δυνατόν να προστίθενται (εκτός υφιστάμενου σκελετού), νέα τοιχώματα οπλισμένου σκυροδέματος, ή χαλύβδινα δικτυώματα, συνδεδεμένα καταλλήλως με το υφιστάμενο δόμημα, και ασφαλώς θεμελιούμενα.

β) Ισχύουν και εδώ οι διατάξεις της § 8.5.1.(β) και (γ)
 γ) Στην περίπτωση εφαρμογής νέων παράπλευρων δικτυωμάτων ισχύουν οι διατάξεις της § 8.5.5.

8.6.2 Σύνδεσμοι

α) Η μεταφορά σεισμικών δυνάμεων από το υφιστάμενο δόμημα προς τα προστιθέμενα τοιχώματα θα γίνεται μέσω καταλήλων συνδετηρίων διατάξεων («συνδέσμων»), που τοποθετούνται στη στάθμη όλων των πλακών διαφραγμάτων του υφιστάμενου δομήματος,

Κρίσιμα δομικά στοιχεία είναι συνήθως αυτά που ανήκουν στο πλασιώμα του δικτυώματος, και συχνότερα οι κόμβοι κατακόρυφων και οριζοντίων μελών.

Συνήθεις θέσεις τέτοιων τοιχωμάτων ή δικτυωμάτων είναι η περιμέτρος ή οι εξωτερικές γωνίες του κτιρίου που προσφέρονται για τοιχώματα με διατομή μορφής «Γ». Η προσθήκη τοιχωμάτων ή δικτυωμάτων στο εσωτερικό του κτιρίου είναι προτιμότερο και ευχρθέστερο να γίνεται μέσω εμφαντινόμενων τοιχωμάτων, εντός του σκελετού του δομήματος (βλ. § 8.5).

κατά μήκος των δοκών ή κοντά στις θέσεις των υποστρωμάτων του δομήματος.

- β) Οι περιοχές αγκύρωσης των συνδέσμων (στον αρχικό φορέα και στα νέα τοιχώματα) πρέπει να εξασφαλίζουν την δυνατότητα μεταφοράς των σεισμικών δυνάμεων.
- γ) Όλοι οι σύνδεσμοι οφείλουν να συμπεριφέρονται οιονεί ελαστικά κατά τον σεισμό σχεδιασμού. Προς τούτο, διαστασιολογούνται με κατάλληλες τιμές υπεραντοχής.
- δ) Η μεταφορά σεισμικών δυνάμεων απ' το υφιστάμενο δόμημα προς τα παράπλευρα τοιχώματα ή δικτυώματα μπορεί να γίνεται μέσω κατάλληλων συνδέσμων οι οποίοι λειτουργούν
- Διατημηκώς (γενική περίπτωση) ή
 - Αξονικώς, δηλ. θλίψη ή εφελκυσμός, στην ειδική περίπτωση πρόσθετων τοιχωμάτων με διατομή μορφής "Γ" στις γωνίες του κτιρίου.

8.6.3 Θεμελίωση νέων τοιχωμάτων

- α) Συνιστάται ο συνδυασμός της θεμελίωσης των νέων τοιχωμάτων με τις υφιστάμενες θεμελιώσεις.
- β) Συνιστάται η κατά δυνατόν αύξηση της αξονικής δύναμης την οποία κατά τον σεισμό σχεδιασμού, θα αναλάβουν τα νέα τοιχώματα.
- γ) Ισχύουν οι διατάξεις της § 8.5.1 (γ).

8.6.4 Διαφράγματα

Ελέγχεται η διαφραγματική λειτουργία όλων των πλακών του υφισταμένου δομήματος, καθώς και η μεταφορά δράσεων εξαιτίας της μετατόπισης των περιοχών στήριξης των πάνω στα νέα τοιχώματα, και πραγματοποιούνται οι τυχόν απαιτούμενες ενισχύσεις των διαφραγμάτων.

Προς τούτο, διαστασιολογούνται εφαρμόζοντας κατάλληλους συντελεστές υπεραντοχής κατά τα προβλεπόμενα στο Κεφ. 4.

Ο υπολογισμός των συνδέσμων για την διάτμηση και τον εφελκυσμό γίνεται σύμφωνα με τα προβλεπόμενα στο Κεφ.6, ενώ για την περίπτωση θλιπτικής επαναφοράς δυνάμεων σε σκέλος γωνιακού τοιχώματος, διατάσσεται κατάλληλο "μαξιλάρι" υποδοχής, ικανό να μεταφέρει τις θλιπτικές τάσεις λόγω κρούσης, χωρίς ουσιώδη βλάβη του.

Ισχύουν τα σχόλια της § 8.5.1 (γ).

Βλ. και Κεφ. 4.

8.7 ΕΠΕΜΒΑΣΕΙΣ ΣΕ ΣΤΟΙΧΕΙΑ ΘΕΜΕΛΙΩΣΗΣ

Η ανεπάρκεια των στοιχείων θεμελίωσης μπορεί να αφορά είτε έλλειψη επαρκούς επιφάνειας έδρασης, είτε ανεπάρκεια του ίδιου του θεμελίου όσον αφορά το ύψος του ή και την όπλισή του. Οι ανεπάρκειες αυτές μπορεί να αντιμετωπίζονται με αύξηση των διαστάσεων των στοιχείων θεμελίωσης. Σ' αυτήν την περίπτωση, η αύξηση αυτών των διαστάσεων συνδυάζεται και με την τεχνική ενίσχυσης των κατακόρυφων στοιχείων του φορέα (εφόσον η επέμβαση στον φορέα περιλαμβάνει τέτοια ενίσχυση).

Όταν δεν διατίθενται ακριβέστερα στοιχεία μπορεί να λαμβάνεται:

$$k_k = 0,70$$

$$k_r = 0,90$$

$$k_{0y} = 1,30$$

$$k_{0u} = 0,80$$

Για τον υπολογισμό των χαρακτηριστικών των ενισχυμένων στοιχείων, όταν δεν διατίθενται αξιόπιστες μέθοδοι για την εκτίμηση της σχετικής ολίσθησης στις διεπιφάνειες παλαιού και νέου στοιχείου, επιτρέπεται υπό προϋποθέσεις να χρησιμοποιηθεί η προσεγγιστική διαδικασία με θεώρηση κατάλληλων συντελεστών μονολιθικότητας που τεκμηριώνονται από την βιβλιογραφία.

Ο έλεγχος επάρκειας των διεπιφανειών παλαιού και νέου στοιχείου ακολουθεί τις διαδικασίες που αναφέρονται στην § 8.1.

ΚΕΦΑΛΑΙΟ 9

ΕΛΕΓΧΟΙ ΑΣΦΑΛΕΙΑΣ

9.1 ΣΚΟΠΟΣ

Βλ. Κεφ. 4, Παρ. 4.4, για την λογική των ελέγχων.

- 9.1.1 Το παρόν Κεφάλαιο περιλαμβάνει τα κριτήρια ελέγχου της ανίσωσης ασφαλείας, κατά την αποτίμηση ή τον ανασχεδιασμό, σε όρους εντατικών ή παραμορφωσιακών μεγεθών :
- Ανάλογα με την μέθοδο ανάλυσης που χρησιμοποιήθηκε και
 - Ανάλογα με τον αναμενόμενο τρόπο αστοχίας (πλάστιμον ή ψαθυρόν).

9.1.2 Τα κριτήρια αυτά δίνονται για κάθε στάθμη επιπεδοστικότητα χωριστά.

Σχετικώς, βλ. § 5.4.3.

9.1.3 α) Όταν η αποτίμηση πρόκειται να οδηγήσει σε επιβεβαίωση της στοχευόμενης ικανότητας, όλα τα δομικά στοιχεία θα πρέπει να ικανοποιούν τα σχετικά κριτήρια ελέγχου.

Βλ., επίσης, § 5.4.3, περί πρωτεύοντων/δευτερευόντων στοιχείων.

β) Αν η αποτίμηση γίνεται για την λήψη αποφάσεων για τον ανασχεδιασμό, όλα τα δομικά στοιχεία πρέπει να ικανοποιούν τα σχετικά κριτήρια ελέγχου μετά τον ανασχεδιασμό.

Δηλαδή, αν εφαρμόζεται η μέθοδος του ενιαίου δείκτη συμπεριφοράς επιτρέπεται επαύξηση των τιμών q κατά 25%, ενώ αν εφαρμόζεται η μέθοδος των τοπικών δεικτών (για τα επιμέρους δομικά στοιχεία) επιτρέπεται επαύξηση των τιμών m κατά 25%.

γ) Σε κτίρια στα οποία η επιρροή των ανώτερων ιδιομορφών είναι σημαντική, επιτρέπεται εφαρμογή στατικής ανελαστικής ανάλυσης σε συνδυασμό με δυναμική ελαστική ανάλυση, βλ. § 5.7.2.β, τότε

διεξάγονται όλοι οι έλεγχοι και με τις δύο μεθόδους, ενώ επιτρέπεται μια αύξηση κατά 25% των τιμών των παραμέτρων που υψεισέρχονται στα κριτήρια ελέγχου.

9.2 ΓΙΑ ΣΤΑΘΜΗ ΕΠΙΤΕΛΕΣΤΙΚΟΤΗΤΑΣ «Περιορισμένες βλάβες»

Στην στάθμη επιτελεστικότητας «Περιορισμένες βλάβες», ο φέρων οργανισμός (και ο οργανισμός συμπληρώσεως) αναμένεται να έχει οιονεί ελαστική συμπεριφορά και να μη αναπτύξει ουσιώδεις μετελαστικές παραμορφώσεις. Γενικώς, ισχύει $m \approx 1,0$, $q \approx 1,5$.

Οι συντελεστές γ_{rd} είναι $\gamma_{rd} = 1$.

9.2.1 Για την στάθμη αυτή, η γενική ανίσωση ασφαλείας (βλ.

Κεφ. 4) ελέγχεται, για πρωτεύοντα και δευτερεύοντα στοιχεία (καθώς και για πλινθοπληρώσεις είτε περιλαμβανονται είτε όχι στο προσωμοίωμα), σε όρους εντατικών μεγεθών με:

- S_d : τιμή του εντατικού μεγέθους από την (ελαστική) ανάλυση, με γ_{sa} κατά την § 4.5.1
- R_d : τιμή σχεδιασμού αντίστασης σε όρους εντατικών μεγεθών, όπως ορίζεται στα Κεφ. 7 και 8, υπολογισμένη με αντιπροσωπευτικές τιμές ιδιοτήτων των υλικών κατά την § 4.5.3, που είναι για μεν την περίπτωση της μεθόδου με τη χρήση των συντελεστών m οι μέσες τιμές υλικών, για δε την περίπτωση χρήσης του συντελεστή q οι μέσες τιμές μείον μια τυπική απόκλιση.

9.2.2 Εναλλακτικά, για την περίπτωση ανελαστικής ανάλυσης και πλάστιμους τρόπους αστοχίας, ο έλεγχος της ανίσωσης ασφαλείας μπορεί να γίνει σε όρους παραμορφωσιακών μεγεθών, με:

- S_d : το παραμορφωσιακό μέγεθος απ' την ανελαστική ανάλυση, με γ_{sa} κατά την § 4.5.1 και
- R_d : την τιμή του παραμορφωσιακού αυτού μεγέθους κατά την διαρροή δ_y [τιμή διαρροής της γωνίας στροφής χορδής θ_y , της γωνιακής παραμόρφωσης φανώματος τοιχοπλήρωσης γ_y , κ.λπ.], υπολογισμένη με μέσες τιμές ιδιοτήτων

Και σε αυτή την περίπτωση, εφαρμόζεται $\gamma_{rd} = 1$.

των υλικών, όπως ορίζεται στην § 4.5.3 και στα Κεφ. 7 και 8.

9.2.3 Μη-φέροντα στοιχεία εκτός τοιχοπληρώσεων θα πρέπει να πληρούν τους ελέγχους ασφαλείας προσαρτημάτων της § 4.3.5 του ΕΚ 8-1.

9.3 ΓΙΑ ΣΤΑΘΜΗ ΕΠΙΤΕΛΕΣΤΙΚΟΤΗΤΑΣ «Σημαντικές βλάβες» ή «Οιονει Κατάρρευση»

Για τις τοιχοπληρώσεις, βλ. σχετικές αναφορές στα Κεφ. 4,7 και 8. Οι έλεγχοι στις επόμενες ενότητες αφορούν όλες τις τοιχοπληρώσεις ανεξαρτήτως αν περιλαμβάνονται ή όχι στο προσωμιοίωμα.

Στην στάθμη επιτελεστικότητας «Σημαντικές βλάβες», όλα τα στοιχεία του φέροντος οργανισμού επιτρέπεται να αναπτύξουν σημαντικές ανελαστικές παραμορφώσεις, αλλά τα πρωτεύοντα στοιχεία πρέπει να διαθέτουν σημαντικό περιθώριο ασφαλείας έναντι εξάντλησης της διαθέσιμης παραμόρφωσης αστοχίας τους.

Στην στάθμη επιτελεστικότητας «Οιονει κατάρρευση», δεν επιτρέπεται να ξεπεραστεί η διαθέσιμη παραμόρφωση αστοχίας των πρωτεύοντων και των ενδεχομένων κατακορύφων δευτερευόντων στοιχείων του φέροντος οργανισμού, ενώ για τα οριζόντια δευτερεύοντα στοιχεία επιτρέπονται, γενικώς, υπερβάσεις.

9.3.1 Ανελαστική ανάλυση

Εάν η ανάλυση είναι ανελαστική, η γενική ανίσωση ασφαλείας, βλ. Κεφ. 4, ελέγχεται ως εξής (πρβλ. §§ 4.4.3 και 5.1.3) :

- α) Για πλάστιμους τρόπους αστοχίας και συμπεριφοράς και για τοιχοπληρώσεις, ο έλεγχος γίνεται σε όρους παραμορφωσιακών μεγεθών με:
- $S_d =$ παραμορφωσιακό μέγεθος δ (θ , γ , κ.λπ.) από την ανάλυση με γ_{sd} κατά την § 4.5.1, και

- R_d = τιμή σχεδιασμού της διαθέσιμης παραμόρφωσης, όχι μεγαλύτερη της αναμενόμενης οριακής παραμόρφωσης δ_d [τιμή αστοχίας της γωνίας στροφής χορδής, θ_d , της γωνιακής παραμόρφωσης φανώματος τοιχοπλήρωσης γ_d κ.λπ.].

Η R_d θα υπολογίζεται με βάση τις μέσες τιμές ιδιοτήτων των υλικών και με κατάλληλον συντελεστή γ_{Rd} , ως κατωτέρω.

i) Στην στάθμη επιτελεστικότητας «Σημαντικές βλάβες», ισχύουν τα εξής:
Σε πρωτεύοντα στοιχεία, η τιμή της R_d μπορεί να υπολογισθεί ως:

$$R_d = \delta_d = 0,5(\delta_y + \delta_u) / \gamma_{Rd} \quad (1\alpha)$$

Δεν απαιτείται έλεγχος των οριζοντίων δευτερευόντων στοιχείων.

Σε δευτερεύοντα στοιχεία, η τιμή της R_d μπορεί να ληφθεί ίση με την τιμή του δ κατά την αστοχία, δ_u , διαφευγμένη δια γ_{Rd} :

$$R_d = \delta_d = \delta_u / \gamma_{Rd} \quad (1\beta)$$

Για τοιχοπληρώσεις, η τιμή της R_d μπορεί να ληφθεί ίση με την τιμή του δ κατά την αστοχία, δ_u , διαφευγμένη δια γ_{Rd} :

$$R_d = \delta_d = \delta_u / \gamma_{Rd} \quad (2)$$

Η τιμή του γ_{Rd} στις Εξ. (1α), (1β) και (2) πρέπει να είναι τέτοια ώστε η τιμή της R_d να αντιστοιχεί σε μέση τιμή μείον μια τυπική απόκλιση.

Αν ως δ δομικών στοιχείων χρησιμοποιείται η γωνία στροφής

χορδής θ , η δε τιμή της θ_u κατά την αστοχία υπολογίζεται από την Εξ. (Σ.11α) του Κεφ. 7, μπορεί να χρησιμοποιηθεί τιμή του γ_{Rd} ίση με $\gamma_{Rd} = 1,5$. Αν ως δ δομικών στοιχείων χρησιμοποιείται η γωνία χορδής στροφής, η οποία υπολογίζεται ως άθροισμα της γωνίας στροφής χορδής στη διαρροή, θ_y και της πλαστικής γωνίας στροφής, η τιμή της οποίας κατά την αστοχία, θ_u^{pl} , υπολογίζεται από την Εξ. (Σ.11β), μπορεί να ληφθεί $\gamma_{Rd} = 1,8$. Για τις τοιχοπληρώσεις, σε όρους γ_u ή ϵ_u , συνιστάται $\gamma_{Rd} = 1,3$ για άοπλες και $\gamma_{Rd} = 1,2$ για οπλισμένες.

Δεν απαιτείται έλεγχος των οριζοντίων δευτερευόντων στοιχείων.

Για τα πρωτεύοντα στοιχεία η τιμή του γ_{Rd} πρέπει να είναι τέτοια ώστε η τιμή της R_d να αντιστοιχεί σε μέση τιμή μείον μια τυπική απόκλιση.

Η τιμή του γ_{Rd} για τα πρωτεύοντα στοιχεία μπορεί να είναι η ίδια με αυτήν που χρησιμοποιείται στην στάθμη επιτελεστικότητας «Σημαντικές βλάβες» (βλ. το πιο πάνω σχόλιο).

Για τα δευτερεύοντα στοιχεία, καθώς και για τοιχοπληρώσεις, ο συντελεστής γ_{Rd} λαμβάνεται ίσος με $\gamma_{Rd} = 1$.

Οι συντελεστές γ_{Rd} είναι $\gamma_{Rd} = 1$.

(ii) Στην στάθμη επιτελεστικότητας «Οιονεί κατάφρευση», η τιμή της R_d λαμβάνεται ίση με:

$$R_d = \delta_d = \delta_u / \gamma_{Rd}, \quad (3)$$

όπου η παραμόρφωση δ_u κατά την αστοχία υπολογίζεται με βάση μέσες τιμές ιδιοτήτων των υλικών.

β) Για ψαθυρούς τρόπους αστοχίας και συμπεριφοράς, η γενική ανίσωση ασφαλείας ελέγχεται σε όρους εντατικών μεγεθών, με:

- S_d = εντατικό μέγεθος από την (ανελαστική) ανάλυση, με γ_{sd} κατά την § 4.5.1, και

- R_d = τιμή σχεδιασμού της αντοχής σε όρους δυνάμεων, υπολογισμένη με τις αντιπροσωπευτικές τιμές ιδιοτήτων των υλικών και συντελεστές ασφαλείας υλικού γ_m κατά την § 4.5.3 και τα Κεφ. 7 και Κεφ. 8 για τα πρωτεύοντα στοιχεία, για δε τα δευτερεύοντα με τις μέσες τιμές ιδιοτήτων των υλικών.

9.3.2 Ελαστική ανάλυση – Μέθοδος τοπικών δεικτών m

Εάν η ανάλυση είναι ελαστική, η γενική ανίσωση ασφαλείας, βλ. Κεφ. 4, ελέγχεται σε όρους εντατικών μεγεθών ως εξής:

- α) Για πλαστικούς τρόπους αστοχίας και συμπεριφοράς, και για τοιχοπληρώσεις, ελέγχεται η ανίσωση :

$$S_d = S_G + S_E/m < R_d, \quad (4)$$

όπου

- S_G : εντατικό μέγεθος για τις δράσεις βαρύτητας του σεισμικού συνδυασμού
- S_E : εντατικό μέγεθος για την σεισμική δράση από την (ελαστική) ανάλυση, με γ_{sd} κατά την § 4.5.1
- $m = \delta_d / \delta_y$ (5)

ο τοπικός δείκτης συμπεριφοράς, όπου:

- δ_d η παραμόρφωση σχεδιασμού κατά την αστοχία σύμφωνα με τις Εξ. (1)-(3), ανάλογα με την περίπτωση, και με τιμές γ_{Rd} όπως καθορίστηκαν στην § 9.3.1(α),

Για τοιχοπληρώσεις που δεν συμπεριλαμβάνονται στο προσωμοίωμα ο έλεγχος γίνεται σε όρους σχετικών βελών ορόφων κατά την § 9.3.1.α και πολλαπλασιασμό με q.

- δ_y είναι η παραμόρφωση διαρροής που χρησιμοποιείται ως R_d κατά την § 9.2.2 και την § 9.3.1(α)

- R_d : τιμή σχεδιασμού της αντοχής σε όρους δυνάμεων, υπολογισμένη με τις μέσες τιμές ιδιοτήτων των υλικών κατά την § 4.5.3 και τα Κεφ.7 και 8.

β) Για ψαθυρούς τρόπους αστοχίας και συμπεριφοράς, ο έλεγχος της γενικής ανίσωσης ασφαλείας, γίνεται με:

$R_d =$ τιμή σχεδιασμού της αντοχής σε όρους εντατικών μεγεθών, υπολογιζόμενη για μεν τα πρωτεύοντα στοιχεία με τις αντιπροσωπευτικές τιμές ιδιοτήτων των υλικών και με συντελεστές ασφαλείας υλικού γ_m κατά την § 4.5.3 και τα Κεφ.7 και 8, για δε τα δευτερεύοντα στοιχεία με τις μέσες τιμές ιδιοτήτων των υλικών.

$S_d =$ εντατικό μέγεθος που προκύπτει με βάση τις αρχές του κανοντικού σχεδιασμού και την ισορροπία του στοιχείου, όταν στις πλάστιμες περιοχές που το επηρεάζουν αναπτύσσεται η υπεραντοχή τους, $\gamma_{rd}R_d$, όπου η τιμή του γ_{rd} καθορίζεται πιο κάτω.

Για ψαθυρούς τρόπους αστοχίας και συμπεριφοράς δεν χρησιμοποιείται ο τοπικός δείκτης m .

Συγκεκριμένα :

(i) Σε υποστυλώματα:

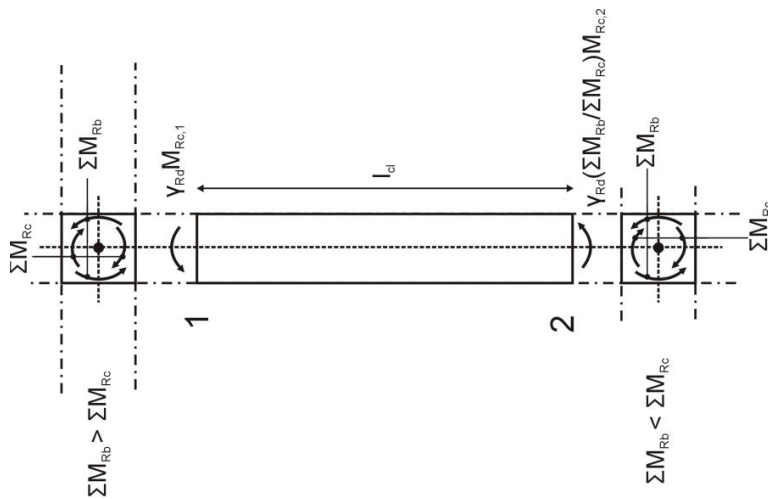
Η τέμνουσα σχεδιασμού θα υπολογίζεται σε δύο ορθογωνικές μεταξύ τους διευθύνσεις και θα ελέγχεται χωριστά και ανεξάρτητα (χωρίς αλληλεπίδραση μεταξύ διευθύνσεων). Σε υποστυλώματα ορθογωνικά, Τ, Γ, κ.λπ., αυτές είναι οι διευθύνσεις των πλευρών της διατομής.

Η τιμή σχεδιασμού V_{sd} της τέμνουσας δύναμης θα υπολογίζεται θεωρώντας ότι στα άκρα του υποστυλώματος δρουν ροπές M_{id} (όπου $i = 1, 2$ συμβολίζει τα άκρα του στοιχείου), οι οποίες για κάθε μια από τις δύο δυνατές φορές (πρόσημο) της έντασης, αντιστοιχούν σε σχηματισμό πλαστικών αρθρώσεων στις δοκούς ή στα υποστυλώματα (όπου αυτές σχηματίζονται πρώτα) που συντρέχουν στον κόμβο με τον οποίο συνδέεται το υποστυλώμα στο άκρο i . Οι ροπές M_{id} υπολογίζονται ως:

$$M_{i,d} = \gamma_{Rd} M_{Rc,i} \min(1, \frac{\sum M_{Rb}}{\sum M_{Rc}}), \tag{6}$$

όπου

$M_{Rc,i}$ = καμπτική αντίσταση υποστυλώματος στο άκρο i με διάνυσμα κάθετο σ' αυτό της V_{sd} , για την υπόψη φορά της σεισμικής



Σ.χ. Σ.9.1 Ενδεικτικό παράδειγμα καμπτικών αντιστάσεων στα άκρα υποστυλωμάτων για ικανοτικών υπολογισμών τέμνουσας δύναμης

Η τιμή της ροπής αντοχής, M_{Rc} , υποστυλωμάτων υπολογίζεται για τιμή της αξονικής δύναμης ίση με το άθροισμα: (i) της λόγω σεισμικής δράσης αξονικής δύναμης στο υποστυλώμα η οποία

αναπτύσσεται ταυτόχρονα με την ροπή $M=M_{Re}$, θεωρώντας ότι ισχύει η αναλογία ροπής-αξονικής δύναμης που προκύπτει από την ελαστική ανάλυση για τη σεισμική δράση, και (ii) της αξονικής δύναμης που προκαλείται από τις μή-σεισμικές δράσεις του σεισμικού συνδυασμού.

δράσης και έντασης (αυτό αφορά και την αξονική δύναμη στο υποστύλωμα), υπολογισμένη με τις μέσες τιμές ιδιοτήτων των υλικών

ΣM_{Re} , ΣM_{Rb} = άθροισμα προβολών κάθεται στη διεύθυνση της V_{sd} των καμπτικών αντοχών των υποστλωμάτων και των δοκών που συντρέχουν στον κόμβο του άκρου i, για την υπόψη φορά σεισμικής δράσης και έντασης, υπολογισμένες με τις μέσες τιμές ιδιοτήτων των υλικών

γ_{Rd} =

συντελεστής υπεραντοχής που λαμβάνει υπόψη την επιρροή της κράτυσης του χάλυβα και της περίσφιγξης του σκυροδέματος, καθώς και τη Στάθμη Αξιοπιστίας Δεδομένων ($\Sigma \Delta$) και ο οποίος μπορεί να λαμβάνει τιμές ως εξής:

- για πρωτεύοντα στοιχεία:
 - για $\Sigma \Delta \Delta$ «Υψηλή»: $\gamma_{Rd} = 1,25$,
 - για $\Sigma \Delta \Delta$ «ΙΚανοποιητική»: $\gamma_{Rd} = 1,40$,
 - για $\Sigma \Delta \Delta$ «Ανεκτή»: $\gamma_{Rd} = 1,50$,
- $\gamma_{Rd} = 1,0$ για δευτερεύοντα στοιχεία.

Η τιμή της $M_{i,d}$ στο άκρο i δεν μπορεί να ληφθεί μεγαλύτερη από την τιμή της ροπής που προκύπτει εκεί από την ελαστική ανάλυση.

(ii) Σε δοκούς:

Η τιμή σχεδιασμού της τέμνουσας δύναμης, V_{sd} , θα υπολογίζεται θεωρώντας ότι μεταξύ των άκρων της δοκού $i=1$ και $i=2$ ασκούνται

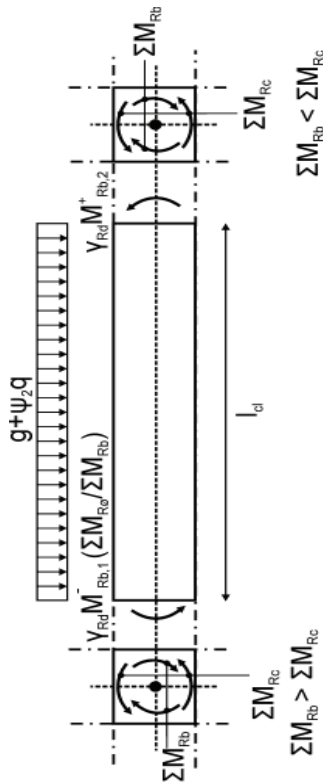
- Τα εγκάρσια φορτία που αντιστοιχούν στον σεισμικό συνδυασμό δράσεων κατά την § 4.4.1.2, και
- Οι ροπές M_{id} που αντιστοιχούν, για κάθε μία από τις δύο δυνατές φορές της σεισμικής δράσης και έντασης, σε σχηματισμό πλαστικών αρθρώσεων στις δοκούς ή στα υποστυλώματα – όπου αυτές σχηματίζονται πρώτα – που συνέρχονται στον κόμβο με τον οποίο συνδέεται η δοκός στο άκρο i . Οι ροπές M_{id} υπολογίζονται ως εξής:

$$M_{i,d} = \gamma_{Rd} M_{Rb,i} \min\left(1, \frac{\sum M_{Rc}}{\sum M_{Rb}}\right), \quad (7)$$

όπου:

$M_{Rb,i}$ = καμπτική αντίσταση δοκού στο άκρο i , για την υπόψη φορά της σεισμικής δράσης και έντασης, υπολογισμένη με τις μέσες τιμές ιδιοτήτων των υλικών ΣM_{Rb} , γ_{Rd} = όπως έχουν οριστεί στην § 9.3.2, εδ. (β)ι ανωτέρω.

Η τιμή της $M_{i,d}$ στο άκρο i δεν μπορεί να ληφθεί μεγαλύτερη από την τιμή της ροπής που προκύπτει εκεί από την ελαστική ανάλυση.



Σχ. Σ.9.2 Ενδεικτικό παράδειγμα καμπτικών αντιστάσεων στα άκρα δοκών για ικανοτικών υπολογισμών τέμνουσας δύναμης

(iii) Σε τοιχώματα:

Η τιμή σχεδιασμού, V_{sd} , της τέμνουσας δύναμης θα υπολογίζεται ως:

$$V_{sd} = \frac{\gamma_{Rd} M_{Rw}}{M_{EW}} V_E, \quad (8)$$

όπου:

V_E = τέμνουσα τοιχώματος από την ελαστική ανάλυση για την σεισμική δράση που αντιστοιχεί στην υπόψη στάθμη επιτελεστικότητας

M_{EW} = καμπτική ροπή στη βάση τοιχώματος με διάνυσμα κάθετο σ' αυτό των V_E , V_{sd} , όπως προκύπτει από την ανάλυση για την σεισμική δράση που αντιστοιχεί στην υπόψη στάθμη επιτελεστικότητας

M_{RW} = καμπτική αντοχή στη βάση τοιχώματος με διάνυσμα κάθετο σ' αυτό των V_E , V_{sd} , υπολογισμένη με βάση τις μέσες τιμές ιδιοτήτων υλικών και για την τιμή της αξονικής δύναμης που αντιστοιχεί στην υπόψη διεύθυνση και φορά της σεισμικής δράσης

γ_{Rd} = συντελεστής υπεραντοχής ως έχει οριστεί στην § 9.3.2, εδ.(β)ι ανωτέρω.

Σε ορθογωνικά τοιχώματα υπολογίζεται μόνον η τέμνουσα δύναμη παράλληλα στην μεγάλη πλευρά του τοιχώματος. Σε τοιχώματα με σύνθετη διατομή που αποτελείται από περισσότερα του ενός ορθογωνικά τμήματα με λόγο πλευρών τουλάχιστον 4:1, ο υπολογισμός θα γίνεται σε δύο ορθογωνικές μεταξύ τους διευθύνσεις.

(iv) Σε θεμελιώσεις

Η τιμή σχεδιασμού οποιοδήποτε εντατικού μεγέθους για τον έλεγχο του εδάφους και του στοιχείου θεμελίωσης θα υπολογίζεται ως:

$$S_{Fd} = S_{F,G} + \gamma_{Rd} \Omega S_{F,E} \quad (9)$$

όπου:

$S_{F,G}$: η τιμή σχεδιασμού του εντατικού μεγέθους από την ανάλυση για τις δράσεις βαρύτητας (μόνιμες και μεταβλητές) που περιλαμβάνονται στον σεισμικό συνδυασμό δράσεων κατά την § 4.4.1.2

$S_{F,E}$: η τιμή σχεδιασμού του εντατικού μεγέθους από την ελαστική ανάλυση για τη σεισμική δράση που αντιστοιχεί στην υπόψη στάθμη επιτελεστικότητας

γ_{Rd} : συντελεστής υπεραντοχής ως έχει οριστεί στην § 9.3.2, εδ.(β)ι ανωτέρω, και

Ω : η ελάχιστη τιμή του λόγου M_{Rd}/M_{Ed} μεταξύ των δύο οριζοντίων διευθύνσεων του κατακόρυφου στοιχείου που θεμελιώνεται, στην κατώτατη διατομή του στοιχείου όπου μπορεί να αναπτυχθεί πλαστική άρθρωση κατά τον σεισμό, όπου:

- M_{Ed} = καμπτική ροπή στην κατώτατη διατομή του στοιχείου που θεμελιώνεται από την ανάλυση για τη σεισμική δράση που αντιστοιχεί στην υπόψη στάθμη επιτελεστικότητας
- M_{Rd} = καμπτική αντίσταση στην κατώτατη διατομή του στοιχείου που

θεμελιώνεται, υπολογισμένη με βάση τις μέσες τιμές ιδιοτήτων υλικών και για την τιμή της αξονικής δύναμης που αντιστοιχεί στην υπόψη διεύθυνση και φορά της σεισμικής δράσης.

Σε περίπτωση κοινού στοιχείου θεμελίωσης περισσοτέρων κατακόρυφων στοιχείων (πεδιλοδοκού, γενικής κοιτόστρωσης, κ.λπ.), η τιμή του Ω επιτρέπεται να υπολογίζεται από εκείνο των θεμελιούμενων από κοινού κατακόρυφων στοιχείων που έχει την μεγαλύτερη τιμή σεισμικής τέμνουσας κατά την ελαστική ανάλυση.

9.3.3 Οιονεί - ελαστική μέθοδος σχεδιασμού με χρήση ενιαίου δείκτη συμπεριφοράς q

Η γενική ανίσωση ασφαλείας, βλ. Κεφ. 4, ελέγχεται σε όρους εντατικών μεγεθών με:

- $R_d =$ τιμή σχεδιασμού της αντοχής σε όρους δυνάμεων, υπολογισμένη με τις αντιπροσωπευτικές τιμές ιδιοτήτων των υλικών και με τιμές συντελεστών ασφαλείας υλικού γ_m κατά την § 4.5.3 και τα Κεφ. 7 και 8.
- $S_d =$ εντατικό μέγεθος, ως εξής:
 - α) Για πλάστιμους τρόπους ατοχίας και τοιχοπληρώσεις:
 - $S_d =$ εντατικό μέγεθος από την (ελαστική) ανάλυση με γ_{sd} κατά την § 4.5.1.
 - β) Για ψαθυρούς τρόπους ατοχίας και συμπεριφοράς:
 - $S_d =$ εντατικό μέγεθος που προκύπτει με βάση τις αρχές του ικανοτικού σχεδιασμού και την ισορροπία του στοιχείου, κατά την § 9.3.2(β).

Για τοιχοπληρώσεις που δεν συμπεριλαμβάνονται στο προσωμοίωμα ο έλεγχος γίνεται σε όρους σχετικών βελών ορόφων κατά την § 9.3.1.α και πολλαπλασιασμό με q .

Αν οι εφαρμοσθέντες Κανονισμοί μελέτης και κατασκευής είναι πριν το 1995, για να ισχύουν οι τιμές του δείκτη συμπεριφοράς q που ορίζονται στον Πίνακα Σ 4.4, της περιόδου 1985<...<1995, οι διατομές των άκρων των υποστύλωμάτων που συντρέχουν σ' έναν

κόμβο θα πρέπει να πληρούν την συνθήκη αποφυγής σχηματισμού πλαστικών αρθρώσεων στα υποστυλώματα:

$$\sum M_{Rc} \geq 1,3 \sum M_{Rb} \quad (\Sigma 1)$$

Διαφορετικά ισχύουν οι τιμές του Πίνακα Σ 4.4 που ισχύουν για κτίρια της περιόδου προ του 1985.

Στην Εξ.(Σ1), M_R συμβολίζει την τιμή σχεδιασμού της ροπής αντοχής και οι δείκτες c και b υποδηλώνουν υποστυλώματα και δοκούς, αντίστοιχα, που συντρέχουν στον κόμβο μέσα σ' ένα κατακόρυφο επίπεδο. Οι ροπές είναι προβολές κάθετα στο επίπεδο αυτό.

Εξαιρούνται από την υποχρεωτική εφαρμογή του κανόνα αποφυγής σχηματισμού πλαστικών αρθρώσεων στα υποστυλώματα οι περιπτώσεις των §§ 4.4.2.3(6) και 5.2.3.3(2) του ΕΚ 8-1.

Σχετικώς, βλ. και την § 9.2.3, για την στάθμη επιτελεστικότητας Α.

9.3.4 Μη-φέροντα στοιχεία εκτός τοιχοπληρώσεων

Μη - φέροντα στοιχεία εκτός τοιχοπληρώσεων θα πρέπει να πληρούν τους ελέγχους ασφαλείας προσαρτημάτων της § 4.3.5 του ΕΚ 8-1 για τις στάθμες επιτελεστικότητας Β ή Γ.

ΠΑΡΑΡΤΗΜΑ 9Α
ΣΥΝΟΠΤΙΚΗ ΠΑΡΟΥΣΙΑΣΗ ΤΗΣ ΛΟΓΙΚΗΣ ΤΩΝ ΕΛΕΓΧΩΝ ΑΣΦΑΛΕΙΑΣ

1) Στάθμη επιτελεστικότητας Α, «Περιορισμένες βλάβες», § 9.2

Γενικώς, εφαρμόζεται γραμμική ελαστική ανάλυση (χωρίς ικανοτικών σχεδιασμών), δηλ. για $q \approx m \approx 1,0$, με ελέγχους σε όρους δυνάμεων.

- α) Δράσεις, με γ_{sd} κατά την § 4.5.1.
 β) Αντιστάσεις, $R_d (= R_y \approx R_u)$, με μέσες τιμές ιδιοτήτων υλικών κατά την § 4.5.3, με R_d κατά τα Κεφ. 7 και 8, και τους εκεί αναφερόμενους γ_{Rd} (γενικώς, με τιμές $\gamma_{Rd} \approx 1,0$).

Αν εφαρμοσθεί μή- γραμμική ανάλυση, και έλεγχος σε όρους παραμορφωσιακών μεγεθών, για οιονεί-πλάστιμα στοιχεία (μόνον), τότε για τις τιμές $\theta_y, \gamma_y, (1/r)_y$ κ.λπ. εφαρμόζεται συντελεστής $\gamma_{Rd}=1,0$. Σχετικώς, οι δύο (2) μέθοδοι είναι ισοδύναμες, και έτσι πρέπει να καταλήγουν (πρακτικώς) σε ίδια αποτελέσματα.

2) Στάθμη επιτελεστικότητας Β ή Γ («Σημαντικές βλάβες» ή «Οιονεί κατάρρευση») οιονεί-ελαστική ανάλυση, χρήση q (ενιαίου/καθολικού δείκτη συμπεριφοράς), § 9.3.3

- α) Δράσεις
 α.1) Ψαθυρά στοιχεία : Με ικανοτικών σχεδιασμών, βλέπε τα περί **m**, πλην απλουστεύσεων ή εξαιρέσεων ΕΚ 8-1.
 α.2) Οιονεί-πλάστιμα στοιχεία : Με γ_{sd} κατά την § 4.5.1, βεβαίως χωρίς ικανοτικών σχεδιασμών.
 β) Αντιστάσεις, με αντιπροσωπευτικές τιμές και συντελεστές γ_m (Κεφ. 4), σε όρους δυνάμεων. Γενικώς, με $\gamma_{Rd} \approx 1$.

3) Στάθμη επιτελεστικότητας Β ή Γ, ελαστική ανάλυση, χρήση m (τοπικού δείκτη), § 9.3.2

- 3.1) Έλεγχος σε όρους δυνάμεων, με ικανοτικών σχεδιασμών για ψαθυρούς τρόπους συμπεριφοράς και αστοχίας.
 3.2) Ψαθυρά στοιχεία (έλεγχος σε όρους δυνάμεων)
 α) Δράσεις, με εντατικά μεγέθη S_d , ικανοτικώς για τέμνουσες V_{sd} (δηλ. για $\gamma_{Rd} \cdot R_d$) – με μέσες τιμές αντοχών και γ_{Rd} ως εξής, για δοκούς, υποστύλωματα, τοιχώματα και θεμέλια (με Ω):

- για πρωτεύοντα στοιχεία:
 - για ΣΑΔ «Υψηλή»: $\gamma_{Rd} = 1,25$,
 - για ΣΑΔ «Ικανοποιητική»: $\gamma_{Rd} = 1,40$,
 - για ΣΑΔ «Ανεκτή»: $\gamma_{Rd} = 1,50$,
 - $\gamma_{Rd} = 1,0$ για δευτερεύοντα στοιχεία.
- β) Αντιστάσεις, με αντιπροσωπευτικές τιμές και γ_m κατά την § 4.5.3 για πρωτεύοντα στοιχεία κατά τα Κεφ. 7 και 8, με μέσες τιμές αντοχών για δευτερεύοντα.
- 3.3) Οιονεί- πλάστιμα στοιχεία (έλεγχος σε όρους δυνάμεων)
- α) Δράσεις, ως $S_d = S_G + S_{E/m}$, με S_E επί γ_{sd} – κατά την § 4.5.1 και $m = d_d/d_y$, με d_d (και γ_{Rd}) όπως στην ανελαστική ανάλυση – βλ. § 9.3.1
- β) Αντιστάσεις, κατά τα Κεφ. 7 και 8, με μέσες τιμές.
- 4) Στάθμη επιτελεστικότητα Β ή Γ, ανελαστική ανάλυση, § 9.3.1
- 4.1) Δεν προβλέπεται κανονικός σχεδιασμός.
- 4.2) Ψαθυρά στοιχεία (έλεγχος σε όρους δυνάμεων)
- α) Δράσεις, με γ_{sd} κατά την § 4.5.1
- β) Αντιστάσεις, κατά τα Κεφ. 7 και 8, με αντιπροσωπευτικές τιμές και γ_m κατά την § 4.5.3 για πρωτεύοντα στοιχεία, με μέσες τιμές αντοχών για δευτερεύοντα..
- 4.3) Οιονεί – πλάστιμα στοιχεία (έλεγχος σε όρους παραμορφώσεων)
- α) Δράσεις, όπως πριν (§ 4.2.α)
- β) Αντιστάσεις, με R_d κατά τα Κεφ. 7 και 8, με μέσες τιμές και γ_{Rd} .
- β.1) Στάθμη Β :
- Πρωτεύοντα φέροντα στοιχεία
 - Δευτερεύοντα φέροντα στοιχεία
(δεν απαιτείται έλεγχος για οριζόντια δευτερεύοντα στοιχεία)
 - Τοιχοπληρώσεις
- Οι τιμές γ_{Rd} εκλέγονται έτσι ώστε οι τιμές R_d να αντιστοιχούν στις μέσες τιμές μείον μια τυπική απόκλιση.
- Συνιστάται : Για πρωτεύοντα και δευτερεύοντα, σε όρους θ_u : $\gamma_{Rd} = 1,50$
Για πρωτεύοντα και δευτερεύοντα, σε όρους $\theta_{u,pl}$: $\gamma_{Rd} = 1,80$

Για τοιχοπληρώσεις, σε όρους γ ή ϵ : $\gamma_{Rd} = 1,30$ για όπλες ή 1,2 για οπλισμένες.

- β.2) Στάθμη Γ :
- Πρωτεύοντα φέροντα στοιχεία $R_d = d_u : \gamma_{Rd}$
 - Δευτερεύοντα φέροντα στοιχεία $R_d = d_u : \gamma_{Rd}$
(δεν απαιτείται έλεγχος για οριζόντια δευτερεύοντα στοιχεία)
 - Τοιχοπληρώσεις $R_d = d_u : \gamma_{Rd}$

Συνιστάται : Για πρωτεύοντα φέροντα στοιχεία : γ_{Rd} όπως πριν (§ 4.3.β1)
Για δευτερεύοντα φέροντα στοιχεία : $\gamma_{Rd} = 1,00$
Για τοιχοπληρώσεις, σε όρους γ ή ϵ : $\gamma_{Rd} = 1,00$.

5) Επαύξηση των τιμών q ή m

Σε κτίρια στα οποία η επιρροή των ανώτερων ιδιομορφών είναι σημαντική, επιτρέπεται εφαρμογή στατικής ανελαστικής ανάλυσης σε συνδυασμό με δυναμική ελαστική ανάλυση, βλ. § 5.7.2.β και § 9.1.3.γ, οπότε διεξάγονται όλοι οι έλεγχοι και με τις δύο μεθόδους, ενώ επιτρέπεται μια αύξηση κατά 25% των τιμών των παραμέτρων που υπεισέρχονται στα κριτήρια ελέγχου. Δηλαδή, αν εφαρμόζεται η μέθοδος του ενιαίου δείκτη συμπεριφοράς επιτρέπεται επαύξηση των τιμών q κατά 25%, ενώ αν εφαρμόζεται η μέθοδος των τοπικών δεικτών (για τα επιμέρους δομικά στοιχεία) επιτρέπεται επαύξηση των τιμών m κατά 25%.

6) Mη – φέροντα στοιχεία, εκτός τοιχοπληρώσεων, στάθμη Α (§ 9.2.3) ή Β ή Γ (§ 9.3.4)

Ελέγχονται ως ``προσαρτήματα``, κατά την § 4.3.5 του ΕΚ 8-1.

ΚΕΦΑΛΑΙΟ 10

ΑΠΑΙΤΟΥΜΕΝΑ ΠΕΡΙΕΧΟΜΕΝΑ ΜΕΛΕΤΗΣ

10.1 ΦΑΣΗ ΑΠΟΤΙΜΗΣΗΣ

10.1.1 Έκθεση συλλογής στοιχείων και πληροφοριών

Στην Έκθεση πρέπει να αναφέρονται τα διατιθέμενα στοιχεία, οι γενικές πληροφορίες και το ιστορικό ως προς τα ακόλουθα αντικείμενα:

- Ως προς τα διαθέσιμα στοιχεία μελετών
 - Κτίρια κατασκευασμένα χωρίς μελέτη
 - Κτίρια κατασκευασμένα με μελέτη που δεν διατίθεται
 - Κτίρια κατασκευασμένα με μελέτη που διατίθεται
 - Κτίρια στα οποία δεν έχει εφαρμοσθεί η διαθέσιμη μελέτη
- Ως προς την οικοδομική άδεια
 - Κτίρια που έχουν κατασκευαστεί με οικοδομική άδεια
 - Κτίρια που έχουν κατασκευαστεί χωρίς οικοδομική άδεια
- Ως προς τις βλάβες (ή φθορές)
 - Κτίρια χωρίς βλάβες
 - Κτίρια με βλάβες
- Ως προς τυχόν προηγούμενες επεμβάσεις, προσθήκες κ.λπ.
 - Κτίρια με ιστορικό προηγούμενων προσθηκών, επεμβάσεων ή εκθέσεων για απαιτούμενες επεμβάσεις.
 - Κτίρια χωρίς επεμβάσεις, προσθήκες, αλλαγές κ.λπ.

10.1.2 Έκθεση αποτύπωσης-τεκμηρίωσης

Στην Έκθεση αποτύπωσης-τεκμηρίωσης πρέπει να αναφέρονται όλες οι ενέργειες και τα αποτελέσματά τους για την αποτύπωση και τεκμηρίωση του δομήματος κατά τα διαλαμβανόμενα στο Κεφάλαιο 3 (μετρήσεις, φωτογραφίες, λήψη δοκιμίων, εργαστηριακές δοκιμές ή/και επιτόπου με τα αποτελέσματά τους κ.λπ.)

10.1.3 Γενικά σχέδια αποτύπωσης του φέροντος οργανισμού και παρουσίασης των βλαβών.

Συντάσσονται σχέδια του φέροντος οργανισμού, τα οποία πρέπει να ανταποκρίνονται κατά το δυνατόν σε ό,τι εφαρμόσθηκε κατά την κατασκευή του. Στα σχέδια αυτά παρουσιάζονται κατά το δυνατόν αναλυτικά οι τυχόν βλάβες ή φθορές (βλ. Κεφ. 3).

Εάν δεν υπάρχουν τα αντίστοιχα σχέδια της άδειας κατασκευής (ή έχουν γίνει σημαντικές αλλαγές), συντάσσονται και αρχιτεκτονικά σχέδια του δομήματος στα οποία παρουσιάζεται ο οργανισμός πλήρωσης με τις πιθανές βλάβες ή φθορές.

10.1.4 Έκθεση αποτίμησης φέρουσας ικανότητας

Με βάση τα στοιχεία της αποτύπωσης, τα αποτελέσματα από τυχόν επί τόπου εργαστηριακές δοκιμές (βλ. Κεφ. 3) καθώς και τους υπολογιστικούς ελέγχους όπου απαιτούνται, συντάσσεται Έκθεση με αναλυτική αναφορά στις παραδοχές αποτίμησης φέρουσας ικανότητας, στην στάθμη επιτελεστικότητα κατά το Κεφάλαιο 2, στην εν χρόνω συμπεριφορά της κατασκευής και στα συμπεράσματα της αποτίμησης.

Στην Έκθεση αποτίμησης φέρουσας ικανότητας πρέπει να

Για την παρουσίαση των βλαβών ή φθορών συντάσσεται τεύχος με φωτογραφίες και περιγραφή κάθε περιπτώσεως βλάβης ή φθοράς.

γίνεται αναφορά και να συνεκτιμάται η Στάθμη Αξιοπιστίας των Δεδομένων, καθώς και το έδαφος θεμελίωσης. Πρέπει επίσης να περιλαμβάνει τα στοιχεία που αναφέρονται στην § 10.2.1 α,β,γ,δ.

10.1.5 Έκθεση λήψης αποφάσεων-Προτάσεις επεμβάσεων

Με βάση τα πιο πάνω συμπεράσματα της αποτίμησης, λαμβάνονται οι σχετικές αποφάσεις και συντάσσεται Έκθεση με τις προτάσεις επεμβάσεων. Στις προτάσεις επεμβάσεων πρέπει να λαμβάνονται υπόψη η επιδιωκόμενη στάθμη επιτελεστικότητας, το εφικτόν των επεμβάσεων και η οικονομικότητά τους σε σχέση με το σύνολο του κόστους της καθάρσεως και ανακατασκευής του δομήματος.

10.1.6 Τεύχη υπολογισμών, αναλύσεων και ελέγχων

Όλα τα σχέδια και οι τεχνικές εκθέσεις που αναφέρθηκαν στις προηγούμενες παραγράφους πρέπει να συνοδεύονται και να τεκμηριώνονται από τεύχη υπολογισμών, αναλύσεων και ελέγχων. Στα τεύχη πρέπει να αναφέρονται οι παραδοχές αποτίμησης, τα φορτία, τα χαρακτηριστικά των υλικών, τα προσομοιώματα των αναλύσεων (με ειδική αναφορά / σήμανση στα μέλη που έχουν θεωρηθεί δευτερεύοντα) καθώς και συνοπτική περιγραφή του λογισμικού που έχει χρησιμοποιηθεί.

10.2 ΦΑΣΗ ΑΝΑΣΧΕΔΙΑΣΜΟΥ

10.2.1 Έκθεση εφαρμογής επεμβάσεων

Η Έκθεση πρέπει να συνδέεται με τα σχέδια με τις κατάλληλες παρομομπές.

Τα περιεχόμενα της Έκθεσης πρέπει να περιλαμβάνουν :

α) Κατάλογο με αριθμούς και περιγραφή σχεδίων και τευχών

- που συνοδεύουν τη μελέτη.
- β) Περιγραφή υφιστάμενου φέροντος οργανισμού (και τοιχοπληρώσεων).
 - γ) Περιγραφή βλαβών και φθορών.
 - δ) Παραδοχές μελέτης, Κανονισμοί που εφαρμόζονται.
 - ε) Παραδοχές υλικών επεμβάσεων.
 - στ) Συνοπτική περιγραφή επεμβάσεων.
 - ζ) Περιγραφή μέτρων ασφαλείας που πρέπει να ληφθούν κατά τη διάρκεια του έργου.
 - η) Περιγραφή προεργασιών που πρέπει να γίνουν.
 - θ) Αναλυτική περιγραφή των στοιχείων των επεμβάσεων και της σύνδεσής τους με τον υφιστάμενο φέροντα οργανισμό.
 - ι) Κάθε άλλο στοιχείο το οποίο είναι απαραίτητο για την εφαρμογή των επεμβάσεων.

10.2.2 Γενικά σχέδια περιγραφής των επεμβάσεων

Στα σχέδια επεμβάσεων θα σημειώνεται ο υφιστάμενος φέρον οργανισμός (χωρίς σπλισμούς) και οι τοιχοπληρώσεις (αν συνεκτιμώνται), θα σχεδιάζονται τα στοιχεία των επεμβάσεων με διαστάσεις, με ενδείξεις του είδους των επεμβάσεων και με αναφορές στα σχέδια λεπτομερειών.

Στα ίδια αυτά σχέδια ή σε άλλη σειρά σχεδίων προς την οποία θα γίνεται παραπομπή, θα φαίνονται οι τυχόν καθαρές φερόντων ή άλλων στοιχείων που πρέπει να γίνουν προκειμένου να ακολουθήσουν οι επεμβάσεις. Σε αυτή τη σειρά σχεδίων καθαρές, θα αναφέρονται στοιχεία των μέτρων ασφαλείας και των υποστυλώσεων (ή αντιστηρίξεων) ή θα γίνεται παραπομπή σε στοιχεία της Έκθεσης εφαρμογής επεμβάσεων.

Πρέπει επίσης να φαίνεται ευκρινώς η θεμελίωση των νέων στοιχείων, σε συνδυασμό με την υφιστάμενη. Στα γενικά σχέδια πρέπει να αναγράφονται οι παραδοχές της μελέτης, καθώς και τα υλικά που θα εφαρμοσθούν στις επεμβάσεις με τις αντίστοιχες προδιαγραφές.

Όλες οι προτεινόμενες επεμβάσεις οφείλουν να περιγράφονται σε σχέδια συμβατά με τις τεχνικές εκθέσεις.

10.2.3 Σχέδια λεπτομερειών

Όλες οι προτεινόμενες επεμβάσεις οφείλουν να καλύπτονται από σχέδια που θα περιγράφουν με λεπτομέρειες σε κατάλληλη κλίμακα όλα τα στοιχεία των προβλεπόμενων κατασκευών.

Σε όλα τα σχέδια λεπτομερειών πρέπει να υπάρχει αναφορά αντιστοιχίας με τα γενικά σχέδια.

Αν προβλέπονται πρόσθετα δομικά στοιχεία, πρέπει απαραίτητως να φαίνεται σε σχέδια λεπτομερειών η σύνδεση των νέων δομικών στοιχείων με τον υφιστάμενο φέροντα οργανισμό.

10.2.4 Πρότυπα υλικών, προδιαγραφές εργασιών και απαιτήσεις ποιοτικού ελέγχου.

Σε ιδιαίτερη ενότητα του τεύχους της Έκθεσης εφαρμογής των επεμβάσεων ή σε ξεχωριστό τεύχος, θα πρέπει να αναφέρονται αναλυτικά τα πρότυπα των υλικών που προτείνονται να χρησιμοποιηθούν καθώς και οι τεχνικές προδιαγραφές των εργασιών. Στο ίδιο αυτό τεύχος πρέπει να αναφέρονται αναλυτικά οι απαιτήσεις ποιοτικού ελέγχου κατά τη διάρκεια της κατασκευής, είτε επιτόπου του έργου είτε σε αναγνωρισμένο εργαστήριο.

10.2.5 Έκθεση μέτρων συντήρησης

Σε ιδιαίτερη ενότητα του τεύχους της Έκθεσης εφαρμογής των επεμβάσεων ή σε ξεχωριστό τεύχος θα πρέπει να αναφέρονται προβλέψεις για απαιτούμενα μέτρα συντήρησης μετά το πέρας των εργασιών των επεμβάσεων και για όλη τη διάρκεια της προβλεπόμενης τεχνικής διάρκειας ζωής του έργου.

Ενδεικτικά αναφέρονται οι οπλισμοί των επεμβάσεων ευκρινώς, και ιδιαίτερα οι αγκυρώσεις των νέων οπλισμών στα υφιστάμενα φέροντα στοιχεία, τα μέσα συνδέσεως των διεπιφανειών παλαιού και νέου σκυροδέματος (βλήτρα, αγκύρια, εποξειδικές κόλλες κ.λπ.).

Η Έκθεση μπορεί να παραπέμπει σε υπάρχοντα κανονιστικά κείμενα, οδηγίες των προμηθευτών ή κατασκευαστών, πιστοποιητικά έγκρισης αρμοδίων αρχών κ.λπ., καθώς και στις απαιτήσεις ποιοτικού ελέγχου που περιλαμβάνονται σε κανονιστικά κείμενα προδιαγραφών.

Μεταξύ των άλλων στην Έκθεση αυτή πρέπει να αναφέρονται στοιχεία για :

- Περιοδική επιθεώρηση.
- Περιοδικούς ελέγχους για την ανθεκτικότητα των κατασκευών επεμβάσεων.

Περιοδικούς ελέγχους ιδίως σε περιπτώσεις δομημάτων με μεγάλη σπουδαιότητα (π.χ. σχολεία, νοσοκομεία κ.λπ.).

Η Έκθεση αυτή πρέπει να παραδίδεται στον κύριο του έργου κατά την παραλαβή του έργου.

10.2.6 Τεύχη υπολογισμών, αναλύσεων και ελέγχων

Όλα τα σχέδια και οι τεχνικές Εκθέσεις που αναφέρονται στις προηγούμενες παραγράφους πρέπει να συνοδεύονται και να τεκμηριώνονται από τεύχη υπολογισμών. Στα τεύχη πρέπει να αναφέρονται οι παραδοχές του ανασχεδιασμού, τα φορτία, τα χαρακτηριστικά των υλικών, τα προσομοιώματα των αναλύσεων (με ειδική αναφορά / σήμανση στα μέλη που έχουν θεωρηθεί δευτερεύοντα) καθώς και συνοπτική περιγραφή του λογισμικού που έχει χρησιμοποιηθεί.

ΚΕΦΑΛΑΙΟ 11

ΚΑΤΑΣΚΕΥΗ – ΔΙΑΣΦΑΛΙΣΗ ΠΟΙΟΤΗΤΑΣ – ΣΥΝΤΗΡΗΣΗ

11.1 ΚΑΤΑΣΚΕΥΗ

11.1.1 Τεχνική γνώση και εμπειρία προσωπικού Κατασκευής.

11.1.1.1 Απαιτούμενα προσόντα αναδόχου Κατασκευαστή.

Λόγω της ειδικής φύσεως των κατασκευών, ο κατασκευαστής πρέπει να διαθέτει προσόντα εμπειρίας σε παρόμοια έργα.

Απαιτούμενα προσόντα τεχνιτών.

Οι χειριστές των ειδικών μηχανών (π.χ. για εκτοξευόμενο σκυρόδεμα, εποξειδικές κόλλες κ.λπ.) και οι ειδικοί τεχνίτες τους οποίους θα χρησιμοποιήσει ο Ανάδοχος, πρέπει τεκμηριωμένα να διαθέτουν κατάλληλα προσόντα.

Ο κατασκευαστής πρέπει να διαθέτει και τα προσόντα που απαιτούνται από θεσμοθετημένες διαδικασίες έκδοσης πιστοποιητικών εμπειρίας σε παρόμοια έργα, (π.χ. Μητρώο κατασκευαστών), όπου αυτές υπάρχουν.

Οι χειριστές των ειδικών μηχανών και οι ειδικοί τεχνίτες πρέπει να διαθέτουν και τα προσόντα που απαιτούνται από θεσμοθετημένες διαδικασίες έκδοσης πιστοποιητικών εμπειρίας σε παρόμοια έργα, όπου αυτές υπάρχουν.

11.1.1.2 Υποχρεώσεις και ευθύνες Κατασκευαστή

Οι γενικότερες υποχρεώσεις και ευθύνες του Κατασκευαστή πηγάζουν από την υπαρχουσα Νομοθεσία για τα δημόσια και τα ιδιωτικά έργα.

Ειδικότερα οι υποχρεώσεις και ευθύνες του Κατασκευαστή επεμβάσεων περιλαμβάνουν :

- α) *Παρουσία κατά την εκτέλεση των εργασιών*
Κατά τη διάρκεια των εργασιών πρέπει είτε ο ίδιος ο Κατασκευαστής, είτε εξουσιοδοτημένος από αυτόν υπεύθυνος αναλόγων προσόντων, να είναι συνεχώς

παρών έτσι ώστε σε περίπτωση απρόβλεπτων καταστάσεων να είναι σε θέση να μεταβάλει το πρόγραμμα εργασίας ή να παίρνει πρόσθετα μέτρα ασφαλείας.

- β) *Μέτρα ασφαλείας*
Από την έναρξη των εργασιών και καθ' όλη την διάρκεια κατασκευής του έργου ο Ανάδοχος πρέπει, με δικές του δαπάνες, να λαμβάνει και να τηρεί όλα τα απαραίτητα μέτρα ασφαλείας και προστασίας έργων και προσωπικού, σύμφωνα με τις ισχύουσες διατάξεις.
- γ) *Εφαρμογή προδιαγραφών*
Ο Ανάδοχος είναι γενικώς υπεύθυνος για την ορθή εκτέλεση των εργασιών και χρήση των υλικών, καθώς και για τους ελεγχούς των υλικών, όπως ειδικότερα προβλέπονται απ' τις τεχνικές προδιαγραφές της μελέτης.
Ο προμηθευτής παραγωγός των υλικών αυτών δεν απαλλάσσεται της ευθύνης για την ποιότητα των υλικών αυτών.
- δ) *Τήρηση ημερολογίων*
Με μέριμνα του Αναδόχου πρέπει να τηρούνται:
- Ημερολόγιο Έργου
 - Ημερολόγιο Μέτρων Ασφαλείας.
- ε) *Σχέδια επεμβάσεων όπως κατασκευάστηκαν*
Μετά την αποπεράτωση των εργασιών, πρέπει απαραίτητως να υποβάλλονται από τον Ανάδοχο προς τον Κύριο του Έργου (και προς τη Δημόσια Αρχή) κατασκευαστικά σχέδια των επισκευών – ενισχύσεων, όπως ακριβώς εκτελέσθηκαν.

Σχετικώς, βλ. π.χ. το ΠΔ 305 της 29.8.96, "Ελάχιστες προδιαγραφές ασφαλείας και υγείας που πρέπει να εφαρμόζονται στα προσωρινά ή κινητά εργοτάξια σε συμμόρφωση προς την οδηγία 92/57/ΕΟΚ".

Αρμόδια Δημόσια Αρχή εκδίδει τις διατάξεις περί εγκρίσεως των υλικών αυτών για διάθεση στο εμπόριο.

11.2 ΔΙΑΣΦΑΛΙΣΗ ΠΟΙΟΤΗΤΑΣ

11.2.1 Γενικά

Πρέπει να διασφαλίζεται η ποιότητα των υλικών και των εργασιών της επέμβασης. Προς τούτο πρέπει να ακολουθείται ένα σύνολο διαδικασιών και δραστηριοτήτων που αποτελείται από:

- Το Πρόγραμμα Διαδικασιών και Ελέγχων
- Την Επίβλεψη, και
- Τον Ποιοτικό Έλεγχο.

11.2.2 Πρόγραμμα Διαδικασιών και Ελέγχων

α) Γενικά

Πρέπει να συντάσσεται και να ακολουθείται ένα πλήρες πρόγραμμα διαδικασιών και ελέγχων για διασφάλιση της ποιότητας των υλικών και των εργασιών, το οποίο θα καλύπτει τις απαιτήσεις της μελέτης σε όλα τα στάδια του έργου, από τη δημοπράτηση μέχρι την ολοκλήρωση και παραλαβή του, έτσι ώστε να διασφαλίζονται:

- Η τεχνική γνώση και εμπειρία του προσωπικού
- Τα μέτρα ασφαλείας
- Η ποιότητα των υλικών
- Η προστασία της υγείας του προσωπικού
- Η τήρηση των προδιαγραφών που προβλέπει η μελέτη.

β) Περιεχόμενα του Προγράμματος.

- i) Κατά το στάδιο της δημοπράτησης
Κάθε υποψήφιος Ανάδοχος μαζί με την προσφορά του πρέπει να υποβάλει ένα πλήρες σχέδιο διαδικασιών και ελέγχων για διασφάλιση της

ποιότητας των υλικών και των εργασιών, όπως απαιτούνται από την πρόσκληση της δημοπράτησης και τις σχετικές προδιαγραφές. Το σχέδιο αυτό πρέπει να καλύπτει τα παρακάτω θέματα :

- Εξέταση των προαπαιτούμενων σχετικά με την τεχνική γνώση και την εμπειρία του προσωπικού.
- Εξέταση των όρων ασφαλείας κατά την εκτέλεση.
- Εξέταση των πιστοποιητικών των υλικών και πιθανώς των δοκιμών παραλαβής.
- Εξασφάλιση της υγείας από την χρήση δυναμικώς βλαβερών υλικών ή συσκευών επί τόπου.
- Εξασφάλιση της παρουσίας ειδικευμένου Μηχανικού καθ' όλη τη διάρκεια της κατασκευής.

ii) *Πριν από την έναρξη των εργασιών*

- Ο Ανάδοχος πρέπει να υποβάλει για έγκριση τυχόν απαιτούμενες πρόσθετες τεχνικές προδιαγραφές, καθώς και πιστοποιητικά όλων των υλικών που πρόκειται να χρησιμοποιήσει.
- Ο Ανάδοχος πρέπει επίσης να υποβάλει πίνακα με το προσωπικό που θα χρησιμοποιήσει για τις ειδικές εργασίες των επεμβάσεων, από όπου πρέπει να προκύπτει σαφώς η εμπειρία του κάθε ατόμου.

iii) *Στη φάση της κατασκευής*

- Ο Ανάδοχος πρέπει να υποβάλει στην επίβλεψη για έγκριση, αναλυτική περιγραφή των δοκιμών που θα εκτελέσει σύμφωνα με τις απαιτήσεις ποιοτικού ελέγχου που προδιαγράφονται στο σχετικό τεύχος της μελέτης του έργου.
- Καθ' όλη τη διάρκεια της κατασκευής ο επιβλέπων Μηχανικός όσο και ο Κατασκευαστής

του έργου οφείλουν να ελέγχουν επιμελώς τις εργασίες.

Αναλυτικότερα για τους ελέγχους ισχύουν οι προβλέψεις της § 11.2.4.

11.2.3 Επίβλεψη

11.2.3.1 Σκοπός

- Στα βασικά καθήκοντα της επίβλεψης περιλαμβάνονται :
- Ο έλεγχος εφαρμογής των μέτρων ασφαλείας .
 - Ο έλεγχος της αντιστοιχίας των κατασκευαστικών σχεδίων με την υπέρχουσα κατάσταση.
 - Ο έλεγχος της εμπειρίας και της ειδικευσης των συνεργείων σε παρόμοιες κατασκευές.
 - Ο έλεγχος τηρήσεως των τεχνικών προδιαγραφών.

Η επίβλεψη αποσκοπεί στον έλεγχο της πιστής εκπλήρωσης από τον ανάδοχο των όρων της σύμβασης, της πιστής εφαρμογής της μελέτης και των κανόνων διασφάλισης της ποιότητας των υλικών και των εργασιών της επέμβασης.

11.2.3.2 Τεχνική γνώση και εμπειρία προσωπικού επίβλεψης

Ο επιβλέπων πρέπει να έχει κατάλληλα προσόντα κατά τα αναφερόμενα στην § 1.2.1.γ. Συνιστάται η συμμετοχή του μελετητή Μηχανικού στην επίβλεψη του έργου.

11.2.3.3 Απαιτούμενες ενέργειες του Επιβλέποντος

- α) *Πριν από την έναρξη της κατασκευής*
 Ο επιβλέπων Μηχανικός σε συνεργασία με τον Ανάδοχο πρέπει:
- Να εξετάσει διεξοδικά τα περιεχόμενα της μελέτης για τις εργασίες τις οποίες πρόκειται να επιβλέψει. Να μελετήσει αναλυτικά τις φάσεις εργασίας που προτείνονται, τις κατασκευαστικές

λεπτομέρειες που πρόκειται να εφαρμόσει, καθώς και τις παραδοχές, τις εκθέσεις, τα σχέδια και τις τεχνικές προδιαγραφές της μελέτης.

- Να επιθεωρήσει τον χώρο όπου πρόκειται να εκτελεσθούν οι εργασίες, να ελέγξει τα υφιστάμενα μέτρα ασφαλείας, και να προτείνει βελτίωση ή αλλαγές αν απαιτούνται.
 - Να ελέγξει τα μέτρα ασφαλείας που προτείνονται από τον Ανάδοχο.
 - Να ελέγξει τα πιστοποιητικά των υλικών που πρόκειται να χρησιμοποιηθούν.
 - Να ελέγξει τους πίνακες του ειδικευμένου προσωπικού.
 - Να ελέγξει τις προτάσεις του κατασκευαστή για τις φάσεις εργασιών, καθώς και το χρονοδιάγραμμα του έργου.
 - Τέλος, να οργανώσει έτσι τις εργασίες ώστε αυτές να μπορούν να εκτελεσθούν ασφαλώς και εντέχνως, σύμφωνα με την μελέτη και σε εύλογο χρόνο
- β) *Κατά τη διάρκεια της κατασκευής*
Ο επιβλέπων Μηχανικός σε συνεργασία με τον Κατασκευαστή πρέπει να ελέγχει την πιστή εφαρμογή της μελέτης και των κανόνων για τη διασφάλιση ποιότητας.

11.2.4 Ποιοτικός Έλεγχος

11.2.4.1 Γενικά-Ορισμοί

Η παράγραφος αυτή δεν αφορά την συμβατική ή νομική άποψη της παραλαβής ενός έργου, ούτε τις συνέπειες από παράδεκτη εκτέλεση ενός μέρους του έργου (ποινική ρήτρα, απόρριψη) ή τον καταμερισμό ευθυνών.

Ο Ποιοτικός Έλεγχος περιλαμβάνει συνδυασμό ενεργειών και αποφάσεων για την εξασφάλιση των απαιτήσεων των τεχνικών προδιαγραφών, καθώς και ελέγχους που εξασφαλίζουν την ικανοποίηση των πιο πάνω απαιτήσεων.

Ειδικότερα ο ποιοτικός έλεγχος αφορά:

- Τους Ελέγχους της Παραγωγής, και
- Τους Ελέγχους για την Παραλαβή του Έργου.

11.2.4.2 Έλεγχος Παραγωγής

α) Προκαταρκτικοί έλεγχοι

i) Γενικά

Ο σκοπός των προκαταρκτικών ελέγχων που γίνονται πριν αρχίσουν οι εργασίες παραγωγής, είναι ο έλεγχος της δυνατότητας να κατασκευασθεί το προβλεπόμενο από την μελέτη έργο με τα διατιθέμενα υλικά, τον υπάρχοντα εξοπλισμό και τις προβλεπόμενες και διαθέσιμες μεθόδους κατασκευής. Ο προκαταρκτικοί έλεγχοι αφορούν την αξιοπιστία της μελέτης, την αξιοπιστία των υλικών και των συστατικών τους και την αξιοπιστία των μεθόδων και των μέσων κατασκευής.

ii) Αξιοπιστία της μελέτης

Η μελέτη πρέπει να ελέγχεται πριν από την εφαρμογή της ως προς την αξιοπιστία και το συμβατό των σχεδίων και των τευχών.

Το σύνολο των σχεδίων και κειμένων

Δημόσια Αρχή ορίζει τον τρόπο ελέγχου της μελέτης.

Η αξιοπιστία της μελέτης αφορά κυρίως:

- Τα φορτία , τις μεθόδους υπολογισμού και τα προσομοιώματα,
- Τις κατασκευαστικές ανοχές οι οποίες πρέπει να γίνονται σεβαστές,
- Τους υπολογισμούς, οι οποίοι πρέπει να είναι ακριβείς, τα δε

αποτελέσματα των υπολογισμών πρέπει να έχουν μεταφερθεί σωστά στα σχέδια και στα τεχνικά κείμενα.

Οι απαιτήσεις αφορούν την αντοχή, τη σύνθεση, τη συνεκτικότητα, την υδατοστεγανότητα, την αντοχή σε παγετό, σε διάβρωση κ.α.

Τα υλικά και συστατικά οφείλουν να ακολουθούν σχετικά Πρότυπα ή Τεχνικές Εγκρίσεις.
Ο οπτικός έλεγχος είναι πάντα απαραίτητος.

Τα έγγραφα που πιστοποιούν τη συμμόρφωση του υλικού με τις προδιαγραφές μπορούν να έχουν μορφή πιστολής, δελτίου ή

πρέπει να είναι πλήρες.

Η μελέτη πρέπει να καλύπτει όλες τις φάσεις κατασκευής και χρήσης του έργου.
Ο υπεύθυνος για την κατασκευή δεν μπορεί σε καμία περίπτωση να τροποποιήσει την μελέτη με δική του πρωτοβουλία.

iii) *Αξιοπιστία της επιλογής υλικών και συστατικών*

Η ποιότητα και το συμβιβαστό των υλικών και των συστατικών των σκυροδεμάτων, κονιαμάτων και άλλων υλικών πρέπει να ελέγχεται με προκαταρκτικές δοκιμές, όπως προβλέπεται στις Τεχνικές Προδιαγραφές.

iv) *Αξιοπιστία των μεθόδων και μέσων κατασκευής*

Ο εξοπλισμός που θα χρησιμοποιηθεί και οι μέθοδοι κατασκευής που προτείνονται πρέπει να καθορισθούν επακριβώς και να ελεγχθούν, ενδεχομένως δέ και να δοκιμασθούν πριν αρχίσει η κατασκευή, κατά τη κρίση του επιβλέποντα Μηχανικού.

β) *Έλεγχοι υλικών και εργασιών κατά τη διάρκεια της κατασκευής*

i) *Έλεγχοι υλικών*

- Έλεγχοι κατά την παραλαβή στο εργοτάξιο
Θεωρείται ως δεδομένο ότι στο εργοστάσιο ο έλεγχος των υλικών και συστατικών γίνεται από τον παραγωγό.

σήμανσης πάνω στη συσκευασία ή στο ίδιο το προϊόν.

Στο εργοτάξιο πρέπει να ελέγχεται κατά την παραλαβή ότι τα υλικά και συστατικά που παραλαμβάνονται συμφωνούν με την παραγγελία. Ο έλεγχος αφορά την αναγνώρισή τους και τη συμφωνία τους με τις προδιαγραφές των τευχών έγκρισης.

Όλα τα υλικά που θα χρησιμοποιηθούν πρέπει να συνοδεύονται από πιστοποιητικά συμμόρφωσης, τα οποία να δείχνουν ρητός ότι η ποιότητα και η μέθοδος παραγωγής του υλικού συμφωνεί με το Πρότυπο ή την Τεχνική Έγκριση.

Π.χ οι συνθήκες αποθήκευσης δεν πρέπει να έχουν προκαλέσει απaráδεκτη ρύπανση των αδρανών, διάβρωση του χάλυβα, λήξη προθεσμίας χρήσης των υλικών κ.λπ.

- Έλεγχος πριν από την χρήση
Πριν από οποιαδήποτε χρήση υλικών και συστατικών στο έργο πρέπει να ελέγχεται ότι δεν έχουν υποστεί αλλοιώσεις ή φθορές από τότε που έγινε η παραλαβή τους στο εργοτάξιο ή στο εργοστάσιο που να τα καθιστούν ακατάλληλα για χρήση.

Ενδεχομένως, θα ελέγχεται η αμοιβαία συμβατότητά τους.

ii) *Έλεγχος κατά την εκτέλεση των εργασιών*
Οι έλεγχοι κατά την εκτέλεση των εργασιών κατά κύριο λόγο αφορούν τα εξής :

- Πριν την εκτέλεση κάθε εργασίας ελέγχονται οι συνθήκες έναρξης της εργασίας (π.χ. προετοιμασία επιφάνειας, προετοιμασία υλικών, κ.λπ.).

- Κατά την εκτέλεση της εργασίας ελέγχεται η εφαρμογή των κανόνων έντεχνης εκτέλεσης της εργασίας όπως αυτοί περιγράφονται στις τεχνικές προδιαγραφές εργασιών, με στόχο εκτός των άλλων, τον έγκαιρο εντοπισμό κακοτεχνιών που θα επιφέρει άμεσες διορθωτικές παρεμβάσεις για αποκατάσταση των ελαττωμάτων πριν την ολοκλήρωση της εργασίας.
Ο έλεγχος μετά το πέρας της εργασίας περιλαμβάνει τις δοκιμές για την παραλαβή της εργασίας σύμφωνα με όσα ορίζονται στις τεχνικές προδιαγραφές εργασιών.

11.2.4.3 Ελεγχος για την Παραλαβή του Έργου

α) Γενικά

Οι έλεγχοι για την παραλαβή του Έργου αποσκοπούν στην λήψη απόφασης για αποδοχή ή απόρριψη της κατασκευής.

Οι έλεγχοι αυτοί αφορούν τα υλικά και τα συστατικά τους, καθώς και το σύνολο της κατασκευής.

ι) Υλικά και συστατικά

Ο έλεγχος αφορά την εγκυρότητα των ελέγχων παραγωγής που έγιναν πριν και κατά τη διάρκεια της , σύμφωνα με τη σχετική προηγούμενη παράγραφο.

ii) Ελεγχος της τελειωμένης κατασκευής

Ο έλεγχος συνίσταται στην οπτική

Ανάλογα με το είδος και την προβλεπόμενη χρήση της

κατασκευής ενδέχεται να απαιτηθούν πρόσθετοι έλεγχοι. Επίσης ενδέχεται να απαιτείται και πειραματικός έλεγχος της κατασκευής.

επιθεώρηση της κατασκευής. Ελέγχεται ότι έχουν εκτελεστεί όλα όσα προβλέποντο στις μελέτες στις προβλεπόμενες θέσεις και διαστάσεις.

β) Στοιχεία του έργου

Μετά την παραλαβή - αποδοχή του έργου, διαβιβάζονται στον κύριο του έργου όλα τα έγγραφα, τα σχέδια και άλλα στοιχεία που αφορούν την κατασκευή του έργου, όπως αυτή πραγματικά εκτελέσθηκε.

11.3 ΣΥΝΤΗΡΗΣΗ

11.3.1 Γενικά

Για ενημέρωση εκείνων που χρησιμοποιούν ένα έργο μπορεί να είναι σκόπιμο να τοποθετούνται σε κατάλληλες θέσεις των κτηρίων ή άλλων κατασκευών πινακίδες, οι οποίες να δείχνουν τα μέγιστα επιτρεπόμενα φορτία (ή και άλλες δράσεις). Πρέπει να επισύρεται η προσοχή εκείνων που χρησιμοποιούν ένα έργο στις καταστάσεις οι οποίες μπορούν να οδηγήσουν σε απαράδεκτους κινδύνους κατά τη διάρκεια της χρήσης του (π.χ. αλλαγή χρήσης μιας κατοικίας).

Οι κατασκευές πρέπει να συντηρούνται με ευθύνη του κυρίου του έργου έτσι ώστε να εξασφαλίζεται εν χρόνω η αντοχή και η λειτουργικότητα για την οποία μελετήθηκαν.

11.3.2 Περιοδικές επιθεωρήσεις

Στις συνήθεις περιπτώσεις (μέση διαβρωτικότητα περιβάλλοντος και μέση χρήση), κατάλληλα χρονικά διαστήματα μεταξύ επιθεωρήσεων είναι:

- Για κατοικίες 10 έτη
- Για βιομηχανικά ή βιοτεχνικά κτίρια 5 έως 10 έτη.

Η μεγάλη ευαισθησία των διεπιφανειών που δημιουργούνται με την επισκευή/ ενίσχυση, καθώς και η χρήση μη συμβατικών υλικών, απαιτούν ιδιαίτερη προσοχή ως προς τις συνθήκες των έργων επέμβασης κατά τη διάρκεια του κύκλου ζωής των. Γι' αυτό επιβάλλεται να διενεργούνται περιοδικές επιθεωρήσεις ανά τακτά χρονικά διαστήματα.

Οι επιθεωρήσεις έχουν σκοπό να ανιχνεύσουν την ενδεχόμενη εμφάνιση φθορών και βλαβών κατά τη διάρκεια ζωής του έργου, ιδιαίτερα στις θέσεις των επισκευών - ενισχύσεων.

Έργα μεγάλης σημασίας που βρίσκονται σε ειδικό περιβάλλον, πρέπει να επιθεωρούνται τακτικότερα, και αν είναι απαραίτητο με ειδικά όργανα ελέγχου που θα έχουν ενσωματωθεί κατά τις εργασίες επισκευής - ενίσχυσης.

11.3.3 Ενδείξεις βλάβης

Αλλαγές χρώματος, διάρρηξη – εκτίναξη του σκυροδέματος, διαρροές, σκουριά, ρωγμές ή υπερβολικές παραμορφώσεις, μπορούν να είναι ενδείξεις σοβαρής βλάβης.

Αν υπάρχουν υπόνοιες σοβαρής βλάβης, είναι αναγκαία η συνδρομή εμπειρογνώμονα για να αναλυθεί η αιτία, να αποτιμηθούν οι βλάβες και να δοθούν οδηγίες για την επέμβαση, αν χρειάζεται.